

MANUAL DEL OPERARIO

6662AX-X-C

INCLUYE: JUEGOS DE SERVICIO, DESCRIPCIÓN GENERAL Y LOCALIZACIÓN DE AVERÍAS.

LIBERADO/DECHARGE: 5-3-88

REVISADO/REVISE:

5-12-10

(REV. R)

2" BOMBA DE DIAFRAGMA 1:1 RAZÓN (NO-METALICA)



LEA CUIDADOSAMENTE ESTE MANUAL ANTES DE INSTALAR ESTE EQUIPO, OPERARLO O REALIZARLE SERVICIO.

Consulte el documento S-631 para precauciones de funcionamiento de seguridad y puesta en servicio (PN 97999-623).

El empresario tiene la responsabilidad de poner esta información en manos de los operarios. Guárdela como referencia en el futuro.

JUEGOS DE SERVICIO

637118-C reparación de la sección de aire (véase la página 8).

637165-XX reparación de la sección de fluido (véase la página 6).

DATOS DE LA BOMBA

Modelos . Véase el cuadro de la descripción del modelo para "-XXX".

Tipo Diafragma doble, no-metálica neumático.

Material . . Véase el cuadro de la descripción del modelo para "-XXX".

Material Entrada / Salida 2" A.N.S.I. Brida

Peso 6662A3-XXX-C 62 lbs (28.1 kgs)

6662A4-XXX-C 92 lbs (41.7 kgs)

6662B3-XXX-C 85 lbs (38.6 kgs)

6662B4-XXX-C 115 lbs (52.2 kgs)

Presión máxima de entrada de aire . . 120 p.s.i. (8.3 bar)

Presión máxima de entrada de flujo . . 10 p.s.i. (0.69 bar)

Presión máxima de salida 120 p.s.i. (8.3 bar)

Entrada inundada por velocidad máxima de flujo . 145 g.p.m. (549 l.p.m.)

Tamaño máximo de partículas 1/4" dia. (6.4 mm)

Desplazamiento / Ciclo @ 100 p.s.i. . . 0.72 gal. (2.725 lit.)

Límites máximos de temperatura

Polipropileno 35° a 175° F (2° a 79° C)

P.V.D.F. (Kynar) 10° a 200° F (-12° a 93°

C)

Datos dimensionales véase la página 5

Nivel de ruido @ 70 p.s.i., 60 c.p.m.* . . 77.7 db(A)

* Los niveles de presión acústica de la bomba aquí publicados se han actualizado a un Nivel de sonido continuo equivalente (L_{aeq}) para cumplir con la intención de ANSI S1-1971, CAGI-PNEUROP S5.1 usando cuatro lugares para micrófonos.

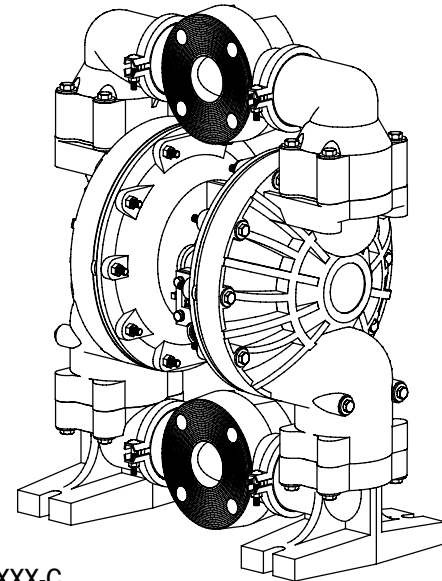
AVISO: Todas las opciones posibles se muestran en el cuadro, sin embargo ciertas combinaciones puede que no se recomienden. Consulte con un representante de la fábrica si tiene preguntas referentes a la disponibilidad.

DESCRIPCIÓN GENERAL

La bomba de diafragma de ARO tiene una capacidad de alto volumen incluso con baja presión de aire y ofrece una gran gama de opciones de compatibilidad de material. Consulte el cuadro de modelos y opciones. Las bombas de ARO ofrecen un diseño de resistencia contra los atascos, un motor de aire modular y secciones de fluido.

Las bombas neumáticas de doble diafragma utilizan una presión diferencial en las cámaras de aire para crear alternativamente succión y presión positiva de fluidos en las cámaras de fluidos. Las válvulas de retención de bola aseguran un flujo positivo del fluido.

El ciclo de la bomba empezará cuando se aplique presión de aire y continuará bombeando y haciendo frente a las necesidades. Creará y mantendrá presión en la línea y detendrá su ciclo una vez que se alcance la máxima presión en la línea (dispositivo surtidor cerrado) y volverá a bombear según se necesite.



6662A3-XXX-C

CUADRO DE DESCRIPCIÓN DEL MODELO

6662 X X - X X X - C

CUERPO CENTRAL

A - Aluminio

B - Hierro Fundido

TAPA DEL FLUIDO / TIPO DE MUÓLTIPLE

3 - Polipropileno

4 - PVDF (Kynar®)

MATERIAL DEL ASIENTO

2 - Acero Inoxidable (316)

3 - Polipropileno

4 - PVDF (Kynar)

8 - Acero Inoxidable (440)

MATERIAL DE LA BOLA

1 - Neoprene

2 - Nitrile

3 - Viton®

4 - PTFE

5 - E.P.R.

8 - Polyurethane

E - Santoprene®

MATERIAL DEL DIAFRAGMA

1 - Neoprene

2 - Nitrile

3 - Viton

4 - PTFE / Santoprene

5 - E.P.R.

9 - Hytrel®

B - Santoprene

REPARACIÓN DE LA SECCIÓN DE FLUIDO 6662XX - X X X - C

EJEMPLO: MODELO # 6662A3-321-C

637165 - X X

JUEGOS DE FLUIDO # 637165-21

BOLA

DIAFRAGMA

INGERSOLL RAND COMPANY LTD

209 NORTH MAIN STREET - BRYAN, OHIO 43506

① (800) 495-0276 • FAX(800) 892-6276

© 2010

CCN 99712333

www.ingersollrandproducts.com

ARO

IR Ingersoll Rand
Industrial Technologies

LOCALIZACIÓN DE AVERÍAS

Se descarga producto por la salida.

- Compruebe si hay ruptura del diafragma.
- Compruebe lo apretada que está la tuerca del diafragma.

Burbujas de aire en el producto que se descarga.

- Compruebe las conexiones de las tuberías de succión.
- Compruebe los aros tóricos entre el múltiple de entrada y las tapas de fluido.
- Compruebe lo apretada que está la tuerca del diafragma.

Bajo volumen de producción, flujo irregular o no hay flujo.

- Compruebe el suministro de aire.
- Compruebe si la manguera de salida está tapada.
- Compruebe si la manguera del material de salida está retorcida (restrictiva).
- Compruebe si la manguera del material de entrada está aplastada o retorcida (restrictiva).
- Compruebe si hubiera cavitación de la bomba - la tubería de succión debe tener un tamaño por lo menos tan grande como el diámetro de la rosca de entrada de la bomba para que haya un flujo adecuado si se bombean fluidos de alta viscosidad. La manguera de succión debe ser del tipo que no se aplasta, capaz de poder soportar un gran vacío.
- Compruebe todas las uniones de los múltiples de entrada y las conexiones de succión. Deben ser herméticas al aire.
- Examine la bomba por si hubiera objetos sólidos atascados en la cámara del diafragma o en el área del asiento.

DESMONTAJE DE LA SECCIÓN DE FLUIDO

1. Quite el / los múltiple(s) superior(es).
2. Quite las bolas (22), aros tóricos (19 y 33) y asientos (21).
3. Quite las tapas del fluido (15).

NOTA: Solamente los modelos con diafragma de PTFE usan un diafragma primario (7) y un diafragma de reserva (8). Consulte la vista auxiliar en el dibujo de la sección de fluido.

4. Quite la tuerca (6), los diafragmas (7) o (7 / 8), y las arandelas (5).
5. Quite los aros tóricos (3 y 4).

NOTA: No raye ni estropee la superficie de la varilla del diafragma (1).

REENSAMBLAJE DE LA SECCIÓN DE FLUIDO

- Vuelva a ensamblar en orden inverso.
- Limpie y examine todas las piezas. Cambie las piezas desgastadas o dañadas con piezas nuevas según se requiera.
- Lubrique la varilla del diafragma (1) y el aro tórico (2) con lubricante de aros tóricos Key-Lube®.
- Use Bullet PN / 98931-T de ARO (herramienta de instalación) para ayudar en la instalación del aro tórico (2) y la varilla del diafragma (1).
- Asegúrese de que los diafragmas (7) o (7 / 8) estén alineados debidamente con las tapas de fluido (15) antes de hacer los últimos ajustes de torsión en los pernos y tuercas para evitar el retorcer el diafragma.
- Para los modelos con diafragma de PTFE: El diafragma Santoprene elemento (8) está instalado con el lado que marca "AIR SIDE" (lado del aire) hacia el cuerpo central de la bomba. Instale el diafragma de PTFE con el lado que marca "FLUID SIDE" (lado del fluido) hacia la tapa del fluido.
- Vuelva a comprobar las torsiones después de que la bomba se haya vuelto a poner en marcha y haya funcionado un rato.

SERVICIO DE LA SECCIÓN DEL MOTOR DE AIRE

El servicio técnico está dividido en dos partes - 1. Válvula piloto, 2. Válvula principal.

NOTAS GENERALES PARA EL REENSAMBLAJE:

- El servicio de la sección del motor de aire se continúa de la reparación de la sección de fluidos.
- Examine y cambie las piezas viejas con piezas nuevas según se necesite. Busque rayas profundas en las superficies metálicas y mellas o cortes en los aros tóricos.
- Tome precauciones para evitar cortar los aros tóricos durante la instalación.
- Lubrique los aros tóricos con Key-Lube.
- No apriete los aseguradores demasiado. Consulte el bloque de especificaciones de torsión.
- Vuelva a apretar los aseguradores después de volver a empezar.

DESMONTAJE DE LA VÁLVULA DEL PILOTO

1. Quite el anillo de retención (104).
2. Quite los tornillos (123) y los aros tóricos (122).
3. Quite el vástago del pistón (118), el manguito de la manga (121), los aros tóricos (119) y los espaciadores (120) del cuerpo del motor (101).
4. Quite la manga (103) y dos aros tóricos (102).

REENSAMBLAJE DE LA VÁLVULA PILOTO

1. Cambie dos aros tóricos (102) si están desgastado o dañados y vuelva a instalar la manga (103).
2. Instale uno de los manguitos de la manga (121), los aros tóricos (119), los espaciadores (120) y el manguito restante (121).
3. Empuje con cuidado la varilla piloto (118) en los manguitos etc., y retenga en cada extremo con dos aros tóricos (122). Sujete con tornillos (123).
4. Vuelva a colocar los anillos de retención (104).

DESMONTAJE DE LA VÁLVULA PRINCIPAL

1. Quite la placa (107) (o pata, según el modelo), y las empaquetaduras (108 y 117).
2. En los lados opuestos a la toma de aire, empuje en el diámetro interior de la bobina (111). Esto forzará el pistón (109) hacia afuera. Continúe empujando la bobina (111) y quítela. Compruebe por si hubiera rayas y arañazos.
3. Acceda a la sección de aire (lado del escape) y quite el espaciador (116), los espaciadores (115), los aros tóricos (113), los aros tóricos (114), las arandelas (112), etc. Compruebe por si los aros tóricos estuvieran dañados.

REENSAMBLAJE DE LA VÁLVULA PRINCIPAL

1. Vuelva a colocar la arandela (112), el aro tórico (114), el aro tórico (113) en el espaciador (115) e insértelos.
NOTA: Tenga cuidado de orientar las patas del espaciador para que no bloqueen los accesos internos.
2. Lubrique e inserte con cuidado la bobina (111).
3. Instale la empaquetadura (117) y (107).
4. Lubrique e instale la copa de empaquetadura (110) e inserte el pistón (109) en la cavidad (lado de toma de aire). Los rebordes de la copa de empaquetadura (110) deben apuntar hacia afuera.
5. Instale la empaquetadura (108) y vuelva a colocar (107).

2" POMPE A DIAPHRAGME 1:1 RAPPORT (NON-METALLIQUE)



**LIRE ATTENTIVEMENT CE MANUEL AVANT D'INSTALLER,
D'UTILISER OU DE REPARER CET APPAREIL.**

Se reporter au document S-631 pour toute précaution de fonctionnement et de sécurité et pour la mise en route (PN 97999-623).
Il incombe à l'employeur de s'assurer que ces informations seront lues par l'opérateur. Conserver pour toute référence ultérieure.

KITS D'ENTRETIEN

637118-C réparation de la section pneumatique (voir page 8).

637165-XX réparation de la section du fluide (voir page 6).

DONNEES SUR LA POMPE

Modèles . . . Voir le tableau des descriptions de modèles pour "-XXX".

Type Diaphragme non-métallique pneumatique double.

Matériau . . . Voir le tableau des descriptions de modèles pour "-XXX".

Admission matériau / Sortie matériau 2" A.N.S.I. Bride

Poids 6662A3-XXX-C 62 lbs (28.1 kgs)

6662A4-XXX-C 92 lbs (41.7 kgs)

6662B3-XXX-C 85 lbs (38.6 kgs)

6662B4-XXX-C 115 lbs (52.2 kgs)

Pression d'air d'entrée maximale 120 p.s.i. (8.3 bar)

Pression d'admission de fluide maximale 10 p.s.i. (0.69 bar)

Pression de sortie maximale 120 p.s.i. (8.3 bar)

Admission immergée à débit maximal 145 g.p.m. (549 l.p.m.)

Taille maximale des particules 1/4" dia. (6.4 mm)

Déplacement / Cycle @ 100 p.s.i. 0.72 gal. (2.725 lit.)

Limites de Températures Maximales

Polypropylène 35° à 175° F (2° à 79° C)

P.V.D.F. (Kynar) 10° à 200° F (-12° à 93°

C)

Données Dimensionnelles voir page 5

Niveau de bruit @ 70 p.s.i., 60 c.p.m.* . 77.7 db(A)

* Les niveaux de pression acoustique de la pompe publiés dans cet ouvrage ont été mis à jour pour refléter un niveau acoustique continu équivalent (L_{aeq}) satisfaisant aux normes ANSI S1-1971, CAGI-PNEUROP S5.1, en utilisant quatre microphones.

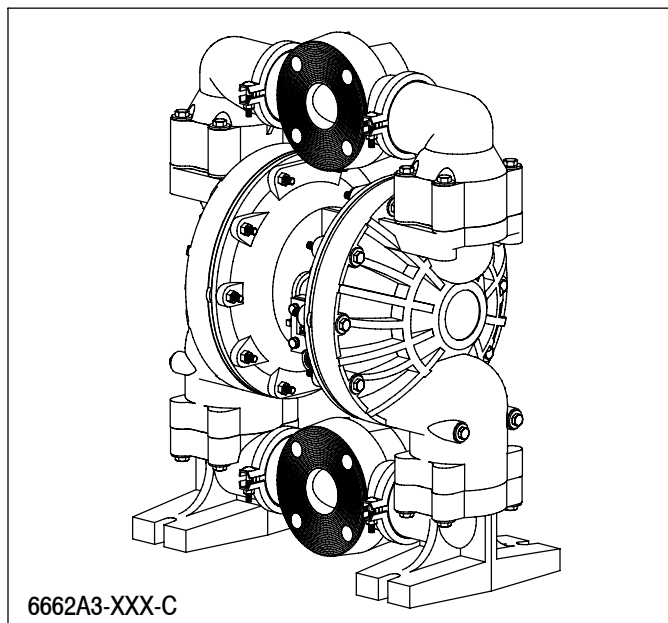
AVIS: toutes les options possibles sont indiquées sur le tableau mais certaines combinaisons peuvent ne pas convenir. Consulter un représentant ou l'usine pour toute question concernant la disponibilité.

DESCRIPTION GENERALE

La pompe à diaphragme ARO a un rendement élevé, même lorsque la pression d'air est faible, et peut s'utiliser avec une vaste gamme de matériaux. Se reporter au tableau des modèles et des options. Les sections modulaires du fluide et du moteur pneumatique des pompes ARO sont équipées d'un dispositif anti-blocage.

Les pompes pneumatiques à diaphragme double utilisent la différence de pression dans les réservoirs d'air pour créer, en alternance, une aspiration et une pression positive du liquide dans ses réservoirs. Les clapets à billes assurent un débit positif du liquide.

Le cycle de pompage commence lorsque la pression d'air est appliquée et il se poursuit en fonction de la demande. Il produit et maintient la pression de fluide et s'arrête une fois que la pression de fluide maximale est atteinte (dispositif de débit fermé), puis reprend le pompage en fonction des besoins.



6662A3-XXX-C

TABLEAU DES DESCRIPTIONS DE MODELES

6662 X X - X X X - C

CORPS CENTRAL

- A - Aluminium
- B - Fonte

CAPUCHON DU GICLÉUR /

TYPE DE TUBULURE

- 3 - Polypropylène
- 4 - PVDF (Kynar®)

MATERIAU DE SIEGE

- 2 - Acier Inoxydable (316)
- 3 - Polypropylène
- 4 - PVDF (Kynar)
- 8 - Acier Inoxydable (440)

MATERIAU DE BILLE

- 1 - Neoprene
- 2 - Nitrile
- 3 - Viton®
- 4 - PTFE
- 5 - E.P.R.
- 8 - Polyurethane
- E - Santoprene®

MATERIAU DE DIAPHRAGME

- 1 - Neoprene
- 2 - Nitrile
- 3 - Viton
- 4 - PTFE / Santoprene
- 5 - E.P.R.
- 9 - Hytrel®
- B - Santoprene

REPARATION DE LA SECTION DU FLUIDE 6662XX - X X X - C

EXEMPLE: MODELES # 6662A3-321-C

637165 -

KIT DU FLUIDE # 637165-21

BILLE

DIAPHRAGME

DEPANNAGE

Produit expulsé de la sortie d'échappement.

- Vérifier si le diaphragme est rompu.
- Vérifier le serrage de l'écrou du diaphragme.

Bulles d'air dans le produit.

- Vérifier le branchement des tuyaux d'aspiration.
- Vérifier les joints toriques entre la tubulure d'admission et les capuchons de gicleur côté admission.
- Vérifier le serrage de l'écrou du diaphragme.

Volume de sortie faible, débit irrégulier ou absence de débit.

- Vérifier l'arrivée d'air.
- Vérifier si le tuyau de sortie est bouché.
- Vérifier si le tuyau de sortie du produit est plié (restreint l'écoulement).
- Vérifier si le tuyau d'admission du produit est plié (restreint l'écoulement) ou écrasé.
- Vérifier toute cavitation de la pompe: le tuyau d'aspiration doit être au moins aussi large que le diamètre des filets internes de la pompe pour assurer un débit correct des liquides à haute viscosité. Le tuyau d'aspiration doit résister à l'écrasement et pouvoir exercer un vide important.
- Vérifier tous les raccords des tubulures d'admission et des branchements d'aspiration. Ils doivent être parfaitement étanches.
- Vérifier qu'aucun objet solide n'est logé dans la chambre du diaphragme ou au niveau du siège.

DEMONTAGE DE LA SECTION DU FLUIDE

1. Retirer la ou les tubulures supérieures.
2. Retirer les billes (22), les joints toriques (19 et 33) et les sièges (21).
3. Retirer les capuchons de gicleur (15).

REMARQUE: seuls les modèles à diaphragme en PTFE utilisent un diaphragme primaire (7) et un diaphragme de réserve (8). Se reporter au schéma auxiliaire dans l'illustration de la section du fluide.

4. Retirer l'écrou (6), les diaphragmes (7 ou 7 / 8), et les rondelles (5).
5. Retirer les joints toriques (3 et 4).

REMARQUE: ne pas rayer ni érafler la surface de la tige du diaphragme (1).

MONTAGE DE LA SECTION DU FLUIDE

- Remonter en sens inverse.
- Nettoyer et inspecter les pièces. Remplacer celles qui sont usées ou endommagées par des pièces neuves, en fonction des besoins.
- Graisser la tige du diaphragme (1) et le joint torique (2) avec du lubrifiant pour joints toriques Key-Lube.
- Utiliser l'outil d'installation ARO réf. / 98931-T Bullet pour installer le joint torique (2) sur la tige du diaphragme (1).
- S'assurer que le ou les diaphragmes (7 ou 7 / 8) sont alignés correctement avec les capuchons de gicleur (15) avant d'effectuer tout réglage de couple définitif sur le boulon et les écrous, afin d'éviter de tordre le diaphragme.
- Modèles avec diaphragmes en PTFE: le diaphragme en santoprène (8) est installé, le côté portant l'indication "AIR SIDE" (côté air) dirigé vers le corps central de la pompe. Installer le diaphragme en PTFE en orientant le côté portant l'indication "FLUID SIDE" (côté fluide) vers le capuchon du gicleur.
- Vérifier de nouveau le réglage des couples une fois que la pompe a été remise en route et qu'elle tourne depuis un certain temps.

ENTRETIEN DE LA SECTION DU MOTEUR PNEUMATIQUE

L'entretien s'effectue en deux parties: 1. soupape pilote, 2. soupape principale.

REMARQUES GENERALES SUR LE MONTAGE:

- L'entretien de la section du moteur pneumatique fait suite à la réparation de la section du fluide.
- Le cas échéant, inspecter et remplacer les pièces anciennes par des pièces neuves. Repérer toute éraflure profonde des surfaces métalliques et toute entaille ou coupure des joints toriques.
- Veiller à ne pas couper les joints toriques durant leur installation.
- Graisser les joints toriques avec du Key-Lube.
- Ne pas trop serrer les éléments de fixation. Se reporter à l'encart contenant les spécifications de couple sur le schéma.
- Resserer les éléments de fixation après la mise en route.

DEMONTAGE DE LA SOUPAPE PILOTE

1. Retirer la bague de retenue (104).
2. Retirer les vis (123) et les joints toriques (122).
3. Retirer la tige du piston (118), la bague du manchon (121), les joints toriques (119) et les entretoises (120) du corps du moteur (101).
4. Retirer le manchon (103) et les joints toriques (102).

MONTAGE DE LA SOUPAPE PILOTE

1. Remplacer les deux joints toriques (102) s'ils sont usés ou endommagés, et réinstaller le manchon (103).
2. Installer l'une des bagues du manchon (121), les joints toriques (119), les entretoises (120) et la bague restante (121).
3. Pousser délicatement la tige pilote (118) dans les bagues, etc. et tenir à chaque extrémité à l'aide des deux joints toriques (122). Insérer ensuite les vis (123) et les serrer.
4. Replacer les bagues de retenue (104).

DEMONTAGE DE LA SOUPAPE PRINCIPALE

1. Retirer la plaque (107) (ou le pied, suivant les modèles), ainsi que les garnitures (108 et 117).
2. Du côté opposé à l'admission d'air, pousser sur la bobine à diamètre intérieur (111). Le piston (109) sera ainsi expulsé. Continuer de pousser sur la bobine (111) et la retirer. Vérifier qu'elle ne comporte aucune éraflure ni goujure.
3. A l'intérieur de la section pneumatique (côté échappement), retirer l'entretoise (116), les entretoises (115), les joints toriques (113 et 114), les rondelles (112), etc. Vérifier l'état des joints toriques.

MONTAGE DE LA SOUPAPE PRINCIPALE

1. Replacer la rondelle (112), les joints toriques (114 et 113) sur l'entretoise (115) et la pièce d'insertion.
REMARQUE: s'assurer d'orienter les pattes d'espacement en direction opposée aux orifices internes de blocage.
2. Graisser et insérer délicatement la bobine (111).
3. Installer la garniture (117) et la plaque (107).
4. Graisser et installer la coupelle de la garniture (110) et insérer le piston (109) dans la cavité (côté admission d'air), les lèvres de la coupelle de la garniture (110) étant dirigées vers l'extérieur.
5. Installer la garniture (108) et la plaque (107).

DATOS DIMENSIONALES / DONNEES DIMENSIONNELLES

(Las dimensiones mostradas son solamente como referencia y aparecen en pulgadas y milímetros (mm).
(Les dimensions ne sont indiquées qu'à titre de référence. Elles sont exprimées en pouces et en millimètres (mm).)

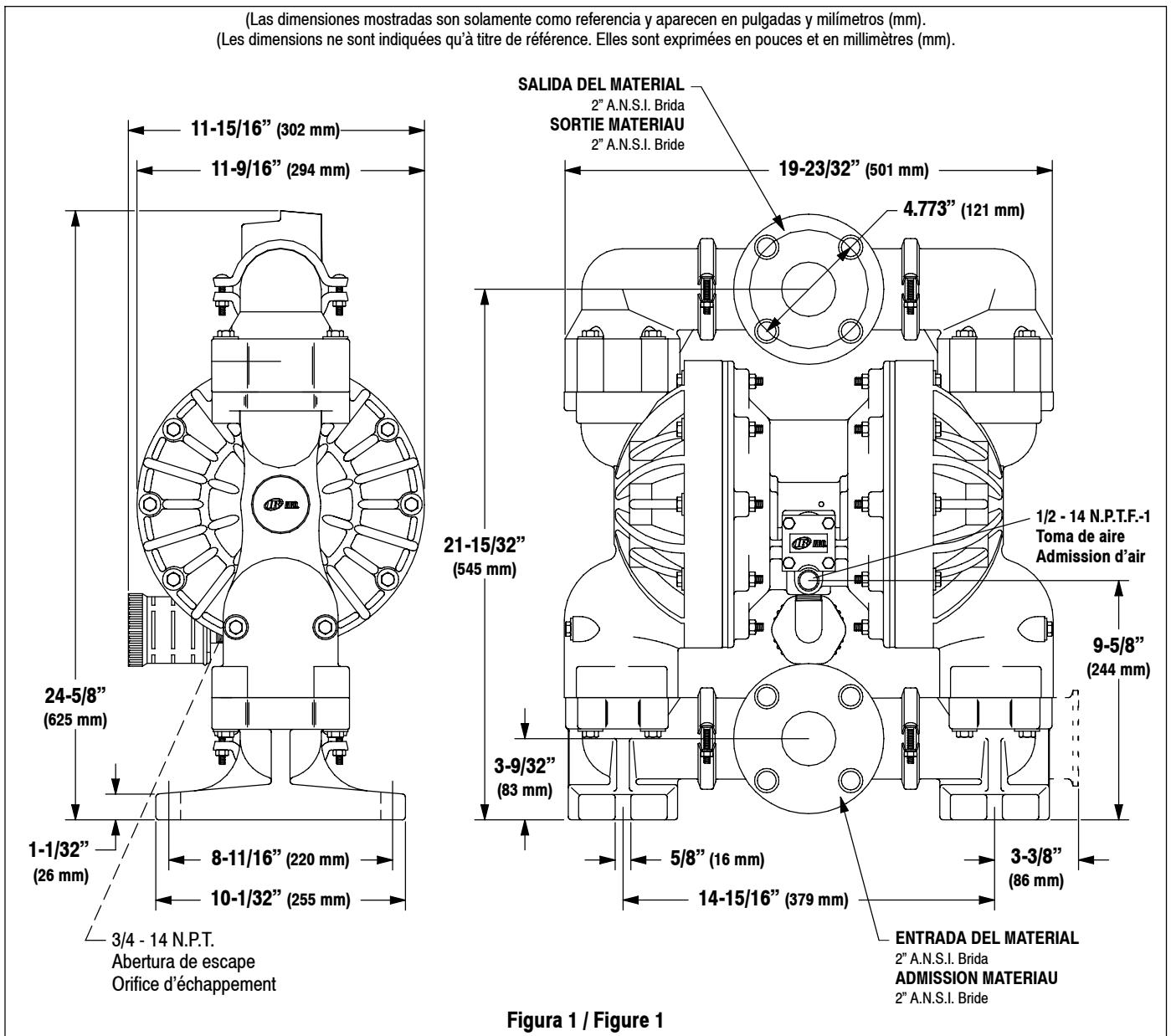


Figura 1 / Figure 1

LUBRICACIÓN - SELLADORES GRAISSAGE - PRODUITS D'ÉTANCHEITE

- 1 Aplique Key-Lube a todos los aros tóricos ("O" rings), copas en U y piezas en contacto.
Appliquer du Key-Lube sur tous les joints toriques, les joints en coupelle et les pièces concourantes.
- 2 Aplique Loctite 271 a las roscas.
Appliquer du Loctite 271 sur les filets.
- 3 Aplique Loctite Nickel antiadhesión a las roscas.
Appliquer du Loctite Nickel Antiseize sur les filets.
- 4 Aplique sellador de tubos a las roscas.
Appliquer du produit d'étanchéité sur les filets.
- 5 Aplique Dri-Loc 204 a las roscas.
Appliquer du Dri-Loc 204 sur les filets.

CODIGO DEL MATERIAL CODE DE MATERIAU

| | |
|------|--|
| [A] | = Aluminio / Aluminium |
| [B] | = Nitrile / Nitrile |
| [BZ] | = Bronce / Bronze |
| [C] | = Acero al Carbón / Acier au Carbone |
| [CI] | = Hierro Fundido / Fonte |
| [D] | = Acetal / Acétal |
| [E] | = E.P.R. / E.P.R. |
| [H] | = Hytrel / Hytrel |
| [K] | = P.V.D.F. (Kynar) / P.V.D.F. (Kynar) |
| [N] | = Neoprene / Neoprene |
| [NY] | = Nilón / Nylon |
| [P] | = Polipropileno / Polypropylène |
| [SH] | = Acero inoxidable duro / Acier inoxydable dur |
| [SP] | = Santoprene / Santoprene |
| [SS] | = Acero inoxidable / Acier inoxydable |
| [T] | = PTFE / PTFE |
| [U] | = Polyurethane / Polyurethane |
| [V] | = Viton / Viton |
| [Z] | = Zinc / Zinc |

SECCIÓN DE FLUIDO / SECTION DU FLUIDE

JUEGOS DE REVISIÓN DE LA SECCIÓN DE FLUIDO

★ EL JUEGO INCLUYE: BOLAS (22), DIAFRAGMA (7 / 8), elementos: 2, 3, 4, 19, 33 (Consulte el cuadro a continuación) y grasa Key-Lube 93706-1.

KITS D'ENTRETIEN DE LA SECTION DU FLUIDE

★ LES KITS COMPRENNENT LES BILLES (22), LE DIAPHRAGME (7 / 8), les articles 2, 3, 4, 19, 33 (cf. tableau ci-dessous), et le lubrifiant Key-Lube 93706-1.

| ASIENTO / SEIGE 6662XX-XXX-C | | | | BOLA / BILLE 6662XX-XXX-C | | | | | | | |
|---------------------------------|---------|----------------|-------|--|---------|----------------|-------|------|---------|----------------|-------|
| "21" | | | | ★ "22" (2-1/2" dia.) (Juego / Kit 637165-XX) | | | | | | | |
| -XXX | Seat | Cant. Quan. | [Mtl] | -XXX | Ball | Cant. Quan. | [Mtl] | -XXX | Ball | Cant. Quan. | [Mtl] |
| -2XX | 96849 | (4) | [SS] | -X1X | 93358-1 | (4) | [N] | -X5X | 93358-5 | (4) | [E] |
| -3XX | 97171-1 | (4) | [P] | -X2X | 93358-2 | (4) | [B] | -X8X | 93358-8 | (4) | [U] |
| -4XX | 97171-2 | (4) | [K] | -X3X | 93358-3 | (4) | [V] | -XEX | 93358-A | (4) | [SP] |
| -8XX | 97179 | (4) | [SH] | -X4X | 93358-4 | (4) | [T] | | | (4) | |

| DIAFRAGMA / DIAPHRAGME 6662XX-XXX-C | | | | | | | | | | | |
|-------------------------------------|--|---------------|--------|---------------------------|-------|---------------------------|-------|-------------------------|-------|-----------------------------|-------|
| -XXX | ★ Juegos de Servicio Kits d'entretien -XX = (Ball) -X = (Diaphragm) | ★ "7" / "8" | | ★ "3" | | ★ "4" | | ★ "19" | | ★ "33" | |
| | | Diaphragm (2) | [Mtl] | "O" Ring (2) 3/4" o.d. | [Mtl] | "O" Ring (2) 7/8" o.d. | [Mtl] | "O" Ring (4) 4" o.d. | [Mtl] | "O" Ring (8) 2-3/4" o.d. | [Mtl] |
| -XX1 | 637165-X1 | 92755-1 | [N] | Y325-16 | [B] | Y325-208 | [B] | Y325-240 | [B] | Y325-230 | [B] |
| -XX2 | 637165-X2 | 94615-G | [B] | Y325-16 | [B] | Y325-208 | [B] | Y325-240 | [B] | Y325-230 | [B] |
| -XX3 | 637165-X3 | 92755-3 | [V] | Y328-16 | [T] | Y328-208 | [T] | Y327-240 | [V] | Y327-230 | [V] |
| -XX4 | 637165-X4 | 94617 / 94616 | [T/SP] | Y328-16 | [T] | Y328-208 | [T] | 93364-1 | [T] | 93363-1 | [T] |
| -XX5 | 637165-X5 | 92755-5 | [E] | Y328-16 | [T] | Y328-208 | [T] | 93362-1 | [E] | 92761 | [E] |
| -XX9 | 637165-X9 | 94615-9 | [H] | Y328-16 | [T] | Y328-208 | [T] | Y327-240 | [V] | Y327-230 | [V] |
| -XXB | 637165-XB | 94615-A | [SP] | Y328-16 | [T] | Y328-208 | [T] | 93362-1 | [E] | 92761 | [E] |

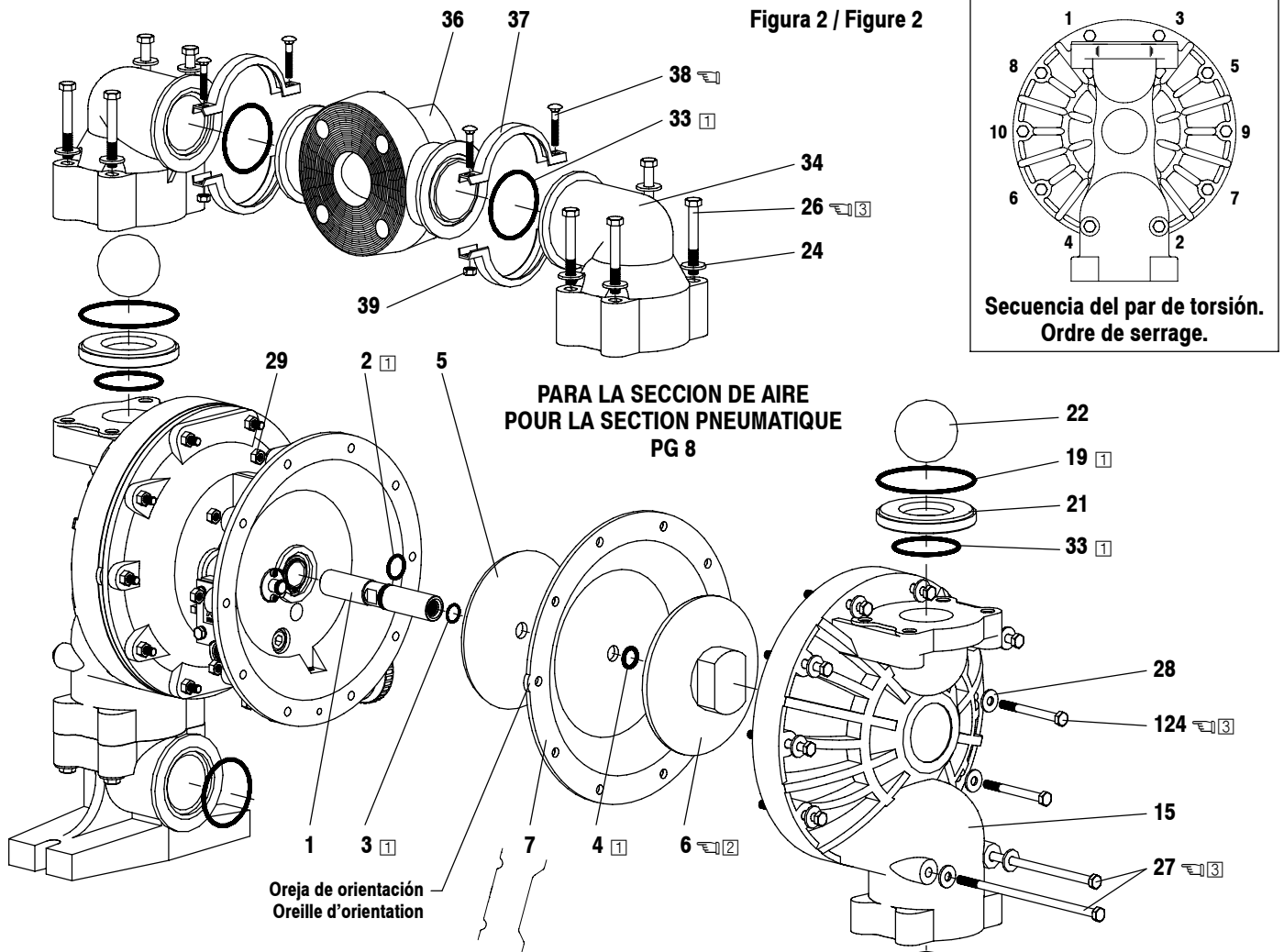
| MATERIAL DE LA TAPA DE FLUIDO / MÚLTIPLE 6662XX-XXX-C | | | | | | | |
|---|--|----------------|---|-------|---------------------|-------|--|
| MATERIAU DU CAPUCHON DU GICLEUR / TUBULURE 6662XX-XXX-C | | | | | | | |
| Elemento Article | Descripción (tamaño en pulgadas) Description (taille en pouces) | Cant. Quan. | POLIPROPILENO POLYPROPYLENE 6662X3- | | P.V.D.F. 6662X4- | | |
| | | | Numero | [Mtl] | Numero | [Mtl] | |
| <input type="checkbox"/> 6 | Diaphragm Nut | (2) | 93243-1 | [P] | 93243-2 | [K] | |
| 15 | Fluid Cap | (2) | 94905-1 | [P] | 93244-2 | [K] | |
| 34 | Manifold, Outlet (superior, supérieur) | (2) | 93242-1 | [P] | 93242-2 | [K] | |
| 35 | Manifold, Foot (inferior, inférieur) | (2) | 93241-1 | [P] | 93241-2 | [K] | |
| 36 | Swivel | (2) | 93240-1 | [P] | 93240-2 | [K] | |

| PIEZAS COMUNES / PIECES COMMUNES | | | | | | | | | |
|----------------------------------|--|----------------|----------|-------|-----------------------------|--|----------------|-----------|-------|
| Elem. Art. | Descripción (tamaño en pulgadas) Description (taille en pouces) | Cant. Quan. | Numero | [Mtl] | Elem. Art. | Descripción (tamaño en pulgadas) Description (taille en pouces) | Cant. Quan. | Numero | [Mtl] |
| <input type="checkbox"/> 1 | Rod | (1) | 98720-1 | [C] | 28 | Washer (5/16") | (20) | 93359-1 | [SS] |
| ★ 2 | "O" Ring (3/32" x 1" o.d.) | (1) | Y330-117 | [B] | 29 | Nut (5/16" - 18) | (20) | Y12-5-S | [SS] |
| 5 | Plate | (2) | 92752 | [C] | <input type="checkbox"/> 37 | Clamp | (8) | 93357-1 | [SS] |
| 24 | Washer (3/8") | (16) | 93360-1 | [SS] | 38 | Bolt (1/4" - 20 x 1-1/2") | (8) | Y84-403-T | [SS] |
| 25 | Bolt (3/8" - 16 x 1-3/4") | (8) | Y6-68-T | [SS] | 39 | Nut (1/4" - 20) | (8) | Y12-4-S | [SS] |
| 26 | Bolt (3/8" - 16 x 2-3/4") | (8) | Y6-612-T | [SS] | 124 | Bolt (5/16" - 18 x 3-1/4") | (16) | Y6-514-T | [SS] |
| 27 | Bolt (5/16" - 18 x 7-3/4") | (4) | 93366-1 | [SS] | | | | | |

"Smart Parts" mantiene estos elementos a mano además de los juegos de servicio para una reparación rápida y reducción del tiempo de parada.
"Smart Parts" permet de maintenir ces articles à portée de main, en plus des kits d'entretien assurant des réparations rapides et une réduction des temps d'arrêt.

SECCIÓN DE FLUIDO / SECTION DU FLUIDE

Figura 2 / Figure 2



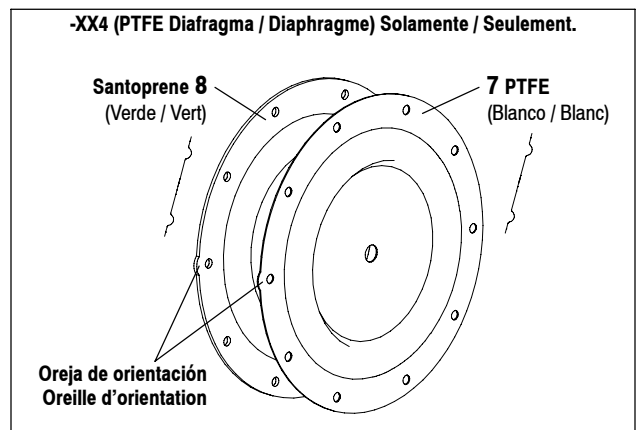
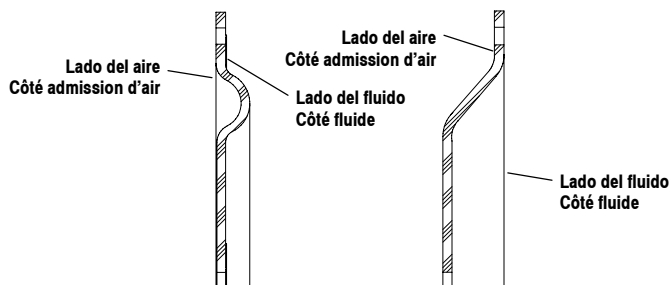
Secuencia del par de torsión.
Ordre de serrage.

PARA LA SECCION DE AIRE
POUR LA SECTION PNEUMATIQUE
PG 8

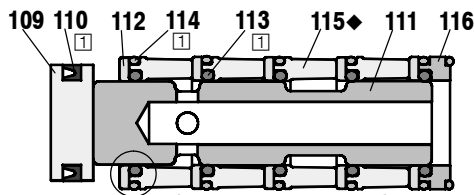
Oreja de orientación
Oreille d'orientation

| CÓDIGO DE COLOR / CODE COULEUR | | |
|--|--|---|
| MATERIAL MATERIAU | DIAFRAGMA / DIAPHRAGME COLOR / COULEUR | BOLA / BILLE COLOR / COULEUR |
| E.P.R. | Azul / Bleu (-) | Azul / Bleu (+) |
| HYTREL | Crema / Creme | N / A |
| NEOPRENE | Verde / Vert (-) | Verde / Vert (+) |
| NITRILE | Negro / Noir | Rojo / Rouge (+) |
| POLYURETHANE | N / A | Rojo / Rouge |
| SANTOPRENE | Crema / Creme | Crema / Creme |
| SANTOPRENE (Retroceso / Sauvegarde) | Verde / Vert | N / A |
| PTFE | Blanco / Blanc | Blanco / Blanc |
| VITON | Amarillo / Jaune (-) (-) Línea / Rayure | Amarillo / Jaune (+) (+) Punto / Point |

REQUISITOS DEL PAR DE TORSIÓN
CONDITIONS DE COUPLE
NOTA: NO APRIETE DEMASIADO LOS ASEGURADORES
REMARQUE: NE PAS TROP SERRER LES ELEMENTS
D'ASSEMBLAGE
(6) 65 - 70 ft lbs (88.1 - 94.9 Nm) [2]
(25, 26, 27, 124) 120 - 140 in. lbs (13.6 - 15.8 Nm) [3]
(38) 40 - 45 in. lbs (4.5 - 5.1 Nm)



SECCIÓN DEL MOTOR DE AIRE / SECTION DU MOTEUR PNEUMATIQUE



DETALLE DE LA SECCIÓN TRANSVERSAL DE LA VÁLVULA PRINCIPAL
DETAIL EN COUPE TRANSVERSALE DE LA SOUPEPE PRINCIPALE

◆ IMPORTANTE
ASEGÚRESE DE ORIENTAR LAS PATAS DEL ESPACIADOR (115) PARA QUE NO BLOQUEEN LOS ACCESOS INTERNOS AL VOLVER A MONTAR LA SECCIÓN DE AIRE.

◆ IMPORTANT
S'ASSURER D'ORIENTER LES PATTES D'ESPACEMENT (115) EN DIRECTION OPPOSEE AUX ORIFICES INTERNES DE BLOCAGE LORS DU MONTAGE DE LA SECTION PNEUMATIQUE.

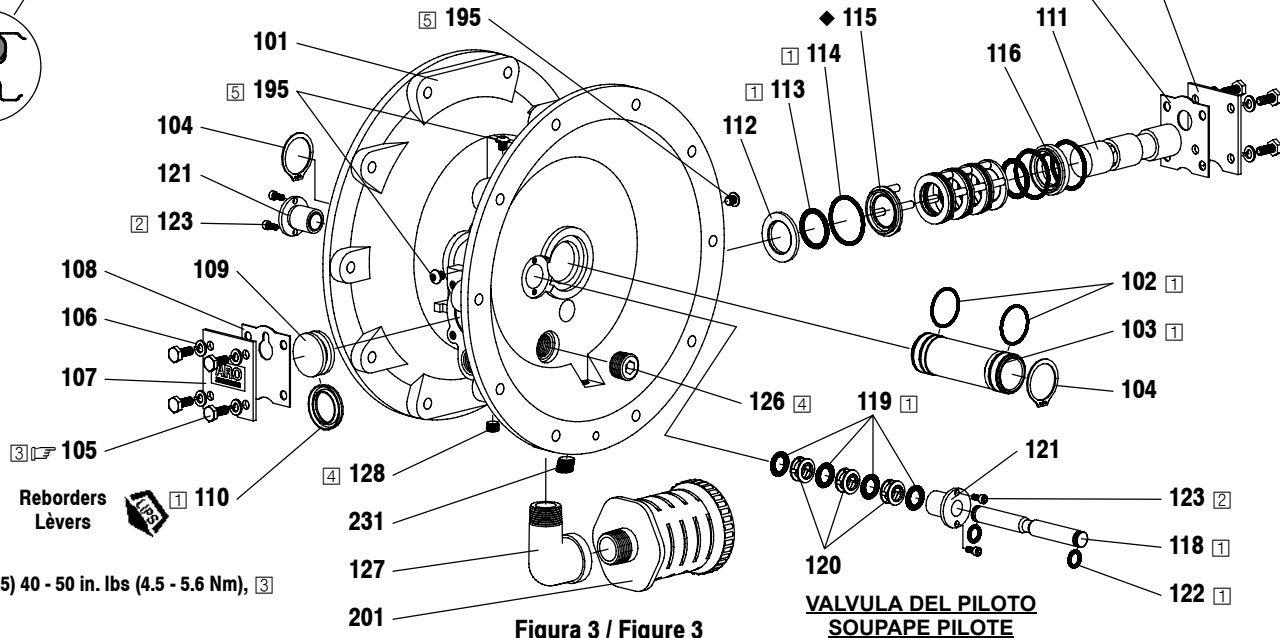
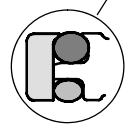


Figura 3 / Figure 3

✓ Indica las piezas incluidas en el juego de servicio de la sección de aire 637118-C.

Désigne des pièces comprises dans le kit d'entretien de la section pneumatique 637118-C.

NOTA DEL JUEGO DE SERVICIO: El juego para proveer servicio 637118-C es un juego para reparaciones generales para todos los motores de aire de las bombas de diafragma ARO de 1" y mayores. El juego contiene adicionales empaquetaduras en O ("O" rings) y otras partes que puedan no utilizarse para este modelo.

KIT D'ENTRETIEN: Le kit d'entretien no. 637118-C convient aux moteurs pneumatiques utilisés sur les pompes à diaphragmes ARO de un (1) pouce et plus. Certaines pièces de ce kit d'entretien peuvent ne pas être requises sur certains modèles.

| Elem. Art. | Descripción (tamaño en pulgadas) Description (taille en pouces) | Cant. Quan | Numero | [Mtl] |
|------------|--|------------|-----------|--------|
| 101 | Motor Body (6662AX-XXX-C) | (1) | 94744 | [A] |
| | (6662BX-XXX-C) | (1) | 94742 | [CI] |
| ✓102 | "O" Ring (1/16" x 1-1/4" o.d.) | (2) | Y325-24 | [B] |
| □103 | Sleeve | (1) | 94528 | [D] |
| ✓104 | Retaining Ring, TruArc (1-5/32" i.d.) | (2) | Y145-26 | [C] |
| 105 | Screw (1/4" - 20 x 5/8") | (8) | Y6-42-T | [SS] |
| 106 | Lockwasher (1/4") | (8) | Y14-416-T | [SS] |
| 107 | Plate | (2) | 93707-1 | [SS] |
| ✓108 | Gasket (con muesca, avec encoche) | (1) | 92878 | [B/NY] |
| □109 | Piston | (1) | 92011 | [D] |
| ✓110 | "U" Cup (3/16" x 1-3/8" o.d.) | (1) | Y186-51 | [B] |
| □111 | Spool (6662AX-XXX-C) | (1) | 92005 | [A] |
| | (6662BX-XXX-C) | (1) | 93047 | [C] |
| □112 | Washer (1.557" o.d.) | (5) | 92877 | [Z] |
| ✓113 | "O" Ring (pequeño / petit) (1/8" x 1-1/4" o.d.) | (5) | Y325-214 | [B] |
| ✓114 | "O" Ring (grande / grand) (3/32" x 1-9/16" o.d.) | (6) | Y325-126 | [B] |
| □115 | Spacer | (4) | 92876 | [Z] |

| Elem. Art. | Descripción (tamaño en pulgadas) Description (taille en pouces) | Cant. Quan | Numero | [Mtl] |
|------------|--|------------|----------|--------|
| □116 | Spacer | (1) | 92006 | [Z] |
| ✓117 | Gasket | (1) | 92004 | [B/NY] |
| 118 | Pilot Rod | (1) | 93309-2 | [C] |
| ✓119 | "O" Ring (1/8" x 3/4" o.d.) | (4) | 93075 | [U] |
| 120 | Spacer | (3) | 115959 | [Z] |
| 121 | Sleeve Bushing | (2) | 98723-2 | [Bz] |
| ✓122 | "O" Ring (3/32" x 9/16" o.d.) | (2) | 94820 | [U] |
| ✓123 | Screw (#8 - 32 x 3/8") | (4) | Y154-41 | [C] |
| 126 | Pipe Plug (1/2 - 14 N.P.T. x 17/32") | (1) | Y227-5-L | [C] |
| 127 | 90° Street Elbow (3/4 - 14 N.P.T.) | (1) | Y43-5-C | [C] |
| 128 | Pipe Plug (1/8 - 27 N.P.T. x 1/4") | (1) | Y227-2-L | [C] |
| 195 | Button Head Screw (1/4" - 20 x 1/4") | (3) | 94987 | [SS] |
| 201 | Muffler | (1) | 93139 | [P] |
| 231 | Pipe Plug (6662BX-X) | (2) | Y17-51-S | [SS] |
| ✓ | Key-Lube "O" Ring Lubricant | (1) | 93706-1 | |
| | 10 Pak of Key-Lube | | 637175 | |

□ "Smart Parts" mantiene estos elementos a mano además de los juegos de servicio para una reparación rápida y reducción del tiempo de parada.

"Smart Parts" permet de maintenir ces articles à portée de main, en plus des kits d'entretien assurant des réparations rapides et une réduction des temps d'arrêt.