

RIV 503

CODICE | CODE | CÓDIGO 4035700

IT MANUALE ISTRUZIONI

RIVETTATRICE OLEOPNEUMATICA CON TRATTENUTA DEL RIVETTO E RECUPERO DEL CHIODO TRANCIATO CON ARIA APERTA PER RIVETTI IN TUTTE LE LEGHE DAL Ø 2,4 AL Ø 4,8 SOLO PER ALLUMINIO Ø 6,0

EN INSTRUCTION MANUAL

HYDRO-PNEUMATIC TOOL WITH HOLDING OF THE RIVET AND NAIL RECOVERY WITH OPEN AIR FOR BLIND RIVETS IN ALL MATERIALS FROM Ø 2,4 TO 4,8 UP TO Ø 6,0 FOR ALUMINIUM ONLY

FR MANUEL D'INSTRUCTIONS

RIVETEUSE HYDRO-PNEUMATIQUES AVEC ASPIRATION DES MANDRINS POUR LES RIVETS ALU/ACIER/INOX DE Ø 2,4 A Ø 4,8 POUR ALUMINIUM SEULEMENT Ø 6,0

DE BEDIENUNGSANLEITUNG

HYDRO-PNEUMATISCHES NIETGERÄT MIT NIETENHALTERUNG DORN ABSAUGUNG UND AUFFANGBEHÄLTER FÜR NIETEN IN ALLEN LEGIERUNGEN VON Ø 2,4 BIS Ø 4,8 NUR FÜR ALUMINIUM Ø 6,0

ES MANUAL DE INSTRUCCIONES

REMACHADORA OLEONEUMÁTICA CON RETENCIÓN DEL REMACHE Y RECUPERACIÓN DEL CLAVO CORTADO CON AIRE DE VENTILACIÓN PARA REMACHES EN TODAS LAS ALEACIONES DESDE EL Ø 2,4 AL Ø 4,8 SÓLO PARA ALUMINIO Ø 6,0



ITA

ENG

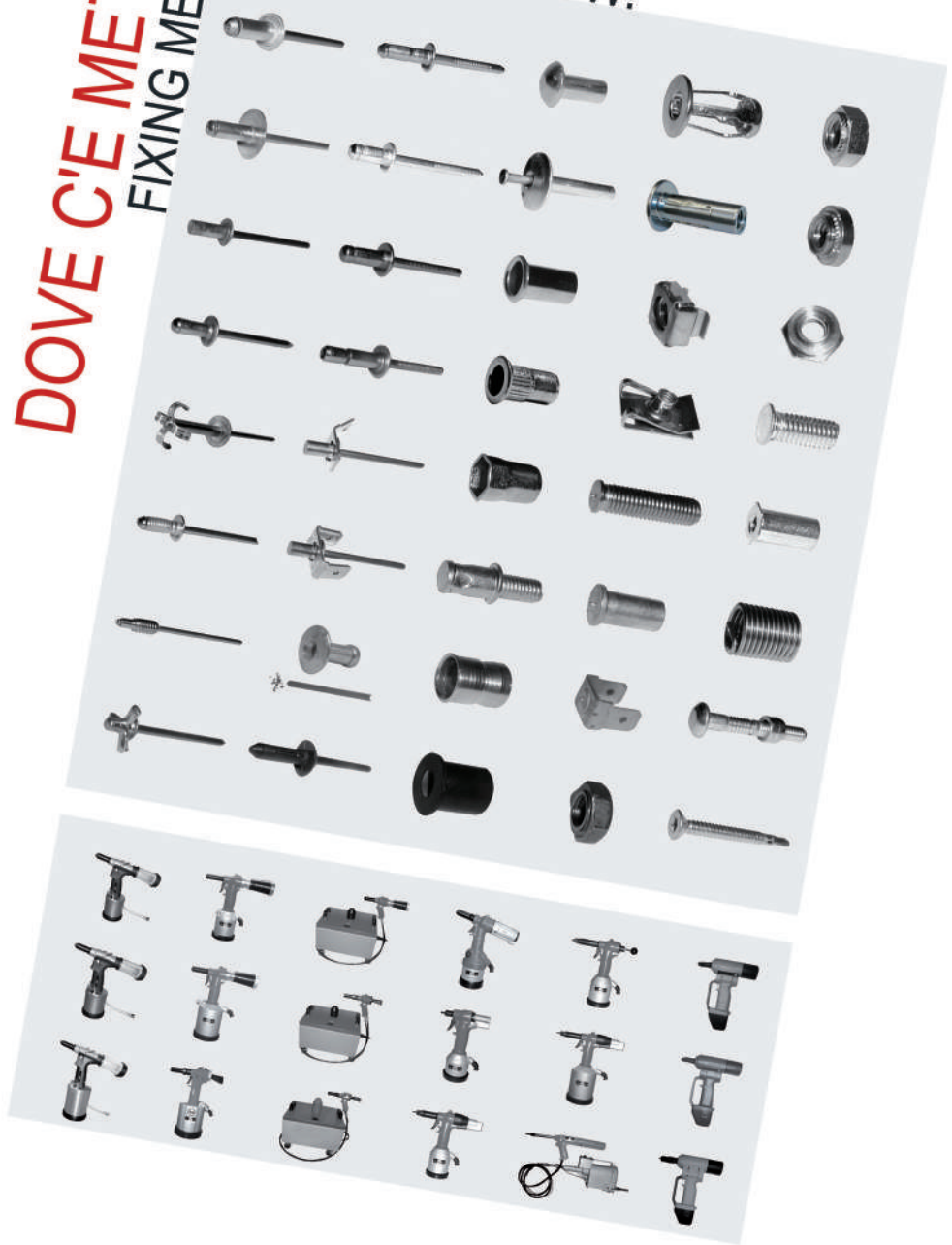


FASTENERS & TOOLS



FASTENERS & TOOLS

**DOVE C'E METALLO
FIXING METAL?
C'E RIVIT
RIVIT KNOWS HOW!**



DICHIARAZIONE DI CONFORMITA'
DECLARATION OF CONFORMITY
DÉCLARATION DE CONFORMITÉ
KONFORMITÄTSEKTLÄRUNG
DECLARACIÓN DE CONFORMIDAD

RIVIT S.r.l.
Via Marconi, 20 - loc. Ponte Rizzoli 40064 Ozzano Emilia (Bologna) - Italy

DICHIARA - DECLARES - DECLARE - ERKLÄRT - DECLARA
nella persona di: - in the person of: - en la personne de: - in der Person: - en la persona de:
Manuele Avanzolini
(Responsabile Legale) - (Managing Director) - (Responsable Juridique)
(General Counsel) - (Oficial Jurídico)

sotto la propria esclusiva responsabilità che la Macchina
under our sole responsibility that the tool
sous la propre responsabilité exclusive que la machine
in alleiniger Verantwortung, dass die Maschine
bajo la responsabilidad exclusiva de la Máquina

RIV 503

N° Matricola | Serial N° | Numéro de pièce | Seriennummer | N ° Matricola:

alla quale questa dichiarazione si riferisce è:
to which this declaration relates is:
à laquelle cette déclaration se réfère est:
auf die sich diese Aussage ist:
a la que se refiere esta declaración es:

CONFORME - IN CONFORMITY - CONFORME - COMPLIANCE - CONFORMIDAD

alle disposizioni della Direttiva Macchine 2006/42/CE
with the provisions of the Machine Directive 2006/42/CE
aux dispositions des Directives Machines 2006/42/CE
die Bestimmungen der Richtlinie 2006/42/CE
a las disposiciones de la Directiva Maquinaria 2006/42 / CE

Documentazione tecnica presso:
Technical documentation at:
La documentation technique:
Technische Dokumentation bei:
Documentación técnica en:

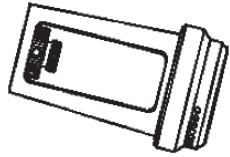
RIVIT S.r.l.
Via Marconi, 20 - loc. Ponte Rizzoli 40064 Ozzano Emilia (Bologna) - Italy

Ozzano, il _____

Firma | Signature | Unterschrift



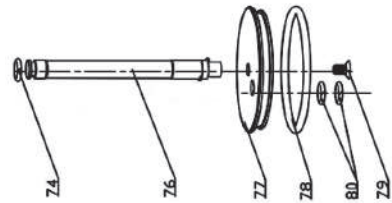
Kit 503 - Kit de recipiente para clavos



REF.	CÓDIGO	CANTIDAD	DESCRIPCIÓN
-	4204200	1 •	Kit de recipiente para clavos

- Recambios aconsejados

Kit 503 - Kit del pistón neumático completo



REF.	CÓDIGO	CANTIDAD	DESCRIPCIÓN
-	4342400	1 •	Kit del pistón neumático completo

74	4225700	1	Arandela de vástago
76	4344400	1	Vástago del pistón
77	4340600	1	Plato del pistón
78	4138500	1	Junta tórica
79	4265400	1	Tornillo
80	4265500	2	Junta tórica

- Recambios aconsejados



INDICE

GARANZIA.....	4
DATI TECNICI	5
ACCESSORI IN DOTAZIONE.....	6
ACCESSORI A RICHIESTA.....	7
SICUREZZA.....	8
MESSA IN SERVIZIO	8
CAMBIO FORMATO E MANUTENZIONE.....	9
RABBOCCO OLIO.....	10
SMALTIMENTO	10
PARTI DI RICAMBIO.....	11



GARANZIA

Il periodo di garanzia è di 12 mesi dalla data riportata sulla relativa Fattura o Bolla di Consegna.

La Garanzia comprende esclusivamente le parti sostituite, con esclusione della mano d'opera.

Non sono compresi nella Garanzia, sia gli accessori standard sia i danni alla Macchina causati da:

- trasporto e/o movimentazione
- errori dell'Operatore
- mancata manutenzione prevista dal presente Manuale
- guasti e/o rotture non imputabili al malfunzionamento della stessa
- normale consumo delle parti soggette ad usura.

La manomissione/sostituzione non autorizzata di parti della macchina, l'uso di accessori, di utensili, di materiali di consumo diversi da quelli raccomandati dal costruttore potrebbero rappresentare un pericolo di infortunio e sollevano il costruttore dalla garanzia.

La Rivit si assume la responsabilità solo se la Macchina è difettosa all'origine e decade se l'utilizzatore non si adegua alle istruzioni fornite.



54A	4315200	1	Cuerpo de la válvula de aire + tornillo
55	4137600	1 ••	Anillo de la válvula de aire
56	4137700	2 ••	Junta tórica para husillo de la válvula de aire
57	4137800	1 •	Base de la válvula de aire
58	4311500	1	Juntura
59	4225400	2	Junta tórica
60	4338900	1	Juntura
61	4225500	1	Junta tórica
62	4294000	1 •	Juntura movable + tubo de aire
62A	4225800	1	Tubo de aire
63A	4137900	1 •	Husillo de la válvula de aire
64	4305200	1	Tapón
65	4173100	1	Silenciador de esponja
66A	4339300	1	Dorso del cilindro
67	4138000	1	Junta tórica
68A	4340000	2	Tornillo M3x10
69	4340200	1	Abrazadera
70	4181000	2	Tapón amortizador
71	4138100	1	Guarnición
72	4138200	2	Junta tórica
73	4340400	1	Pistón del cursor
74	4225700	1	Arandela de vástago
75	4341800	1	Tubo
76	4344400	1	Vástago del pistón
77	4340600	1	Plato del pistón
78	4138500	1	Junta tórica
79	4265400	1	Tornillo
80	4265500	2	Junta tórica
81	4342500	1	Cilindro
82	4317300	1	Dorso de goma
83	4239600	1	Guarnición
84	4317400	1	Tornillo del aceite
85	4317500	1	Gancho de balancín
86	4199000	1	Boquilla Ø 2,4
87	4199100	1	Boquilla Ø 3,0 - 3,2
88	4199200	1	Boquilla Ø 4,0
89	4041700	1	Boquilla Ø 6,0
90	4169100	1	Boquilla Ø 4,8
91	2524800	1	Boquilla Ø 4,8 3/16 para remaches Monriv

• *Recambios aconsejados*

•• *Recambios de mayor consumo*

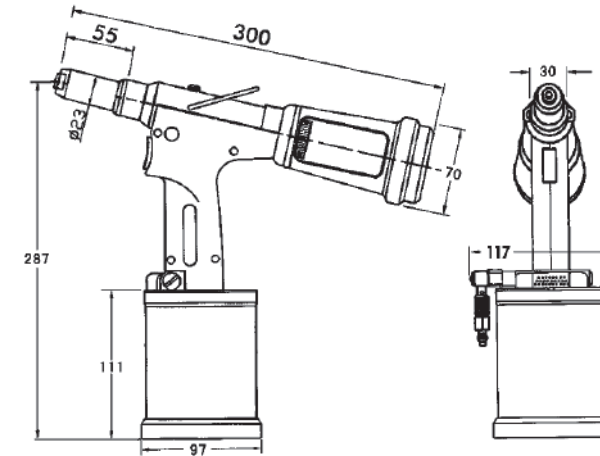


REF.	CÓDIGO	CANTIDAD	DESCRIPCIÓN
2	4169200	1	Junta tórica
3	4133700	1 •	Tubo porta-boquilla
4	4172100	1	Junta tórica
5	4133800	1 •	Cono porta-terminales
6	1250100	3 ••	Terminales
7A	4139200	1 ••	Abre-terminales
9	4134000	1 ••	Muelle de retorno de terminales
10	4172200	1	Junta tórica
11	4245500	1	Juntura
12	4172600	1	Junta tórica
13	4340800	1	Juntura + junta tórica
14	4172700	1	Junta tórica
15	4172800	1	Junta tórica
16	4239700	1	Tobera de aspiración
17	4340900	1	Distanciador
18	4134100	1	Guarnición
19	4341000	1	Cilindro de cabeza
20	4134200	1	Guarnición
21	4134700	1	Anillo anti-extrusión
22	4134800	2	Junta tórica
23	4134900	1	Guarnición
24A	4341100	1	Pistón
25A	4398300	1	Muelle de retorno de pistón
26	4225000	1	Junta tórica
27	4135000	1 ••	Guarnición
28A	4398400	1	Tapón de cierre
30A	4398500	1	Enganche de recipiente
32	4225300	1	Junta tórica
33	4135900	1	Tapa del recipiente de clavos
34	4136000	1	Cuerpo del recipiente de clavos
35	4337800	1	Abrazadera
36	4172900	1	Silenciador de esponja
37	4173300	1	Cierre del recipiente
38	4173000	1	Silenciador de esponja
39	4173400	1	Tapón del recipiente
40	4144300	1	Asa derecha
41	4144400	1	Asa izquierda
42	4144900	1 •	Gatillo
43	4338200	1	Interruptor
44	4338300	1	Válvula
45	4338400	6	Junta tórica
46	4338500	6	Juntura
47	4338600	6	Tope de tubo
48	4338700	3	Tubo de aire
49	4317100	1	Abrazadera de aspiración
50	4317200	1	Tornillo sin cabeza
51	4341500	1	Válvula
52	4341600	2	Junta tórica
53	4145000	6	Tornillo autorroscante

- Recambios aconsejados
- Recambios de mayor consumo



DATI TECNICI




Pressione aria di esercizio	6 bar
Consumo aria per ciclo	4,35 litri
Corsa	20 mm
Forza di trazione	10.900 N
Peso	1,546 Kg
Vibrazioni	< 2,5 m/s ²
Rumorosità'	78 dB (A)



Riportare in caso di assistenza la matricola incisa sulla fusione

ACCESSORI IN DOTAZIONE

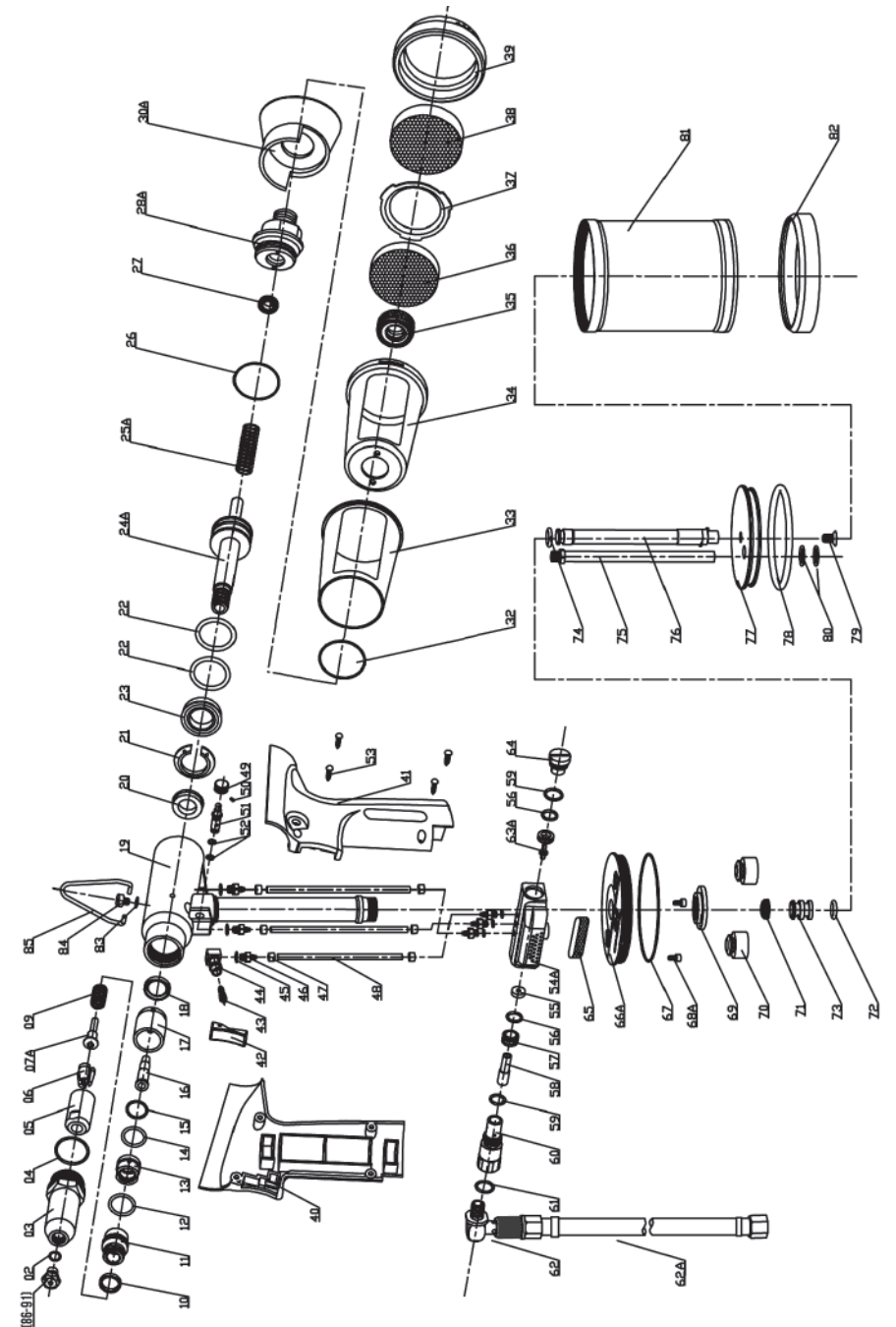
FOTO	CODICE	QUANTITA'	ACCESSORI IN DOTAZIONE
	4199000	1	Ugello Ø 2,4
	4199100	1	Ugello Ø 3,2
	4199200	1	Ugello Ø 4,0
	4169100	1	Ugello Ø 4,8 (Già montato)
	4041700	1	Ugello Ø 6,0 x alluminio
	2524800	1	Ugello Ø 4,8 3/16 per rivetti Monriv
	1250100	2	Morsetti (3 pezzi)
	4139200	1	Apri morsetti
	4134000	1	Molla apri morsetto
	4133800	1	Cono porta morsetti
	-	1	Siringa per olio
	-	1	Olio
	-	1	Chiave a brugola esagonale 3 mm
	-	1	Chiave 10-12 mm
	-	2	Chiave 16-17 mm

La macchina è montata per rivetto Ø 4.8.



Valvola aperta
Valvola chiusa

PIEZAS DE RECAMBIO





Llenado del aceite



LLENADO DE ACEITE

El llenado del aceite es necesario cuando se advierte una disminución del recorrido de la remachadora. Proceder del siguiente modo:

- Quitarle el aire al aparato y mantenerlo en posición vertical.
- Desenroscar el tornillo del aceite con la llave Allen de 3 mm, enroscar la jeringa incluida inyectándola hasta que no ofrezca resistencia, usar aceite de viscosidad de 32°.
- Quitar la jeringa, enroscar el tornillo con la guarnición y apretar.
- Meter aire sin apretar el gatillo.
- Desenroscar el tornillo con lentitud de modo que salga el aceite que sobra (purga).
- Enroscar el tornillo apretándolo.
- Máquina preparada.
- N.B. En caso de duda, comprobar que el recorrido no sea inferior a los datos técnicos.

N.B. En la operación de llenado, protegerse con guantes y no dispersar en el entorno el posible aceite residual. En caso de contacto, lavarse con jabón.

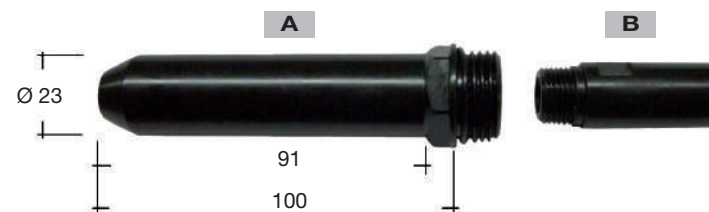
ELIMINACIÓN

Para la eliminación de la remachadora, atenerse a las leyes nacionales referentes a la eliminación de residuos. Desmontar la remachadora, subdividiendo los diversos componentes (aluminio, acero, plástico, etc.) y proceder a la destrucción en conformidad con lo que prescribe la normativa nacional.



ACCESSORI A RICHIESTA

Kit 503 - Prolunga 100 e 200 mm.



RIF.	CODICE	QUANTITÀ	DESCRIZIONE
A+B	4204300	1	Kit 503 - Prolunga 100 mm
A	4202400	1	Cannotto prolungato 100 mm
B	4199300	1	Adattatore x prolunga interna 100 mm



RIF.	CODICE	QUANTITÀ	DESCRIZIONE
A+B+C	4226800	1	Kit 503 - Prolunga 200 mm
A	4226700	1	Cannotto prolungato 200 mm
B	4226500	1	Adattatore per prolunga interna 200 mm
C	5402100	1	Adattatore L 26 mm cono porta morsetti con OR codice 3095000

Per applicare le prolunghe di 100 mm e di 200 mm occorre smontare i particolari esistenti e montare i nuovi corrispondenti (A+B nella versione da 100 mm; A+B+C nella versione da 200 mm) nella stessa sequenza.

L'aspirazione funziona sostituendo il cannotto originale e montando la prolunga da 100 mm o 200 mm.

SICUREZZA

- Non utilizzare questa rivettatrice se non per usi propri.
- Qualsiasi modifica eseguita dal cliente alla rivettatrice o a qualsiasi accessorio fornito dalla Rivit srl, sarà eseguita sotto la responsabilità assoluta del cliente. La Rivit srl declina ogni responsabilità.
- La rivettatrice deve essere sempre mantenuta in condizioni di sicurezza e deve essere controllata da personale addestrato e competente, ad intervalli regolari, secondo le procedure di manutenzione stabilite dalla Rivit srl.
- La rivettatrice dovrà essere sempre utilizzata secondo le norme relative "alla salute e sicurezza sul lavoro" (Direttiva 2006/42/CE). Qualsiasi problema o informazione relativi al funzionamento corretto della rivettatrice dovrà essere rivolto alla Rivit srl.
- Le precauzioni da osservare quando si utilizza questa rivettatrice devono essere spiegate dal cliente a tutti gli operatori. Staccare sempre l'alimentazione dell'aria dal punto di entrata dell'attrezzo prima di regolare, montare o smontare un canotto, cono o ugello.
- Non utilizzare l'utensile rivolgendolo verso altre persone.
- La pressione operativa non dovrà superare i 7 bar - 100 LBF/IN².
- Assicurarsi che gli scarichi d'aria non siano bloccati o coperti e che i tubi flessibili siano sempre in buone condizioni.
- Le operazioni di manutenzione, riparazione e pulizia della rivettatrice dovranno essere eseguite senza alimentazione dell'aria.
- Quando si usa la rivettatrice, indossare occhiali, visiere protettive e guanti.
- Usare esclusivamente ricambi originali. La Rivit srl declina ogni responsabilità per danni che si dovessero verificare per inadempienza dell'utilizzatore (direttiva CEE 85/734).
- In caso di esposizione quotidiana al rumore, superiore al limite di sicurezza di 85 dB (A), fare uso di adeguati mezzi di protezione individuali (cuffie, tappi antirumore).



MESSA IN SERVIZIO

Alimentazione aria

Tutti gli utensili vengono fatti funzionare con aria compressa, ad una pressione di 6 bar. Sugeriamo di utilizzare dei regolatori di pressione e dei sistemi di filtraggio automatico sulla rete principale di alimentazione aria.

Questi dovranno essere montati a 3 metri di distanza dall'attrezzo (vedere lo schema), per assicurare una pressione ottimale nell'utensile e la durata massima dell'attrezzo con un minimo di manutenzione. I tubi flessibili per l'aria compressa in entrata devono essere in grado di sostenere una pressione di 10 bar e dovranno essere resistenti all'olio, rivestiti internamente di materiale resistente alle abrasioni e protetti qualora le condizioni di lavoro possano danneggiarli.

Tutti i tubi flessibili per l'aria compressa devono avere un diametro di passaggio minimo di 6,4 mm o 1/4 di pollice.

Il regolatore di pressione deve essere impostato a 6,5 bar in considerazione della caduta di pressione.

Pomo de regulación aspiración: para regular aspiración girar el botón



Para las instrucciones ver la etiqueta



El recipiente no se debe quitar porque recoge el clavo aspirado

CAMBIO DE FORMATO Y MANTENIMIENTO

Cambio de formato

Para cambiar la boquilla, usar la llave de 12 mm incluida.

Mantenimiento

Controlar que los terminales no se deslicen en el clavo.

Las causas del deslizamiento pueden ser: terminales con depósito de impurezas en los dientes o desgastados.

En el primer caso se deberá proceder a la limpieza y posterior lubricación; en el segundo habrá que sustituirlos.

Antes de nada, quitarle el aire a la remachadora, por tanto, desmontar el tubo con la llave de 26 mm; posteriormente, con la llave de 16 mm y 17 mm quitar el cono porta-terminales y proceder a la limpieza o la sustitución de los terminales.

Controlar la presión, que no debe superar los 7 bar.

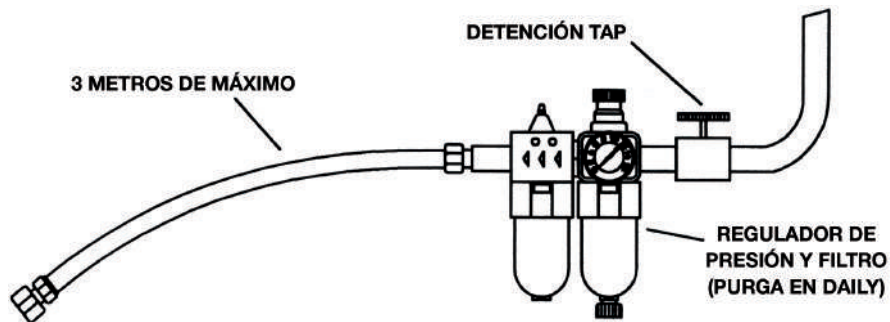
Controlar si hay pérdidas de aire o aceite.

Controlar el recorrido de la remachadora: si no hiciera el recorrido establecido, proceder al llenado del aceite.



SEGURIDAD

- Utilizar esta remachadora solo para uso personal.
- Cualquier modificación realizada por el cliente a la remachadora o a cualquier accesorio suministrado por Rivit srl se llevará a cabo bajo la responsabilidad absoluta del cliente. Rivit srl declina toda responsabilidad.
- La remachadora se tiene que mantener siempre en condiciones de seguridad y debe ser controlada por personal preparado y competente, a intervalos regulares, según los procedimientos de mantenimiento establecidos por Rivit srl.
- La remachadora se tendrá que utilizar siempre según las normas relativas "a la salud y seguridad en el trabajo" (Directiva 2006/42/CE). Cualquier problema o información relacionado con el correcto funcionamiento de la remachadora se deberá enviar a Rivit srl.
- El cliente debe explicar a todos los operarios las precauciones que hay que tener cuando se utiliza esta remachadora. Apagar siempre la alimentación del aire desde el punto de entrada del aparato antes de regular, montar o desmontar un tubo, cono o boquilla.
- No utilizar la máquina dirigiéndola hacia otras personas.
- La presión operativa no deberá superar los 7 bar - 100 LBF/IN2.
- Asegurarse de que las descargas de agua no estén bloqueadas o cubiertas y que los tubos flexibles estén siempre en buenas condiciones.
- Las operaciones de mantenimiento, reparación y limpieza de la remachadora se deberán realizar sin alimentación del aire.
- Cuando se utiliza la remachadora, usar gafas, viseras protectoras y guantes.
- Usar exclusivamente recambios originales. Rivit srl declina toda responsabilidad por daños que se produzcan por incumplimiento del usuario (directiva CEE 85/734).
- En caso de exposición diaria al ruido, superior al límite de seguridad de 85 dB (A), usar medios de protección adecuados individuales (cascos, tapones anti-ruido).



PUESTA EN FUNCIONAMIENTO

Alimentación de aire

Todos los utensilios se ponen en funcionamiento con aire comprimido a una presión de 6 bar. Sugerimos utilizar reguladores de presión y sistemas de filtrado automático en la red principal de alimentación de aire.

Estos se deberán montar a 3 metros de distancia de la máquina (ver el esquema) para asegurar una presión óptima en el aparato y la máxima duración de la máquina con un mínimo de mantenimiento. Los tubos flexibles para el aire comprimido en la entrada tienen que ser capaces de sostener una presión de 10 bar y tendrán que ser resistentes al aceite, revestidos internamente de material resistente a las abrasiones y protegidos siempre que las condiciones de trabajo puedan dañarlos.

Todos los tubos flexibles para el aire comprimido deben tener un diámetro de paso mínimo de 6,4 mm o 1/4 de pulgada.

El regulador de presión se debe ajustar a 6,5 bar teniendo en cuenta la caída de la presión.



Pomolo regolazione aspirazione: per regolare l'aspirazione ruotare la manopola



Per istruzioni vedere etichetta



CAMBIO FORMATO E MANUTENZIONE

Cambio formato

Per il cambio dell'ugello, servirsi della chiave da 12 mm in dotazione.

Manutenzione

Controllare che i morsetti non slittino sul chiodo.

Le cause dello slittamento possono essere: morsetti con deposito di impurità sui denti o usurati.

Nel primo caso, si dovrà procedere alla pulizia ed alla successiva lubrificazione; nel secondo alla loro sostituzione.

Innanzitutto, togliere aria alla rivettatrice, quindi smontare con la chiave da 25 mm il canotto; successivamente con la chiave da 16 mm e 17 mm togliere il cono porta morsetti e procedere o alla pulizia o alla sostituzione dei morsetti.

Controllare la pressione, che non deve superare i 7 bar.

Controllare se ci sono perdite di aria o olio.

Controllare la corsa della rivettatrice: se non dovesse fare la corsa stabilita, procedere al rabbocco dell'olio.



Rabbocco olio



RABBOCCO OLIO

Il rabbocco dell'olio è necessario quando si avverte una diminuzione della corsa della rivettatrice.

Procedere nel seguente modo:

- Togliere aria all'utensile e tenerlo in posizione verticale.
- Svitare la vite dell'olio con la chiave a brugola da 3 mm, avvitare la siringa in dotazione iniettandolo finché non fa resistenza, usare olio viscosità 32°.
- Togliere la siringa; avvitare la vite con la guarnizione e stringere.
- Inserire aria senza spingere il grilletto.
- Svitare la vite con lentezza in modo che fuoriesca l'olio eccessivo (spurgo).
- Avvitare vite stringendola.
- Attrezzo pronto.
- N.B. In caso di incertezza controllare la corsa che non deve essere inferiore ai dati tecnici.

N.B. Nell'operazione di rabbocco, proteggersi con guanti e non disperdere nell'ambiente l'eventuale olio residuo. In caso di contatto, lavarsi con sapone.

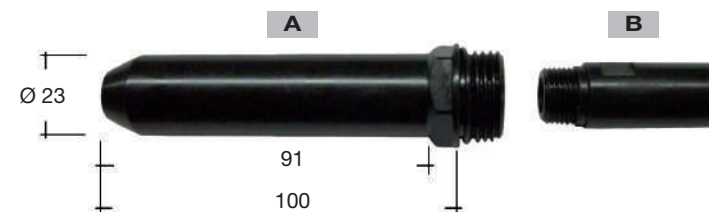
SMALTIMENTO

Per lo smaltimento della rivettatrice, attenersi alle leggi nazionali in materia di smaltimento rifiuti. Smontare la rivettatrice, suddividendo i vari componenti (alluminio, acciaio, plastica etc.) e procedere alla rottamazione, in conformità a quanto prescritto dalla normativa nazionale.



ACCESORIOS BAJO PETICIÓN

Kit 503 - Prolongador de 100 y 200 mm.



REF.	CÓDIGO	CANTIDAD	DESCRIPCIÓN
A+B	4204300	1	Kit 503 - Prolongador de 100 mm
A	4202400	1	Tubo prolongado de 100 mm
B	4199300	1	Adaptador para prolongador interno de 100 mm



REF.	CÓDIGO	CANTIDAD	DESCRIPCIÓN
A+B+C	4226800	1	Kit 503 - Prolongador de 200 mm
A	4226700	1	Tubo prolongado de 200 mm
B	4226500	1	Adaptador para prolongador interno de 200 mm
C	5402100	1	Adaptor L 26 mm cone holding jaws with OR code 3095000

To get the 100 mm and the 200 mm extensions you need to disassemble the parts and assemble the new correspondent ones (A + B in the 100 mm version; A + B + C in the 200 mm version) in the same sequence.

The suction works after replacing the original sleeve and mounting the extension of 100 mm or 200 mm.



ACCESORIOS INSTALADOS

FOTO	CÓDIGO	CANTIDAD	ACCESORIOS INCLUIDOS
	4199000	1	Boquilla Ø 2,4
	4199100	1	Boquilla Ø 3,2
	4199200	1	Boquilla Ø 4,0
	4169100	1	Boquilla Ø 4,8 (Ya montada)
	4041700	1	Boquilla Ø 6.0 aluminio
	2524800	1	Boquilla Ø 4,8 3/16 para remaches Monriv
	1250100	2	Terminales (3 piezas)
	4139200	1	Abre-terminales
	4134000	1	Muelle abre-terminal
	4133800	1	Cono porta-terminales
	-	1	Jeringa para aceite
	-	1	Aceite
	-	1	Liave Allen hexagonal 3 mm
	-	1	Liave 10-12 mm
	-	2	Liave 16-17 mm

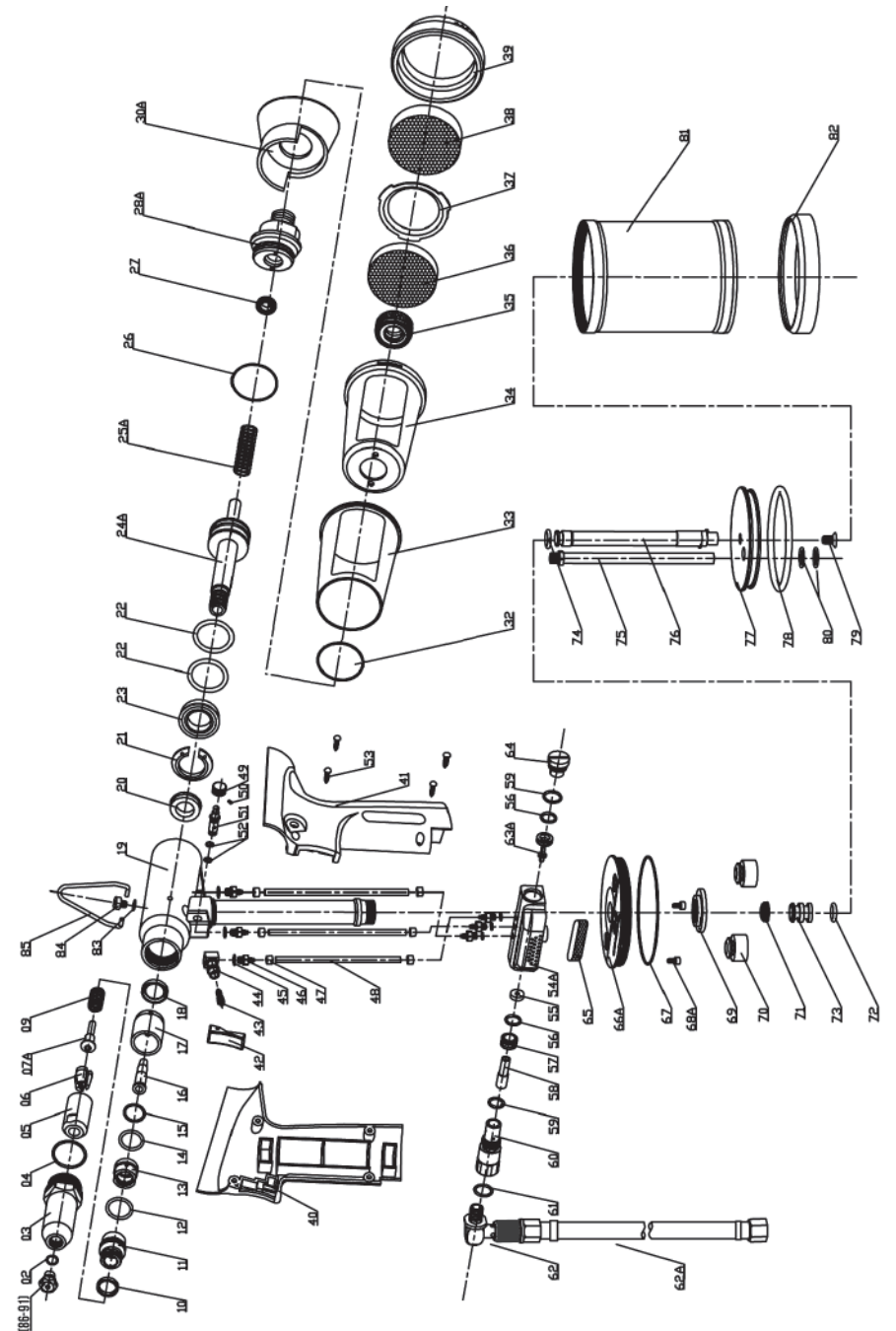
La máquina está montada para remache Ø 4.8.



Válvula abierta
Válvula cerrada



PARTI DI RICAMBIO



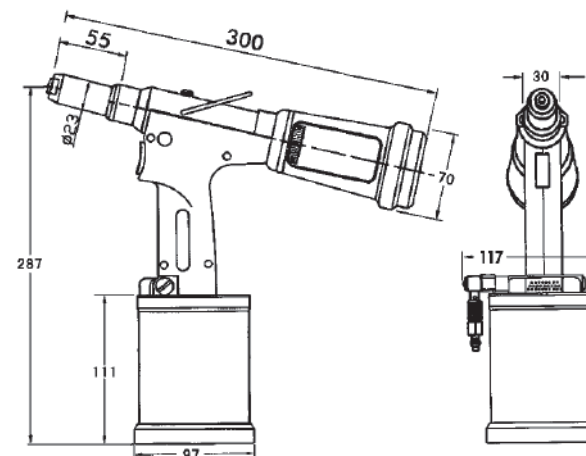


RIF.	CODICE	QUANTITA'	DESCRIZIONE
2	4169200	1	O-ring
3	4133700	1 •	Canotto porta ugello
4	4172100	1	O-ring
5	4133800	1 •	Cono porta morsetti
6	1250100	3 ••	Morsetti
7A	4139200	1 ••	Apri morsetti
9	4134000	1 ••	Molla ritorno morsetti
10	4172200	1	O-ring
11	4245500	1	Raccordo
12	4172600	1	O-ring
13	4340800	1	Raccordo + o-ring
14	4172700	1	O-ring
15	4172800	1	O-ring
16	4239700	1	Boccola d'aspirazione
17	4340900	1	Distanziale
18	4134100	1	Guarnizione
19	4341000	1	Cilindro testa
20	4134200	1	Guarnizione
21	4134700	1	Anello anti estrusione
22	4134800	2	O-ring
23	4134900	1	Guarnizione
24A	4341100	1	Pistone
25A	4398300	1	Molla ritorno pistone
26	4225000	1	O-ring
27	4135000	1 ••	Guarnizione
28A	4398400	1	Tappo chiusura
30A	4398500	1	Attacco contenitore
32	4225300	1	O-ring
33	4135900	1	Coperchio contenitore chiodi
34	4136000	1	Corpo contenitore chiodi
35	4337800	1	Ghiera
36	4172900	1	Silenziatore spugna
37	4173300	1	Chiusura contenitore
38	4173000	1	Silenziatore spugna
39	4173400	1	Tappo contenitore
40	4144300	1	Impugnatura destra
41	4144400	1	Impugnatura sinistra
42	4144900	1 •	Grilletto
43	4338200	1	Pulsante
44	4338300	1	Valvola
45	4338400	6	O-ring
46	4338500	6	Raccordo
47	4338600	6	Fermo tubo
48	4338700	3	Tubo aria
49	4317100	1	Ghiera aspirazione
50	4317200	1	Grano
51	4341500	1	Valvola
52	4341600	2	O-ring
53	4145000	6	Vite autofilettante

- Ricambi consigliati
- Ricambi di maggior consumo



DATOS TÉCNICOS



Presión de aire de ejercicio	6 bar
Consumo de aire por ciclo	4,35 litros
Recorrido	20 mm
Fuerza de tracción	10.900 N
Peso	1,546 Kg
Vibraciones	< 2,5 m/s ²
Ruido	78 dB (A)



En caso de asistencia,
indicar la matrícula
grabada en la fusión



GARANTÍA

El periodo de garantía es de 12 meses desde la fecha indicada en la correspondiente Factura o Albarán de Entrega. La Garantía incluye exclusivamente las piezas sustituidas, no incluye la mano de obra. No están incluidos en la Garantía los accesorios estándares ni los daños causados a la Máquina por:

- transporte y/o manipulación
- errores del Operario
- no llevar a cabo el mantenimiento previsto por este Manual
- desperfectos y/o roturas imputables al malfuncionamiento de esta
- consumo normal de las partes sometidas a desgaste.

La manipulación/sustitución no autorizada de piezas de la máquina, el uso de accesorios, de herramientas, de materiales de consumo diferentes a los recomendados por el constructor podrían representar un peligro de accidente y eximen al constructor de la garantía.

Rivit solo asume la responsabilidad si la Máquina está defectuosa al principio y la rechaza si el usuario no se adecúa a las instrucciones suministradas.

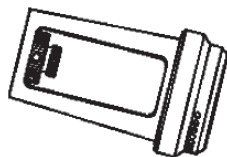


54A	4315200	1	Corpo valvola aria + vite
55	4137600	1 ••	Anello valvola aria
56	4137700	2 ••	O-ring per alberino valvola aria
57	4137800	1 •	Base valvola aria
58	4311500	1	Raccordo
59	4225400	2	O-ring
60	4338900	1	Raccordo
61	4225500	1	O-ring
62	4294000	1 •	Raccordo girevole + tubo aria
62A	4225800	1	Tubo aria
63A	4137900	1 •	Alberino valvola aria
64	4305200	1	Tappo
65	4173100	1	Silenziatore spugna
66A	4339300	1	Fondello cilindro
67	4138000	1	O-ring
68A	4340000	2	Vite TCCEI M3x10
69	4340200	1	Ghiera
70	4181000	2	Tappo ammortizzatore
71	4138100	1	Guarnizione
72	4138200	2	O-ring
73	4340400	1	Pistone cursore
74	4225700	1	Rondella stelo
75	4341800	1	Tubo
76	4344400	1	Stelo pistone
77	4340600	1	Piattello pistone
78	4138500	1	O-ring
79	4265400	1	Vite TSCEI
80	4265500	2	O-ring
81	4342500	1	Cilindro
82	4317300	1	Fondello gomma
83	4239600	1	Guarnizione
84	4317400	1	Vite olio
85	4317500	1	Gancio bilanciatore
86	4199000	1	Ugello Ø 2,4
87	4199100	1	Ugello Ø 3,0 - 3,2
88	4199200	1	Ugello Ø 4,0
89	4041700	1	Ugello Ø 6,0
90	4169100	1	Ugello Ø 4,8
91	2524800	1	Ugello Ø 4,8 3/16 per rivetti Monriv

- Ricambi consigliati
- Ricambi di maggior consumo



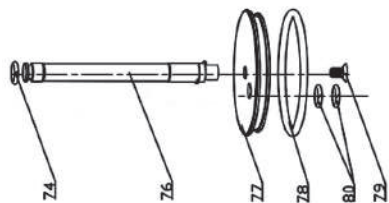
Kit 503 - Kit contenitore chiodi



RIF.	CODICE	QUANTITÀ	DESCRIZIONE
-	4204200	1 •	Kit contenitore chiodi

• Ricambi consigliati

Kit 503 - Kit pistone pneumatico completo



RIF.	CODICE	QUANTITÀ	DESCRIZIONE
-	4342400	1 •	Kit pistone pneumatico completo

74	4225700	1	Rondella stelo
76	4344400	1	Stelo pistone
77	4340600	1	Piattello pistone
78	4138500	1	O-ring
79	4265400	1	Vite TSCEI
80	4265500	2	O-ring

• Ricambi consigliati

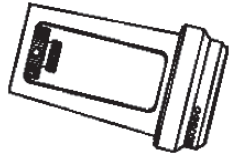


ÍNDICE

GARANTÍA.....	52
DATOS TÉCNICOS.....	53
ACCESORIOS INCLUIDOS	54
ACCESORIOS BAJO PETICIÓN.....	55
SEGURIDAD.....	56
PUESTA EN FUNCIONAMIENTO	56
CAMBIO DE FORMATO Y MANTENIMIENTO.....	57
LLENADO DE ACEITE	58
ELIMINACIÓN.....	58
PIEZAS DE RECAMBIO.....	59



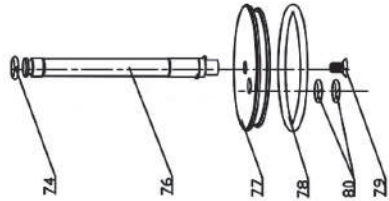
Kit 503 - Nägelbox-Kit



BEZ.	CODE	MENGE	BESCHREIBUNG
-	4204200	1 •	Nägelbox-Kit

- *Empfohlene Ersatzteile*

Kit 503 - Komplett-Kit pneumatische Kolben



BEZ.	CODE	MENGE	BESCHREIBUNG
-	4342400	1 •	Komplett-Kit pneumatische Kolben

74	4225700	1	Unterlegscheibe Kolbenstange
76	4344400	1	Kolbenstange
77	4340600	1	Plattenkolben
78	4138500	1	O-Ring
79	4265400	1	Schrauben
80	4265500	2	O-Ring

- *Empfohlene Ersatzteile*



INDEX

WARRANTY	16
TECHNICAL DATA	17
ACCESSORIES SUPPLIED	18
ACCESSORIES ON REQUEST	19
SAFETY MEASURES	20
OPERATING INSTRUCTIONS	20
SIZE CHANGING AND MAINTENANCE	21
OIL TOPPING UP	22
ELIMINATION OF THE TOOL	22
LIST OF SPARE PARTS	23



WARRANTY

The warranty has a validity of 12 months, as of the date indicated on the invoice.

The warranty only covers replaced parts; labour is not included.

The following are not covered by warranty: standard accessories and tool damages caused by:

- transport and/or handling
- user's mistakes
- failed servicing/maintenance, as indicated in this manual
- faults and/or breakages that are not attributable to tool anomalies
- normal consumption of consumables.

The warranty is invalidated both in case of unauthorised tampering/replacements of tool components and in case of use of accessories, tools or consumables different to those recommended by the manufacturer, which could even cause injuries to the tool's user.

Rivit S.r.l. assumes responsibilities only if the tool is originally defective, but declines all forms of responsibility if the user fails to follow the given instructions.



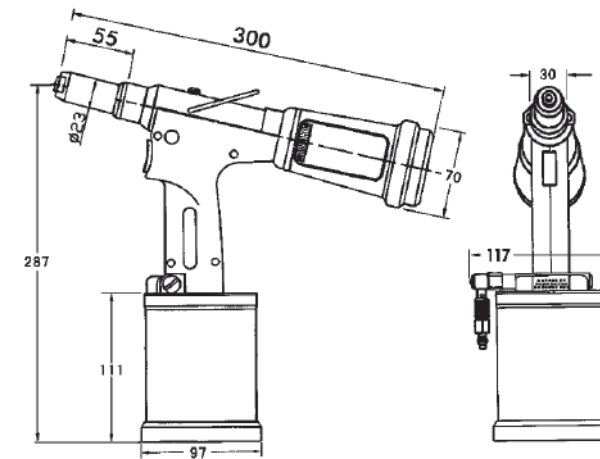
54A	4315200	1	Luftventilkörper + schrauben
55	4137600	1 ••	Luftventilring
56	4137700	2 ••	O-Ring für Luftventilspindel
57	4137800	1 •	Basisluftventil
58	4311500	1	Verbindungsstück
59	4225400	2	O-Ring
60	4338900	1	Verbindungsstück
61	4225500	1	O-Ring
62	4294000	1 •	Drehbares Verbindungsstück + Luftschlauch
62A	4225800	1	Luftschlauch
63A	4137900	1 •	Luftventilspindel
64	4305200	1	Kappe
65	4173100	1	Schalldämpferschwamm
66A	4339300	1	Zylinder-Abschlusskappe
67	4138000	1	O-Ring
68A	4340000	2	Schrauben M3x10
69	4340200	1	Gewinding
70	4181000	2	Dämpfungskappe
71	4138100	1	Dichtung
72	4138200	2	O-Ring
73	4340400	1	Kolbenschieber
74	4225700	1	Unterlegscheibe Kolbenstange
75	4341800	1	Schlauch
76	4344400	1	Kolbenstange
77	4340600	1	Plattenkolben
78	4138500	1	O-Ring
79	4265400	1	Schrauben
80	4265500	2	O-Ring
81	4342500	1	Zylinder
82	4317300	1	Gummi-Abschlusskappe
83	4239600	1	Dichtung
84	4317400	1	Ölschrauben
85	4317500	1	Ausgleichshaken
86	4199000	1	Mundstück Ø 2,4
87	4199100	1	Mundstück Ø 3,0-3,2
88	4199200	1	Mundstück Ø 4,0
89	4041700	1	Mundstück Ø 6,0
90	4169100	1	Mundstück Ø 4,8
91	2524800	1	Mundstück Ø 4,8 3/16 für Monriv-Nieten

- *Empfohlene Ersatzteile*
- *Ersatzteile mit erhöhter Abnutzung*

BEZ.	CODE	MENGE	BESCHREIBUNG
2	4169200	1	O-Ring
3	4133700	1 •	Frontkappe
4	4172100	1	O-Ring
5	4133800	1 •	Klemmbackengehäuse
6	1250100	3 ••	Klemmbacken
7A	4139200	1 ••	Stößel
9	4134000	1 ••	Feder zu Stößel
10	4172200	1	O-Ring
11	4245500	1	Verbindungsstück
12	4172600	1	O-Ring
13	4340800	1	Verbindungsstück + o-ring
14	4172700	1	O-Ring
15	4172800	1	O-Ring
16	4239700	1	Ansaugbuchse
17	4340900	1	Distanzhalter
18	4134100	1	Dichtung
19	4341000	1	Zylinderkopf
20	4134200	1	Dichtung
21	4134700	1	Antiextrusionsring
22	4134800	2	O-Ring
23	4134900	1	Dichtung
24A	4341100	1	Kolben
25A	4398300	1	Kolbenrückholfeder
26	4225000	1	O-Ring
27	4135000	1 ••	Dichtung
28A	4398400	1	Verschlusskappe
30A	4398500	1	Behälterbefestigung
32	4225300	1	O-Ring
33	4135900	1	Nägelbox-Deckel
34	4136000	1	Nägelbox-Korpus
35	4337800	1	Gewinding
36	4172900	1	Schalldämpferschwamm
37	4173300	1	Behälterverschluss
38	4173000	1	Schalldämpferschwamm
39	4173400	1	Behälterkappe
40	4144300	1	Rechter Griff
41	4144400	1	Linker Griff
42	4144900	1 •	Auslöser
43	4338200	1	Taste
44	4338300	1	Ventil
45	4338400	6	O-Ring
46	4338500	6	Verbindungsstück
47	4338600	6	Schlauchhalter
48	4338700	3	Luftschlauch
49	4317100	1	Ansaugring
50	4317200	1	Madenschraube
51	4341500	1	Ventil
52	4341600	2	O-Ring
53	4145000	6	Selbstschneidende Schraube

- Empfohlene Ersatzteile
- Ersatzteile mit erhöhter Abnutzung

TECHNICAL DATA




Air pressure	6 bar
Air consumption per stroke	4,35 litri
Stroke	20 mm
Force	10.900 N
Weight	1,546 Kg
Vibration	< 2,5 m/s ²
Noise level	78 dB (A)



In case of assistance please specify the serial number on the external case



ACCESSORIES SUPPLIED

PHOTO	CODE	QUANTITY	ACCESSORIES SUPPLIED
	4199000	1	Nosepiece Ø 2,4
	4199100	1	Nosepiece Ø 3,2
	4199200	1	Nosepiece Ø 4,0
	4169100	1	Nosepiece Ø 4.8 (on head)
	4041700	1	Nosepiece Ø 6,0 for aluminium
	2524800	1	Nosepiece Ø 4,8 3/16 for Monriv rivet
	1250100	2	Jaws (3 pcs)
	4139200	1	Jaws opener
	4134000	1	Jaws return spring
	4133800	1	Cone holding jaws
	-	1	Oil syringe
	-	1	Oil
	-	1	Hexagonal allen wrench 3 mm
	-	1	10-12 mm wrench
	-	2	16-17 mm wrench

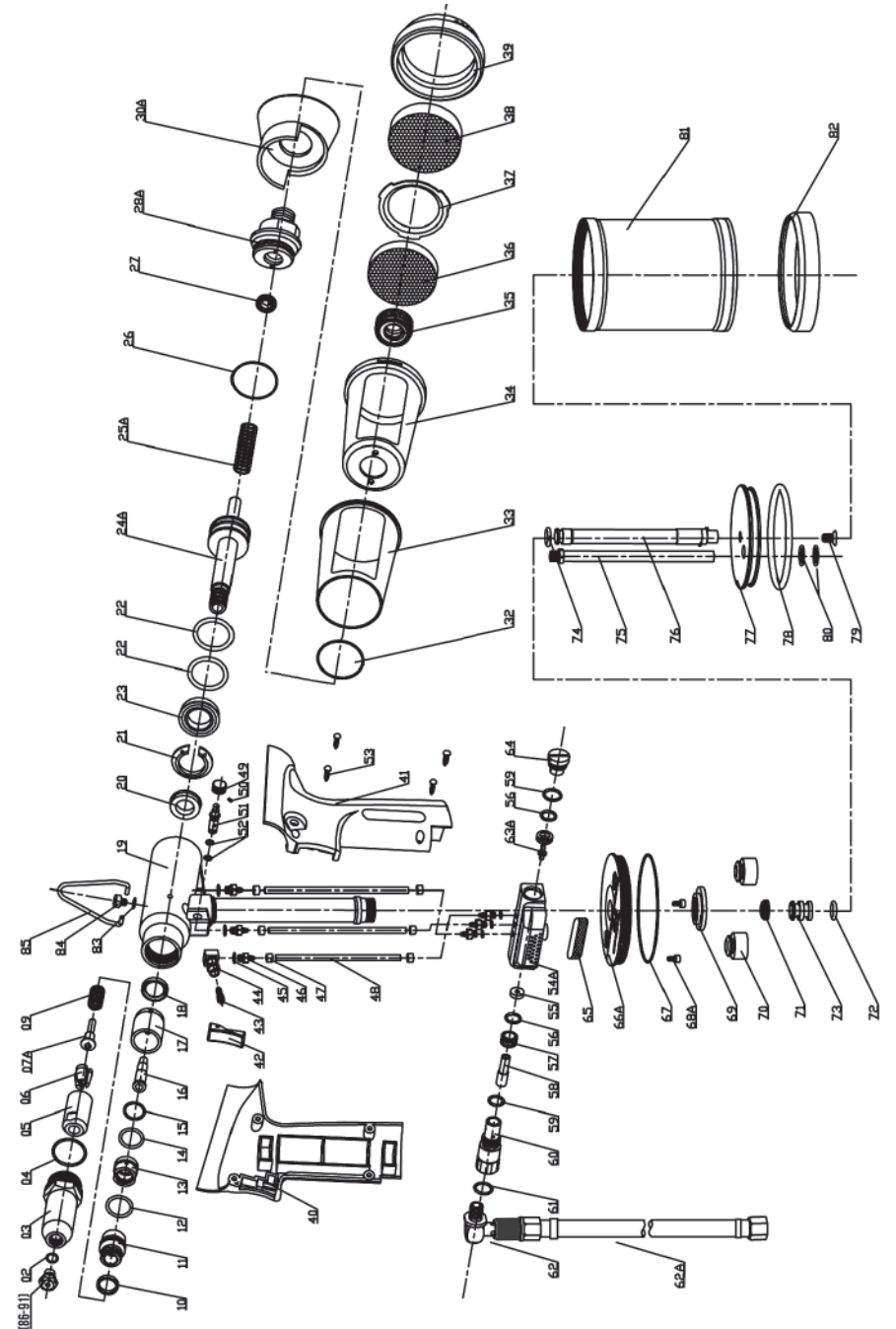
The tools is prepared for Ø 4.8 blind rivet.



Open valve
Close valve



TEILE ZUM AUSTAUSCHEN





Nachfüllen von Öl



ÖLNACHFÜLLUNG

Die Ölnachfüllung wird notwendig, wenn man einen verminderten Hub des Nietgerätes feststellt. Dabei ist wie folgt vorzugehen:

- Die Luft aus dem Werkzeug lassen und es in aufrechter Position halten.
- Die Ölschraube mit dem Sechskantschlüssel von 3 mm lösen, die mitgelieferte Spritze einschrauben und das Öl injizieren, bis kein Widerstand mehr zu spüren ist, dabei Öl mit einer Viskosität von 32° verwenden.
- Die Spritze entfernen, die Schraube mit der Dichtung einschrauben und festziehen.
- Luft zuführen, ohne den Auslöser zu drücken.
- Die Schraube langsam lösen, so dass überschüssiges Öl abfließen kann (Entleerung).
- Die Schraube unter Druck anziehen.
- Das Werkzeug ist nun bereit.
- Hinweis: Bei Unsicherheit den Hub kontrollieren, der sich nicht unterhalb der technischen Daten bewegen darf.

Hinweis: Während des Einfüllens sollten Sie sich mit Handschuhen schützen und eventuelles Restöl nicht in der Umwelt entsorgen. Bei Kontakt die entsprechenden Stellen mit Seife reinigen.

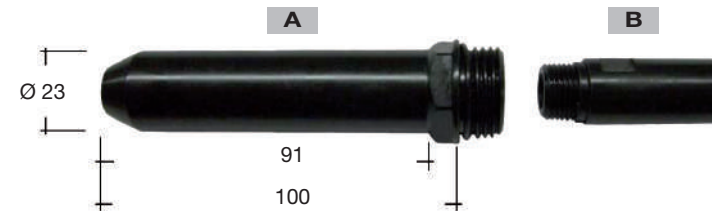
ENTSORGUNG

Zur Entsorgung des Nietgerätes sind die nationalen Gesetze in Bezug auf die Abfallentsorgung einzuhalten. Das Nietgerät demontieren und in seine verschiedenen Komponenten unterteilen (Aluminium, Stahl, Kunststoff etc.), dann mit der Verwertung fortfahren in Übereinstimmung mit den Bestimmungen der nationalen Gesetzgebung.

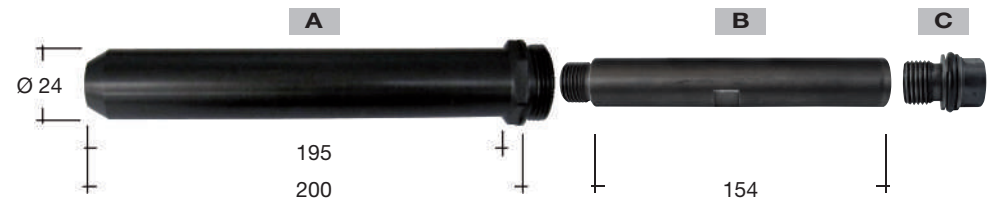


ACCESSORIES ON REQUEST

Kit 503 - Extension 100 and 200 mm.



REF.	CODE	QUANTITY	DESCRIPTION
A+B	4204300	1	Kit 503 - Extension 100 mm
A	4202400	1	Extended sleeve 100 mm
B	4199300	1	Adaptor for internal extension for 100 mm



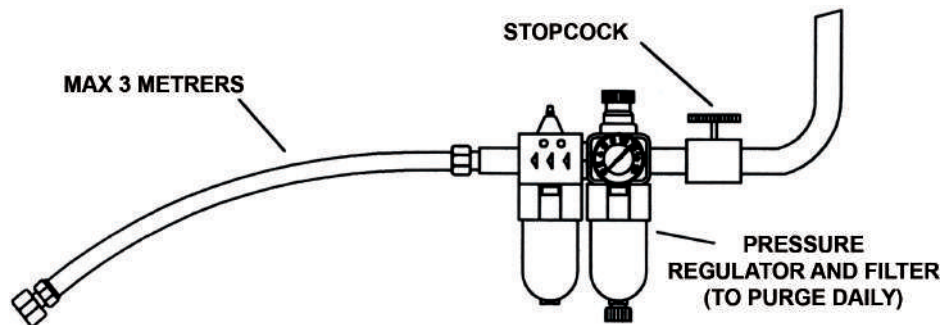
REF.	CODE	QUANTITY	DESCRIPTION
A+B+C	4226800	1	Kit 503 - Extension 200 mm
A	4226700	1	Extended sleeve 200 mm
B	4226500	1	Adaptor for internal extension for 200 mm
C	5402100	1	Adaptor L 26 mm cone holding jaws with OR code 3095000

To get the 100 mm and the 200 mm extensions you need to disassemble the parts and assemble the new correspondent ones (A + B in the 100 mm version; A + B + C in the 200 mm version) in the same sequence.

The suction works after replacing the original sleeve and mounting the extension of 100 mm or 200 mm.

SAFETY MEASURES

- Use the riveting tool properly and for the purposes for which it has been manufactured.
- Any kind of modification made on the riveting tool and its equipment by the customer itself, will be done under the fully responsibility of the customer. In this case, Rivit srl declines any responsibility.
- The riveting tool must be always kept in safety conditions and must be revised periodically by expert and authorized workers, following the maintenance instructions of Rivit srl.
- The riveting tool will always be used following the EC normative "on health and safety measures on job" (Directive 2006/42/EC). If you need some information regarding the correct operating of the tool, please contact to Rivit srl.
- The safety precautions necessary for the use of this device must be explained to the operator by the customer in detail. Always detach the air feeding from the take-off point of the tool before regulating, repairing and cleaning operations.
- Don't use the tool if is turned towards other persons.
- Operating pressure have not to exceed 7 bar - 100 LBF/IN².
- Make sure that the air discharges are not blocked or covered and the feeding hoses are always in good working conditions.
- The operations of maintenance, repairing and cleaning must be done when the tool is not connected to the air.
- When using the riveting tool, wear protective glasses or visors and gloves.
- Use only original spare parts for repairing and maintenance. Rivit srl declines any responsibility for any kind of damages caused by not observing the above and following instructions (directive CEE 85/734).
- If the noise level is over the safety limit of 85 dB (A), use the proper hearing protections (antinoise headset etc.).



OPERATING INSTRUCTIONS

Air feed

All the tools works with compressed air, with a pressure of 6 bar.

We suggest to use regulators of pressure and automatic filtering systems on the main net of feeding air. These will have to stay max 3 meters of distance from the tool (see the drawing), in order to assure an optimal pressure in the tool and its maximum duration-life with a minimum maintenance.

The flexible tubes for the air compressed in entrance must be in a position to supporting a pressure of 10 bars and will have to be resistant to the oil, covered of a material resistant to the abrasions and protected in case bad job conditions could damage them.

All the flexible tubes for the compressed air must have a diameter of minimum passage of 6,4 mm or 1/4 of inch.

The pressure regulator must be set up to 6,5 bars in consideration of the pressure fall.

Saugregulierungsknopf:
am Regler drehen, um die
Saugwirkung einzustellen



Für Anweisungen
siehe Etikett



FORMATWECHSEL UND WARTUNG

Formatwechsel

Um die Mündstücke zu wechseln, verwenden Sie den mitgelieferten 12-mm-Schlüssel.

Wartung

Kontrollieren Sie, dass die Klemmbacken nicht über die Dorne rutschen.

Die Gründe des Verrutschens können sein: Klemmbacken mit Schmutzablagerungen auf den Zähnen oder abgenutzte Klemmbacken.

Im ersten Fall sollte man eine Reinigung vornehmen und anschließend eine Nachschmierung, im zweiten Fall für deren Ersatz sorgen.

Zuerst sollte die Luft am Nietgerät entfernt werden, dann: mit dem 25 mm-Schlüssel die Frontkappe demontieren, anschließend mit dem 16 + 17 mm-Schlüssel das Klemmbacken-Gehäuse lösen und entweder mit der Reinigung fortfahren oder mit dem Ersatz der Klemmbacken.

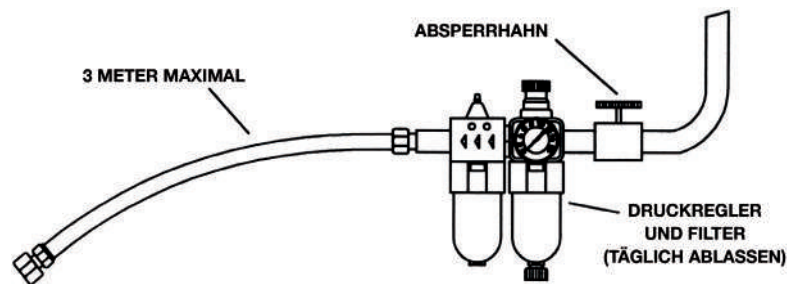
Den Druck kontrollieren, der nicht über 7 bar liegen darf.

Kontrollieren, ob ein Verlust von Luft oder Öl vorliegt.

Den Hub des Nietgerätes kontrollieren: bei Abweichungen vom festgelegten Hub sollte ein Nachfüllen von Öl vorgenommen werden.

SICHERHEIT

- Dieses Nietgerät nur zu den dafür vorgesehenen Zwecke verwenden.
- Alle Änderungen, die seitens des Kunden am Nietgerät oder an jeglichem von der Rivit srl geliefertem Zubehör durchgeführt werden, unterliegen der alleinigen Verantwortung des Kunden. Die Rivit srl lehnt jegliche Verantwortung ab.
- Das Nietgerät muss stets in sicherer Umgebung aufbewahrt und durch geschultes und fachkundiges Personal in regelmäßigen Abständen, entsprechend den Wartungsanweisungen Rivit srl kontrolliert werden.
- Das Nietgerät muss stets nach den jeweiligen Normen hinsichtlich der "Gesundheit und Sicherheit am Arbeitsplatz" (EG-Richtlinie 2006/42) angewendet werden. Bei Problemen oder Informationen hinsichtlich der korrekten Funktion des Nietgerätes wenden Sie sich bitte an die Rivit srl.
- Die bei der Verwendung dieses Nietgerätes zu beachtenden Vorsichtsmaßnahmen sind allen Bedienern des Gerätes von Seiten des Kunden eingehend zu erklären. Die Luftzufuhr ist vom Eintrittspunkt des Werkzeugs stets abzutrennen, bevor eine Frontkappe, ein Klemmbacken-Gehäuse oder Mundstück montiert oder demontiert wird.
- Richten Sie das Werkzeug bei der Verwendung nicht gegen andere Personen.
- Der Betriebsdruck darf nicht oberhalb von 7 bar - 100 LBF/IN² liegen .
- Stellen Sie sicher, dass die Luftauslässe nicht blockiert oder verdeckt sind, und dass sich die Schläuche stets in einem guten Zustand befinden.
- Wartungsarbeiten am Nietgerät sowie Reparaturen und Reinigungsarbeiten sind ohne Luftzufuhr durchzuführen.
- Bei der Nutzung des Nietgerätes sollten Schutzbrille und Handschuhe getragen werden.
- Es sollten ausschließlich Original-Ersatzteile verwendet werden. Die Rivit srl lehnt jede Verantwortung ab für Schäden, die sich durch fehlerhaftes Verhalten des Bedieners ergeben sollten (EG-Richtlinie 85/734).
- Für den Fall, dass man täglichem Lärm ausgesetzt ist, welcher die Sicherheitsgrenze von 85 dB (A) übersteigt, sollte man für eine angemessene persönliche Schutzausrüstung sorgen (Kopfhörer, Ohrstöpsel).



INBETRIEBNAHME

Luftzufuhr

Alle Werkzeuge werden mit Druckluft bei einem Druck von 6 bar betrieben. Wir empfehlen beim Hauptnetz der Luftzufuhr die Verwendung von Druckreglern und automatischen Filtersystemen.

Diese sollten in 3 Meter Distanz zur Ausrüstung eingebaut werden (siehe Darstellung), um einen optimalen Druck beim Werkzeug sowie eine maximale Lebensdauer mit einem minimalen Wartungsaufwand sicherzustellen. Die Schläuche für die eingehende Druckluft müssen in der Lage sein, einem Druck von 10 bar standzuhalten und sollten ölresistent, intern mit abriebfestem Material beschichtet und geschützt sein, falls die Arbeitsbedingungen sie beschädigen könnten.

Alle Druckluftschläuche müssen einen Minstdurchgangs-Durchmesser von 6,4 mm oder 1/4 Zoll aufweisen.

Der Druckregler muss unter Berücksichtigung des Druckabfalls auf 6,5 bar eingestellt werden.

Knob for suction adjusting: to adjust the air suction rotate the knob



For instructions read label



The container must not be disassembled because it collects the mandrel

SIZE CHANGING AND MAINTENANCE

Size changing

For changing the size of nosepiece, use the 12 mm spanner (equipped).

Maintenance

Check the grip of the jaws on the rivet's nail.

If it is anomalous, this is due to a problem on the jaws: dirty jaws or wear of the jaws.

In the first case, proceed with cleaning and oiling the jaws; in the second case, it is necessary to substitute the jaws with new ones.

In order to do these operations, first of all, disconnect the air feeding; then remove the head carrying nosepiece with a 25 mm spanner.

Then with 16 mm and 17 mm spanner keep off the cone holding jaws and proceed with cleaning or changing the jaws.

Check the air pressure, which don't have to exceed 7 bar.

Check eventual losses of oil or air.

Check the stroke of the riveting tool. If it is anomalous, proceed with topping up new oil.



Oil topping up



OIL TOPPING UP

The topping up of the oil is necessary when occurs a power loss of the riveting tool or after a long period of use.

Proceed as per the following instructions:

- Disconnect the air supply from the tool and keep the tool in a vertical position.
- Remove oil screw using a 3 mm allen wrench, screw the oil syringe (equipped) until it makes no resistance, use oil viscosity 32°.
- Remove the syringe, then screw the oil screw with its o-ring and tighten.
- Place air without pressing the trigger.
- Unscrew the screw slowly so that the exceeding oil comes out (bleeding).
- Tighten screw.
- The tool is ready.
- In case of doubt check stroke, whose regulation should never be lower than the technical data.

N.B. During the operation, wear protective gloves and don't waste oil in the environment. In case of contact of oil with skin, wash carefully the part with water and soap.

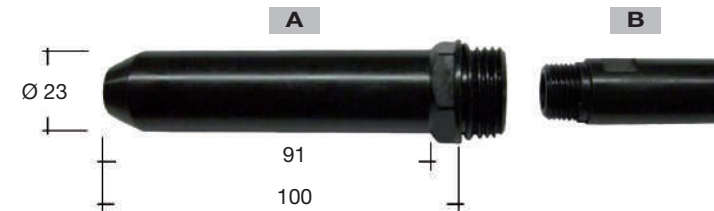
ELIMINATION OF THE TOOL

For the elimination of the tool, make reference to your national laws for safety and environments care. Disassemble the tool, dividing its components by materials (aluminium, steel, plastic etc.) then proceed to scrap in compliance to the current law.



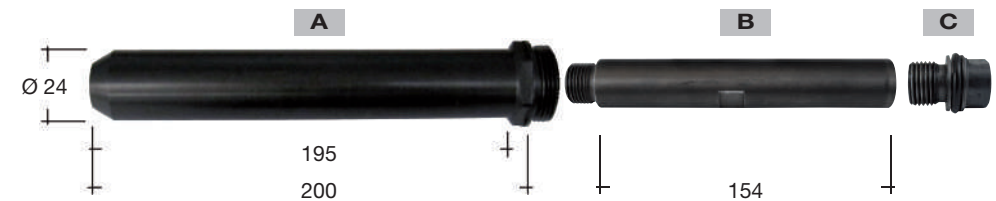
OPTIONALES ZUBEHÖR

Kit 503 - Verlängerung 100 und 200 mm.



BEZ.	CODE	MENGE	BESCHREIBUNG
A+B	4204300	1	Kit 503 - Verlängerung 100 mm

A	4202400	1	Verlängerte Frontkappe 100 mm
B	4199300	1	Adapter für interne Verlängerung 100 mm



BEZ.	CODE	MENGE	BESCHREIBUNG
A+B+C	4226800	1	Kit 503 - Verlängerung 200 mm

A	4226700	1	Verlängerte Frontkappe 200 mm
B	4226500	1	Adapter für interne Verlängerung 200 mm
C	5402100	1	Adaptor L 26 mm cone holding jaws with OR code 3095000

To get the 100 mm and the 200 mm extensions you need to disassemble the parts and assemble the new correspondent ones (A + B in the 100 mm version; A + B + C in the 200 mm version) in the same sequence.

The suction works after replacing the original sleeve and mounting the extension of 100 mm or 200 mm



MITGELIEFERTES ZUBEHÖR

FOTO	CODE	MENGE	MITGELIEFERTES ZUBEHÖR
	4199000	1	Mundstück Ø 2,4
	4199100	1	Mundstück Ø 3,2
	4199200	1	Mundstück Ø 4,0
	4169100	1	Mundstück Ø 4,8 (bereits montiert)
	4041700	1	Mundstück Ø 6,0 für aluminium
	2524800	1	Mundstück Ø 4,8 3/16 für Monriv-Nieten
	1250100	2	Klemmbacken (3 Stck.)
	4139200	1	Stößel
	4134000	1	Feder für Stößel
	4133800	1	Klemmbackengehäuse
	-	1	Spritze für Ölinjektion
	-	1	Öl
	-	1	Sechskantschlüssel 3 mm
	-	1	Schlüssel 10-12 mm
	-	2	Schlüssel 16-17 mm

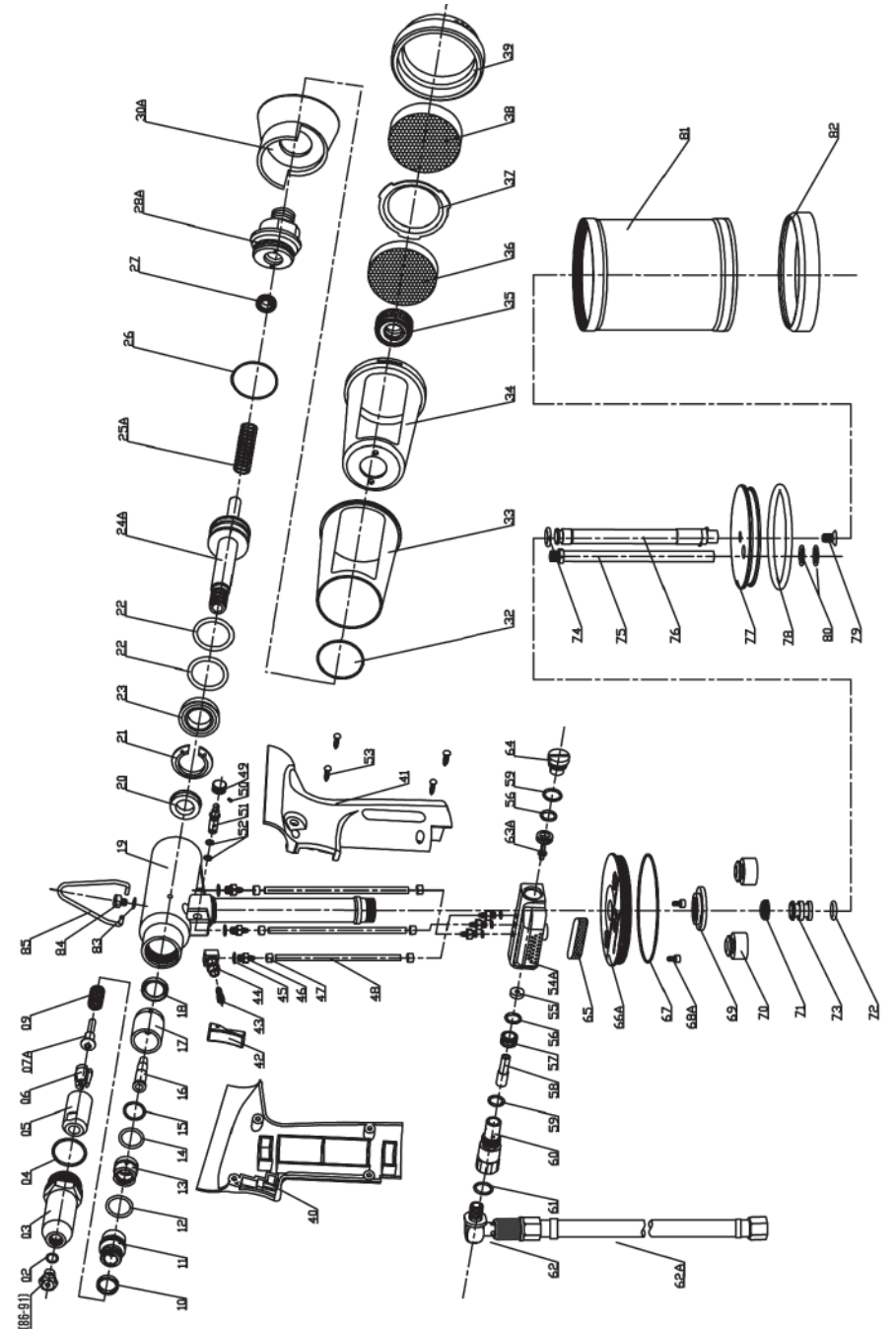
Das Gerät ist für Nieten Ø 4.8 ausgerüstet.



Ventil geöffnet
Ventil geschlossen



LIST OF SPARE PARTS



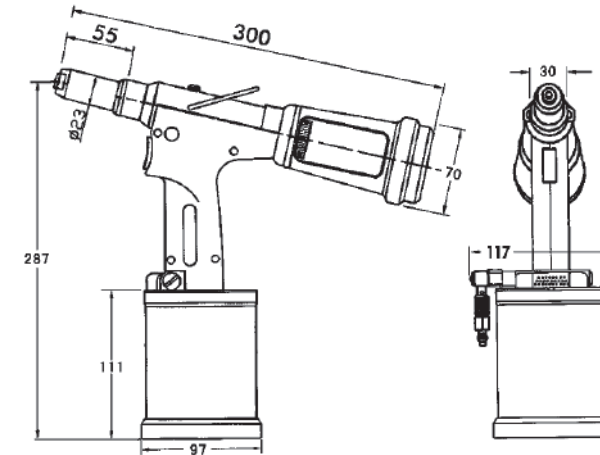


REF.	CODE	QUANTITY	DESCRIPTION
2	4169200	1	O-ring
3	4133700	1 •	Nosepiece holder
4	4172100	1	O-ring
5	4133800	1 •	Cone holding jaws
6	1250100	3 ••	Jaws
7A	4139200	1 ••	Jaws opener
9	4134000	1 ••	Jaws return spring
10	4172200	1	O-ring
11	4245500	1	Connector
12	4172600	1	O-ring
13	4340800	1	Connector
14	4172700	1	Connector + O-ring
15	4172800	1	O-ring
16	4239700	1	Intake mandrel
17	4340900	1	Spacer
18	4134100	1	Gasket
19	4341000	1	Head cylinder
20	4134200	1	Gasket
21	4134700	1	Anti-extrusion ring
22	4134800	2	O-ring
23	4134900	1	Gasket
24A	4341100	1	Piston
25A	4398300	1	Spring return piston
26	4225000	1	O-ring
27	4135000	1 ••	Gasket
28A	4398400	1	Plug
30A	4398500	1	Collector connection
32	4225300	1	O-ring
33	4135900	1	Nail collector lid
34	4136000	1	Nail collector body
35	4337800	1	Ring nut
36	4172900	1	Silencer
37	4173300	1	Collector lock
38	4173000	1	Silencer
39	4173400	1	Collector cap
40	4144300	1	Right handle
41	4144400	1	Left handle
42	4144900	1 •	Trigger
43	4338200	1	Button
44	4338300	1	Valve
45	4338400	6	O-ring
46	4338500	6	Collector
47	4338600	6	Hose stop
48	4338700	3	Air hose
49	4317100	1	Suction ring nut
50	4317200	1	Nut
51	4341500	1	Valve
52	4341600	2	O-ring
53	4145000	6	Tapping screw

- Recommended spare parts
- Spare parts of highest consumption



TECHNISCHE DATEN



Betriebsluftdruck	6 bar
Luftverbrauch pro Zyklus	4,35 Liter
Hub	20 mm
Zugkraft	10.900 N
Gewicht	1,546 Kg
Vibrationen	< 2,5 m/s ²
Geräuschpegel	78 dB (A)



Im Servicefall die auf dem Werkzeug eingravierte Seriennummer angeben



GARANTIE

Die Garantiezeit beträgt 12 Monate ab dem entsprechenden Rechnungsdatum oder dem Datum des Lieferscheins. Die Garantie umfasst ausschließlich das Austauschen der Teile ohne Arbeitszeit.

Nicht in der Garantie mit eingeschlossen sind sowohl die Standard-Zubehörteile als auch Schäden am Gerät, die verursacht werden durch:

- Transport und/oder Handling
- Bedienfehler
- mangelnde Wartung wie lt. diesem Handbuch vorgesehen
- Ausfälle und/oder Brüche, die nicht einer Fehlfunktion des Gerätes zurechenbar sind
- normaler Verbrauch von Verschleißteilen

Ein von Hand vorgenommener und nicht autorisierter Eingriff/Austausch von Geräteteilen, die Verwendung von Zubehörteilen, Werkzeugen und Verbrauchsmaterialien, die sich von den vom Hersteller empfohlenen unterscheiden, könnten eine Verletzungsgefahr darstellen und entbinden den Hersteller von der Garantieleistung. Die Fa. Rivit übernimmt nur dann entsprechende Verantwortung, wenn das Gerät bereits von seinem Ursprung her defekt ist, und die Garantie verfällt, wenn sich der Anwender nicht an die mitgelieferten Anleitungen hält.

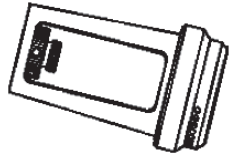


54A	4315200	1	Air valve body
55	4137600	1 ••	Air valve ring
56	4137700	2 ••	O-ring for air valve piston
57	4137800	1 •	Air valve base
58	4311500	1	Connector
59	4225400	2	O-ring
60	4338900	1	Connector
61	4225500	1	O-ring
62	4294000	1 •	Rotating connector + air hose
62A	4225800	1	Air hose
63A	4137900	1 •	Air valve piston
64	4305200	1	Cap
65	4173100	1	Silencer
66A	4339300	1	Cylinder bottom
67	4138000	1	O-ring
68A	4340000	2	Hexagonal socket head cap screw M3 x10
69	4340200	1	ring nut
70	4181000	2	Shock absorber cap
71	4138100	1	Gasket
72	4138200	2	O-ring
73	4340400	1	Piston
74	4225700	1	Piston washer
75	4341800	1	Hose
76	4344400	1	Piston stem
77	4340600	1	Piston plate
78	4138500	1	O-ring
79	4265400	1	Screw
80	4265500	2	O-ring
81	4342500	1	Cylinder
82	4317300	1	Protection bottom
83	4239600	1	Gasket
84	4317400	1	Screw
85	4317500	1	Hook balancer
86	4199000	1	Nosepiece Ø 2,4
87	4199100	1	Nosepiece Ø 3,0 - 3,2
88	4199200	1	Nosepiece Ø 4,0
89	4041700	1	Nosepiece Ø 6,0
90	4169100	1	Nosepiece Ø 4,8
91	2524800	1	Nosepiece Ø 4,8 3/16 for Monriv rivets

- *Recommended spare parts*
- *Spare parts of highest consumption*



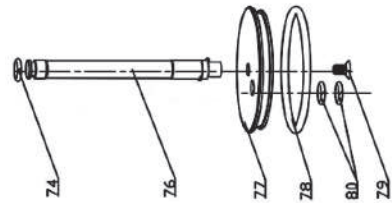
Kit 503 - Kit nail collector



REF.	CODE	QUANTITY	DESCRIPTION
-	4204200	1 •	Nail collector kit

- Recommended spare parts

Kit 503 - Kit pneumatic piston



REF.	CODE	QUANTITY	DESCRIPTION
-	4342400	1 •	Pneumatic piston kit

74	4225700	1	Piston washer
76	4344400	1	Piston stem
77	4340600	1	Piston plate
78	4138500	1	O-ring
79	4265400	1	Screw
80	4265500	2	O-ring

- Recommended spare parts



INDEX

GARANTIE.....	40
TECHNISCHE DATEN	41
MITGELIEFERTES ZUBEHÖR.....	42
OPTIONALES ZUBEHÖR.....	43
SICHERHEIT.....	44
INBETRIEBNAHME	44
FORMATWECHSEL UND WARTUNG	45
ÖLNACHFÜLLUNG	46
ENTSORGUNG.....	46
TEILE ZUM AUSTAUSCHEN.....	47



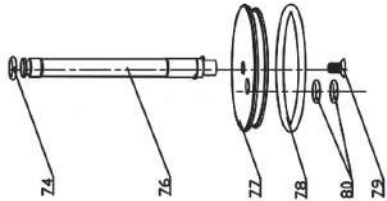
Kit 503 - Kit bol récupération



REF.	CODE	QUANTITE'	DESCRIPTION
-	4204200	1 •	Kit bol récupération

• Pièces détachées recommandées

Kit 503 - Kit piston pneumatique



REF.	CODE	QUANTITE'	DESCRIPTION
-	4342400	1 •	Kit piston pneumatique

74	4225700	1	Rondelle tige
76	4344400	1	Tige piston
77	4340600	1	Tournette piston
78	4138500	1	O-ring
79	4265400	1	Vis
80	4265500	2	O-ring

• Pièces détachées recommandées



INDEX

GARANTIE	28
CARACTÉRISTIQUES TECHNIQUES.....	29
ACCESSOIRES FOURNIS.....	30
ACCESSOIRES EN OPTION	31
MESURES DE SÉCURITÉ	32
NOTICE D'UTILISATION.....	32
CHANGEMENT DE DIMENSION ET MAINTENANCE	33
REPLISSAGE HUILE	34
DEMOLITION DE L'OUTIL.....	34
PIÈCES DÉTACHÉES	35



GARANTIE

La période de garantie est de 12 mois reportée par la date sur la facture relative ou Bulletin de livraison. La garantie comprend les parties remplacées exclusivement avec exclusion de la main d'œuvre.

Il ne faut pas inclure dans la garantie, soit les accessoires standards, soit les dégâts à la machine causés par:

- transport et/ou manutention
- fautes de l'opérateur
- absence entretien prévu par le présent manuel
- dégâts et/ou ruptures qui ne sont pas imputables au mauvais fonctionnement de la même consommation normale des parties soumises à l'usure.

L'altération/remplacement non autorisé des parties de la machine, ainsi que l'usage d'accessoires, d'outils, et des matériaux de consommation différente, de ceux recommandés par le constructeur, pourrait représenter un danger d'accident et ils soulèvent le constructeur de la garantie.

Rivit srl assume la responsabilité seulement si la machine est défectueuse à l'origine et déchoit si l'utilisateur ne s'adapte pas aux instructions achalandées.



54A	4315200	1	Corps soupape air + bouchon
55	4137600	1 ••	Bague soupape air
56	4137700	2 ••	O-ring pour axe soupape air
57	4137800	1 •	Base soupape air
58	4311500	1	Raccord
59	4225400	2	O-ring
60	4338900	1	Raccord
61	4225500	1	O-ring
62	4294000	1 •	Raccord tournant + tube d'air
62A	4225800	1	Tube d'air
63A	4137900	1 •	Axe soupape air
64	4305200	1	Bouchon
65	4173100	1	Silencieux éponge
66A	4339300	1	Dos cylindre
67	4138000	1	O-ring
68A	4340000	2	Vis M3x10
69	4340200	1	Virole
70	4181000	2	Bouchon amortisseur
71	4138100	1	Garniture
72	4138200	2	O-ring
73	4340400	1	Piston
74	4225700	1	Rondelle tige
75	4341800	1	Tube
76	4344400	1	Tige piston
77	4340600	1	Tournette piston
78	4138500	1	O-ring
79	4265400	1	Vis
80	4265500	2	O-ring
81	4342500	1	Cylindre
82	4317300	1	Tournette gomme
83	4239600	1	Garniture
84	4317400	1	Vis huile
85	4317500	1	Support de suspension
86	4199000	1	Buse Ø 2,4
87	4199100	1	Buse Ø 3,0 - 3,2
88	4199200	1	Buse Ø 4,0
89	4041700	1	Buse Ø 6,0
90	4169100	1	Buse Ø 4,8
91	2524800	1	Buse Ø 4,8 3/16 pour rivets Monriv

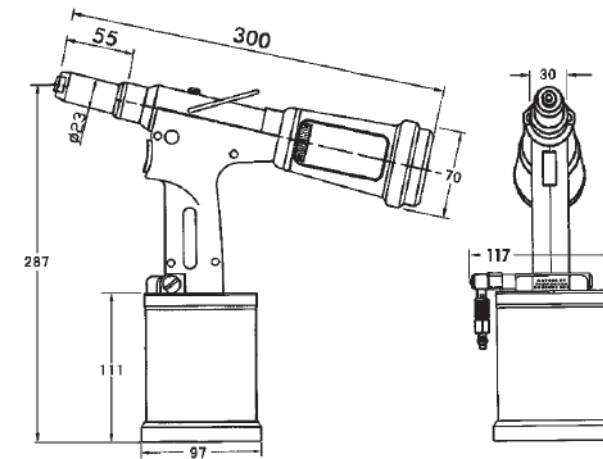
• Pièces détachées recommandées

•• Pièces détachées d'usure

REF.	CODE	QUANTITE'	DESCRIPTION
2	4169200	1	O-ring
3	4133700	1 •	Tête porte-embout
4	4172100	1	O-ring
5	4133800	1 •	Cône porte-étaux
6	1250100	3 ••	Mâchoires
7A	4139200	1 ••	Ouvre-étaux
9	4134000	1 ••	Ressort retour
10	4172200	1	O-ring
11	4245500	1	Raccord
12	4172600	1	O-ring
13	4340800	1	Raccord + o-ring
14	4172700	1	O-ring
15	4172800	1	O-ring
16	4239700	1	Tube d'aspiration
17	4340900	1	Entretoise
18	4134100	1	Garniture
19	4341000	1	Cylindre tête
20	4134200	1	Garniture
21	4134700	1	Bauge anti-extrusion
22	4134800	2	O-ring
23	4134900	1	Garniture
24A	4341100	1	Piston
25A	4398300	1	Ressort retour piston
26	4225000	1	O-ring
27	4135000	1 ••	Garniture
28A	4398400	1	Bouchon fermeture
30A	4398500	1	Connecteur bol récupérateur
32	4225300	1	O-ring
33	4135900	1	Bol récupérateur
34	4136000	1	Corps bol récupérateur
35	4337800	1	Virole
36	4172900	1	Silencieux éponge
37	4173300	1	Fermeture bol
38	4173000	1	Silencieux éponge
39	4173400	1	Bouchon conteneur
40	4144300	1	Poignée droite
41	4144400	1	Poignée gauche
42	4144900	1 •	Bouton levier
43	4338200	1	Bouton
44	4338300	1	Soupape
45	4338400	6	O-ring
46	4338500	6	Raccord
47	4338600	6	Arrêt tube
48	4338700	3	Tube air
49	4317100	1	Virole d'aspiration
50	4317200	1	Vis
51	4341500	1	Soupape
52	4341600	2	O-ring
53	4145000	6	Vis auto-taraudeuse

- Pièces détachées recommandées
- Pièces détachées d'usure

CARACTÉRISTIQUES TECHNIQUES




Pression d'air	6 bar
Consommation air rivet	4,35 litre
Course	20 mm
Puissance	10.900 N
Poids	1,546 Kg
Vibrations	< 2,5 m/s ²
Niveau sonore	78 dB (A)



En cas d'assistance
spécifiez le numéro de
série écrit sur l'outil

ACCESSOIRES FOURNIS

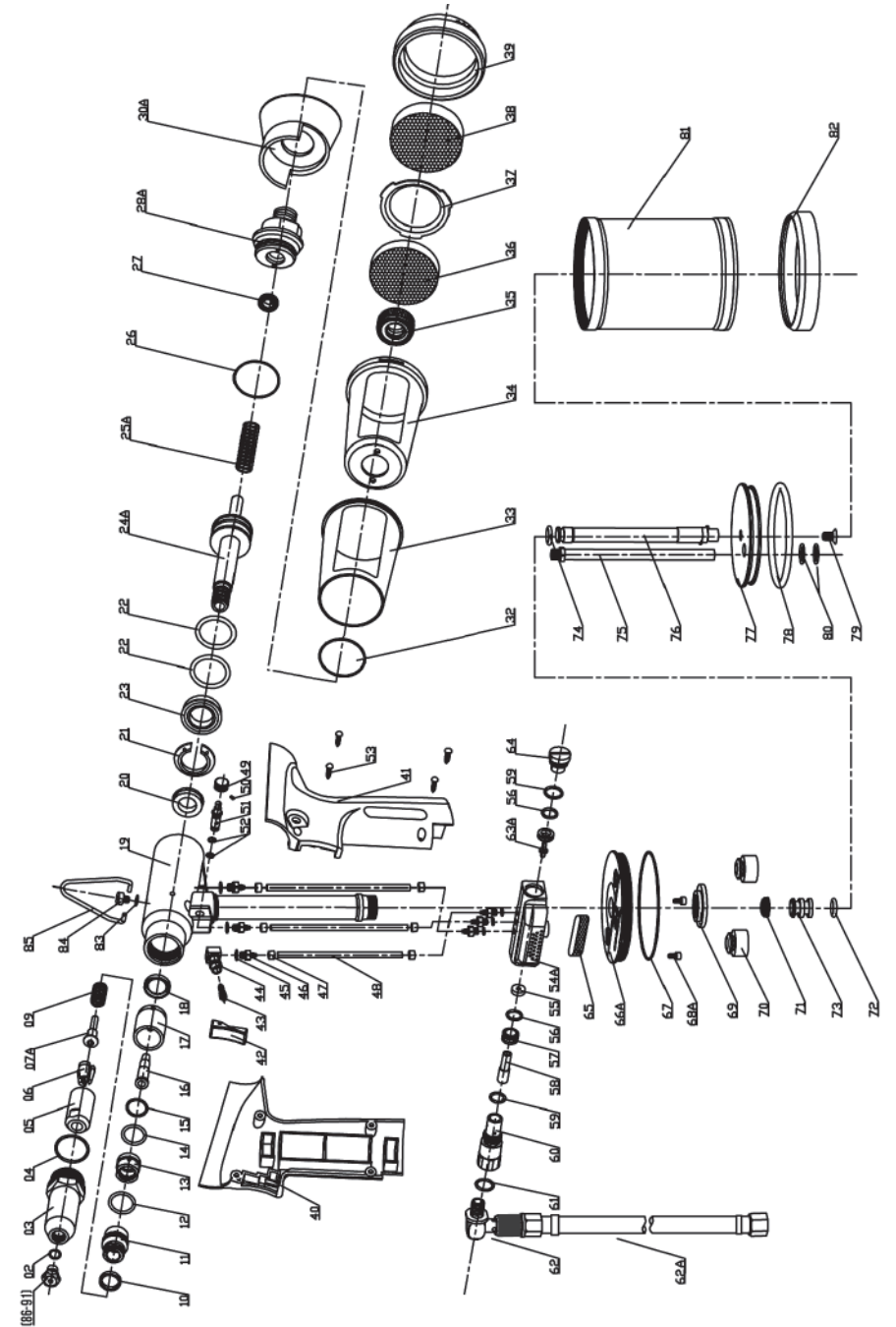
PHOTO	CODE	QUANTITE'	ACCESSOIRES FOURNIS
	4199000	1	Buse Ø 2,4
	4199100	1	Buse Ø 3,2
	4199200	1	Buse Ø 4,0
	4169100	1	Buse Ø 4,8 (déjà monté)
	4041700	1	Buse Ø 6,0
	2524800	1	Buse Ø 4,8 3/16 pour rivets Monriv
	1250100	2	Mâchoires (3 pcs)
	4139200	1	Ouvre-mâchoires
	4134000	1	Ressort retour
	4133800	1	Cone porte
	-	1	Seringue pour huile
	-	1	Huile
	-	1	Clé hexagonal 3 mm
	-	1	Clé 10-12 mm
	-	2	Clé 16-17 mm

L'outil est équipé pour le rivet Ø 4.8.



Soupape ouverte
Soupape fermée

PIÈCES DÉTACHÉES





Remplissage huile



REPLISSAGE HUILE

Le remplissage d'huile est nécessaire quand une perte de puissance de la riveteuse se produit. Procédez selon les instructions suivantes:

- Déconnectez l'arrivée en air de l'outil et maintenez l'outil dans une position verticale.
- Dévissez la vis d'huile en utilisant une clé de 3 mm, vissez la seringue d'huile (équipée) en introduisant l'huile hydraulique 32°, jusqu'à ce qu'il n'y ait plus de résistance.
- Enlevez la seringue, puis vissez la vis d'huile avec son joint torique et serrez.
- Connectez l'approvisionnement d'air de l'outil sans actionner le levier.
- Dévissez lentement la vis pour faire sortir l'huile en excès (purge).
- Vissez la vis en la serrant.
- Outil prêt.
- En cas de doute contrôlez la course de l'outil qui ne doit pas être inférieure aux données techniques.

N.B. Pendant cette opération, portez des gants protecteurs et ne jetez pas l'huile dans l'environnement. En cas de contact d'huile avec la peau, lavez-vous soigneusement avec de l'eau et du savon.

DÉMOLITION DE L'OUTIL

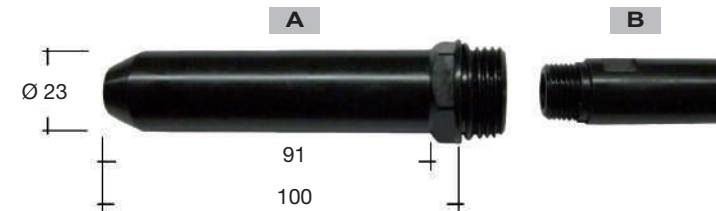
L'élimination de l'outil doit correspondre aux lois nationales sur le recyclage.

Démontez l'outil et séparez ses composants par matériaux (aluminium, acier, plastique etc.) et déchets en conformité à la norme nationale.



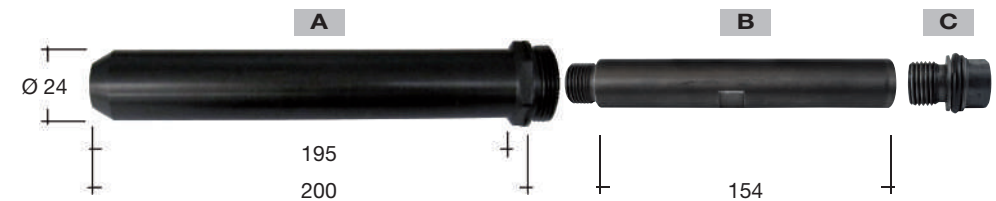
ACCESSOIRES EN OPTION

Kit 503 - Extension 100 et 200 mm.



REF.	CODE	QUANTITE'	DESCRIPTION
A+B	4204300	1	Kit 503 - Prolonge 100 mm

A	4202400	1	Tube prolongé 100 mm
B	4199300	1	Adaptateur x prolonge interne x 100 mm



REF.	CODE	QUANTITE'	DESCRIPTION
A+B+C	4226800	1	Kit 503 - Prolonge 200 mm

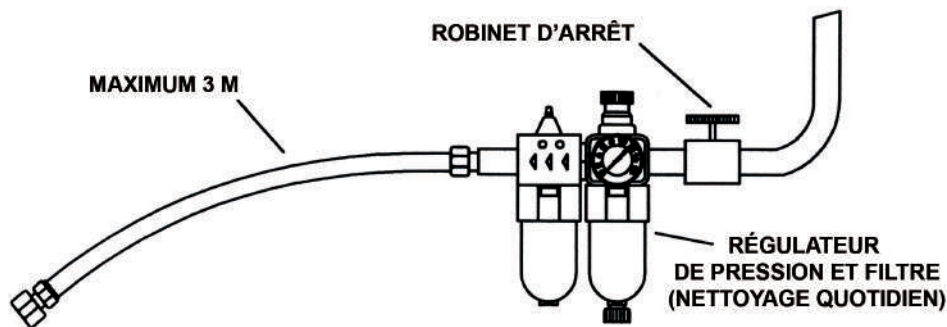
A	4226700	1	Tube prolongé 200 mm
B	4226500	1	Adaptateur x prolonge interne x 200 mm
C	5402100	1	Adaptateur L = 26 cone porte étoux avec OR réf. 3095000

Pour obtenir des prolongements de 100 mm et 200 mm les pièces existantes doivent être démontées et les nouvelles pièces correspondantes (A et B en la même version de 100 mm, A+B+C en la version de 200 mm) doivent être montées dans la même séquence.

L'aspiration fonctionne en replaçant le tube d'origine et en montant le prolongement de 100 mm ou de 200 mm.

MESURES DE SECURITE

- Utilisez l'outil correctement et pour les buts pour lesquels il a été fabriqué.
- Toute modification faite sur l'outil et son équipement par le client lui-même, sera fait entièrement sous la responsabilité du client. Dans ce cas-ci, Rivit srl refuse toute responsabilité.
- L'outil doit être toujours maintenu en sécurité et doit être mis à jour à régulièrement par l'expert et les ouvriers autorisés, après les procédures d'entretien de Rivit srl.
- L'outil sera toujours utilisé suivant la norme EC "sur des mesures de santé et sécurité sur le travail" (Directive 2006/42/EC). Tout problème ou information concernant l'utilisation correcte de l'outil, devra être indiqué à Rivit srl.
- Les mesures de sécurité observées pendant l'utilisation de l'outil, doivent être expliquées par le client à tous les utilisateurs. Détacher toujours la prise d'air de l'outil avant le montage ou le démontage d'un canot, d'un cône ou d'une buse.
- Ne pas utiliser l'outil s'il est tourné vers autres personnes.
- La pression de fonctionnement ne doit pas dépasser 7 bar - 100 LBF/IN².
- Assurez-vous que les rejets d'air ne sont pas bloqués couvertes et les tuyaux d'alimentation sont toujours en bon état.
- Les opérations d'entretien, réparation et nettoyage doivent être faites quand l'outil est hors alimentation.
- Quand vous utilisez l'outil, portez des lunettes ou des visières et des gants protecteurs.
- Utilisez seulement les pièces détachées originales pour la réparation et l'entretien. Rivit srl decline toute responsabilité concernant de dégâts provoqués en n'observant pas les instructions ci-dessus et suivantes (Directive CEE 85/734).
- Si le niveau de bruit est au-dessus de la limite de sûreté de dB 85 (A), utilisez les protections d'audition appropriées (casque anti-bruit etc).



NOTICE D'UTILISATION

Alimentation en air

Tous les outils fonctionnent à air comprimé, avec la pression de 6 bar.

Nous conseillons d'utiliser des régulateurs de pression et des systèmes de filtrage automatiques sur le filet principal d'alimentation en air.

Ceux-ci devront rester à 3 mètres de l'outil (voir le schéma), afin d'assurer une pression optimale dans l'outil et une durée de vie maximum avec un entretien minimum.

Les tubes flexibles pour l'air comprimé en entrée doivent supporter une pression de 10 bar et devront être résistants à l'huile, couverts d'un matériel résistant aux abrasions et protégé de tout endommagement. Tous les tubes flexibles pour l'air comprimé doivent avoir un diamètre de passage de minimum 6.4 mm ou 1/4 de pouce.

Le régulateur de pression doit être installé à 6.5 bar en tenant compte de la chute de pression.

Bouton pour le réglage de l'aspiration: pour la régulation de l'aspiration tourner le bouton



pour des renseignements, voir l'étiquette



Ne pas enlever le bol, nécessaire pour recueillir le clou aspiré

CHANGEMENT DE DIMENSION ET MAINTENANCE

Changement de dimension

Pour changer la buse, utilisez la clé de 12 mm.

Entretien

Contrôlez que les mâchoires ne glissent pas sur le mandrin.

Causes pour le glissement des mâchoires: avec des impuretés sur les dents ou mâchoires usées.

Dans le premier cas, nettoyer et lubrifier les mâchoires; dans le second cas, changer les mâchoires.

Avant tout, enlevez l'air de la riveteuse, donc démontez la tête porte embout (avec la clé de 25 mm); ensuite, enlevez la cône porte-mors (avec la clé de 16 mm et 17 mm) et nettoyez ou changez les mâchoires. Vérifiez la pression d'air, qui ne doit pas dépasser 7 bars.

Vérifiez les pertes d'huile ou d'air.

Vérifiez l'indicateur du levier d'huile. Si l'indication n'est pas correcte, remplissez avec une huile neuve.