

Para aplicar materiales selladores y adhesivos 'hot melt' desde bidones de 20 litros (5 galones).
Únicamente para uso profesional.

No aprobado para uso en sitios con atmósferas explosivas en Europa.



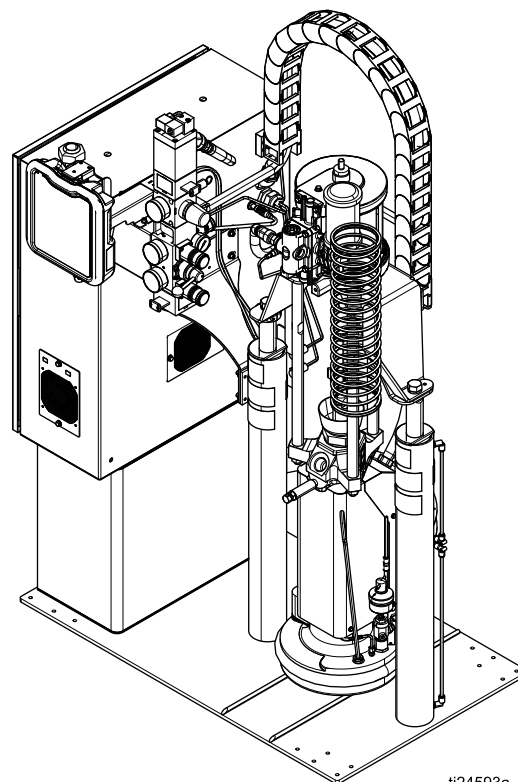
Instrucciones importantes de seguridad.

Lea todas las advertencias e instrucciones de este manual y de los manuales relacionados. Guarde estas instrucciones.

*Temperatura máxima de funcionamiento
204°C (400°F)*

*Vea la página 6 para obtener información
sobre el modelo.*

*Consulte las especificaciones técnicas,
página 106, para ver la presión máxima
de trabajo.*



ti24593a



Contents

Advertencias	3	Sustitución del fusible del MZLP	53
Modelos	6	Sustitución del MZLP	53
Manuales relacionados	7	Sustitución de la tarjeta secundaria del MZLP	55
Identificación de componentes	8	Sustitución de la AWB	56
Módulo de pantalla avanzada (ADM)	12	Sustitución de la fuente de alimentación	56
Descripción general	15	Sustitución del ventilador	57
Mangueras de fluido y de aire	15	Reemplace el transformador	58
Zona de control térmica	15	Actualizar el software	60
Configuración	16	Esquema eléctrico	61
Desembalaje	16	Piezas	67
Requisitos de la ubicación	16	Accesorios y kits	88
Instalación del sistema	16	Kits de frotadores	88
Puesta en marcha mecánica	17	Aplicadores y válvulas dispensadoras	88
Instalar manguera calentada	18	Válvulas dispensadoras calentadas accionadas por aire	88
Conexión del múltiples dispositivos	20	Control de flujo y colectores	88
Conecte la fuente de alimentación	21	Cables de extensión de accesorios	88
Conexión a tierra	22	Kit de la torre de indicadores luminosos, 24W589	88
Conecte el sistema secundario	22	Kit de varillas de conexión	88
Comprobar la resistencia del sensor	23	Instalación del Kit de actualización de 8 zonas	92
Comprobar la resistencia del calentador	24	Instalación del Kit de actualización de 12 zonas	94
Selección de la configuración del ADM	25	Apéndice A— ADM	95
Conexión con el PLC	27	Pantallas de funcionamiento	96
Funcionamiento	30	Pantallas de configuración	97
Sistema de purga	30	Apéndice B — Datos USB	102
Carga de material	31	Descargar	102
Calentamiento del sistema	32	Archivos de acceso	102
Cebado de la bomba	33	Cargar	102
Cebe el sistema	35	Registros USB	103
Modo de reajuste	35	Archivo de configuración del sistema	103
Procedimiento para liberar la presión	36	Archivo de idioma del sistema	104
Parada	37	Creación de cadenas de idioma personalizado	104
Schedule (Programa)	37	Dimensiones	105
Cambiar cubeta	38	Notas	107
Resolución de problemas	39	Datos técnicos	108
Reparación	48	Garantía estándar de Graco	1
Reemplazo de los rascadores	48		
Sustitución del RTD del plato	49		
Separación del motor neumático y la bomba	50		
Retirar el plato	51		
Reemplazo de las bandas calentadoras y los sensores RTD de la bomba	52		

Advertencias

Las advertencias siguientes corresponden a la puesta en marcha, utilización, conexión a tierra, mantenimiento y reparación de este equipo. El símbolo de exclamación lo alerta sobre una advertencia general y los símbolos de peligro se refieren a riesgos específicos de procedimiento. Cuando aparezcan estos símbolos en el cuerpo de este manual, consulte nuevamente estas Advertencias. Los símbolos y advertencias de peligro específicos de un producto no incluidos en esta sección pueden aparecer en todo el cuerpo de este manual donde corresponda.

 <h2 style="margin: 0;">ADVERTENCIA</h2>	
	<p>PELIGRO DE QUEMADURAS</p> <p>Las superficies del equipo y del fluido calefaccionado pueden calentarse mucho durante el funcionamiento. Para evitar quemaduras graves:</p> <ul style="list-style-type: none"> • No toque fluidos ni equipos calientes.
	<p>PELIGROS CAUSADOS POR SALPICADURAS</p> <p>Los fluidos calientes o tóxicos pueden provocar lesiones graves si salpican los ojos o la piel. Durante la purga del plato se pueden producir salpicaduras.</p> <ul style="list-style-type: none"> • Use una presión de aire mínima cuando retire el plato del tambor.
 	<p>PELIGROS CAUSADOS POR PIEZAS EN MOVIMIENTO</p> <p>Las piezas móviles pueden pellizcar, cortar o amputar dedos y otras partes del cuerpo.</p> <ul style="list-style-type: none"> • Manténgase alejado de las piezas en movimiento. • No utilice el equipo sin las cubiertas de protección instaladas. • Un equipo presurizado puede arrancar sin previo aviso. Antes de verificar, mover o realizar tareas de mantenimiento en el equipo, siga el Procedimiento de descompresión y desconecte todas las fuentes de energía eléctrica o de presión.
 	<p>PELIGRO DE DESCARGA ELÉCTRICA</p> <p>Este equipo debe estar conectado a tierra. Una conexión a tierra defectuosa, o el montaje o el uso incorrectos del sistema pueden causar descargas eléctricas.</p> <ul style="list-style-type: none"> • Antes de desconectar cualquier cable o realizar tareas de instalación o mantenimiento en los equipos, apague la alimentación eléctrica y desconecte el interruptor principal. • Conecte únicamente a una alimentación conectada a tierra. • Todo el cableado eléctrico debe cumplir con todos los códigos y reglamentos locales y deberá ser realizado por un electricista cualificado.
	<p>PELIGROS CAUSADOS POR FLUIDOS O GASES TÓXICOS</p> <p>Los líquidos y los vapores tóxicos pueden provocar lesiones graves o mortales si entran en contacto con los ojos o la piel, se inhalan o se ingieren.</p> <ul style="list-style-type: none"> • Lea las HDSM para conocer los peligros específicos de los fluidos que está utilizando. • Guarde los fluidos peligrosos en recipientes aprobados y elimínelos de acuerdo con las directrices pertinentes.
  	<p>PELIGROS ORIGINADOS POR LA DILATACIÓN TÉRMICA</p> <p>Los fluidos sometidos a altas temperaturas en espacios confinados, incluyendo las mangueras, pueden generar un rápido aumento de la presión debido a la dilatación por el calor. La sobrepresión resultante puede provocar la rotura del equipo y lesiones graves,</p> <ul style="list-style-type: none"> • Durante el calentamiento, abra una válvula para aliviar la expansión del fluido. • Sustituya las mangueras proactivamente a intervalos regulares en función de sus condiciones de funcionamiento.

ADVERTENCIA



PELIGRO DE INYECCIÓN A TRAVÉS DE LA PIEL

El fluido de alta presión proveniente del aparato dispensador, de fugas en la manguera o de componentes rotos perforará la piel. Esto puede verse solo como un corte, pero se trata de una lesión grave que puede dar como resultado la amputación. **Busque inmediatamente tratamiento quirúrgico.**

- Trabe el gatillo cuando no esté en uso.
- No apunte con el aparato dispensador a ninguna persona ni partes del cuerpo.
- No ponga la mano sobre la salida de fluido.
- No intente tapan o desviar las fugas con la mano, el cuerpo, los guantes o un trapo.
- Siga el **Procedimiento de descompresión** cuando deje de dispensar y antes de limpiar, revisar o realizar tareas de mantenimiento en el equipo.
- Apriete todas las conexiones antes de utilizar el equipo.
- Controle las mangueras y los acoplamientos a diario. Reemplace de inmediato las piezas desgastadas o dañadas.



PELIGRO DE INCENDIO Y EXPLOSIÓN

Los vapores inflamables, como los de solventes o pinturas, presentes en **en la zona de trabajo** pueden incendiarse o explotar. Para evitar incendios y explosiones:

- Use el equipo sólo en áreas bien ventiladas.
- Elimine todas las fuentes de ignición, como lámparas indicadoras, cigarrillos, lámparas eléctricas portátiles y láminas protectoras de plástico para pisos (pueden producir un arco por electricidad estática).
- Mantenga limpia la zona de trabajo, sin solventes, trapos o gasolina.
- No enchufe ni desenchufe cables de potencia, ni apague o encienda los interruptores de la iluminación en presencia de vapores inflamables.
- Conecte a tierra todos los equipos en la zona de trabajo. Vea **las instrucciones para la** conexión a tierra.
- Utilice únicamente mangueras conectadas a tierra.
- Sustenga la pistola firmemente a un lado de la cubeta conectada a tierra al disparar dentro de ésta. No utilice cubos con forro salvo que sean antiestáticos o conductores.
- **Detenga el funcionamiento inmediatamente** si se producen chispas por electricidad estática o siente una descarga.. No utilice el equipo hasta haber identificado y corregido el problema.
- Tenga a mano un extintor de incendios en buen estado de funcionamiento en la zona de trabajo.



ADVERTENCIA



PELIGROS CAUSADOS POR MAL USO DEL EQUIPO

La utilización incorrecta del equipo puede provocar la muerte o lesiones graves.

- No utilice el equipo si está cansado o bajo los efectos de medicamentos o del alcohol.
- No supere la presión de trabajo máxima ni la temperatura nominal del componente cuyos valores nominales de presión y temperatura son los menores. Vea **la sección Datos técnicos** en todos los manuales del equipo.
- Utilice fluidos y solventes compatibles con las piezas húmedas del equipo. Vea la sección Datos técnicos en todos los manuales del equipo. Lea las advertencias del fabricante del fluido y el solvente. Para obtener información completa sobre el material empleado, pida la HDSM al distribuidor o al revendedor.
- No abandone la zona de trabajo mientras el equipo esté conectado al suministro eléctrico o presurizado
- Apague todos los equipos y siga el **Procedimiento de descompresión** cuando el equipo no esté en uso.
- Revise el equipo diariamente. Repare o cambie inmediatamente las piezas desgastadas o deterioradas únicamente con piezas de repuesto originales del fabricante.
- No altere ni modifique el equipo. Las alteraciones o modificaciones pueden anular las aprobaciones de las agencias y generar peligros para la seguridad.
- Asegúrese de que todos los equipos tengan los valores nominales y las aprobaciones acordes al entorno en que los usa.
- Use el equipo sólo para el propósito para el que fue construido. Si desea más información, comuníquese con el distribuidor de su localidad.
- Tienda las mangueras y el cable apartándolos de zonas de tráfico intenso y evite las curvas pronunciadas, piezas móviles y superficies calientes.
- No retuerza o doble excesivamente las mangueras, ni las utilice para arrastrar el equipo.
- Mantenga a los niños y a los animales alejados de la zona de trabajo.
- Cumpla con los reglamentos de seguridad pertinentes.



EQUIPOS DE PROTECCIÓN PERSONAL

Use equipos de protección adecuados en la zona de trabajo para evitar lesiones graves, incluso lesiones oculares, pérdida auditiva, inhalación de vapores tóxicos y quemaduras. Los equipos de protección incluyen, entre otros:

- Protección ocular y auditiva.
- Respiradores, ropa de protección y guantes según lo recomendado por los fabricantes del fluido y el solvente

Modelos

El número del modelo impreso en sus sistemas define al equipo en las categorías siguientes:

Consulte [Datos técnicos, page 108](#), para ver las presiones máximas de trabajo.

SER	A	B	C	D	E
Serie	Tamaño del bastidor	Aire Aire/Eléctrico	Config zona	Relación de la bomba	Tipo de plato

Código A	Tamaño del bastidor
P20	galones (20 litros)
Código B	Aire/Eléctrico
A	Solo control de aire
E	Aire y eléctrico
Código C	Zonas, Voltios, Tipo
11P	4 zonas, 230 V, Primario
11S	4 zonas, 230 V, Secundario
12P	4 zonas, 400 V/N, Primario
12S	4 zonas, 400 V/N, Secundario
13P	4 zonas, 400 V, Primario
13S	4 zonas, 400 V, Secundario
14P	4 zonas, 480 V, Primario
14S	4 zonas, 480 V, Secundario
15P	4 zonas, 600 V, Primario
15S	4 zonas, 600 V, Secundario
21P	8 zonas, 230 V, Primario
21S	8 zonas, 230 V, Secundario
22P	8 zonas, 400 V/N, Primario
22S	8 zonas, 400 V/N, Secundario
23P	8 zonas, 400 V, Primario
23S	8 zonas, 400 V, Secundario
24P	8 zonas, 480 V, Primario
24S	8 zonas, 480 V, Secundario
25P	8 zonas, 600 V, Primario

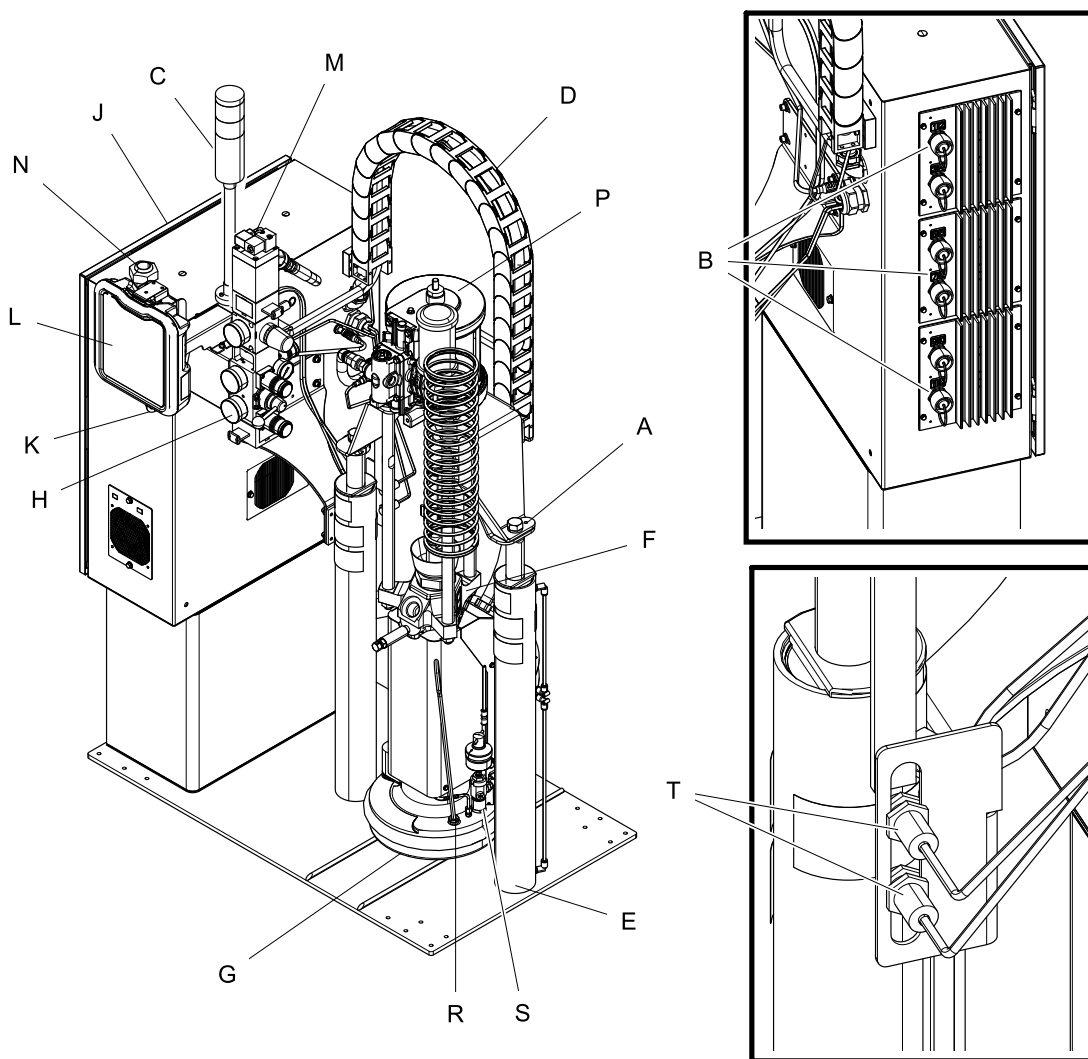
25S	8 zonas, 600 V, Secundario
31P	12 zonas, 230 V, Primario
31S	12 zonas, 230 V, Secundario
32P	12 zonas, 400 V/N, Primario
32S	12 zonas, 400 V/N, Secundario
33P	12 zonas, 400 V, Primario
33S	12 zonas, 400 V, Secundario
34P	12 zonas, 480 V, Primario
34S	12 zonas, 480 V, Secundario
35P	12 zonas, 600 V, Primario
35S	12 zonas, 600 V, Secundario
NNN	Ninguno
Código D	Relación de la bomba
1	23:1 CF (relleno de carbón)
2	36:1 CF
3	70:1 CF
4	23:1 GF (relleno de vidrio)
5	36:1 GF
6	70:1 GF
7	15:1 PTFE
Código E	Tipo de plato
S	Fondo liso (sin resaltes)
F	Fondo estándar con resaltes

Manuales relacionados

Manual	Descripción
Manuales del motor neumático	
306982	Motor neumático President®, Instrucciones-Piezas
311238	Motor neumático NXT®, Instrucciones-Piezas
3A1211	Motor neumático Saniforce®, Instrucciones-Piezas
Manual de la base de bomba	
334127	Bomba Check-Mate® 800, Reparaciones-Piezas
334128	Kit de reparación de juntas de cuello Check-Mate 800, Reparación-Piezas
307431	Base de bomba, Acero al carbono, Instrucciones-Piezas

Manual	Descripción
Manuales del 'ram'	
334198	'Ram' Therm-O-Flow, Instrucciones-Piezas
Manuales de accesorios y Kits	
309160	Manguera calentada, Instrucciones-Piezas
309196	Kits de frotadores, Reparación-Piezas
310538	Válvulas dispensadoras accionadas por aire, Instrucciones-Piezas
311209	Pistolas dispensadoras de materiales selladores y adhesivos 'Hot Melt' de carga superior y carga inferior, Instrucciones-Piezas
334201	Controles de aire, Kit de reparación

Identificación de componentes



ti24594a

Figure 1 TOF 20

Referencia:

- A Posiciones de la correa de elevación
- B Módulo de control de temperatura de bajo consumo de zonas múltiples (MZLP)
- C Torre de luces
- D Canaleta portacables
- E 'Ram'
- F Bomba calentada
- G Plato calentado
- H Controles de aire integrados (entrada 3/4 pulg npt)
- J Panel de control eléctrico

Referencia:

- K Interruptor principal de potencia
- L ADM
- M Solenoide del motor neumático
- N Potencia eléctrica
- P Motor de aire
- R Manivela de purga del plato del 'ram'
- S Válvula de escape del bidón (detrás del palo de purga del plato 'ram')
- T Sensores de bidón vacío y nivel bajo

Controles neumáticos integrados

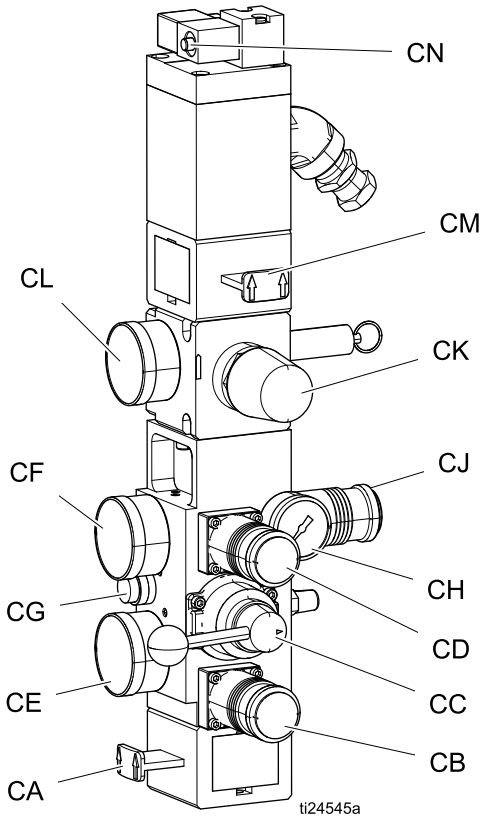


Figure 2 Controles neumáticos integrados

Referencia:

- CA Válvula deslizante de aire principal**
Activa y desactiva el suministro de aire hacia el sistema. Cuando está cerrada, la válvula libera la presión corriente abajo.
- CB Regulador de aire de descenso del 'ram'**
Controla la presión de descenso del "ram".
- CC Válvula directora del 'ram'**
Controla la dirección del 'ram'.
- CD Regulador de aire de ascenso del 'ram'**
Controla la presión de ascenso del 'ram'.
- CE Medidor del aire de descenso del 'ram'**
Muestra la presión de descenso del 'ram'.
- CF Medidor del aire de ascenso del 'ram'**
Muestra la presión de ascenso del 'ram'.
- CG Botón de soplado**
Apaga y desactiva el suministro de aire para empujar la platina hacia afuera de un tambor vacío.

Referencia:

- CH Medidor de la presión de soplado**
Muestra la presión de soplado.
- CJ Regulador del aire de soplado**
Controla la presión de soplado del plato.
- CK Regulador del aire del motor neumático**
Controla la presión del aire al motor.
- CL Manómetro del motor neumático**
Muestra la presión del aire al motor.
- CM Válvula deslizante del motor neumático**
Activa y desactiva el suministro de aire hacia el motor neumático. Cuando está cerrada, la válvula alivia el aire atrapado entre ella y el motor. Pulse la válvula para cerrar el aire.
- CN Válvula solenoide del motor neumático**
Activa y desactiva el suministro de aire al motor neumático cuando se para el sistema en el ADM. Cuando está cerrada, la válvula alivia el aire atrapado entre ella y el motor.

Cuadro de control eléctrico

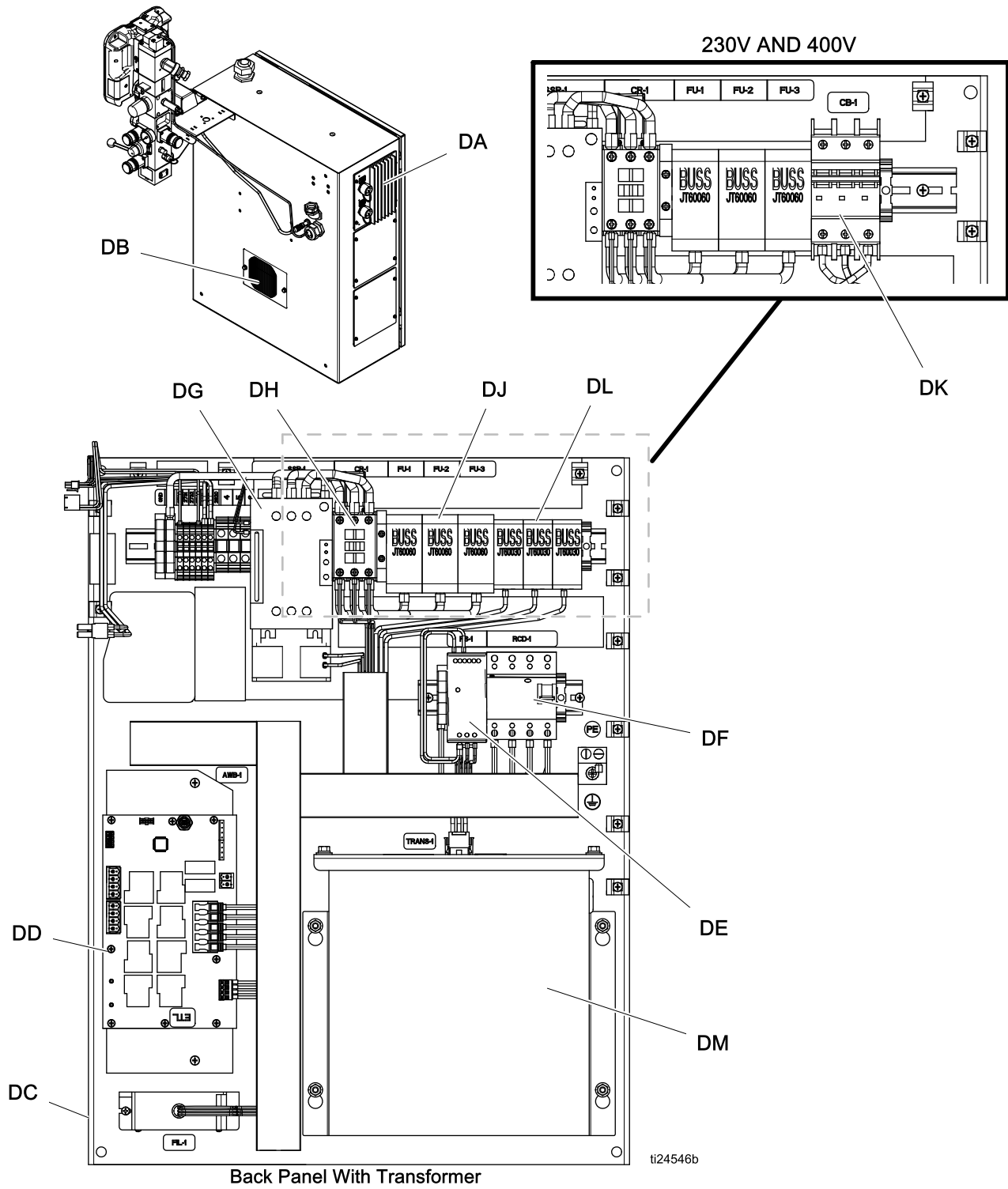


Figure 3 Cuadro eléctrico

Referencia:

DA	Módulo de control de temperatura de bajo consumo de zonas múltiples (MZLP)
DB	Rejilla de ventilación
DC	Panel de control eléctrico
DD	Placa de conexiones del automatismo (AWB)
DE	Fuente de alimentación (24V)
DF	Dispositivo de corriente residual (GFI), 63A

Referencia:

DG	Platina SSR (65A)
DH	Contactador de platina
DJ	Fusible de platina
DK	Disyuntor del transformador
DL	Fusible del transformador
DM	Transformador

Módulo de pantalla avanzada (ADM)

El ADM muestra información gráfica y de texto relacionada para las operaciones de configuración y pulverización.

Para información sobre cada pantalla y la visualización, consulte [Apéndice A—ADM, page 95](#).

Utilice el puerto USB del ADM para descargar o cargar datos. Si desea más información sobre los datos USB, consulte [Apéndice B — Datos USB, page 102](#).

AVISO

Para evitar daños en los botones de función, no los presione con objetos punzantes como lápices, tarjetas plásticas ni la uña.

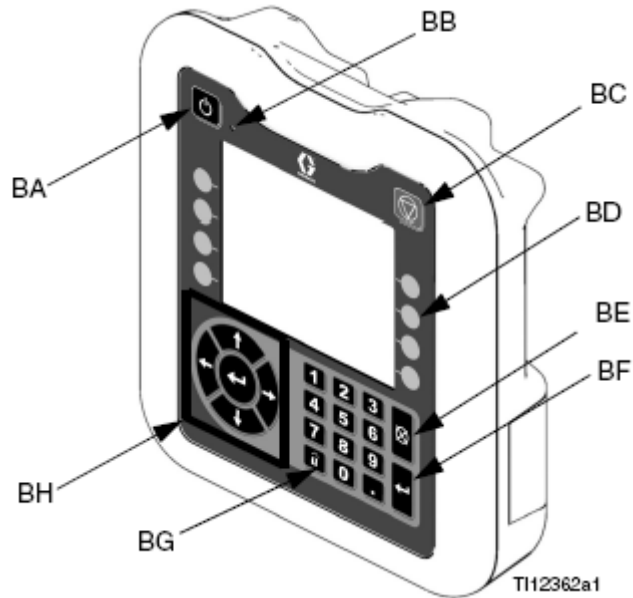


Figure 4 Vista frontal

Referencia	Función
BA	Habilitar/deshabilitar sistema de calentamiento y bomba
BB	Indicador de estado del sistema (LED)
BC	Detener todos los procesos del sistema
BD	Definido por el icono junto a la tecla de función
BE	Abortar la operación actual
BF	Aceptar cambio, confirmar error, seleccionar elemento, alternar el elemento seleccionado
BG	Alternar entre las pantallas de Funcionamiento y de Configuración
BH	Desplazarse dentro de una pantalla o a una nueva pantalla

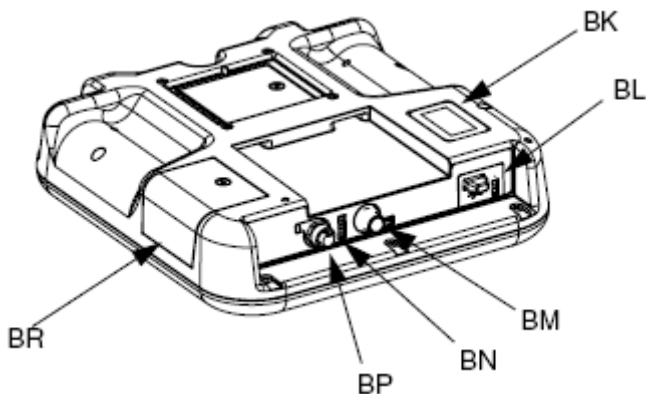



Figure 5 Vista trasera

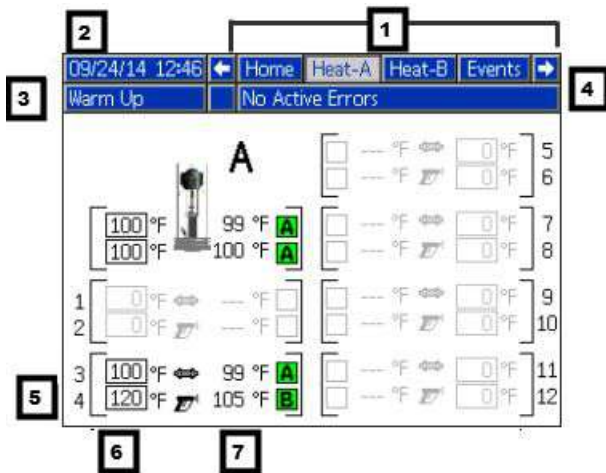
BK	Número de pieza y etiqueta de identificación
BL	Interfaz USB
BM	Conexión de cable CAN (fuente de alimentación y comunicación)

BN	LEDs de estado del módulo
BP	Torre de indicadores luminosos (opcional)
BR	Panel de acceso con identificador del software

Table 1 Descripciones de estado de LED del ADM

LED	Condiciones	Descripción
Estado del sistema 	Verde fijo	Modo de funcionamiento, Sistema encendido
	Verde parpadeando	Modo de configuración, Sistema encendido
	Amarillo fijo	Modo de funcionamiento, Sistema apagado
Estado USB (BL)	Verde parpadeando	Grabación de datos en proceso
	Amarillo fijo	Descargando información en USB
	Verde y amarillo parpadeando	ADM ocupado, USB no puede transferir información cuando está en este modo
Estado ADM (BN)	Verde fijo	Se aplica energía al módulo
	Amarillo fijo	Comunicación activa
	Rojo fijo parpadeando	Carga de software desde identificador en proceso
	Rojo aleatorio parpadeando o encendido fijo	Error en módulo

Componentes de la pantalla



1. Orden de la pantalla
2. Fecha y hora actual
3. Modo de operación
4. Fallos, estado
5. Identificador enchufe MZLP
6. Temperatura de ajuste de zona
7. Temperatura real de zona

Modo de operación	Descripción	Estado de los componentes
Sistema apagado	El sistema no tiene energía.	<ul style="list-style-type: none"> • Sin indicador LED de estado del sistema en el ADM • Sin calor • La bomba está apagada
Inactivo	El sistema de calentamiento y las bombas están desactivados.	<ul style="list-style-type: none"> • Indicador LED amarillo del sistema en el ADM • Sin calor • La bomba está apagada

Identificación de componentes

Modo de operación	Descripción	Estado de los componentes
Calentamiento	El sistema está calentando el material a la temperatura de ajuste establecida.	<ul style="list-style-type: none"> • Indicador LED verde parpadeante de estado del sistema en el ADM • El calor está aumentando a la temperatura del punto de ajuste • La bomba está apagada
Calentamiento	Todas las zonas calientes están a la temperatura. El material se está saturando durante el tiempo especificado por el usuario.	<ul style="list-style-type: none"> • Indicador LED verde parpadeante de estado del sistema en el ADM • El calor está en la temperatura del punto de ajuste • El material está absorbiendo más calor • La bomba está apagada • El contador de saturación de calor realiza el recuento en la pantalla de inicio.
Listo	Todas las zonas activadas están a la temperatura fijada. El motor neumático no tiene energía.	<ul style="list-style-type: none"> • Indicador LED verde parpadeante de estado del sistema en el ADM • El calor está en la temperatura del punto de ajuste • La bomba está apagada
Activo	El sistema está listo para dispensar.	<ul style="list-style-type: none"> • Indicador LED verde fijo de estado del sistema en el ADM • El calor está en la temperatura del punto de ajuste • La bomba está encendida

Descripción general

Un plato calentado funde el producto sellador o el adhesivo y dirige el material fundido hasta la entrada de la bomba. El material pasa después por la bomba calentada y el fluido calentado entra en la herramienta de aplicación.

Mangueras de fluido y de aire

El Therm-O-Flow requiere mangueras calentadas de material de un solo circuito de Graco homologadas para un máximo de 1250 vatios. Asegúrese de que todas las mangueras de aire y de fluido están homologadas para su sistema.

Zona de control térmica

El dispositivo Therm-O-Flow tiene 4, 8, o 12 zonas calentadas. Las zonas para el plato del bidón calentado y para la bomba calentada no se incluyen en el cómputo de zonas. Las zonas 1 y 2, 3 y 4, 5 y 6, 7 y 8, 9 y 10, y 11 y 12 pueden actuar a través de conectores de 12 patillas. Las mangueras calentadas tienen un conector de 16 patillas en la entrada y uno de 8 patillas en la salida. Todas las válvulas y colectores calentados y los calentadores tienen un conector complementario de 8 patillas.

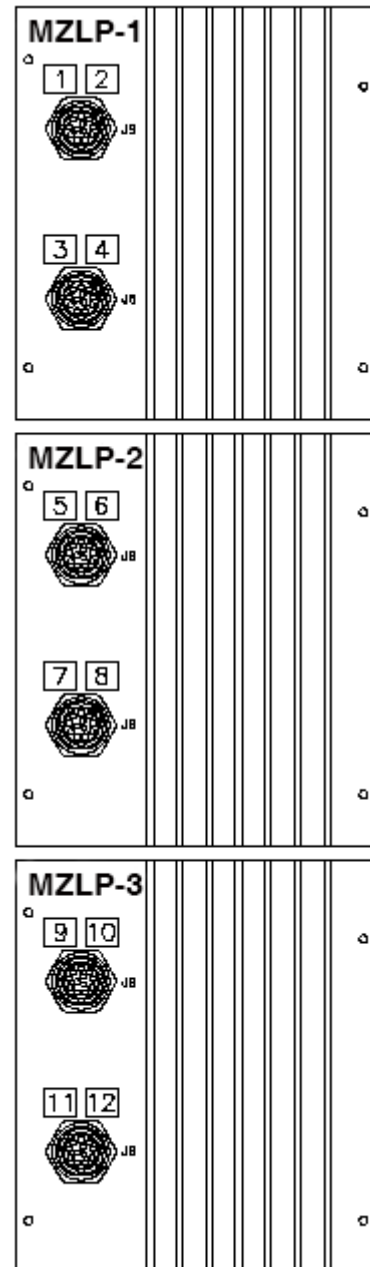


Figure 6 Selección de la zona de control térmica

Configuración

1. Desembale el 'ram'
2. Ubique y monte el 'ram'
3. Puesta en marcha mecánica
4. Conecte las mangueras al panel de control eléctrico
5. Conecte el panel de control eléctrico a la fuente de alimentación
6. Conecte a tierra el sistema
7. Seleccione los ajustes del ADM

Desembalaje

1. Inspeccione cuidadosamente la caja del embalaje en busca de posibles daños durante el envío. Si se descubriesen, informe inmediatamente al transportista.
2. Abra la caja e inspeccione cuidadosamente su contenido. No debería haber piezas sueltas ni dañadas en la caja.
3. Compare la lista de piezas que está en el embalaje con las piezas de la caja. Si faltaran piezas o se detectaran otros problemas, comuníquelo inmediatamente.
4. Retire la unidad del calzo y colóquela en el emplazamiento deseado. Consulte **Requisitos de ubicación**.

Requisitos de la ubicación

1. Compruebe que cuando el 'ram' está completamente alzado (aproximadamente 190,5 cm [75 pulg.]) se dispone de suficiente espacio para la bomba y el 'ram'.

2. Si va a instalar una campana de ventilación, asegúrese de que haya suficiente espacio horizontal para ella. Coloque el 'ram' cerca de una conexión al sistema de ventilación de fábrica.
3. Compruebe que los controles de aire integrados de la bomba y del 'ram' sean plenamente accesibles, con suficiente espacio para estar directamente delante del panel de control y del ADM.
4. Compruebe que dispone de fácil acceso a una fuente de alimentación adecuada. El Código Nacional de Electricidad especifica 0,9 m (3 pies) de espacio abierto delante del panel. Respete los reglamentos de seguridad aplicables.
5. Cuando vaya a montar el sistema, no lo instale a menos de 914 mm (36 pulg) de superficies verticales.

Instalación del sistema

Consulte [Dimensiones, page 105](#), para las dimensiones de montaje y de separación.

Siga las instrucciones de [Requisitos de la ubicación, page 16](#), cuando seleccione una ubicación para el 'ram'.

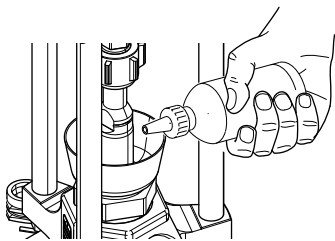
1. Aplique una presión de descarga de 50 psi al 'ram'.
2. Envuelva la barra con la eslinga de elevación.
3. Levante sistema del pallet con una grúa o una carretilla elevadora y colóquelo en el lugar deseado.
4. Nivele la base del 'ram' con calzos metálicos.
5. Atornille el "ram" al suelo con anclajes lo suficientemente largos para evitar que se mueva la unidad.

Puesta en marcha mecánica

1. Llene la copela húmeda de la base de bomba a 2/3 de su capacidad con Líquido Sellador de Cuellos Graco (TSL™) para materiales de butilo y PSA.

Note

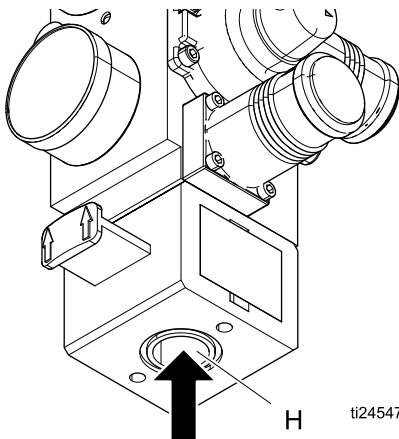
Use IsoGuard Select® (IGS) (ref. 24F516) para material de PUR o poliuretano reactivo. El IGS se disuelve y suspende en materiales de poliuretano. El IGS solidificará tras un tiempo y deberá cambiarse cuando el lubricante solidificado no se licúe cuando se calienta.



ti24554a

Figure 7 Copela húmeda

2. Gire todos los reguladores de aire hacia hasta la posición máxima en sentido contrahorario. Consulte [Controles neumáticos integrados, page 9](#).
3. Conecte una línea de aire de 13 mm (1/2 pulg) desde una fuente de suministro a la entrada de aire del sistema (H), capaz de suministrar un mínimo de 25–50 cfm a 100 psi (0,7 MPa, 7,0 bar). **No utilice piezas de desconexión rápida.**



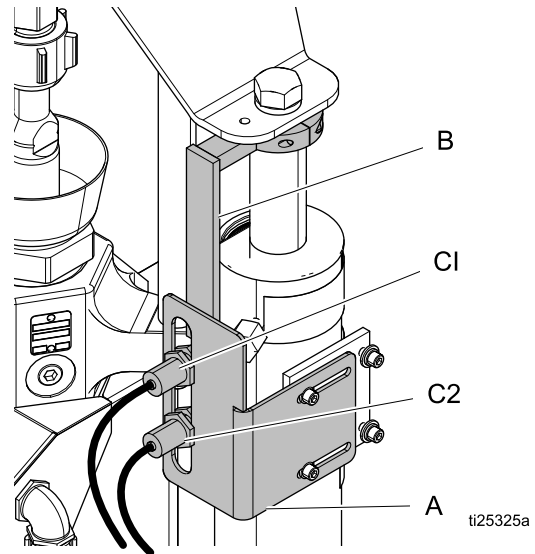
ti24547a

Figure 8 Conexión de aire

4. Verifique que están instalados los sensores de nivel bajo y de vacío del bidón (C) como se observa.

Note

Los sensores de vacío y de nivel bajo del bidón se utilizan para indicar que un bidón está vacío. El kit contiene una abrazadera de montaje de sensores (A), un activador (B), sensores (C1, C2), y un cable para conectar el panel dentro del cuadro eléctrico.



ti25325a

5. Aumente la distancia entre los sensores de bajo nivel (C1) y de vacío (C2) para incrementar el tiempo de calentamiento para el sistema secundario en tándem. Baje el sensor de vacío (C2) para forzar la bajada del plato calentado en el bidón. Si el sensor de vacío se ajusta demasiado bajo, la bomba podría cavitarse y causar una alarma.

Instalar manguera calentada

Para conectar una manguera a un dispositivo de control de fluido o a un colector calentado.

1. Instale el accesorio y la manguera calentada en la salida de la bomba con el lado del conector eléctrico grande hacia el sistema. Use 2 llaves para apretar la manguera. Apriete a un par de 45 ft-lbs (61 N•m)

Note

Consulte [Accesorios y kits, page 88](#) para ver los accesorios y las mangueras calentadas disponibles.

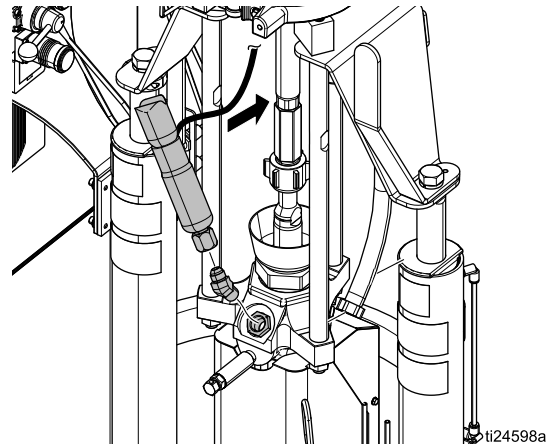


Figure 9

2. Envuelva los accesorios expuestos de la salida de la bomba con aislante Nomex y sujete éste con cinta de fibra de vidrio.

3. Conecte el conector grande de la manguera calentada al cable adaptador desde el MZLP.

Note

Todos los cables adaptadores del MZLP se entregan sueltos.

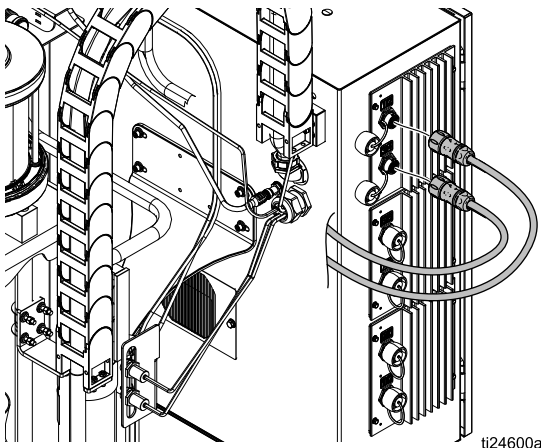
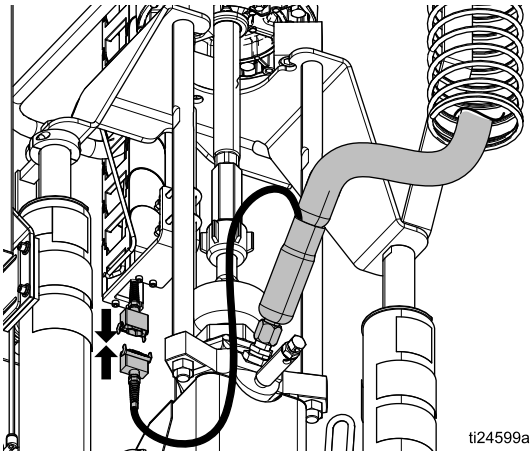


Figure 10

4. Repita las operaciones para los canales restantes.
5. Instale la tapa en los conectores eléctricos del MZLP no utilizados.
6. Conecte el conector pequeño de 8 clavijas desde la manguera calentada al dispositivo de control de fluido o al colector calentado.

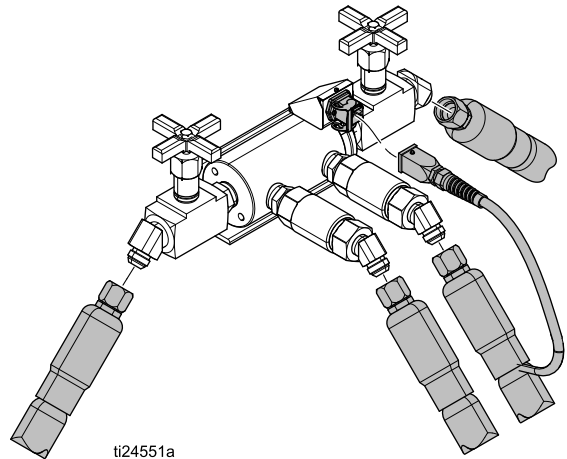


Figure 11 Colector de fluido calentado 243697

Note

Representado el colector calentado (ref. pieza 243697). Consulte [Accesorios y kits, page 88](#) para ver los colectores y dispositivos de control de fluido disponibles.

7. Use 2 llaves para apretar la manguera. Apriete a un par de 45 ft-lbs (61 N•m)
8. Para conectar varios dispositivos, consulte [Conexión del múltiples dispositivos, page 20](#).

Conexión del múltiples dispositivos

Si su aplicación requiere múltiples dispositivos de control del caudal:

- Conecte los conectores eléctricos de la manguera calentada en el cuadro eléctrico. Si fuera necesario, utilice cables adicionales. Se suministran cables adicionales (Nº pieza 17C694) con sistemas de 8 y 12 zonas. Extráigalos de la caja de embalaje para conectar mangueras calentadas al cuadro eléctrico. Para pedir cables adicionales, una manguera calentada y dispositivos de control del caudal, consulte [Accesorios y kits, page 88](#).

- Conecte los dispositivos de control del caudal a una manguera calentada o al cuadro eléctrico. Si fuera necesario, utilice cables adicionales.
- Configure todas las zonas calentadas en las pantallas Heat-A y Heat-B.

Ejemplo: Zonas calentadas utilizadas para conectar un sistema primario y uno secundario a un colector y a dos pistolas. Las zonas A-# se encuentran en la pantalla Heat-A y las zonas B-#, en la pantalla Heat-B.

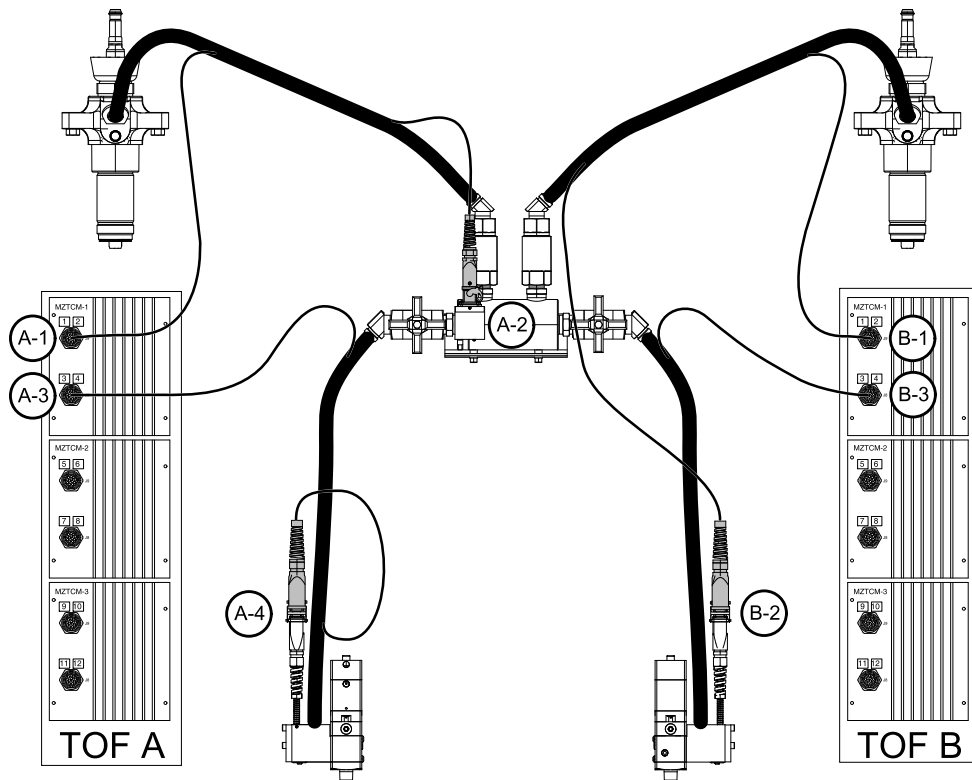


Figure 12

10/01/14 13:03		Schedule	Heat-A	Heat-B	→
Inactive		No Active Errors			
<input checked="" type="checkbox"/>	A	Pump	380	300	
		Platen	380	300	
Zone Type			°F	°F	A B
1	Hose		380	300	<input checked="" type="checkbox"/> <input type="checkbox"/>
2	Manifold		380	300	<input checked="" type="checkbox"/> <input type="checkbox"/>
3	Hose		380	300	<input checked="" type="checkbox"/> <input checked="" type="checkbox"/>
4	Gun		380	300	<input checked="" type="checkbox"/> <input checked="" type="checkbox"/>

10/01/14 13:05		Heat-A	Heat-B	System	→
Inactive		No Active Errors			
<input checked="" type="checkbox"/>	B	Pump	380	300	
		Platen	380	300	
Zone Type			°F	°F	A B
1	Hose		380	300	<input checked="" type="checkbox"/> <input type="checkbox"/>
2	Gun		380	300	<input checked="" type="checkbox"/> <input checked="" type="checkbox"/>
3	Hose		380	300	<input checked="" type="checkbox"/> <input checked="" type="checkbox"/>
4	Gun		380	300	<input type="checkbox"/> <input type="checkbox"/>

Conecte la fuente de alimentación

El panel de control eléctrico se entrega ya acoplado y conectado por cables al 'ram', sin embargo, antes de que funcione la unidad de suministro, es necesario conectar el panel de control eléctrico a la fuente de alimentación.

<p>Todo el cableado eléctrico debe realizarlo un electricista cualificado y debe cumplir con todos los códigos y reglamentos locales.</p>					

Note

El voltaje y el amperaje requeridos están indicados en la etiqueta del panel de control. Antes de conectar la alimentación a la unidad, asegúrese de que el servicio eléctrico de la planta cumpla con los requisitos eléctricos de la máquina. El usuario final deberá proveer protección del circuito derivado.

Utilice conductores de cobre homologados para un mínimo de 600 voltios y 75°C (167°F) mínimo solamente. Apriete a 55 in-lb (6,2 N•m).

Table 2 Requisitos eléctricos

Voltaje del panel eléctrico	Hz	Fase	Plato	Amps. plena carga	AWG
230 V	50/60	3	EF, ES	90	3 AWG
			EM	100	3 AWG
400 V/N	50/60	3	EF, ES	90	3 AWG
			EM	100	3 AWG
400 V	50/60	3	EF, ES	45	8AWG
			EM	50	8AWG
480 V	50/60	3	EF, ES	45	8AWG
			EM	50	8AWG
600 V	50/60	3	EF, ES	50	8AWG
		3	EM	50	8AWG

EF Fondo estándar con resaltes

EM Mega-Flo

ES Fondo liso

1. Busque la abertura en la parte superior del alojamiento del panel de control para localizar el conducto que contendrá el cable de la fuente de alimentación eléctrica. El orificio permite

una gama de diámetros de cable de 17–30 mm (0,7–1,2 pulg).

2. Enrute el cable de la fuente de alimentación hasta el interior del alojamiento del panel de control, y conecte los cables de la fuente de alimentación con los terminales apropiados del interruptor de DESCONEXIÓN.

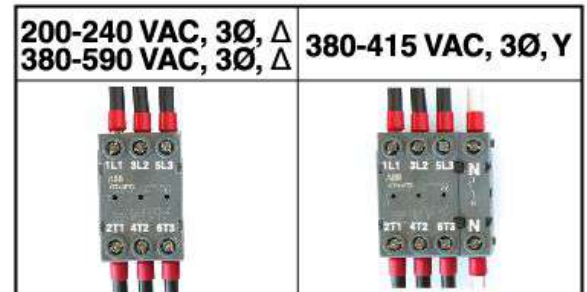


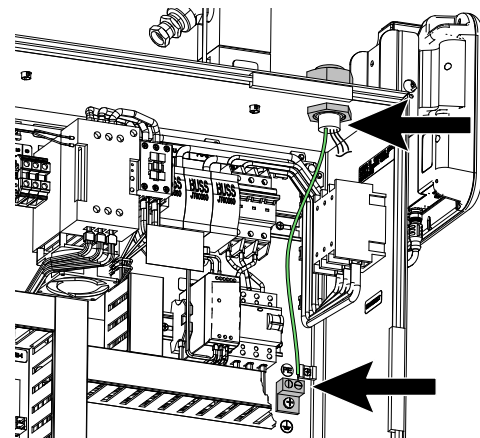
Figure 13

<p>Para reducir el riesgo de incendios, explosiones o descargas eléctricas, la resistencia entre los componentes de la unidad de suministro y la tierra verdadera debe ser menor de 0,25 ohmios.</p>					

3. Conecte el cable de conexión a tierra al terminal de tierra. Haga que un electricista cualificado compruebe la resistencia entre cada uno de los componentes del sistema Therm-O-Flow y la conexión a tierra verdadera. La resistencia debe ser menor que 0,25 ohmios. Si la resistencia es mayor que 0,25 ohmios, puede requerirse un sitio diferente de conexión a tierra. No haga funcionar el sistema hasta que se haya corregido el problema.

Note



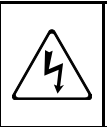
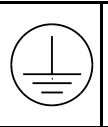
Utilice un medidor capaz de medir la resistencia a estos niveles.



ti24708a

Conexión a tierra

Conecte a tierra la unidad tal como se indica en los manuales de los componentes.

					
-----------------------------------------------------------------------------------	-----------------------------------------------------------------------------------	-----------------------------------------------------------------------------------	-----------------------------------------------------------------------------------	--	--

El equipo se debe conectar a tierra para reducir el riesgo de chispas estáticas y descarga eléctrica. Las chispas de electricidad estática pueden ocasionar el encendido o la explosión de las emanaciones. Una conexión a tierra inapropiada puede causar descargas eléctricas. La conexión de tierra proporciona una vía de escape para la corriente eléctrica.

Sistema: realice la conexión a tierra con el terminal de tierra del cuadro eléctrico. Consulte [Conecte la fuente de alimentación](#).

Mangueras de aire y de fluido: utilice únicamente mangueras conductoras eléctricamente.

Compresor de aire: siga las recomendaciones del fabricante.

Pistola de pulverización / válvula dispensadora: conecte a tierra a una bomba y una manguera de fluido con una buena conexión a tierra.

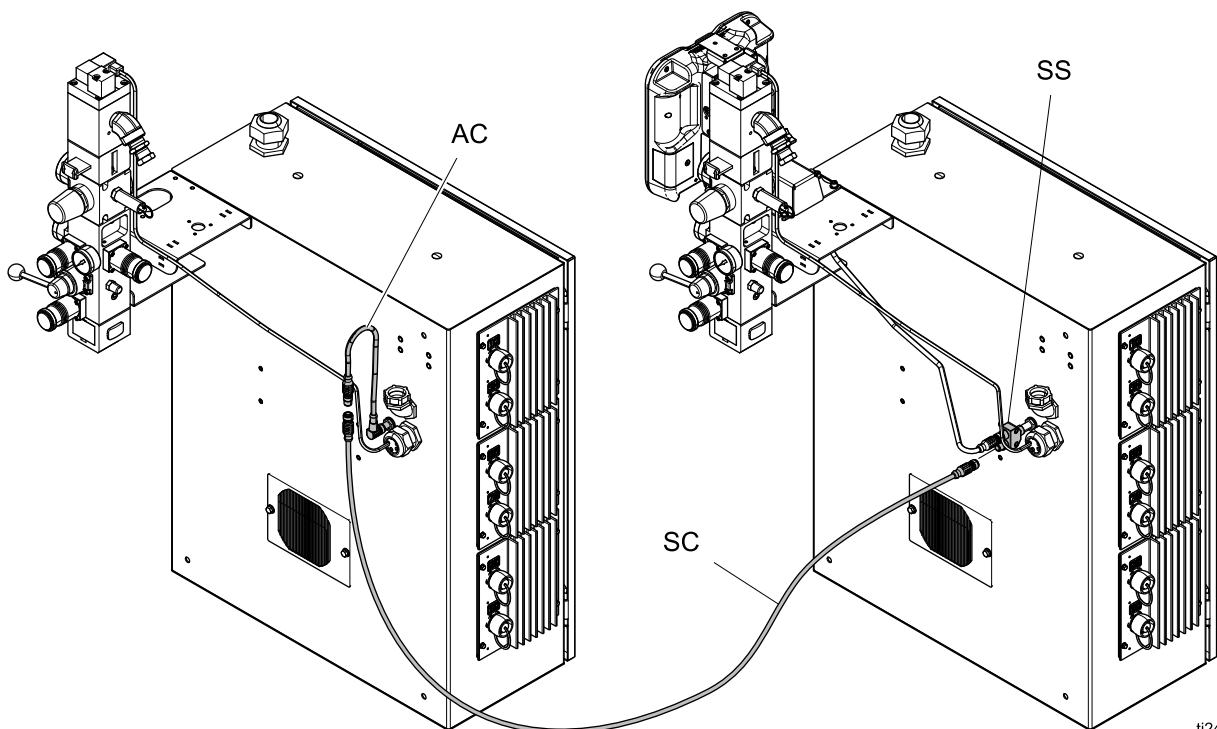
Bidones de material: según normas locales. Use solo bidones metálicos colocados sobre una superficie conectada a tierra. No coloque el bidón en una superficie no conductora, como papel o cartón, ya que se interrumpe la conexión a tierra.

Para mantener la continuidad de la conexión a tierra al lavar o efectuar una descompresión: siga las instrucciones del manual separado de su pistola para conectar a tierra la pistola de forma segura durante el lavado.

Conecte el sistema secundario

Un sistema secundario es un sistema de suministro Therm-O-Flow que conecta el sistema Therm-O-Flow primario con el ADM. Consulte [Modelos, page 6](#) para ver los números de modelo del sistema secundario.



1. Conecte el cable adaptador (AC) y el cable de comunicación (SC) al cuadro eléctrico secundario y páselos por el bifurcador (SS) del sistema primario.
2. Para habilitar un sistema secundario, elija "Habilitar sistema tándem" en la pantalla Sistema 1. Consulte [Selección de la configuración del ADM, page 25](#).



ti24552a

Figure 14

Comprobar la resistencia del sensor

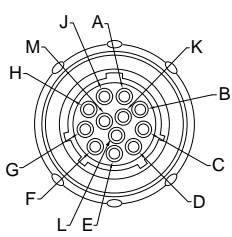
					
Para reducir el riesgo de lesiones y daños al equipo, realice estas inspecciones eléctricas con la fuente principal de alimentación DESCONECTADA.					

El paquete incluye hasta doce sensores y controladores térmicos para cada una de las zonas calentadas. Para comprobar la resistencia del sensor:

1. Apague el interruptor de la alimentación.



2. Espere hasta que se enfríen los componentes a temperatura ambiente, 17°-25°C (63°-77°F). Compruebe la resistencia eléctrica de los componentes.

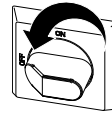
Zonas MZLP	Pati-llas	Cable 17C694
Primera zona calentada	A, J	
Segunda zona calentada	C, D	
Primera RTD	G, K	
Segunda RTD	M, K	
Conexión a tierra	B	

3. Reemplace las piezas cuyas resistencias no estén dentro de los límites listados en el cuadro de sensores RTD que aparece a continuación.

Table 3 Sensores RTD

MZLP	Tapón MZLP	Compo-nente	Rango RTD (Ohmios)
		Plato seguidor del 'ram'	100 +/- 2
		Bomba de fluido	100 +/- 2
1	1,2	Accesorio calentado 1	100 +/- 2
		Accesorio calentado 2	100 +/- 2
	3,4	Accesorio calentado 3	100 +/- 2
		Accesorio calentado 4	100 +/- 2
2	5,6	Accesorio calentado 5	100 +/- 2
		Accesorio calentado 6	100 +/- 2
	7,8	Accesorio calentado 7	100 +/- 2
		Accesorio calentado 8	100 +/- 2
3	9,10	Accesorio calentado 9	100 +/- 2
		Accesorio calentado 10	100 +/- 2
	11,12	Accesorio calentado 11	100 +/- 2
		Accesorio calentado 12	100 +/- 2

Comprobar la resistencia del calentador



Para reducir el riesgo de lesiones y daños al equipo, realice estas inspecciones eléctricas con la fuente principal de alimentación DESCONECTADA.					

1. Apague el interruptor de la alimentación.

2. Compruebe la resistencia eléctrica de los componentes.
3. Reemplace las piezas cuyas resistencias no estén dentro de los límites listados en las Tablas.

Note

Compruebe la resistencia a temperatura ambiente 17°– 25°C (63°– 77°F).

Table 4 CALENTADORES

Componente	Entre terminales	Para el voltaje de la unidad	Código del modelo del plato	Valores de resistencia (ohmios)
Plato	FHA1/FHB1 a FHA2/FHB2 (sin puente)	220/240 VCA	EF, ES	14,4Ω +1,5/ -2
	FHA1 a FHA2 o FHB1 (con puente)	380/590 VCA	EF, ES	28,4Ω +3/ -4
	FHA1 a FHA2 (con puente)	380/590 VCA	EF, ES	57,6Ω +6 / -8
	Cualquiera hasta GND			100.000Ω Min

Componente	Entre terminales	Para el voltaje de la unidad	Código del modelo del plato	Valores de resistencia (ohmios)
Bomba	T1/T3 B1/B3	Cualquiera	Cualquiera	192,0 +/- 19,2Ω


Selección de la configuración del ADM

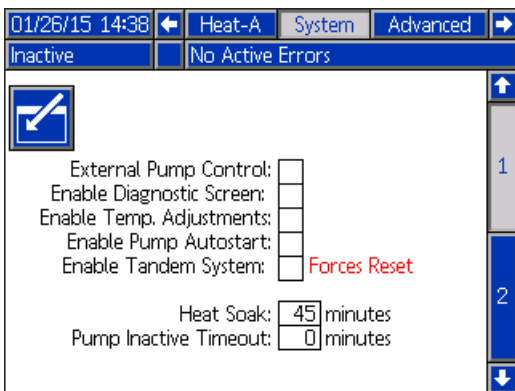
Note

Consulte [Apéndice A— ADM, page 95](#) para obtener información detallada del ADM, incluido el funcionamiento general.

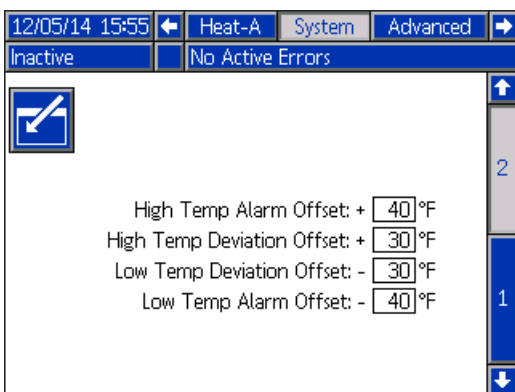
1. Encienda el interruptor principal.



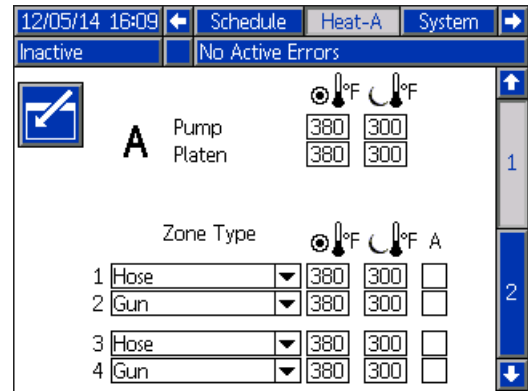
2. Cuando el ADM ha completado el tiempo de arranque, presione  para cambiar de las pantallas de Funcionamiento (Operation) a las pantallas de Configuración (Setup). Use las flechas para navegar entre las pantallas.
3. Compruebe los ajustes del sistema en la pantalla Sistema 1.



4. Ajuste los niveles de alarmas en la pantalla Sistema 2.



5. Fije las temperaturas de consigna o punto de ajuste y de reajuste del sistema primario para la bomba, el plato y las zonas calentadas en las pantallas Heat-A.



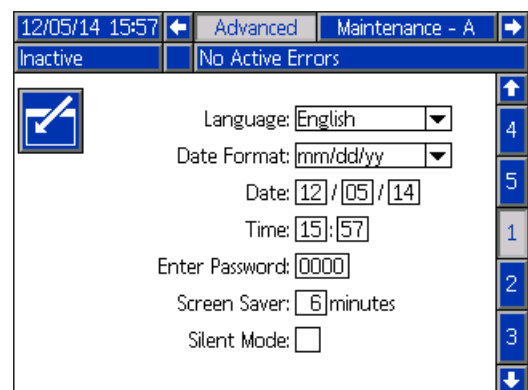
Note

Las temperaturas de reajuste deben ser al menos 10°C (20°F) inferiores a las temperaturas de consigna o punto de ajuste.

Note

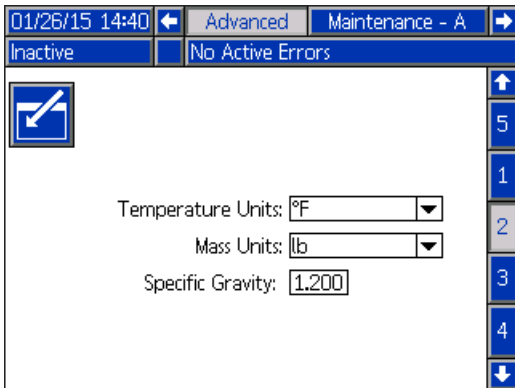
Para garantizar unas temperaturas precisas de las mangueras, verifique que todas las mangueras calentadas tengan su "tipo de zona" ajustada a "Manguera." Las mangueras están presentes solo en números de zona impares: 1, 3, 5, 7, 9, u 11.

- Seleccione el "Tipo de zona" apropiado para todas las zonas instaladas.
 - Seleccione las casillas "A" y "B" según qué sistemas tengan que usar el accesorio calentado.
- Si se emplea un sistema secundario, ajuste las temperaturas en las pantallas Heat-B.
 - Fije la fecha y la hora del sistema en la pantalla Advanced 1.



Configuración

- Fije las unidades de temperatura y de masa en la pantalla Advanced 2. Fije el peso específico del material para la funcionalidad Seguimiento del material (Material Tracking).



Note

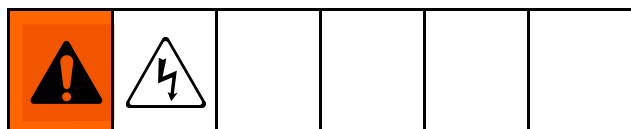
Si se ajusta a cero el Peso específico, la pantalla de inicio mostrará un contador de ciclos en lugar de gramos o libras.

- Para configurar la función opcional de Programa, consulte [Schedule \(Programa\)](#), page 37.

La función Programa permite al sistema activar y desactivar automáticamente la función de calentamiento y reincidencia en los horarios especificados.

- Opcional: Configure el resto de los ajustes en las pantallas Setup (Configurar) antes de usar el sistema. No se requieren para el funcionamiento del sistema pero incluyen funciones útiles. Consulte [Apéndice A— ADM](#), page 95 para ver información detallada sobre cada elemento de configuración.

Conexión con el PLC



Un PLC puede controlar y supervisar todos los elementos que se muestran en el apartado de entradas y salidas digitales del cliente mostrado en la pantalla de Diagnósticos. Consulte [Apéndice A— ADM, page 95](#).

Cuando el PLC tiene el control del sistema:

- La funcionalidad está limitada desde el ADM
- El cruce automático se desactiva. Consulte los indicadores de estado del PLC y de la máquina para saber cuándo realizar el cruce utilizando la E/S.

Table 5 Entrada del cliente

Señal N°	Unidad A	Descripción
1	Solicitud de calent. On	Activar calentador
2	Solicitud de reajuste	Puesta de unidad en reajuste
3	Solicitud de bomba On	Activación de la bomba
4	Solicitud de control del PLC (la entrada se aplica solo principalmente a unidad A)	Control de los sistemas TOF primario y secundario desde el PLC en lugar del ADM

Table 6 Salida del cliente

Señal N°	Unidad A o B	Descripción
1	Bit de estado de funcionamiento bajo	Ver Gráfico de estados de funcionamiento
2	Bit de estado de funcionamiento alto	Ver Gráfico de estados de funcionamiento
3	Bit de estado de error bajo	Ver Gráfico de estados de error
4	Bit de estado de error alto	Ver Gráfico de estados de error

Table 7 Estados de error de la salida

Bit de estado de error alto	Bit de estado de error bajo	
0	0	La máquina está bien, no presenta errores
0	1	Bidón de unidad activa bajo
1	0	Bidón de unidad activa vacío
1	1	Alarma presente en el sistema

Table 8 Estados de funcionamiento de la salida

Bit de estado de funcionamiento alto	Bit de estado de funcionamiento bajo	
0	0	Bomba desconect/Calentador desconect
0	1	Bomba desconect/Calentador conect
1	0	Bomba desconect/Calentador a temp
1	1	Bomba conect/Calentador a temp

Note

Normalmente todas las salidas están abiertas cuando la alimentación está apagada, OFF. Para la salida de error (alarma), los contactos se cierran cuando se produce una alarma. Para el resto, los contactos se cierran.

Note

El sistema TOF se envía con dos conectores de tornillo-terminal que se enchufan en los conectores H1 y H2 del MZLP. Los conectores se encuentran en una bolsa en el interior del armario eléctrico. Para reemplazar los conectores, solicite el kit 24P176.

1. Apague el interruptor de la alimentación.
2. Abra la puerta del cuadro eléctrico.
3. Pase el cable de E/S por el alivio de tensión.
4. Desconecte la alimentación del PLC.

Configuración

5. Conecte el PLC a los conectores H1 y H2.

Note

Cada conector tiene cuatro señales. La placa MZLP especifica el rango de entrada de cada señal. Consulte la tabla siguiente para conocer las asignaciones de clavijas.

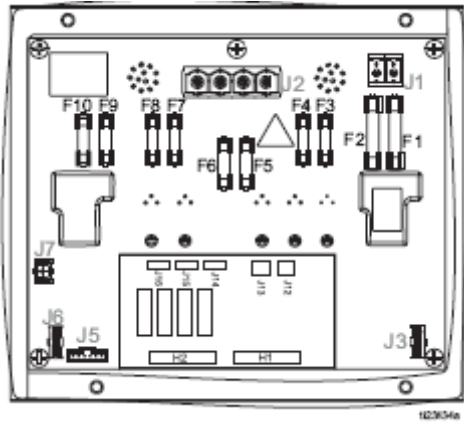


Figure 15

H1 Entrada del cliente	
Señal	Clavija
1	1,2
2	3,4
3	5,6
4	7,8

H2 Salida del cliente	
Señal	Clavija
1	1,2
2	3,4
3	5,6
4	7,8

Entradas: Alta: 10-30 VCC, Baja: 0-5 VCC. Las entradas funcionan sin tener en cuenta la polaridad. Al aplicar la tensión "alta" se encenderán los calentadores y se habilitará el reajuste. Al eliminar la tensión se apagarán los calentadores y se deshabilitará el reajuste.

Salidas: 0-250 VCA, 0-30 VCC, , máximo 2 A.

Diagramas del bloque de conexiones del PLC

Los siguientes diagramas del bloque muestran cómo conectar las entradas y salidas de clientes al IMZLP. Para mayor comodidad, cada sistema se envía con un kit de conexión 24P176. Si se pierde o se daña un conector, solicite el kit 24P176 para sustituirlo.

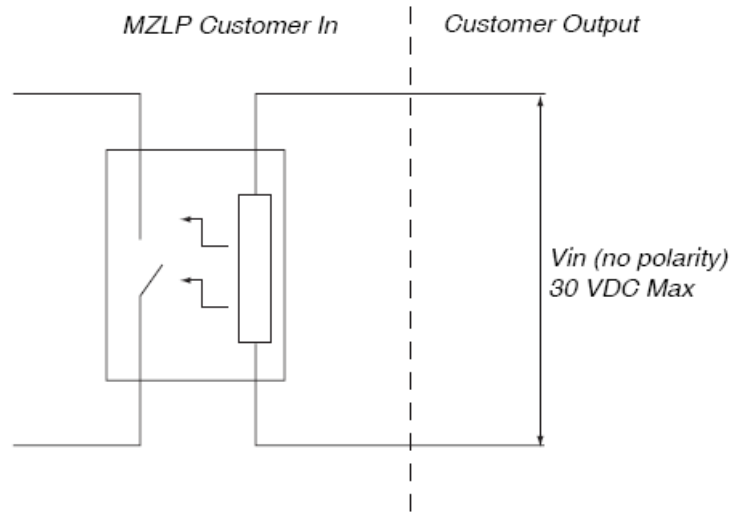


Figure 16 Entrada del cliente

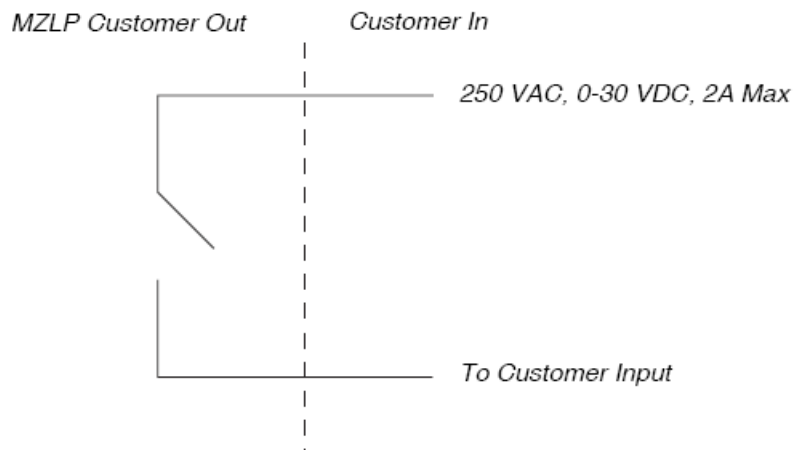



Figure 17 Salida del cliente

Funcionamiento

1. Encienda el interruptor principal. Aparece el logotipo de Graco durante el tiempo que tarda en establecer una comunicación e inicializarse.



2. Pulse el botón . Verifique que la máquina esté en “Warm Up”, calentamiento, y que estén subiendo las temperaturas. Deje que el sistema alcance el estado “Ready”, listo, antes de bombear. La bomba se enciende automáticamente, si se ha habilitado el arranque automático en las pantallas de configuración, cuando todas las zonas calentadas alcanzan su temperatura de ajuste.

Sistema de purga



AVISO

Purgue el sistema antes de usarlo por primera vez y cuando se cambie de productos químicos para evitar que el producto se contamine, lo que podría provocar fallos o un bajo rendimiento. El sistema fue probado en fábrica usando un aceite soluble liviano, un aceite de soja u algún otro aceite como se indique. Lave el sistema para evitar la contaminación del material que haya sido designado para la carga inicial de material.

AVISO

Use fluidos que sean químicamente compatibles con las piezas húmedas del equipo. Consulte las Especificaciones técnicas en todos los manuales del equipo.

1. Seleccione el material para la carga inicial.
2. Verifique si el aceite que se utiliza en la prueba de fábrica y el material de carga inicial son compatibles:
 - a. Si las dos sustancias son compatibles, omita los pasos restantes de este procedimiento y consulte las [Carga de material, page 31](#).
 - b. Si las dos sustancias son incompatibles, lleve a cabo los pasos restantes de este procedimiento para lavar el sistema.
3. Seleccione una cubeta de material donde pueda eliminar el aceite de prueba de fábrica del sistema. Si fuera necesario, consulte a Graco o al proveedor del producto sobre el disolvente recomendado.
4. Antes de purgar, asegúrese de que el sistema completo y el recipiente de residuos estén correctamente conectados a tierra. Consulte [Conexión a tierra, page 22](#).
5. Ponga la temperatura de ajuste de todas las zonas calentadas a la temperatura de dispensado recomendada por el fabricante del material, o a una temperatura mínima de 37°C (100°F).

Note

Retire todos los orificios de la válvula de pulverización antes de purgar. Vuelva a instalarlos después de haber completado la purga.

6. Purgue el material por el sistema durante 1 ó 2 minutos.
7. Retire la cubeta si se utilizó material de purga. Consulte [Cambiar cubeta, page 38](#).

Carga de material

AVISO

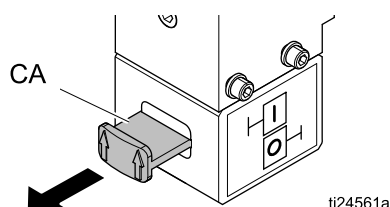
Para evitar dañar los frotadores del plato, no utilice una cubeta de producto mellada o dañada.

La abrazadera de una cubeta vacía puede interferir con la operación ascendente y descendente del 'ram'. Cuando suba el 'ram', asegúrese de que la abrazadera de la cubeta quede fuera del conjunto del plato.

Note

Antes de cargar el material, asegúrese de que dispone de un espacio libre vertical de un mínimo de 191 cm (75") y que todos los reguladores de aire se han girado completamente en sentido antihorario.

1. Abra la válvula deslizante de aire principal (CA).



2. Ajuste la válvula directora del 'ram' (CC) a posición UP y gire lentamente el regulador de subida del 'ram' (CD) en sentido horario hasta que el plato (G) comience a subir.

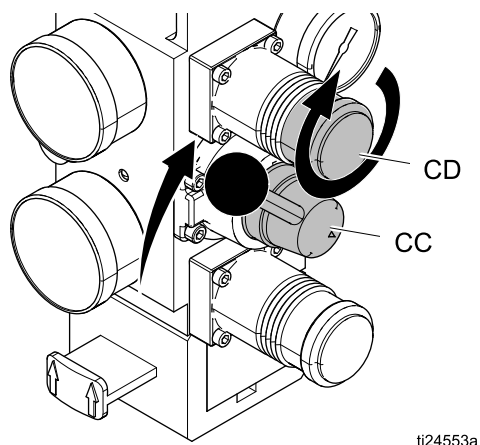


Figure 18 Elevación del plato

3. Aplique una capa fina de lubricante de grasas de alta temperatura (ref. 115982) a los sellos del plato de la cubeta.

4. Llene la copela húmeda de la base de bomba a 2/3 de su capacidad con Líquido Sellador de Cuellos Graco (TSL™) para materiales de butilo y PSA.

Note

Use IsoGuard Select® (IGS) (ref. 24F516) para material de PUR o poliuretano reactivo. El IGS se disuelve y suspende en materiales de poliuretano. El IGS solidificará tras un tiempo y deberá cambiarse cuando el lubricante solidificado no se licúe cuando se calienta.

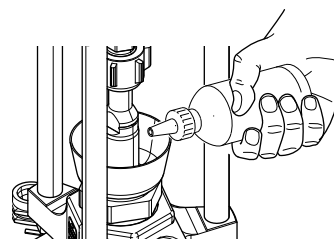


Figure 19 Copela húmeda

5. Abra la cubeta, retire el embalaje e inspeccione el material para localizar partículas o contaminantes.
6. Deslice la cubeta por los topes de la parte de atrás de la placa base del 'ram'.

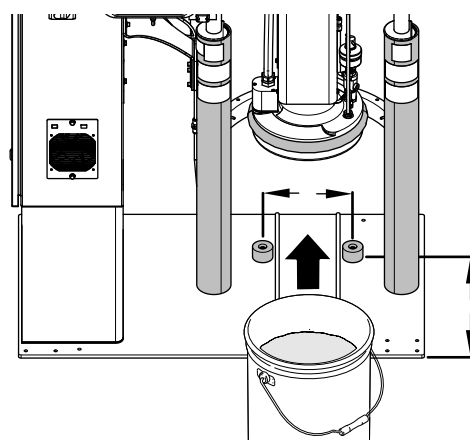


Figure 20 Montaje del bidón

7. Saque la varilla de purga del plato (R).

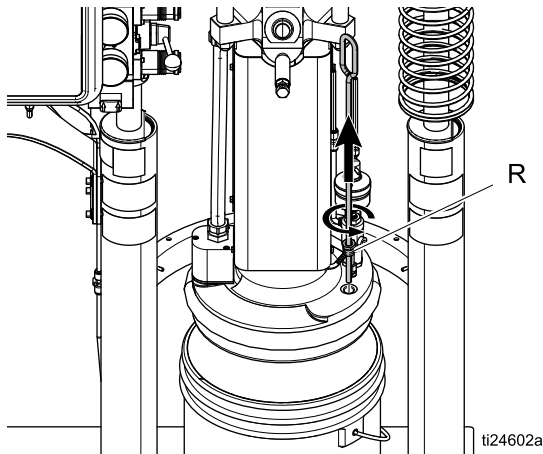


Figure 21 Varilla de purga del plato

8. Coloque la válvula directora del 'ram' (CC) hacia abajo y baje el plato.

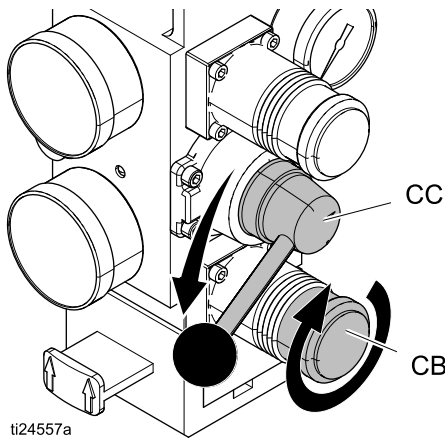
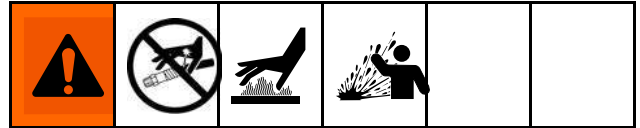


Figure 22 Bajada del plato

9. Gire lentamente el regulador de aire del 'ram' (CB) en sentido horario a unos 5-10 psi (34-69 kPa, 0,3-0,7 bar). El plato comenzará a bajar en la cubeta.
10. Cuando entren los sellos del plato en la cubeta de material, ajuste el regulador de aire abajo del 'ram' (CB) a 30-50 psi (207-345 kPa, 2,1-3,4 bar).
11. Cuando el "ram" se detenga, vuelva a introducir la varilla de purga del plato (R) y apriétela a mano.

Calentamiento del sistema



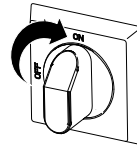
Para reducir el riesgo de rotura de una manguera, no presurice nunca un sistema 'hot melt' antes de encender el sistema. El aire permanecerá fuera del motor neumático hasta que todas las zonas con temperatura estén dentro de los límites de los puntos de regulación de temperatura.


Mantenga la válvula dispensadora abierta sobre un contenedor de residuos mientras el sistema esté calentándose y también cuando se esté enfriando. Así se evitará la acumulación de presión causada por la expansión de los fluidos o gases debido al calor.


Note

Opere con la temperatura y presión más bajas necesarias para su aplicación.

1. Ponga el interruptor principal de la puerta del panel de control eléctrico en posición ON.



2. Pulse el botón . Las zonas comienzan a calentarse (siempre y cuando estén activadas).

Pulse  si las zonas no comienzan a calentarse. La barra de estado muestra **Warm Up (calentando)**. Cuando la temperatura alcanza el punto de ajuste, la barra de estado muestra **Heat Soak (saturación de calor)**. Cuando está activado el calor, se visualiza el estado en la barra de estado. Consulte [Módulo de pantalla avanzada \(ADM\), page 12](#), para ver una descripción del modo de operación.

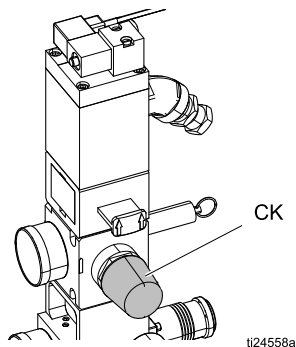
Note

El aire permanecerá fuera del motor neumático hasta que todas las zonas con temperatura estén dentro de los límites de los puntos de regulación de temperatura establecidos, permitiendo que el sistema se caliente por completo y finalice el período de calentamiento global del material.

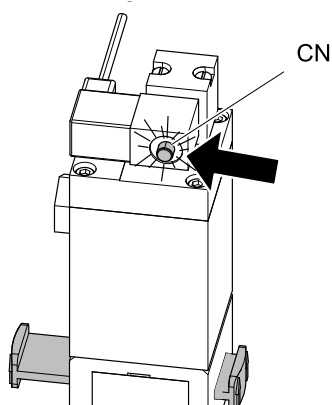
Cebado de la bomba



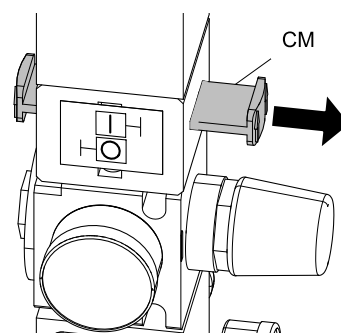
1. Asegúrese de que el sistema haya finalizado el ciclo de saturación de calor. En la barra de estado deberá aparecer **Active**.
2. Ajuste el regulador de aire del motor neumático (CK) a 0 psi.



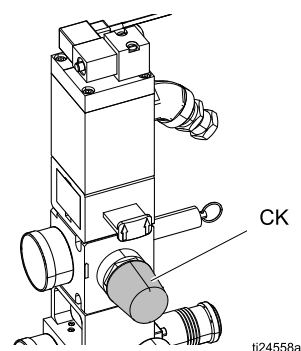
3. Verifique que la válvula solenoide del motor neumático (CN) esté accionada. El indicador del conector de la solenoide estará activado solo si se selecciona "Enable Pump Autostart" (Activar arranque automático de bomba) en la pantalla de configuración System 1.



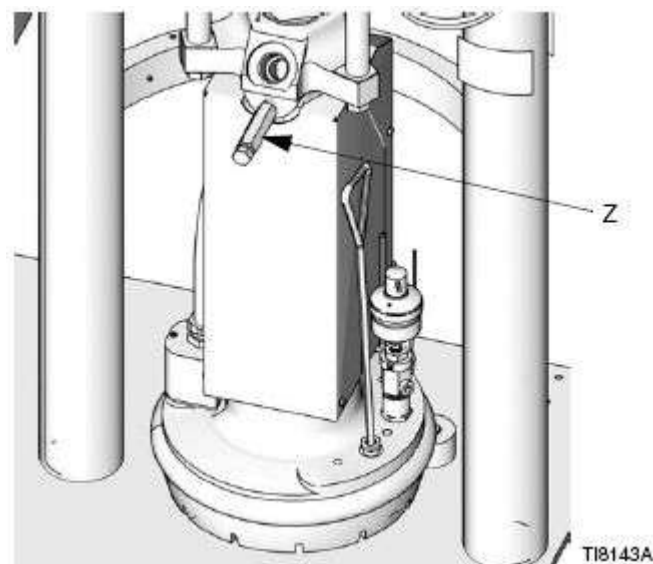
4. Ajuste la válvula deslizable del motor neumático (CM) a la posición abierta.



5. Ajuste el regulador de aire del motor neumático (CK) a unos 20 psi (138 kPa, 1,38 bar).



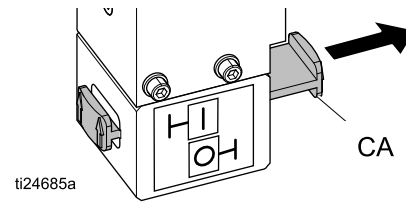
6. Coloque un recipiente de desecho debajo del vástago de purga (Z). Con una llave ajustable, abra el vástago de purga en sentido antihorario 1/3 –1/2 vuelta.



Funcionamiento

7. Si se instaló una nueva cubeta y la unidad lleva sensores de proximidad, pulse el botón de Bomba lista . Pulse el botón de pausa en seguimiento del material.
8. Ajuste el regulador de aire del motor neumático (CK) a hasta 5 psi (34 kPa, 0,3 bar). No ajuste nunca el regulador en incrementos de más de 5 psi (34 kPa, 0,3 bar). Asegúrese de que la bomba comienza un ciclo y de que, tras varios ciclos, el material calentado comienza a fluir por el vástago de purga (Z).
9. Cebe la bomba hasta que se mueva suavemente en ambas direcciones, sin estallidos de aire

o movimientos erráticos, y cierre la válvula deslizante principal de aire (CA).

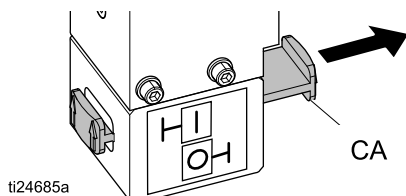


10. Cierre el vástago de purga (Z).
11. Pulse el botón de reproducción en la pantalla de inicio para activar el seguimiento del material.

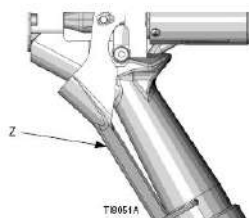
Cebe el sistema




1. Cierre la válvula deslizante de aire principal (CA).



2. Si utiliza una pistola manual, bloquee el gatillo de la válvula dispensadora en posición abierta tirando del gatillo y sujetándolo usando la argolla (Z).



3. Coloque la válvula dispensadora sobre un recipiente de desecho.
4. Pulse el botón de pausa del seguimiento del material  en la pantalla de inicio.
5. Abra lentamente la válvula deslizante de aire principal (CA).
6. Cebe el sistema hasta que salga por cada válvula dispensadora un chorro uniforme de material.

Note

En la configuración inicial del sistema, la bomba realizará ciclos hasta que se llenen las mangueras. Si se montó un nuevo bidón en el bastidor, la bomba realizará ciclos hasta haber eliminado todo el aire.

7. Cierre la válvula deslizante de aire principal (CA) y quite el seguro del gatillo.
8. Ponga el seguro del gatillo.

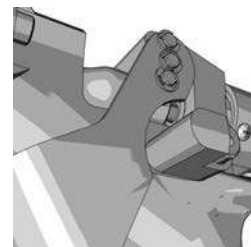



Figure 23 Seguro del gatillo enganchado

9. Pulse  para activar el seguimiento del material.
10. Ponga el regulador del motor neumático en presión de funcionamiento.

Note

El sistema está listo para funcionar.

Modo de reajuste

Ajuste el ADM a modo de reajuste si el sistema estará inactivo durante unas horas. Así se reducirá el tiempo que necesita el sistema para volver a las temperaturas de punto de ajuste.

1. Pulse  para acceder al Modo de reajuste.

Note

El tiempo antes de que la bomba entra automáticamente en modo de reajuste se determina por el Tiempo de inactividad de la bomba, que se encuentra en la pantalla 1 de System Setup. Consulte [Pantallas de configuración, page 97](#).

Procedimiento para liberar la presión



Siga el Procedimiento de descompresión siempre que vea este símbolo.



Este equipo seguirá presurizado hasta que se libere manualmente la presión. Para evitar lesiones graves por fluido presurizado, como la inyección en la piel, salpicaduras de fluido y las ocasionadas por piezas en movimiento, siga el Procedimiento de descompresión cuando deje de pulverizar y antes de limpiar, revisar o dar servicio al equipo.

Note

Si se utiliza un aplicador de dispensado diferente, consulte el manual del aplicador para instrucciones para liberar la presión.

1. Enganche el seguro del gatillo.

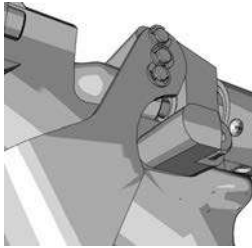
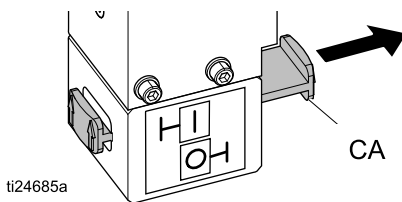


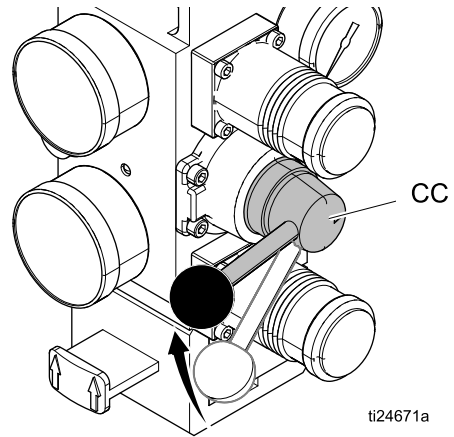
Figure 24 Enganchado

2. Cierre la válvula deslizadora de aire principal del sistema (A).



ti24685a

3. Coloque la válvula directora del 'ram' (CC) en posición neutra.



ti24671a

4. Desenganche el seguro gatillo.

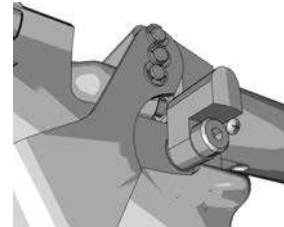


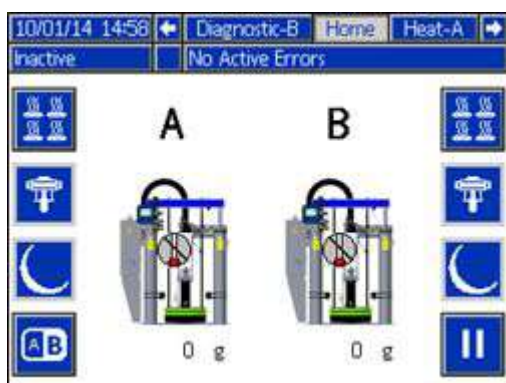


Figure 25 Desenganchado

5. Mantenga firmemente una parte metálica de la pistola contra una cubeta metálica con conexión a tierra. Dispare la pistola para liberar la presión.
6. Enganche el seguro del gatillo.
7. Abra todas las válvulas de drenaje de fluido del sistema y tenga un recipiente de residuos listo para recoger el material drenado. Deje abiertas la(s) válvula(s) de drenaje hasta que esté listo para dispensar de nuevo.
8. Si sospecha que la boquilla o la manguera están obstruidas o que no se ha liberado totalmente la presión después de realizar los pasos anteriores, afloje MUY LENTAMENTE el acoplamiento del extremo de la manguera para liberar la presión gradualmente y aflójelolo después completamente. Limpie las obstrucciones de la manguera o la boquilla.

Parada

1. Pulse  para deshabilitar los calentadores y la bomba. La pantalla indicará "Inactive" (inactivo). Si usa la función Programa, los calentadores y la bomba se deshabilitarán automáticamente a la hora configurada. Pulse  solo para deshabilitar el sistema de calentamiento antes del tiempo fijado. Si los calentadores se deshabilitaron manualmente, la función Schedule (Programa) los habilitará en la siguiente hora configurada.



Note

No realice las operaciones del punto 2 si se utiliza la función Programa. Deje la alimentación en on.

2. Apague el interruptor principal.



Schedule (Programa)

La función Programa permite al usuario especificar horarios en que el sistema automáticamente encenderá y apagará los calentadores y la bomba.

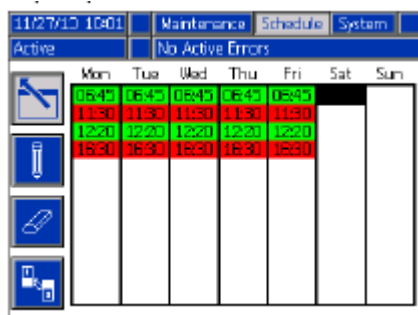
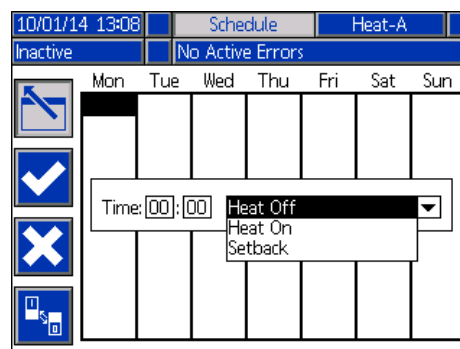


Table 9 Identificación cromática de la pantalla Programa

Color	Descripción
Verde	Sistema encendido
Amarillo	Reajuste
Rojo	Sistema apagado
Gris	Inhabilitado

Configuración de horarios de programa


Los horarios se configuran usando un reloj de 24 horas. Se pueden programar varios horarios de encendido y apagado cada día.




1. En la pantalla de Programa (en las pantallas de Configuración), configure los horarios de encendido para cada día de la semana.
2. Configure los horarios de apagado para cada día de la semana.
3. Configure los horarios de reprogramación para cada día de la semana.

Habilitación de la función Programa

La función Programa se habilita automáticamente cuando se introducen valores en la pantalla Programa. Para volver a habilitar un evento

programado, navegue hasta él y pulse .

El evento aparecerá atenuado en la pantalla cuando está deshabilitado. Para volver a habilitar un evento,

navegue hasta él y pulse .

El evento aparecerá en rojo (sistema apagado), amarillo (reajuste del sistema) o en verde (sistema encendido). Si no se necesita ningún evento, apague el interruptor automático del suministro (posición OFF) para evitar que el sistema habilite y deshabilite automáticamente los calentadores.

Usar la función Programa

Al final del día de trabajo, deje el interruptor principal en posición ON. La función Programa habilitará y deshabilitará automáticamente los calentadores y la bomba en los horarios especificados.

Cambiar cubeta



Para evitar quemaduras graves por el goteo del material, no se sitúe bajo el plato calentado cuando éste se saca de la cubeta.

Realice las operaciones pertinentes para cambiar la cubeta en un sistema calentado.

AVISO

No olvide recargar inmediatamente la unidad de suministro vacía con una cubeta llena de material. No levante el 'ram' ni retire la placa de la cubeta vacía hasta que esté listo para instalar inmediatamente una nueva cubeta.


No levante el 'ram' ni retire la placa de la cubeta vacía a menos que la unidad de suministro haya alcanzado la temperatura de funcionamiento. Los cambios de bidón pueden realizarse sólo cuando el sistema está caliente.

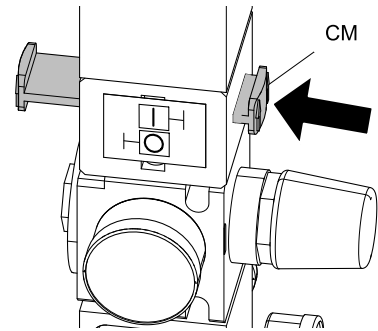
La abrazadera de una cubeta vacía puede interferir con la operación de subida y bajada del 'ram'. Cuando suba o baje el 'ram', asegúrese de que la abrazadera de la cubeta quede fuera del conjunto de la placa.

No utilice una cubeta de producto mellada o dañada, ya que pueden dañarse los frotadores de la placa.

Todos los sistemas, incluidos los sensores de vacío y de nivel de bajo:

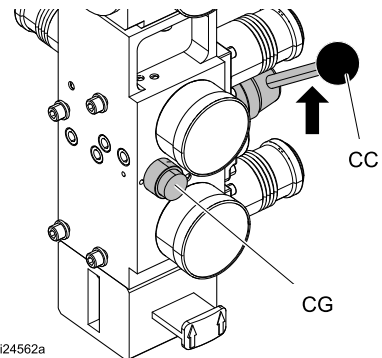
- Se cerrará la entrada de aire para evitar la cavitación de la bomba. Si se instala el kit de torre de indicadores luminosos, una luz roja encendida fija indica que la cubeta está vacía y lista para su cambio.
- En un sistema en tándem, una luz roja intermitente significa que ambos bidones están vacíos y el sistema se ha parado.

1. Presione  para interrumpir el seguimiento del material.
2. Presione la válvula deslizable del motor neumático (CM) para parar la bomba.



ti24560a

3. Coloque la válvula directora del 'ram' (CC) en posición UP (arriba) y levante el plato (G), y pulse inmediatamente y mantenga pulsados los botones de soplado (CG) hasta extraer completamente el plato de la cubeta. Utilice la cantidad mínima de presión de aire necesaria para sacar el plato de la cubeta.



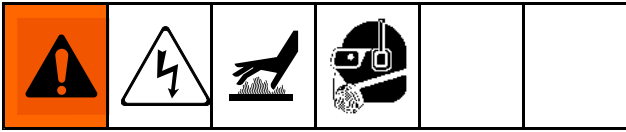
ti24562a



La presión de aire excesiva en la cubeta de material puede causar su rotura y provocar lesiones graves. El plato debe estar suelto para sacarlo de la cubeta. No utilice nunca aire de soplado con una cubeta dañada.

4. Libere la presión del aire de soplado y deje que el 'ram' alcance su altura máxima.
5. Saque la cuba vacía.
6. Revise el plato y, si fuera necesario, elimine cualquier resto de material o su acumulación.
7. Realice las operaciones de [Carga de material, page 31](#), and [Cebado de la bomba, page 33](#).

Resolución de problemas





Torre de indicadores luminosos (opcional)


Señal	Descripción
Luz roja apagada	Si también está apagada la luz verde, puede que la corriente al sistema esté apagada o el modo operativo inactivo. Si la luz verde está encendida o parpadea, no hay errores activos.
Luz roja encendida	Se requiere la interacción del usuario — alarma, el sistema se desactiva
Luz roja parpadeando	Se requiere la interacción del usuario — recomendación, desviación, o sistema en un estado que puede impedir el dispensado.
Luz verde apagada	El sistema está inactivo.
Luz verde encendida	El sistema está listo para dispensar. El sistema de calentamiento y la bomba están activados.
Luz verde parpadeando	El sistema estará listo a tiempo para dispensar sin interacción del usuario (calentador encendido, bomba desactivada, y las zonas de control de temperatura no han alcanzado aún el punto de ajuste)


Códigos de error

Hay tres tipos de errores que pueden producirse. Los errores se indican en la pantalla y también en la torre de indicadores luminosos opcional.

Las alarmas se indican con . Esta condición indica que un parámetro crítico para el proceso ha alcanzado un nivel que requiere la parada del sistema. La alarma debe repararse inmediatamente.

Las desviaciones se indican con . Esta condición indica que un parámetro crítico para el proceso ha alcanzado un nivel que requiere su atención, aunque no es suficientemente crítico para tener que parar el sistema en este momento.

Los avisos se indican con . Esta condición indica un parámetro que no es inmediatamente crítico para el proceso. El aviso necesita atención para evitar problemas más serios en el futuro.

Para confirmar el error, pulse .

El tercer dígito, o a veces el último dígito del código de error, indica la unidad donde se ha producido el error. El carácter “ ” (estrella) indica que el código corresponde a varios elementos del sistema.

Tercer o último dígito “★”	Los códigos se refieren a:
A	Unidad A
B	Unidad B

El último dígito del código de error indica a qué componente del sistema corresponde el error. El carácter “#” (libra) indica que el código corresponde a varios elementos del sistema.

Último dígito, “#”	Códigos relativos a componentes del sistema:
1	MZLP 1
2	MZLP 2
3	MZLP 3
5	MZLP 5
6	MZLP 6
7	MZLP 7
V	Unidad A, AWB
W	Unidad B, AWB
X	Unidad A, tarjeta secundaria
Y	Unidad B, tarjeta secundaria

El último dígito del código de error indica a qué zona de calor corresponde el error. El carácter “_” (guión bajo) indica que el código corresponde a varios elementos del sistema.

Último dígito, “_”	Códigos relativos a zonas calentadas:
1	Zona 1
2	Zona 2
3	Zona 3
4	Zona 4
5	Zona 5
6	Zona 6
7	Zona 7
8	Zona 8
9	Zona 9
A	Zona 10
B	Zona 11
C	Zona 12
D	Bomba
E	Plato

Código	Descripción	Tipo	Causa	Solución
A3MF	AWB Clean Fan Filter	Alarma	La rejilla de entrada del sistema de refrigeración está sucia.	Limpiar la rejilla de entrada.
A4 _	High Current Unit _ Zone _	Alarma	Defectuosa o cortocircuito a tierra en zona	Verifique que el accesorio esté homologado para 240 VCA. Verifique la resistencia del calentador y compruebe si hay cortocircuitos a tierra. Cambiar si fuera necesario.
A4C#	High Current Fan AWB, Unit _	Desviación	El ventilador consume demasiada corriente	Verifique que no haya una obstrucción de aire en la entrada/salida del cuadro y que nada impida la rotación del ventilador. Cambiar el ventilador si fuera necesario.
A7 _	Corr. inesp. Unit _ Zone _	Alarma	Flujo de corriente inesperado a la zona	Cambiar el MZLP. Calentador accesorio defectuoso. Mida la resistencia a tierra entre los cables del calentador.
A8 _	No Current Unit Zone _	Alarma	No hay flujo de corriente a la zona	Compruebe en busca de cables sueltos o cables o enchufes desconectados. Compruebe si hay fusibles fundidos en el MZLP. Compruebe si hay un circuito abierto en la resistencia del calentador. Compruebe si hay cortocircuitos entre el calentador y la conexión a tierra. Verifique que el cable esté conectado en las zonas 3-4. Cambiar el calentador si fuera necesario.
A8C	AWB No Fan Current	Alarma	El ventilador de refrigeración no funciona	Compruebe que el ventilador esté enchufado. Cambiar si fuera necesario.
AM3 #	High Current SSR MZLP _	Alarma	Flujo de corriente excesivo en el SSR.	Compruebe si hay cortocircuitos en el mazo de cables al SSR. Compruebe la polaridad del cableado al SSR. Cambiar si fuera necesario.
AM4 #	High Current Contactor MZLP	Alarma	Defectuoso o cortocircuito a tierra en MZLP	Compruebe si hay cortocircuitos en el mazo de cables al contactor. Compruebe la polaridad al contactor. Cambiar el contactor si fuera necesario.
AM8#	No Current Contactor MZLP	Alarma	No hay flujo de corriente al contactor	Verifique que el mazo de cables al MZLP esté conectado. Verifique la seguridad del cableado al contactor. Cambiar el contactor si fuera necesario.
CAC#	Comm Error MZLP _	Alarma	El sistema no responde al ADM.	El sistema no tiene instalado el software correcto. Indicador no establecido correctamente en el MZLP. Duplique las posiciones del indicador del MZLP (p ej. 1 a 1, 2 a 2, etc.) Revise todas las conexiones CAN entre el ADM y el MZLP. Compruebe si hay hardware en la red. Cambie el MZLP si fuera necesario.
CACX	DB Not Present Unit A	Alarma	La tarjeta secundaria no responde	Indicador no establecido correctamente en el MZLP 5. Fíjelo a 5 en la tarjeta secundaria. Verifique que las conexiones entre el ADM y el hardware estén seguras. Reemplace la tarjeta secundaria.
CACY	DB Not Present Unit B	Alarma	La tarjeta secundaria no responde	Indicador no establecido correctamente en el MZLP. Fíjelo a 4 en la tarjeta secundaria. Verifique que las conexiones entre el ADM y el hardware estén seguras. Reemplace la tarjeta secundaria.

Resolución de problemas

Código	Descripción	Tipo	Causa	Solución
CACV	AWB not present Unit A	Alarma	La AWB no responde	Verifique que las conexiones entre el ADM y el hardware estén seguras.
				En un sistema en tándem, verifique que se haya instalado el puente de la AWB 2 en la puesta en marcha inicial.
				Cambie la AWB
CACW	AWB not present Unit B	Alarma	La AWB no responde	El puente de la AWB 2 no estaba instalado en la puesta en marcha inicial
				Verifique que las conexiones entre el ADM y el hardware estén seguras.
				Cambie la AWB
DA X	Pump Runaway Detected	Alarma	La bomba intenta entregar adhesivo, no hay adhesivo para entregar.	Ajuste el sensor de nivel de vacío del bidón para detectar una condición de vacío.
				Verifique que la válvula directora del 'ram' esté en posición baja y que haya suficiente aire para forzar la bajada del 'ram'.
				Fundidor a temperatura incorrecta, demasiado baja. Compruebe el punto de ajuste y ajuste según la recomendación del fabricante.
			Sellos de la bomba gastados o dañados	Inspeccione los sellos de la bomba y, si fuera necesario, reemplácelos.
DE X	Reed Switch Failure Detected	Alarma	El interruptor de lengüeta ha fallado	Compruebe que el cable del sensor esté conectado en la tarjeta secundaria en el conector J16.
				Compruebe si hay conexiones flojas o rotas en el interruptor de lengüeta. Verifique que el interruptor de lengüeta esté bien conectado al motor neumático. Cambiar si fuera necesario.
DC X	Pump Diving	Alarma	La bomba intenta entregar adhesivo, no hay adhesivo para entregar.	Ajuste el sensor de nivel de vacío del bidón para detectar una condición de vacío.
				Verifique que la válvula directora del 'ram' esté en posición baja y que haya suficiente aire para forzar la bajada del 'ram'.
				Fundidor a temperatura incorrecta, demasiado baja. Compruebe el punto de ajuste y ajuste según la recomendación del fabricante.
			Sellos de la bomba gastados o dañados	Inspeccione los sellos de la bomba y, si fuera necesario, reemplácelos.
L1 X	Material Level Sensor Error	Alarma	La máquina detecta un estado de vacío sin un estado de bajo nivel	Verifique que el sensor de nivel de vacío no esté recubierto de producto
				Verifique que el sensor de nivel bajo esté conectado en el conector J15 de la tarjeta secundaria. Verifique que el sensor de nivel bajo esté suficientemente cerca de la barra de metal; ajuste si fuera necesario.
				Reemplace los sensores.
L2 X	Material Level Empty	Alarma	El bidón de material está vacío	Cambie el bidón de material. Si queda aún material, baje el sensor de nivel de vacío.
L3 X	Material Level Low	Desviación	El nivel de material es bajo.	Cambiar en el momento apropiado.

Código	Descripción	Tipo	Causa	Solución
MMUX	USB Log Full	Recomendación	Archivos de registro de USB completos Se producirá la pérdida de datos si no se descarga.	Descargue datos USB o desactive los errores del archivo de registro de USB en la pantalla Avanzada 3.
MN X	Pump _ Requires Maintenance	Recomendación	El contador de mantenimiento de la bomba definido por el usuario se ha agotado	Realice el mantenimiento de la bomba y reinicie después el contador en la pantalla de configuración del mantenimiento.
T1 _	Baja temp. Unit _ Zone _	Alarma	Temperatura de zona demasiado baja	<p>Reduzca el caudal.</p> <p>Aumente la temperatura corriente arriba del accesorio.</p> <p>Mida la resistencia del calentador entre sus cables.</p> <p>Cambie Offset de alarma de baja temp.</p> <p>Cambiar accesorio.</p>
T2 _	Baja temp. Unit _ Zone _	Desviación	Temperatura de zona demasiado baja	<p>Reduzca el caudal.</p> <p>Cambie Offset de desviación de baja temp.</p> <p>Agregue una zona (temperatura) corriente arriba.</p>
T3 _	Alta temp. Unit _ Zone _	Desviación	La lectura de temperatura ha subido demasiado	<p>Cambie Offset de desviación de alta temp.</p> <p>Verifique que el punto de ajuste corriente arriba no tenga más temperatura que el punto de ajuste de esta zona.</p>
T4C#	AWB Temperature Runaway Transformer	Alarma	El ventilador no funciona o la entrada está bloqueada o sucia	<p>Verifique que la entrada y las salidas no estén obstruidas.</p> <p>Compruebe que el ventilador esté enchufado.</p>
T4M#	AWB High Transformer Temp	Alarma	La temperatura del transformador es demasiado alta	<p>Verifique que la entrada y las salidas no estén obstruidas.</p> <p>Compruebe que el ventilador esté enchufado.</p>
T4 _	Alta temp. Unit _ Zone _	Alarma	La lectura de temperatura ha subido demasiado	<p>Cambie Offset de alarma de alta temp.</p> <p>Verifique que el punto de ajuste corriente arriba no tenga más temperatura que el punto de ajuste de esta zona.</p>
T6 _	Err. de sensor Unit _ Zone _	Alarma	Indicación de RTD errónea	<p>Compruebe el cableado del RTD y la integridad del mazo de cables/conector.</p> <p>Cambiar el RTD</p>
T6C#	AWB Invalid Thermistor Reading	Alarma	La temperatura del termistor del transformador es incorrecta	Verifique que el termistor esté bien conectado al conector J7 de la AWB. Cambie el transformador si fuera necesario.
T8V _	Sin aumento temp. Rise Unit _ Zone _	Alarma	La lectura de temperatura no cambia.	<p>Revise los fusibles del MZLP conectado a esa zona.</p> <p>Verifique las conexiones al dispositivo.</p> <p>Compruebe la resistencia en el dispositivo.</p>

Resolución de problemas

Código	Descripción	Tipo	Causa	Solución
V1I#	Low CAN Voltage, MZLP _	Alarma	Fuente de alimentación defectuosa o sobrecargada	Verifique que la tensión de la fuente de alimentación sea de 24 Vcc. Si la tensión es baja, desconecte las líneas de energía y vuelva a comprobar la lectura. Si la tensión aún es baja, sustituya la fuente de alimentación. Si la tensión es correcta después de desconectar las líneas de alimentación. Conecte los elementos de uno en uno hasta que observe una caída de tensión para así aislar el módulo defectuoso.
V1M#	Low Voltage Line AWB, Unit _	Desviación	La tensión a la AWB está por debajo del umbral	Verifique que la tensión del transformador coincida con la tensión de entrada. Verifique que la tensión de entrada sea correcta.
V4I#	High CAN Voltage, MZLP _	Alarma	Fuente de alimentación defectuosa o sobrecargada	Verifique que la tensión de la fuente de alimentación sea de 24 Vcc. Si la tensión es alta, reemplace la fuente de alimentación.
V6M#	Wiring Error Line MZLP _	Alarma	La corriente de entrada está mal cableada	Corregir la conexión.
V8M#	No Line Voltage MZLP _	Alarma	La tensión de la línea de alimentación es inferior a 100 Vca.	Verifique que se haya seleccionado la toma del transformador correcta. Verifique que CB-1 o FU-4, FU-5, y FU-6 no estén disparados o fundidos. Verifique que RCD-1 no esté disparado. Mida la tensión de entrada con el sistema desenchufado. Si la tensión de la línea es inferior a 100 Vca, llame a un electricista cualificado para corregir la baja tensión. Verifique que el MZLP esté enchufado en el J2 y la AWB en J5 y J6.
V4M#	AWB High Line Voltage	Alarma	El voltaje de entrada es demasiado alto	Compruebe que la tensión de entrada sea correcta para la configuración. Verifique que se haya seleccionado la toma del transformador correcta (400, 480, 600).
WJ1	Pump _ Solenoid is disconnected	Alarma	La bomba no se conecta cuando debería hacerlo	Verifique que el mazo de cables esté conectado en el conector J13 de la tarjeta auxiliar. Verifique que esté conectado a la solenoide. Cambiar solenoide.
WJ2	Pump _ Solenoid High Current	Alarma	La solenoide consume demasiada corriente	Inspeccione si hay algún cortocircuito en el mazo de cables. Inspeccione si hay algún cortocircuito en el cable de la solenoide o la toma a tierra. Cambiar solenoide.
WSUX	Configuration Error USB	Recomendación	Configuración de USB no cargada	Instale el software.

Localización de averías del 'ram'

Problema	Causa	Solución
El "ram" no sube ni baja.	Válvula principal de aire cerrada o línea de aire obstruida.	Abra la válvula de aire, limpiar la línea de aire
	No hay suficiente presión de aire al "ram"	Aumente la presión de aire al "ram"
	Pistón del "ram" dañado o desgastado.	Cambie el pistón. Vea el manual de instrucciones 310523.
	El plato no está a la temperatura fijada.	Espere a que se alcance la temperatura fijada.
	Presión de aire del 'ram' demasiado alta	Reduzca la presión de aire del 'ram'.
	Un bidón abollado ha detenido el plato.	Repare o cambie el bidón.
El 'ram' sube o baja demasiado de prisa	Presión de aire de "subida/bajada" del 'ram' demasiado alta.	Reduzca la presión de aire del 'ram'.
Fugas de aire por la varilla del cilindro.	Junta de la varilla desgastada.	Cambie las juntas tóricas del manguito guía. Vea el manual de instrucciones 310523.
Sale fluido por los frotadores del plato seguidor	Presión de aire del 'ram' demasiado alta	Reduzca la presión de aire del 'ram'.
	Frotadores desgastados o dañados.	Reemplazo de los frotadores.
La bomba no se ceba correctamente o bombea aire.	Válvula principal de aire cerrada o línea de aire obstruida.	Abra la válvula de aire, limpiar la línea de aire
	No hay suficiente presión del aire.	Aumente la presión de aire.
	Pistón del "ram" dañado o desgastado.	Cambie el pistón. Vea el manual de instrucciones 310523.
	Válvula direccional del 'ram' cerrada u obstruida	Abra la válvula; limpie la válvula o el escape.
	Válvula direccional del 'ram' sucia, desgastada o dañada	Limpie; repare la válvula.
	La válvula direccional no está en posición bajada.	Coloque el asa en posición bajada.
	Un bidón abollado ha detenido el plato.	Repare o cambie el bidón.
La presión de aire no sacará el plato del bidón.	Válvula principal de aire cerrada o línea de aire obstruida.	Abra la válvula de aire, limpiar la línea de aire
	El plato no está a la temperatura fijada.	Espere a que se alcance la temperatura fijada.
	No hay suficiente presión de aire de separación	Aumente la presión del aire de separación.
	Conducto de la válvula de separación obstruido.	Limpie el paso de la válvula.
	Un bidón abollado ha detenido el plato.	Repare o cambie el bidón.
	Frotadores adheridos al bidón o al forro del bidón	Lubrique los frotadores con grasa a alta temperatura en cada cambio de bidón.

Localización de averías de la bomba calentada

Vea el manual de la bomba para información sobre localización de averías. Consulte [Manuales relacionados, page 7](#).

Problema	Causa	Solución
Carrera ascendente o descendente demasiado rápida (cavitación de la bomba)	El material no ha sido calentado a la temperatura adecuada.	Compruebe y ajuste la temperatura al punto de ajuste apropiado. Espere hasta que se caliente la bomba/el plato.
	Hay aire atrapado en la bomba.	Purgue el aire de la bomba. Consulte Cebado de la bomba, page 33 .
	Carrera descendente: Válvula de admisión de la bomba sucia o desgastada.	Limpie o repare. Vea el manual de la bomba.
	Carrera ascendente: Válvula del pistón de la bomba sucia o desgastada.	Limpie o repare.
	No hay material en la máquina	Ajuste el sensor de nivel de vacío.
Fugas de material por la salida de la bomba	Racor de salida flojo.	Apriete la pieza de salida.
Fugas de material por el orificio de salida	Racor del orificio de purga flojo.	Apriete la pieza de conexión del orificio de salida.
La bomba no se mueve hacia arriba ni hacia abajo.	Hay un problema con el motor neumático.	Vea el manual del motor neumático.
	Hay un objeto extraño atascado en la bomba.	Alivie la presión. Vea el manual de la bomba.
	El plato no está a la temperatura fijada.	Espere a que se alcance la temperatura fijada.
	La válvula al motor neumático está desconectada.	Revise los calibradores y las válvulas al motor neumático.
Fugas alrededor de la coplea húmeda de la bomba.	Sellos del cuello desgastados.	Sustituya los sellos de empaquetadura. Consulte la sección Mantenimiento de las empaquetaduras del cuello en el manual 334127 ó 334128.

Localización de averías del motor neumático

Consulte el manual del motor neumático para obtener información adicional sobre localización de averías del motor neumático. Ver [Manuales relacionados, page 7](#)

Problema	Causa	Solución
El motor neumático no funciona.	El solenoide del motor neumático está desactivado	Espere a que las zonas calentadas utilizadas alcancen los valores de temperatura fijados.
El motor neumático se ahoga.	El carrete o el contrapunto de la válvula principal de aire está dañado.	Inspeccione y limpie los vástagos. Ver el manual del motor neumático.
		Rearmar la válvula principal de aire. Ver el manual del motor neumático.
Escape continuo de aire alrededor del eje del motor neumático.	Sello del eje del motor neumático dañado.	Reemplace la junta del eje del motor neumático. Ver el manual del motor neumático.
Escape continuo de aire alrededor de la válvula corredera/válvula de aire	La junta de la válvula corredera/válvula de aire está dañada	Reemplace la junta de la válvula. Ver el manual del motor neumático.

Problema	Causa	Solución
Escape continuo de aire por el silenciador mientras el motor está a ralentí.	Daños en las juntas internas	Reconstruya el motor neumático Ver el manual del motor neumático.
Formación de hielo en el silenciador.	El motor neumático funciona a alta presión, o a un régimen de ciclo alto.	Reduzca la presión, el régimen de ciclo o el ciclo de trabajo del motor.

Reparación

Reemplazo de los rascadores

1. Para reemplazar un rascador desgastado o dañado, saque el plato del 'ram' del bidón. Realice las operaciones 1 a 7 de [Cambiar cubeta](#), page 38 .
2. Separe la unión del rascador y retire la correa que cubre la abrazadera (207).
3. Desenrosque el tornillo sin fin y desmonte el rascador (202).
4. Pase la correa por el nuevo rascador (202).
5. Inserte la correa por la abrazadera (207) y apriétela.
6. Con un mazo de goma golpee el rascador alrededor del plato (201) hasta que los extremos del rascador queden perfectamente empalmados juntos.
7. Aplique lubricante en el rascador (202). Utilice un lubricante que sea compatible con el material que se va a bombear. Consulte con el proveedor del material.

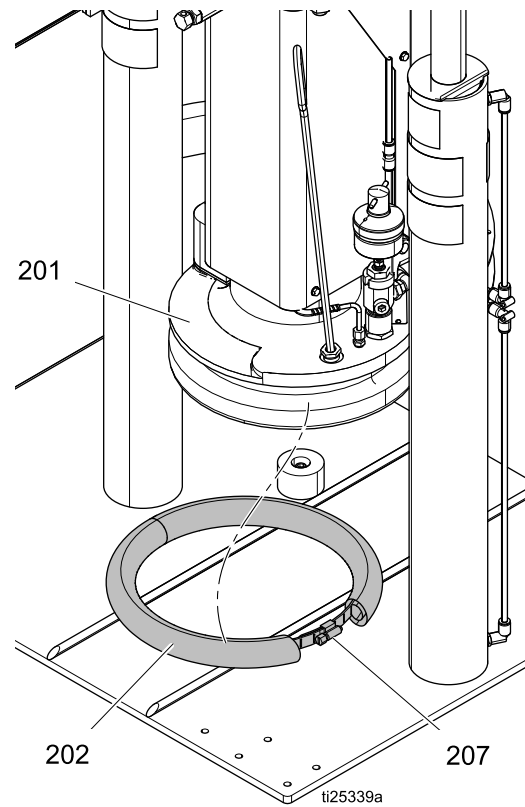


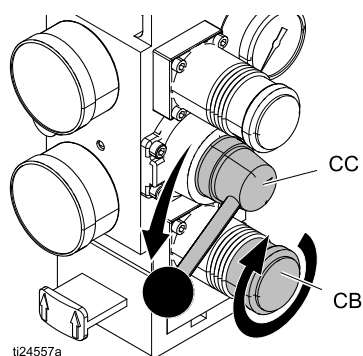
Figure 26

Sustitución del RTD del plato

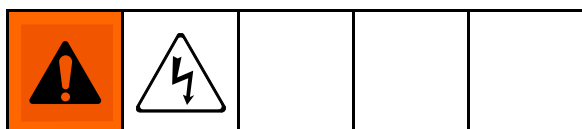


Consulte [Esquema eléctrico, page 61](#) para ver las conexiones del cableado.

1. Si se ha desmontado ya la cubeta de material de la unidad de suministro, pase al punto 2. Si tiene que desmontar la cubeta de material, consulte [Cambiar cubeta, page 38](#).
2. Compruebe que el plato del 'ram' está abajo y que la válvula manual del 'ram' está en posición OFF.



ti24557a

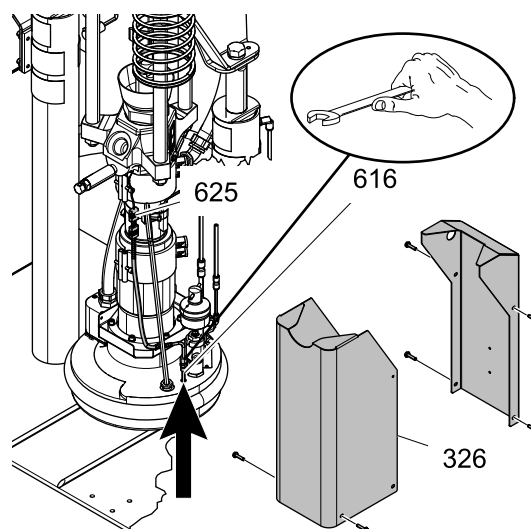


Para reducir el riesgo de lesiones o daños al equipo, asegúrese de que el interruptor principal esté apagado antes de continuar con estas operaciones.

3. Apague el interruptor de la alimentación.



4. Retire las tapas delantera y lateral derecha de la bomba.



ti25340a Figure

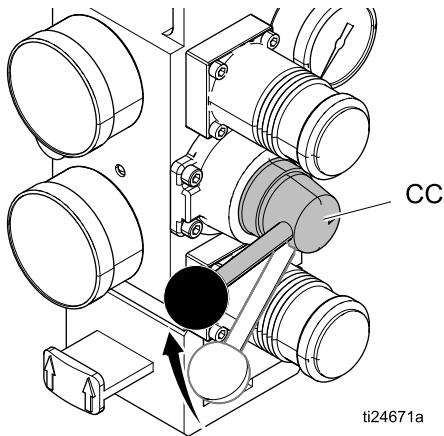
27

5. Retire el RTD (616) del plato.
6. Desconecte el terminal de conexión rápida del RTD del plato (625) del conector J5 en la AWB.
7. Conecte los hilos conductores del nuevo sensor (616) a los hilos conductores del sensor antiguo y tire de los del nuevo sensor por el protector de la bomba, la canaleta portacables, y hasta el cuadro eléctrico.
8. Instale el nuevo sensor (616) en el plato seguidor/neumático después de revestirlo con producto disipador térmico sin silicona. Apriete la tuerca de compresión. Verifique que el RTD esté bien insertado.
9. Vuelva a conectar el terminal de conexión rápida (625).
10. Vuelva a colocar las tapas de la bomba.

Separación del motor neumático y la bomba

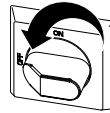
<p>Este procedimiento debe hacerse mientras el sistema aún está tibio. El material y el equipo estarán aún calientes.</p>				

1. Si se ha desmontado ya el bidón de material de la unidad de suministro, pase al punto 2.
2. Si tiene que sacar la cubeta de material, realice las operaciones de los puntos 1 a 6 de [Cambiar cubeta, page 38](#). La bomba debe estar en posición completamente bajada (eje del motor neumático completamente extendido).
2. Compruebe que el plato del 'ram' está abajo y que la válvula directora del 'ram' (CC) está en posición neutra.



3. Siga [Procedimiento para liberar la presión, page 36](#).
4. Purgue el exceso de material y presión del sistema disparando la pistola dispensadora y recogiendo el material en un recipiente de desecho.
5. En la ADM, apague el calentador del sistema (D).

6. Apague el interruptor principal.



7. Desconecte todas las mangueras del producto.
8. Si el sistema incluye un protector de la bomba, desmonte la carcasa de chapa de la bomba (A). Consulte la [Fig 28](#).
 - a. Retire los controles de la tapa (B).
 - b. Quite las bandas calentadoras (HB) y desconecte el cable de toma a tierra (R).
9. La bomba debe estar en posición completamente bajada (eje del motor neumático completamente extendido).
10. Si la campana de ventilación está instalada, desmóntela.
11. Desconecte el cable eléctrico del motor neumático (X).
12. Retire la línea de aire del motor neumático y las líneas de aire de la válvula de separación del plato seguidor.
13. Retire las tuercas (F) de las varillas de conexión de la bomba/motor neumático en el extremo de la bomba.
14. Retire las tuercas y los pernos (T) que sujetan la canaleta portacables a la placa de soporte del motor neumático. Deslice el extremo de la ruta de cables hacia fuera de la placa de montaje.
15. Quite los tornillos y arandelas de la entrada de la bomba.
16. Afloje completamente el acoplador del eje de la bomba (G) al eje del motor neumático.
17. Alce lentamente el elevador para conseguir una separación suficiente de los tirantes de la bomba (motor neumático) para desmontar la bomba.
18. Desmonte la bomba (P).
19. Invierta este procedimiento para volver a instalar el motor neumático nuevo o reconstruido.

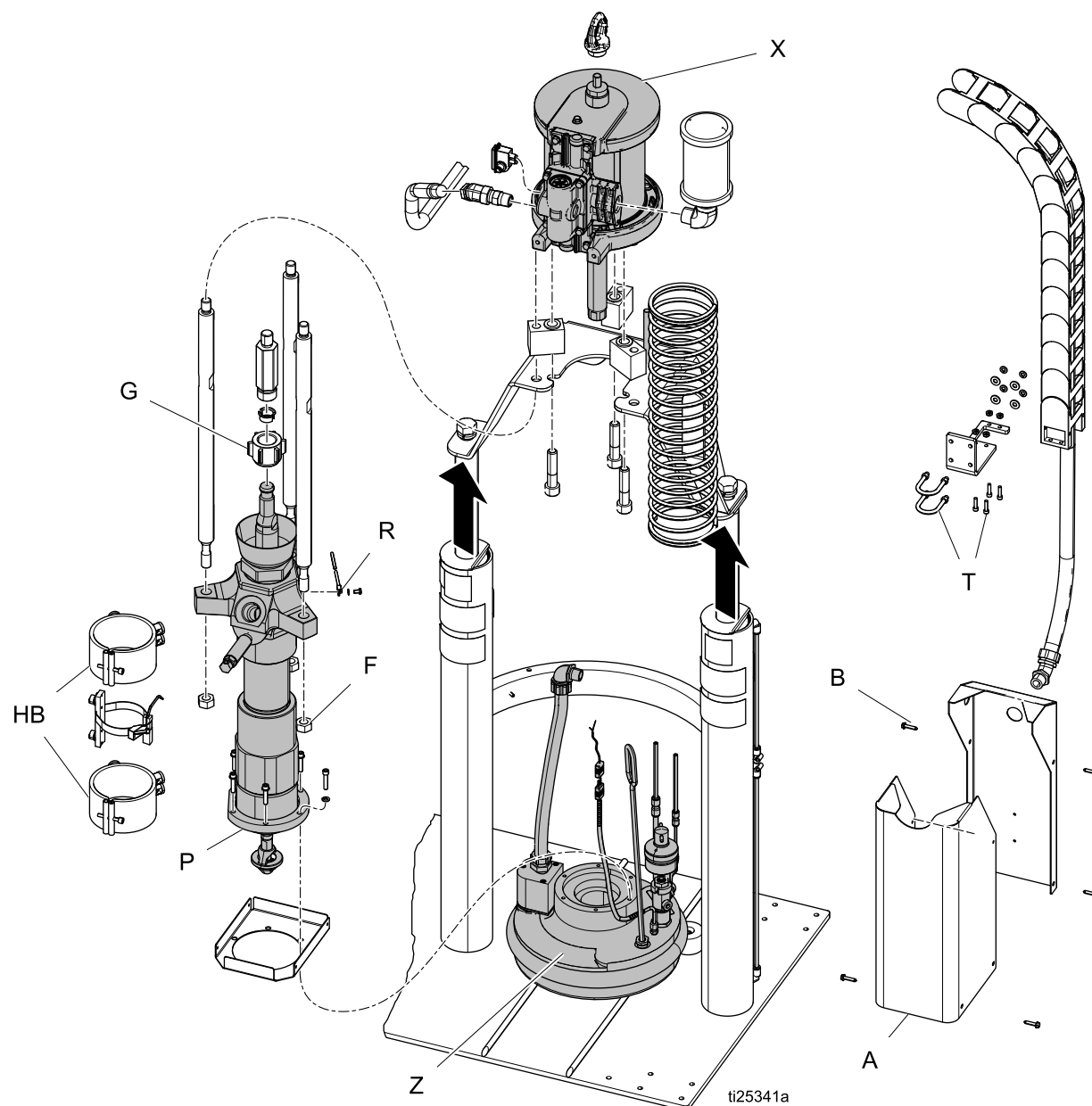
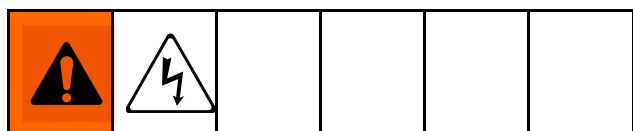


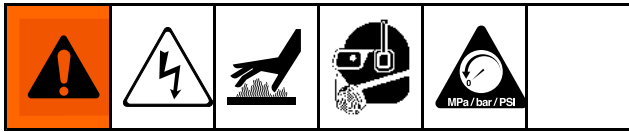
Figure 28

Retirar el plato



1. Apague el interruptor principal.
2. Desconecte los cables de potencia del plato y el cable de conexión a tierra del panel de control principal y sáquelos del conducto.
3. Retire el conjunto del plato del 'ram'.
4. Invierta este procedimiento para volver a instalar el conjunto del plato nuevo o reconstruido.

Reemplazo de las bandas calentadoras y los sensores RTD de la bomba



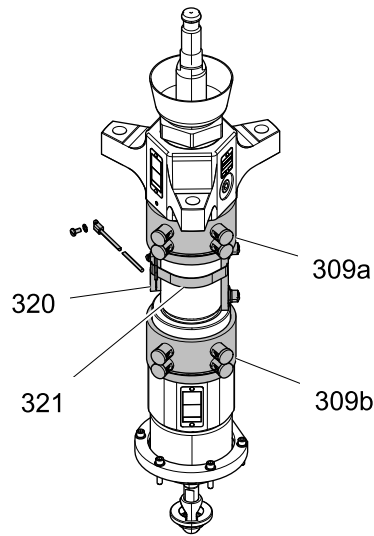
Cambio de la banda calentadora

1. Si se ha desmontado ya el bidón de material de la unidad de suministro, pase al punto 2. Si tiene que sacar el bidón de material, realice las operaciones de los puntos 1 a 6 de [Cambiar cubeta, page 38](#). La bomba debe estar en posición completamente bajada (eje del motor neumático completamente extendido).
2. Compruebe que el plato del 'ram' está abajo y que la válvula manual del 'ram' está en posición neutra.
3. Siga [Procedimiento para liberar la presión, page 36](#).
4. Purgue el exceso de material en el sistema abriendo el aplicador y recogiendo el material en un recipiente de desecho.
5. En la ADM, apague el calentador del sistema (D).
6. Apague el interruptor principal.



7. Quite las tapas de la bomba.
8. Saque las tapas de cerámica y desconecte los cables eléctricos de la banda calentadora (309a, 309b).
9. Retire el tornillo que sujeta la banda calentadora en su lugar.
10. Retire la banda calentadora (309a, 309b) de la bomba.
11. Recubra el sensor del calentador con producto disipador térmico sin silicona antes del montaje. Espesor máximo de 0,005 pulg. Recubra solo a 3/4 de pulg. del extremo vertical.
12. Instale una nueva banda calentadora (309a, 309b) en el mismo lugar que la antigua banda calentadora:
 - a. Coloque los terminales del calentador de forma que estén alineados con la parte trasera de la bomba.

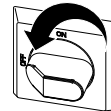
- b. Apriete la banda calentadora.
- c. Vuelva a conectar los cables del calentador y vuelva a sujetar las tapas de cerámica al terminal aislado.



ti25342a Figure 29

Sustitución del RTD de la bomba

1. Apague el interruptor principal.



2. Retire los tornillos que sujetan el refuerzo delantero y desmonte éste.
3. Si el cable del sensor está conectado al recinto eléctrico, desconéctelo.
4. Afloje la abrazadera (321) que sujeta el sensor a la bomba.
5. Ate los hilos conductores del nuevo sensor (320) al sensor viejo y desmonte este último. Los hilos conductores del nuevo sensor pasarán fácilmente por el conducto para reconectarlos.
6. Vuelva a colocar el sensor (320) en la abrazadera (321):
 - a. Coloque el sensor a unos 30° en sentido antihorario de la salida de la bomba.
 - b. Apriete el abrazadera (321).
7. Vuelva a conectar el cable del sensor al recinto eléctrico.

Sustitución del fusible del MZLP



Cada módulo del MZLP viene con los siguientes fusibles:

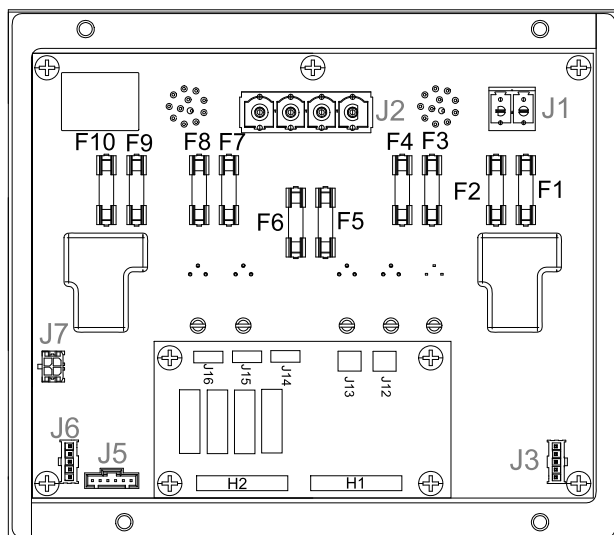


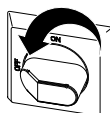
Figure 30 Ubicaciones de fusibles

Kit de fusibles	Fusible	Pieza
24V289	F1, F2	250 VCA, 25A, largo, cerámica blanca
	F3-F10	250 VCA, 8 A, de acción rápida, vidrio transparente
	Kit de fusibles de repuesto incluido con el sistema.	

AVISO

Para evitar daños al sistema, use siempre fusibles de acción rápida. Se requieren fusibles de acción rápida para protección contra cortocircuito.

1. Apague el interruptor principal.



2. Abra la puerta del cuadro eléctrico.
3. Use una herramienta no conductora adecuada para extraer el fusible quemado.

AVISO

El uso de una herramienta incorrecta, como destornilladores o alicates, puede romper el vidrio del fusible.

Note

F1 y F2 son de cerámica blanca e indican 25A en el cuerpo.

Note

F3-F10 son de vidrio transparente e indican 8 A en el cuerpo.

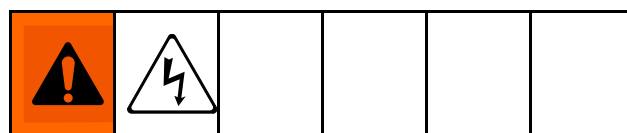
4. Use una herramienta no conductora adecuada para instalar el fusible nuevo.

AVISO

El uso de una herramienta incorrecta, como destornilladores o alicates, puede romper el vidrio del fusible.

5. Cierre el cuadro eléctrico.

Sustitución del MZLP



1. Apague el interruptor principal.



2. Desconecte los conectores eléctricos de la manguera calentada del MZLP (111 o 112).
3. Observe la ubicación de cada cable, luego desenchufe todos los cables del MZLP (111 o 112) que se cambiarán.
4. Retire los cuatro tornillos (115) que sujetan el MZLP (111 o 112) al cuadro eléctrico, y retire después con cuidado el MZLP del cuadro eléctrico.

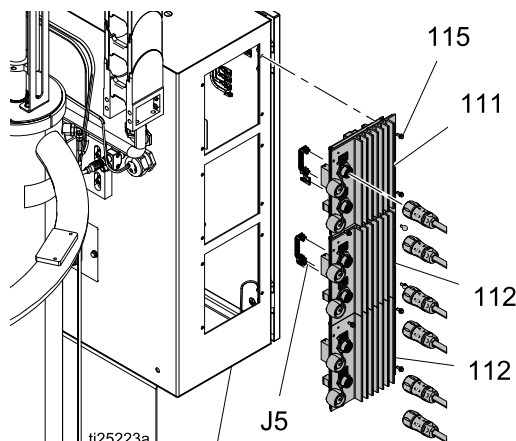


Figure 31 Identificación del MZLP

Reparación

5. Cambie el MZLP.
 - a. Para reemplazar el MZLP N° 1, retire la tarjeta secundaria y los soportes y vuelva a instalarlos en el nuevo MZLP N° 1.
 - b. Para reemplazar el MZLP N°2 o N°33, retire el puente (162) del conector J5 del MZLP N°2 o N°3 y vuelva a instalarlo en el conector J5 del nuevo MZLP.
6. Para reemsamblar el MZLP, ajuste el interruptor giratorio del MZLP según la ubicación. Consulte la **Tabla de interruptor giratorio del MZLP**.
7. Con los cuatro tornillos (115), monte el MZLP (112 o 112) en el cuadro eléctrico.
8. Vuelva a conectar los cables en el MZLP.

Note

No fuerce la conexión eléctrica. Para asentar el conector se requiere una fuerza mínima. Si nota resistencia, deténgase y compruebe la orientación del conector.

Note

Si no puede determinar la ubicación del conector, consulte [Esquema eléctrico, page 61](#).

9. Conecte los conectores eléctricos de la manguera calentada al nuevo MZLP.

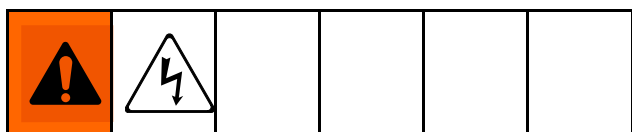
Note

El MZLP puede necesitar software actualizado. Consulte [Actualizar el software, page 60](#).

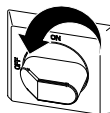
Table 10 Interruptor giratorio del MZLP

MZLP	Sistema	Interruptor giratorio
N°1 con tarjeta secundaria	Primaria	1
	Secundaria	5
N° 2	Primaria	2
	Secundaria	6
N° 3	Primaria	3
	Secundaria	7

Sustitución de la tarjeta secundaria del MZLP



1. Apague el interruptor principal.



2. Observe la ubicación de cada cable y desenchufe después todos los cables de la tarjeta secundaria del MZLP#1 (112).
3. Retire los cuatro tornillos de montaje (112b) de la tarjeta secundaria (112a) y déjelos a un lado.
4. Desconecte la tarjeta secundaria (112a) del MZLP#1 (112).

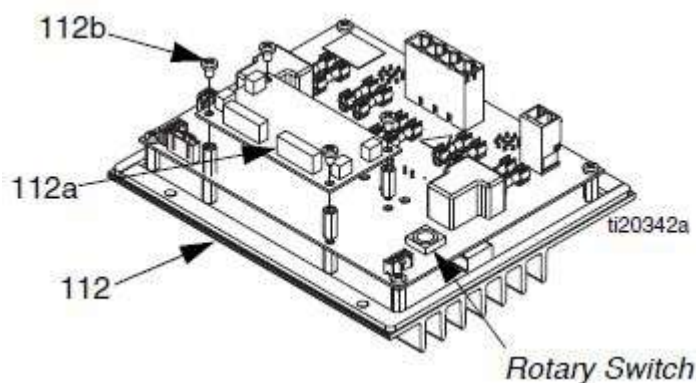


Figure 32 Tarjeta secundaria del MZLP

5. Enchufe la nueva tarjeta secundaria (112a) en el MZLP (112).
6. Use los tornillos (112b) para sujetar la tarjeta secundaria al MZLP (112).
7. Conecte los cables a la nueva tarjeta secundaria (112a).

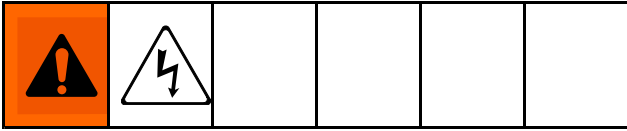
Note

No aplique una fuerza excesiva en la conexión eléctrica. Se requiere una fuerza mínima para asentar el conector. Si se nota resistencia, deténgase y revise la orientación del conector.

Note

Si no puede determinar la ubicación del conector, consulte [Esquema eléctrico, page 61](#).

Sustitución de la AWB



1. Apague el interruptor principal.



2. Observe la ubicación de cada cable; luego, desenchufe todos los cables de la placa AWB (205).

Note

Para una AWB en un sistema secundario, quite el conector (182) y conecte a la nueva AWB.

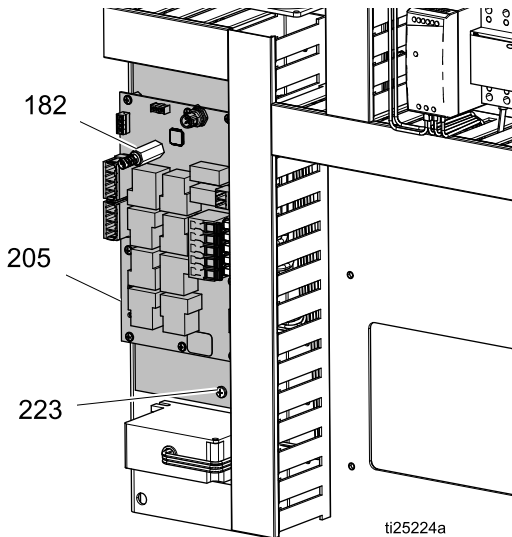


Figure 33 Conexiones de la AWB

3. Retire los dos tornillos (223) que sujetan la AWB (205) al panel eléctrico, y saque con cuidado la AWB.
4. Instale una nueva AWB (205) y vuelva a conectar los cables

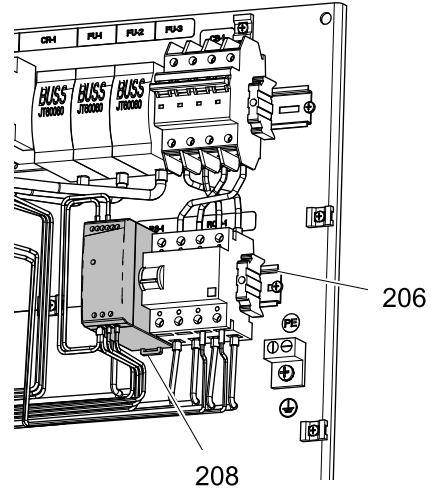
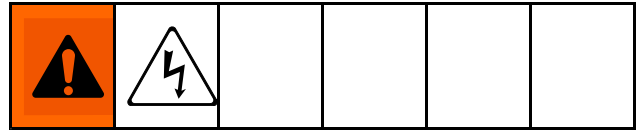
Note

No fuerce la conexión eléctrica. Para asentar el conector se requiere una fuerza mínima. Si nota resistencia, deténgase y compruebe la orientación del conector.

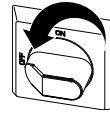
Note

Consulte [Esquema eléctrico, page 61](#), si no puede determinar la ubicación del conector.

Sustitución de la fuente de alimentación



1. Apague el interruptor principal.

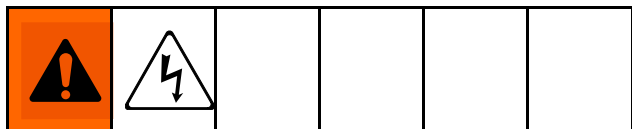


2. Abra el cuadro eléctrico.
3. Quite la fuente de alimentación (208) del raíl din (206). Desconecte las conexiones de terminales de tornillo entre la alimentación eléctrica y su mazo de cables.

Conexión de la fuente de alimentación	Etiqueta del arnés
V+	V+
V-	V-
TIERRA	TIERRA
L	L
N	N

4. Conecte el mazo de cables de la alimentación eléctrica a ésta.
5. Vuelva a conectar la fuente el raíl din (206) de la alimentación eléctrica.
6. Apriete los terminales a un par de 4,53–6,2 in-lbs (0,5–0,7 N•m).
7. Cierre la puerta del cuadro eléctrico.

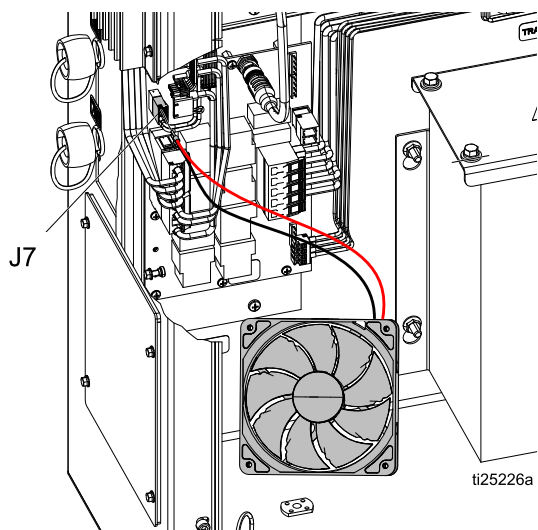
Sustitución del ventilador



1. Apague el interruptor principal.

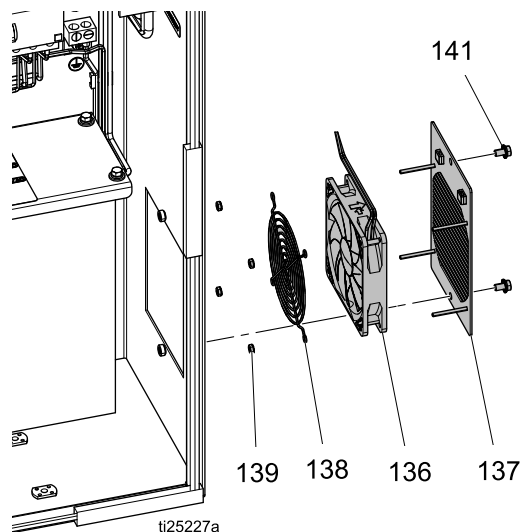


2. Desconecte el enchufe de la toma de corriente o apague el interruptor automático del suministro.
3. Abra la puerta del cuadro eléctrico.
4. Desconecte el conector del conector J7 de la placa AWB. Desconecte los cables rojo (+) y negro (-) del ventilador al conector.



5. Corte las bridas de cable entre el extremo de los cables del ventilador a éste (136).

6. Quite los tornillos (141), la rejilla (137), las cuatro tuercas (139), la rejilla posterior del ventilador (138), y el ventilador (136).



7. Monte el nuevo ventilador (136), la rejilla posterior del ventilador (138) y las tuercas (139) en la rejilla (137), con la flecha apuntando hacia la rejilla (137).
8. Amarre los cables del ventilador en las ubicaciones correspondientes de la rejilla (137) mediante bridas para cable.
9. Enrute los cables del ventilador en el cuadro eléctrico. Conecte los cables rojo y negro del ventilador en el conector J7. Vuelva a conectar el conector J7 a la AWB. Utilice bridas de cable para asegurar los cables del ventilador a otros cables dentro del cuadro eléctrico.

Note

Para evitar que se produzcan errores del ventilador en el ADM, elimine el exceso de holgura en el cableado y asegúrese de que el cableado y los amarres no toquen las aspas del ventilador.

10. Vuelva a instalar la rejilla del ventilador (137) y cierre el cuadro eléctrico.

Reemplace el transformador



Consulte la [Fig 35, página 57](#).

1. Apague el interruptor principal.



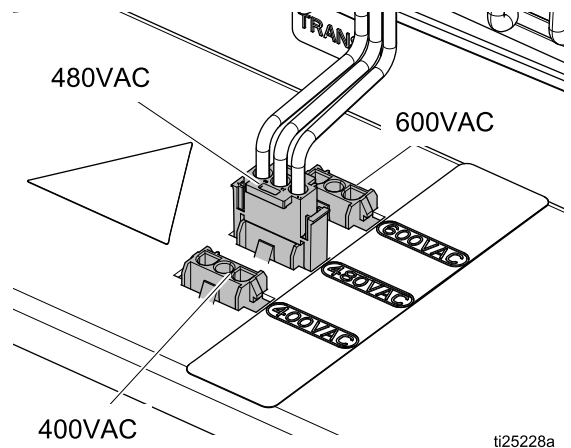
2. Abra la puerta del cuadro eléctrico.
3. Desconecte el mazo de cables de la fuente de alimentación (234) de la parte superior del transformador (235).
4. Desconecte los hilos del mazo de cables de potencia de salida del transformador (235) (RCD-W1, -W2, -W3, -W4) del RCD-1.
5. Desconecte el cable de toma de tierra del transformador (235) del terminal a tierra del panel trasero.
6. Desconecte los cables rojo (+) y negro (-) del ventilador de las clavijas 4 y 3 del conector J7 en la AWB (205). Desconecte el conector J7 de la AWB.
7. Corte las bridas para cable que sujetan los cables al ventilador.
8. Quite las tuercas de brida (N) y el transformador (235) del panel trasero (201).
9. Monte el transformador (235) en los espárragos de montaje del panel trasero (201) y asegúrelo con las tuercas de brida (N).
10. Inserte el conector del sensor térmico desde el transformador (235) en el conector J7 de la AWB (205).
11. Conecte de nuevo el cable rojo (+) del ventilador en la clavija 4 y el negro (-) en la clavija 3 del conector J7.
12. Coloque el cable de toma de tierra del transformador (235) en el terminal a tierra del panel trasero (201).

13. Conecte el mazo de cables de alimentación del transformador (234) a las conexiones de los terminales de potencia. Apriete a un par de 25–27 in-lbs (2,8–3,1 N•m).

Table 11 Conexiones del mazo de cables de alimentación del transformador

Cables del mazo de alimentación	Conexiones RCD-1
RCD-W1	Terminal N
RCD-W2	Terminal 5
RCD-W3	Terminal 3
RCD-W4	Terminal 1

14. Monte los cables de alimentación de entrada (234) encima del transformador en el puerto de voltaje especificado en la etiqueta del número de serie de la máquina.



15. Verifique que todas las conexiones eléctricas, incluyendo las tomas a tierra, están bien apretadas. Se deben conectar todas las conexiones y enchufes antes de aplicar corriente.
16. Cierre la puerta del panel de control eléctrico.
17. Aplique corriente a la máquina. Encienda el interruptor principal de potencia.
18. Reinicie el sistema.

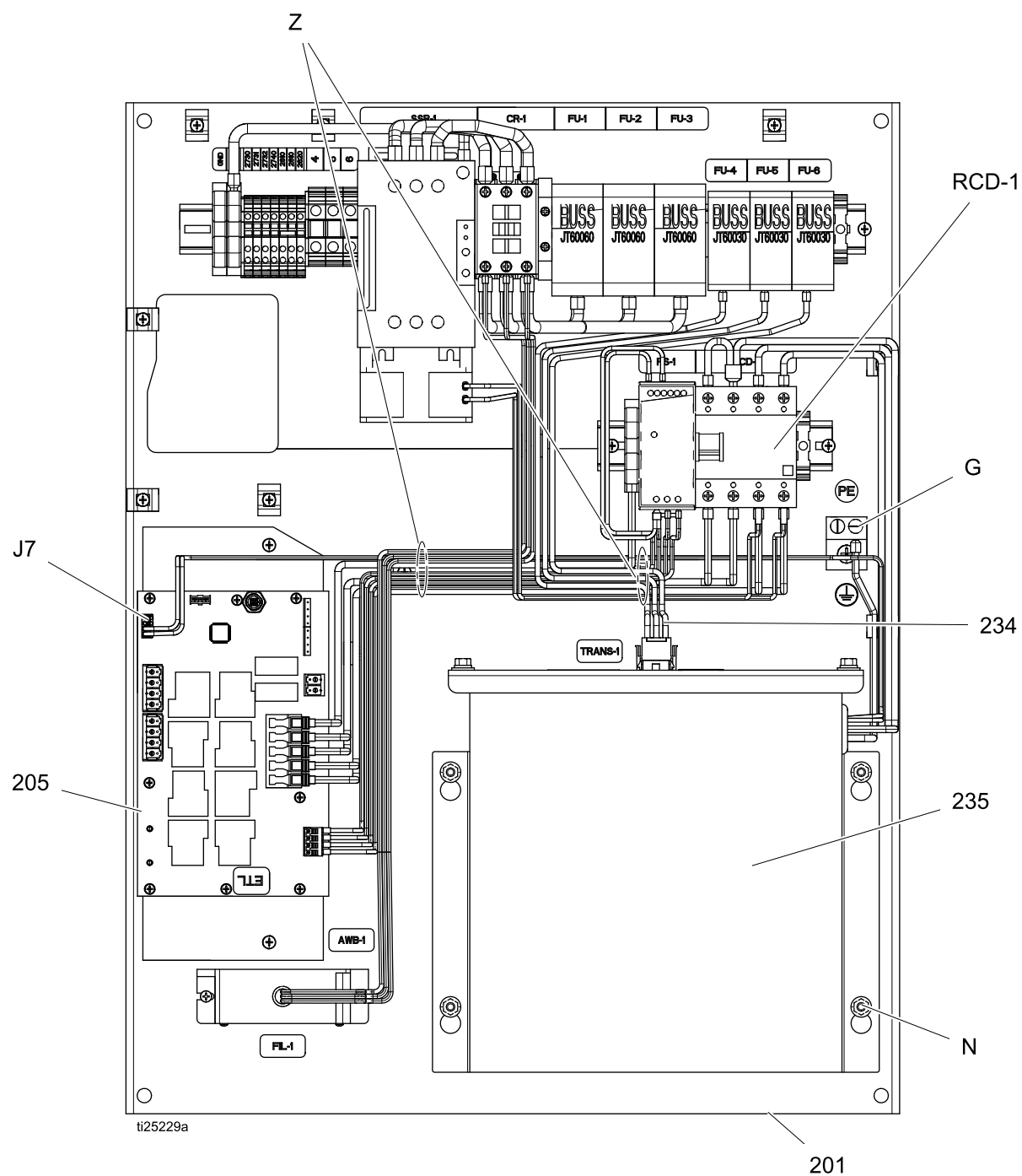
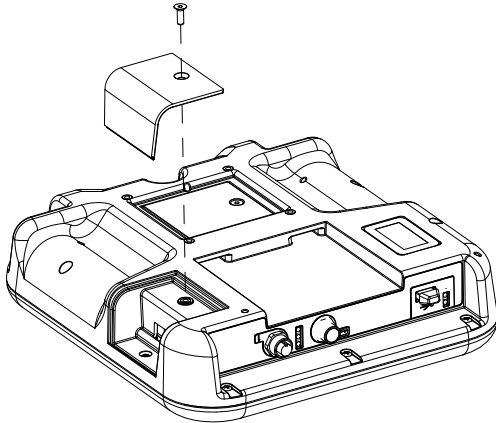


Figure 34 Interior del armario de control eléctrico

Actualizar el software

Cuando se actualiza el software en el ADM, el software se actualiza automáticamente en todos los componentes conectados de GCA. Se muestra una pantalla de estado mientras el software se actualiza para indicar el progreso.

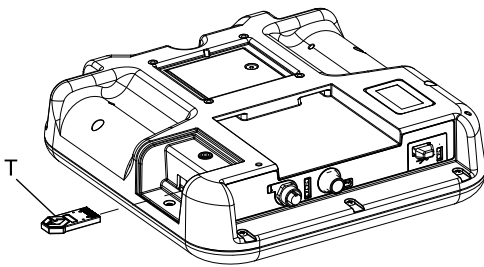
1. Apague el interruptor automático del suministro (posición OFF).
2. Retire el ADM del soporte.
3. Retire el panel de acceso del identificador.



4. Inserte y empuje firmemente el token o identificador de actualización del software (T) en la ranura.

Note

No hay ninguna orientación preferida para el identificador



5. Instale el ADM en el soporte.
6. Encienda el interruptor automático del suministro (posición ON).

AVISO

Se muestra el estado mientras el software se actualiza para indicar el progreso. Para impedir la corrupción de la carga de software, no retire el identificador hasta que desaparezca la pantalla de estado.

Note

Cuando se enciende la pantalla, verá las pantallas siguientes:

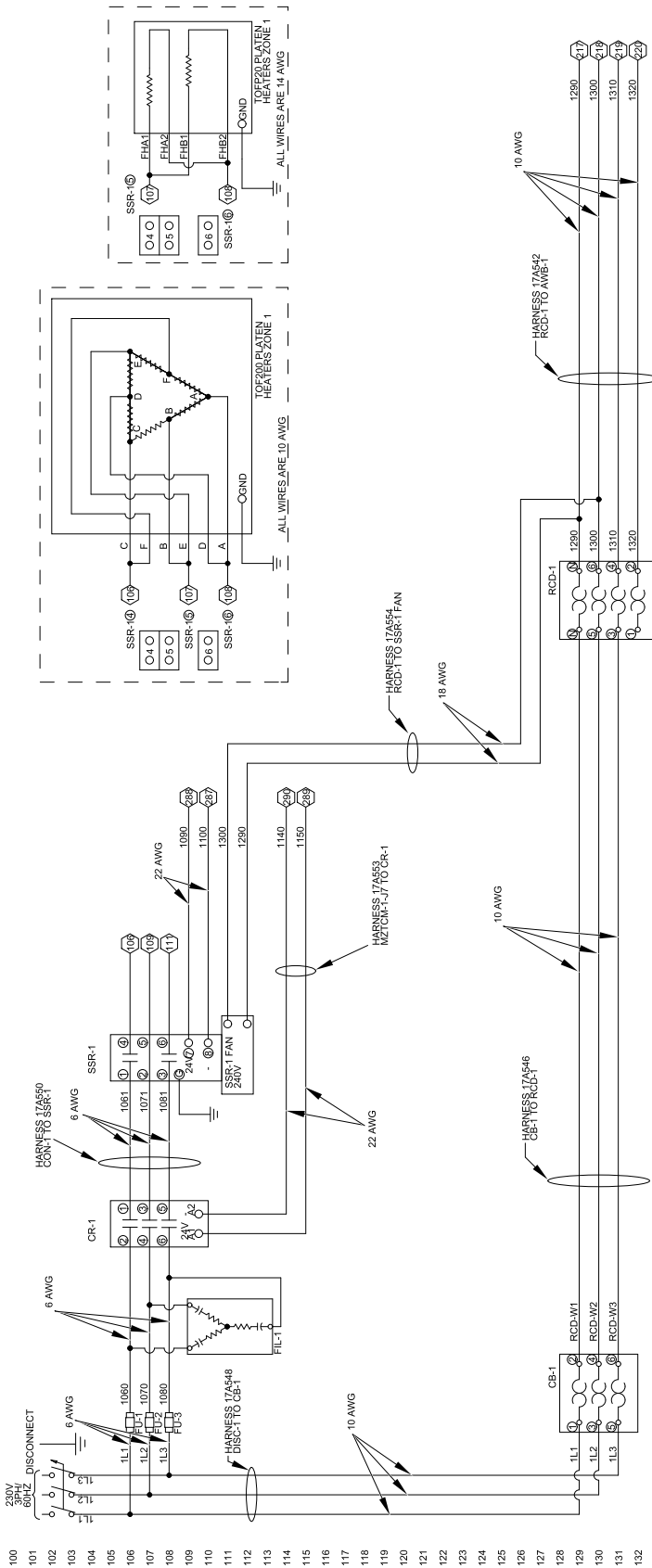
<p>Primero: El software está comprobando que módulos de GCA recibirán las actualizaciones disponibles.</p>	
<p>Segundo: Estado de la actualización con tiempo aproximado hasta la finalización.</p>	
<p>Tercero: Se han completado las actualizaciones. El icono indica el éxito/fallo de la actualización. Consulte la siguiente tabla de iconos.</p>	

Icono	Descripción
	Actualización correcta.
	Ha fallado la actualización.
	Actualización completa, no hay cambios necesarios.
	La actualización se realizó con éxito/se completó pero uno o más módulos de HCA no tenían un cargador de inicio de CAN, por lo que el software no se actualizó en ese módulo.

7. Retire el identificador (T).
8. Vuelva a colocar el panel de acceso del identificador.
9. Pulse para seguir con las pantallas de operación.

Esquema eléctrico

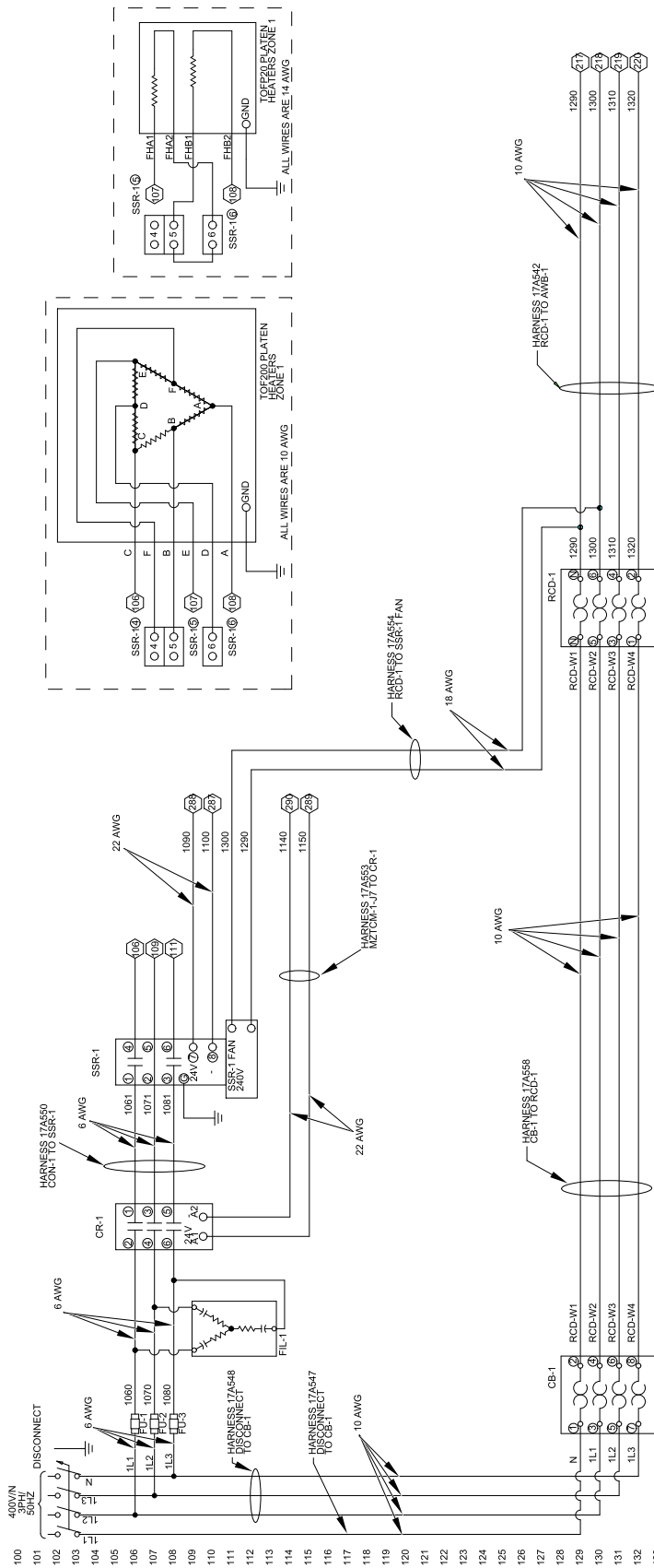
230V, trifásico/60 Hz



1125120b_17C029H-2 of 7

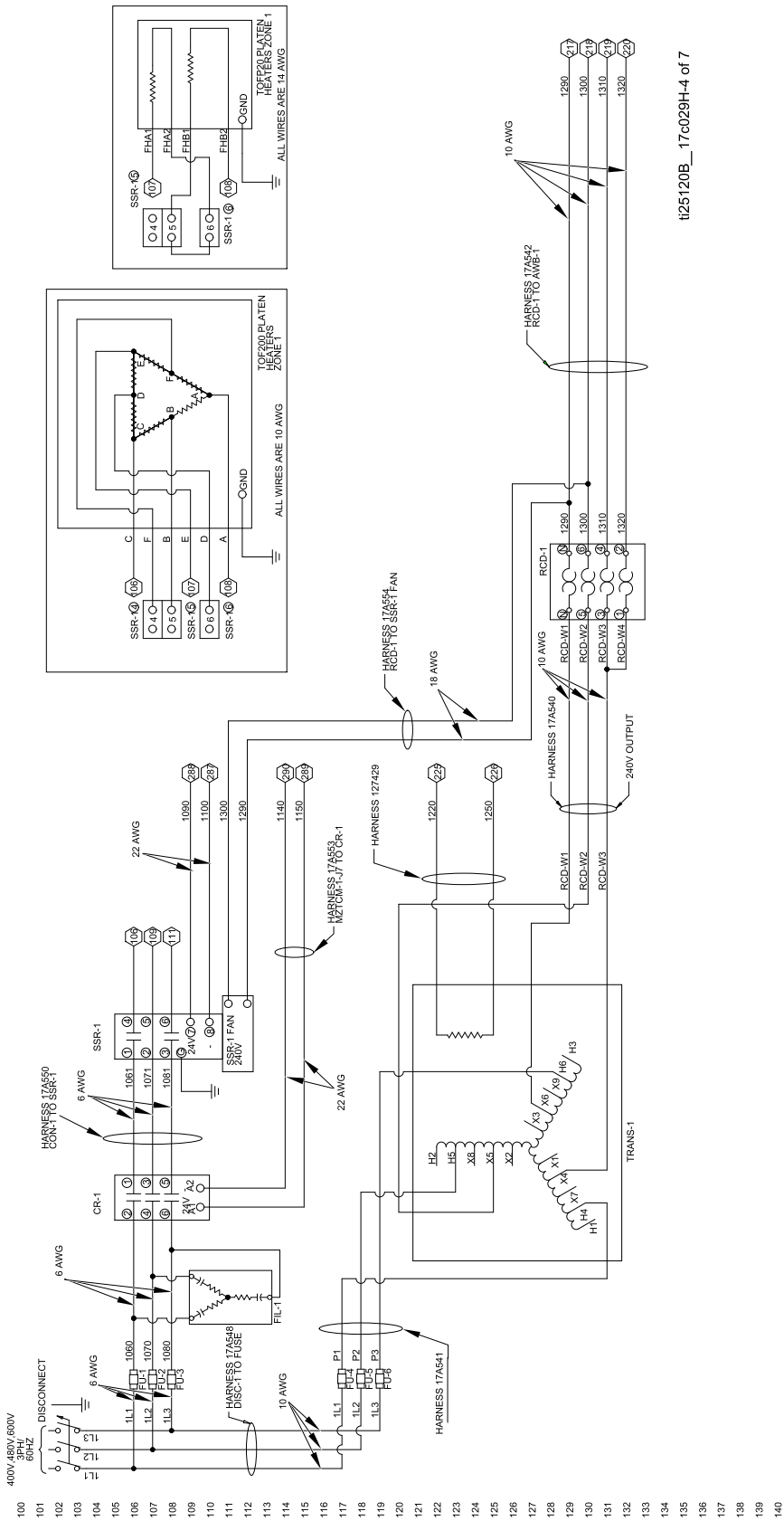
- 100
- 101
- 102
- 103
- 104
- 105
- 106
- 107
- 108
- 109
- 110
- 111
- 112
- 113
- 114
- 115
- 116
- 117
- 118
- 119
- 120
- 121
- 122
- 123
- 124
- 125
- 126
- 127
- 128
- 129
- 130
- 131
- 132
- 133
- 134
- 135
- 136
- 137
- 138
- 139
- 140

400V, trifásico/50 Hz



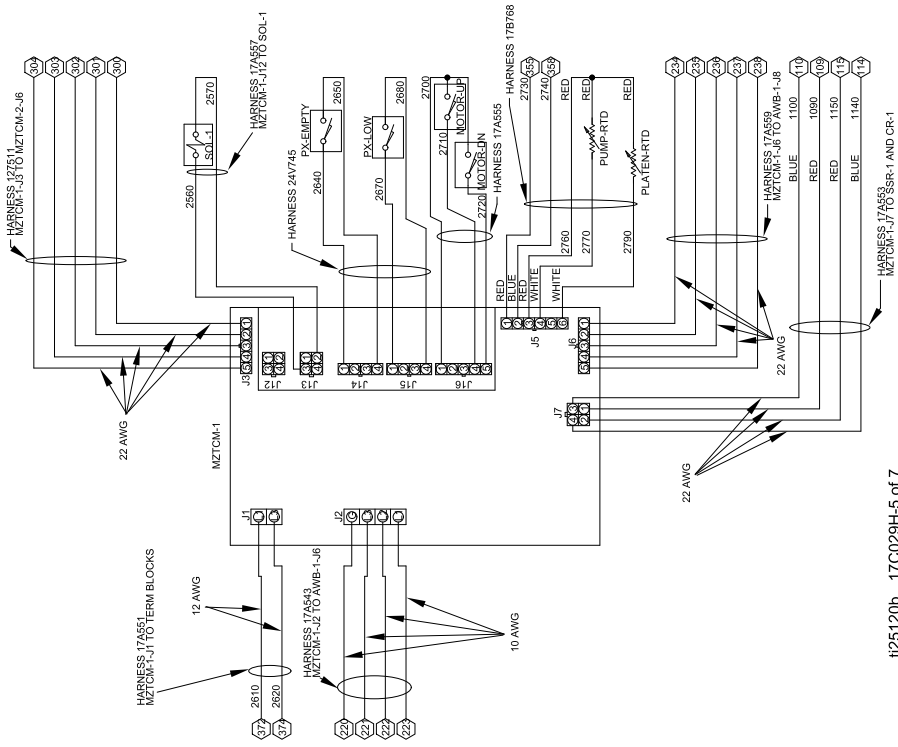
125120B_17C029H-3 of 7

400-600VV, trifásico/60 Hz

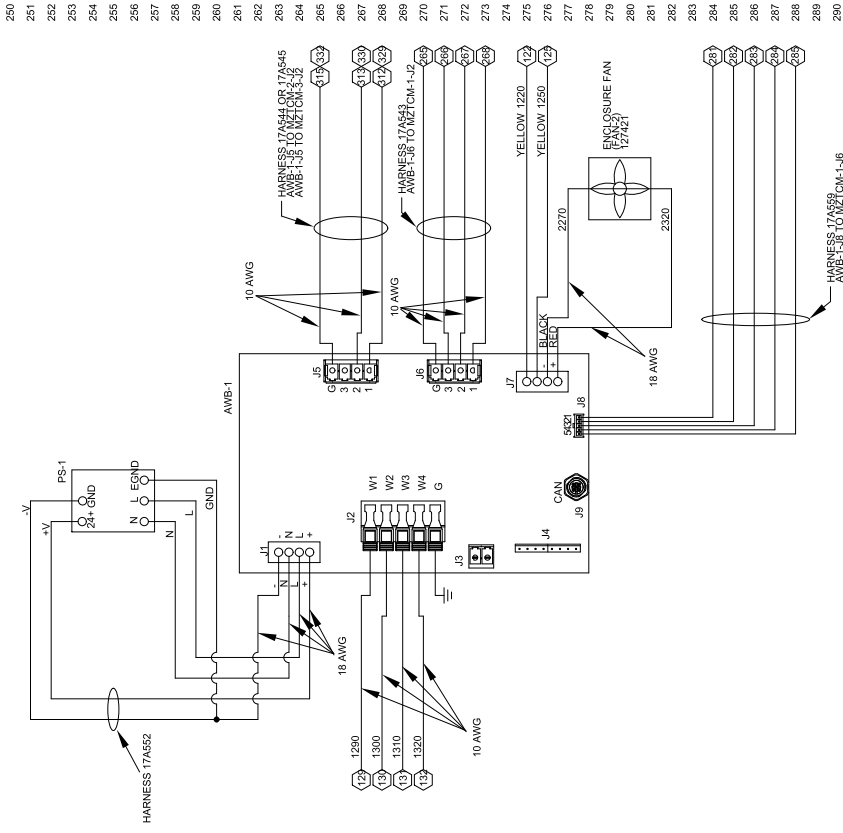


i125120B_17c029H-4 of 7

AWB y MZLP#1



1125120b_17C029H-5 of 7

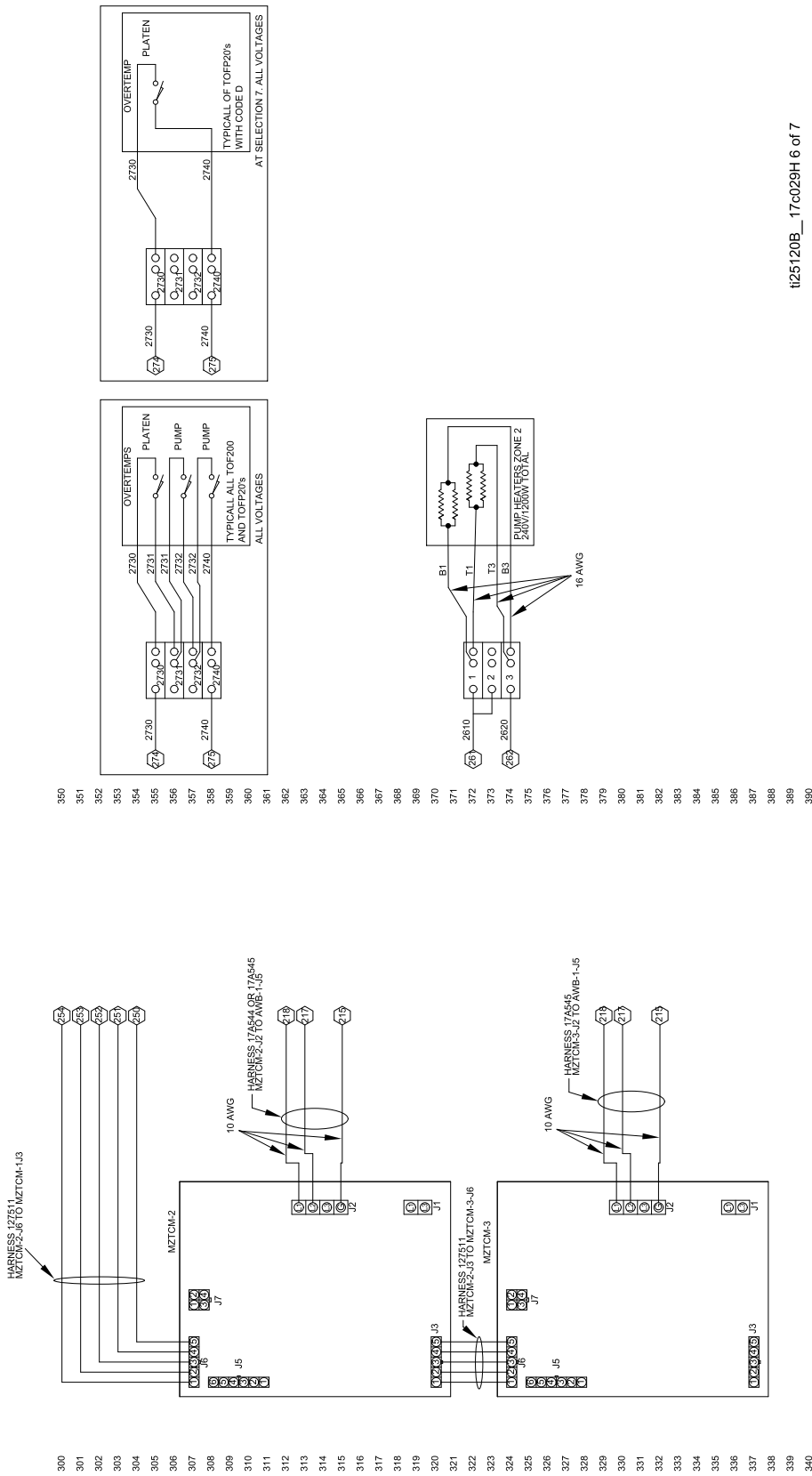


HARNES 17A559 CM-1-J6

250
251
252
253
254
255
256
257
258
259
260
261
262
263
264
265
266
267
268
269
270
271
272
273
274
275
276
277
278
279
280
281
282
283
284
285
286
287
288
289
290

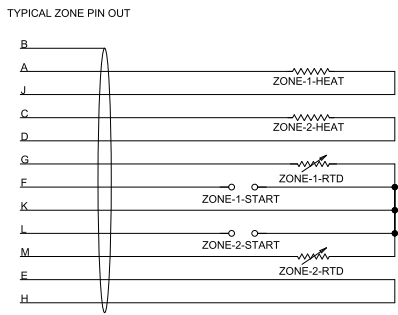
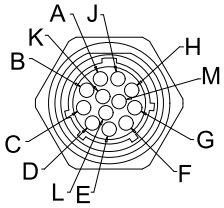
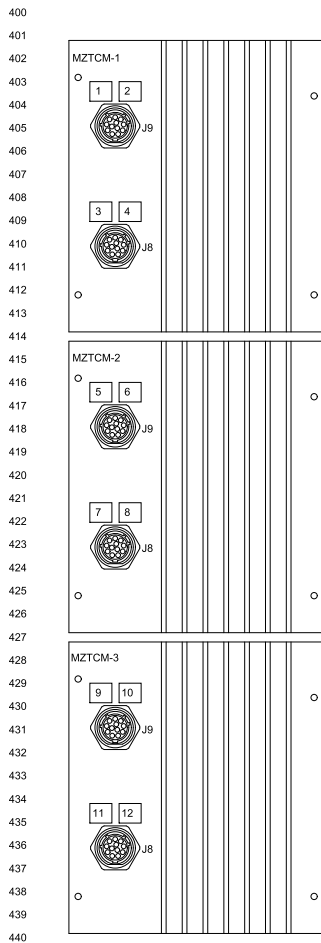
200
201
202
203
204
205
206
207
208
209
210
211
212
213
214
215
216
217
218
219
220
221
222
223
224
225
226
227
228
229
230
231
232
233
234
235
236
237
238
239
240

MZLP #2, MZLP#3, Sobretemp, y calentadores de la bomba



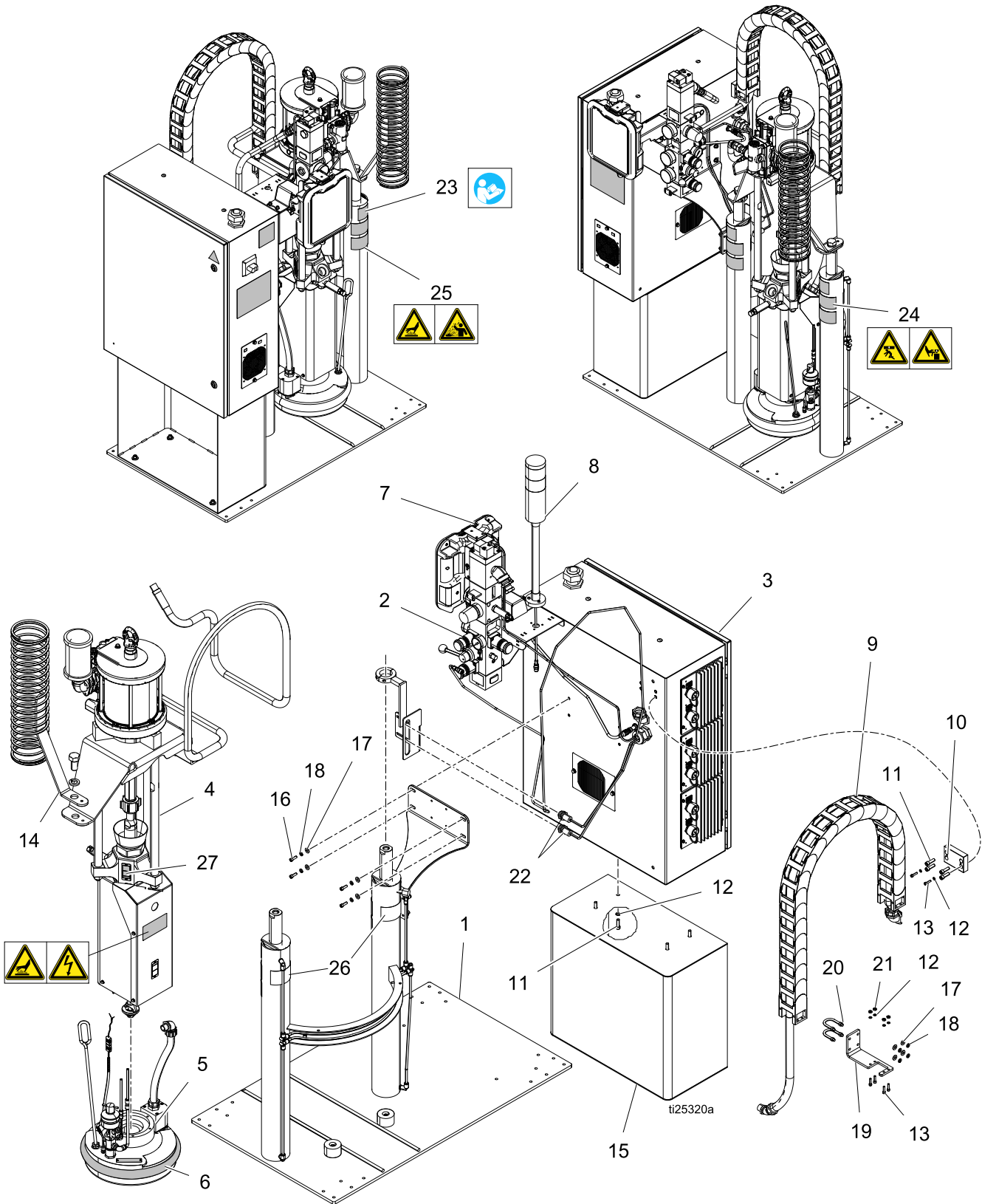
ti25120B_17c029H 6 of 7

Zonas MZLP



Piezas

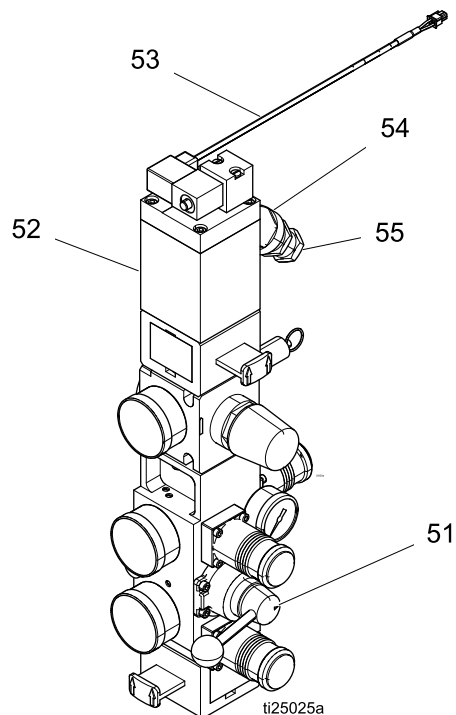
Unidad de suministro Therm-O-Flow 20



Unidad de suministro Therm-O-Flow 20

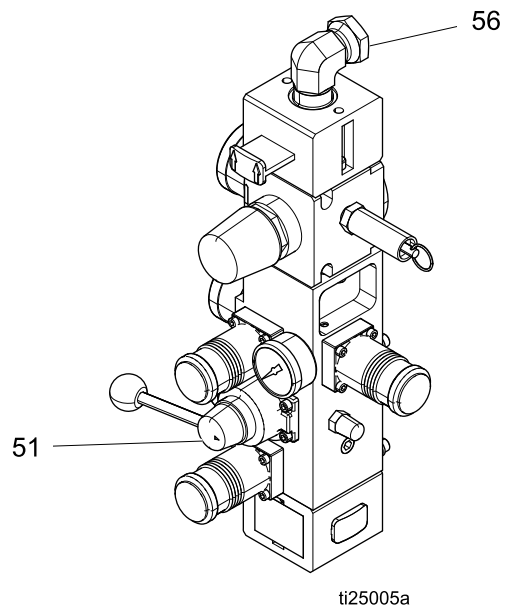
Ref.	Pieza	Descripción	Cant.	Ref.	Pieza	Descripción	Cant.
1	- - -	Bastidor	1	15	- - -	MÉNSULA, carcasa, 'ram'	1
2	24W870	KIT, control de aire, ver Conjunto de control de aire	1	16	112166	TORNILLO, cabeza, sch	4
3	- - -	CONTROL, eléctrico (no se usa con sistemas de solo control de aire)	1	17	110755	ARANDELA, lisa	8
4	- - -	MÓDULO, bomba; ver Módulos de bomba	1	18	100016	ARANDELA, seguridad	8
5	- - -	PLATO; ver Platos calentados	1	19	- - -	MÉNSULA, canaleta portacables, NXT	1
6	C31065	JUNTA	1	20	106285	PERNO, U	2
7	24W812	ADM	1	21	100179	TUERCA, hex., mscr	4
8	24W589	KIT, torre de indicadores luminosos (opcional); ver Accesorios y kits, page 88	1	22	24V745	SENSOR, nivel, bajo/vacío	1
9	- - -	CANALETA, portacables	1	23	15J076	ETIQUETA, advertencia, instrucciones	2
10	- - -	MÉNSULA, canaleta portacables, carcasa	1	24	15J074	ETIQUETA, advertencia; objetos en movimiento, pinzamiento	4
11	101864	TORNILLO, cabeza, sch	4	25	15H668	ETIQUETA, advertencia; superficie caliente, salpicaduras	2
12	100020	ARANDELA, seguridad	6	26	15J075	ETIQUETA, advertencia; superficie caliente, descarga	2
13	111820	TORNILLO, cabeza, sch	6	27	184090	ETIQUETA, advertencia	1
14	288543	MÉNSULA, manguera, resorte	1				

Conjunto de control de aire



**Control integrado para
TOF con cuadro eléctrico**

Ref.	Pieza	Descripción	Cant.
51	24W870	KIT, CONTROL, aire, 3 regulador; ver manual 334201	1
52	121235	SOLENOIDE, motor neumático, cilindro	1
53	17A557	MAZO DE CABLES, solenoide, MZLP	1

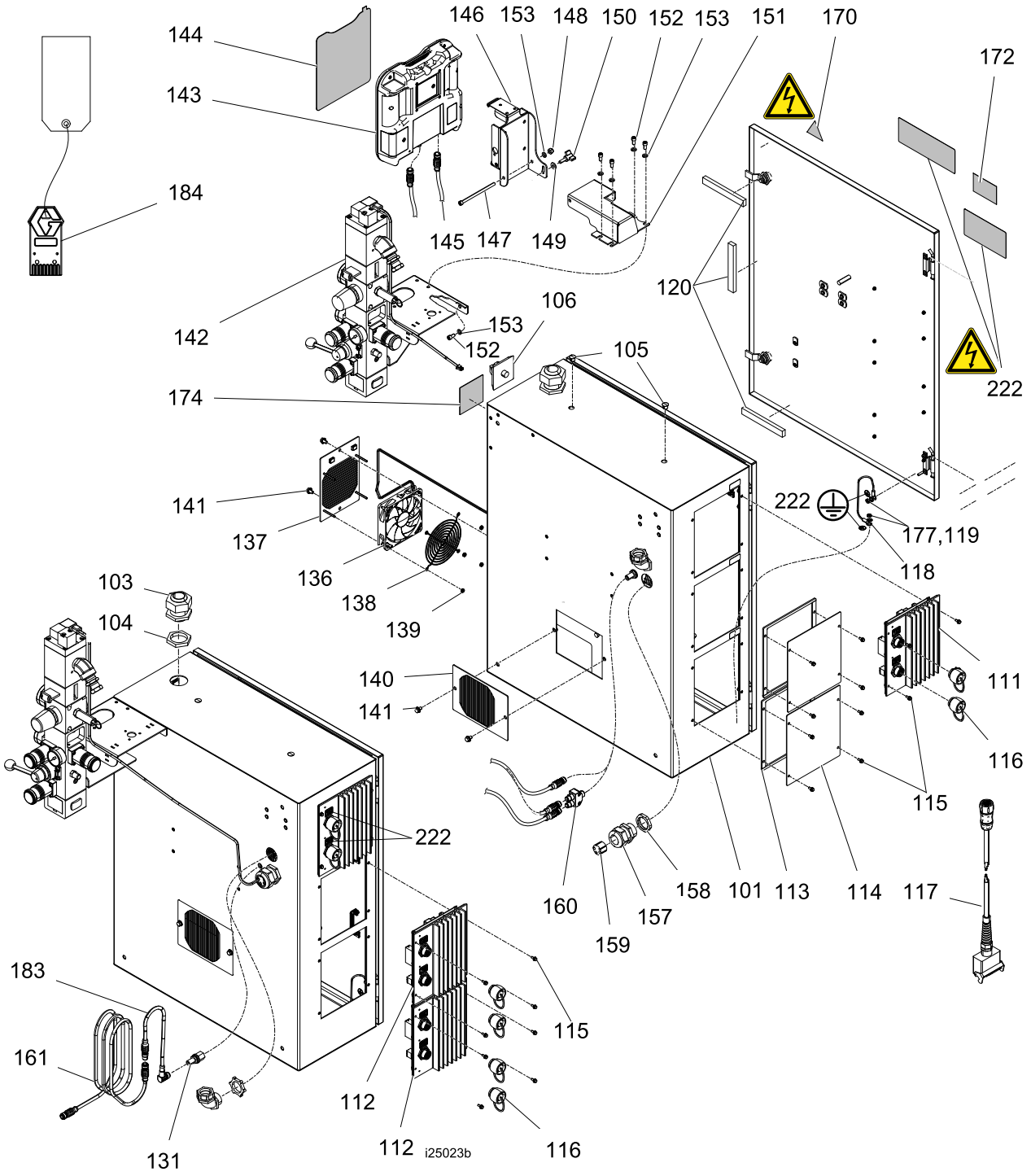


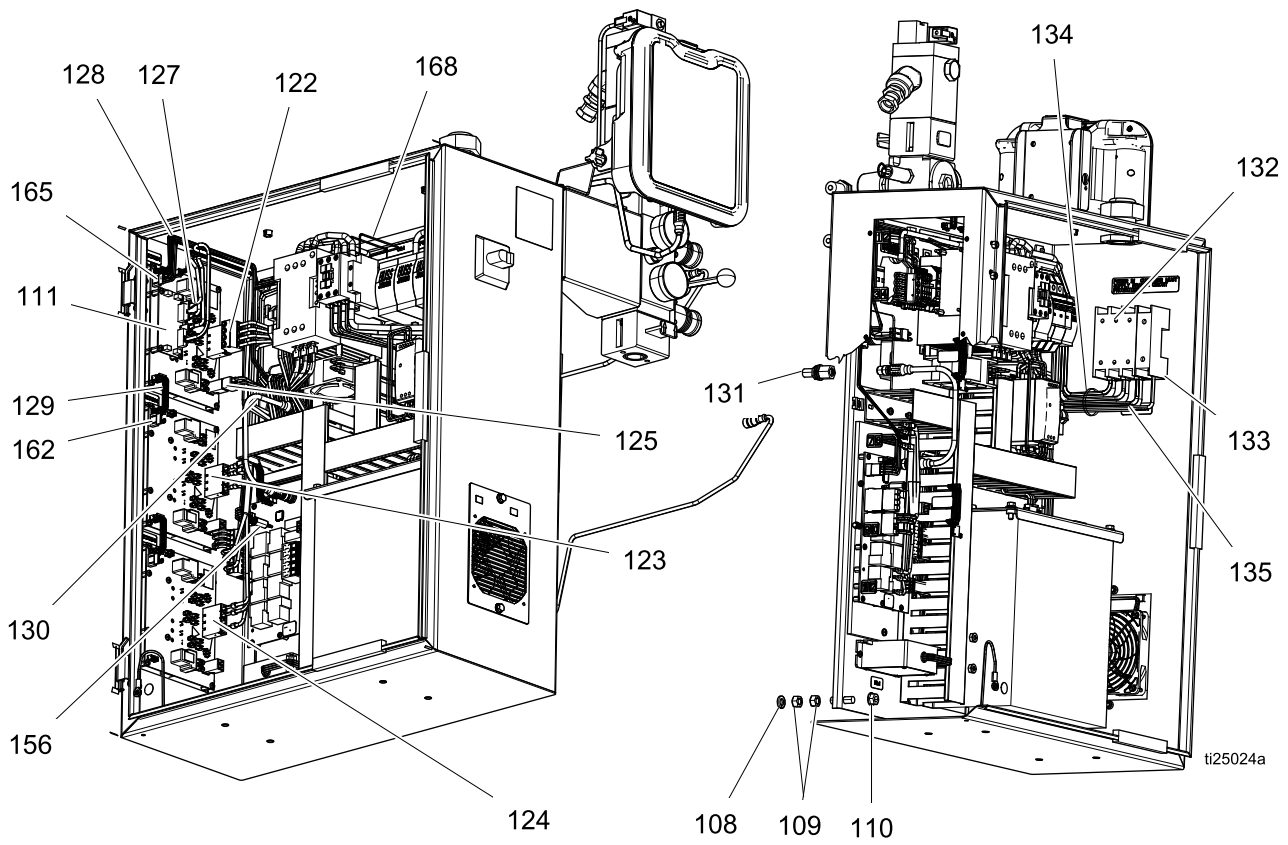
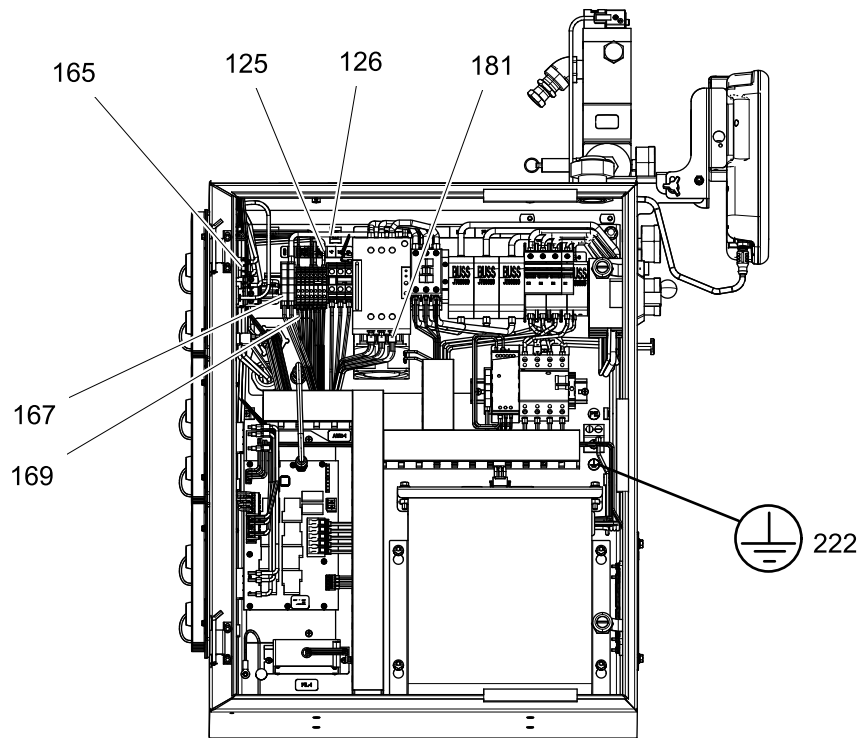
**Control integrado para
TOF sin cuadro eléctrico**

Ref.	Pieza	Descripción	Cant.
54	113445	ACCESORIO, codo, acanalado	1
55	121282	RACOR, giratorio, recto	1
56	120375	ADAPTADOR, codo, 3/4-14 nptf x 1/2-14 npsm	1

Se dispone, sin cargo para el cliente, de etiquetas, señales, carteles y tarjetas de advertencia adicionales.

Módulo eléctrico





Piezas del módulo de control eléctrico

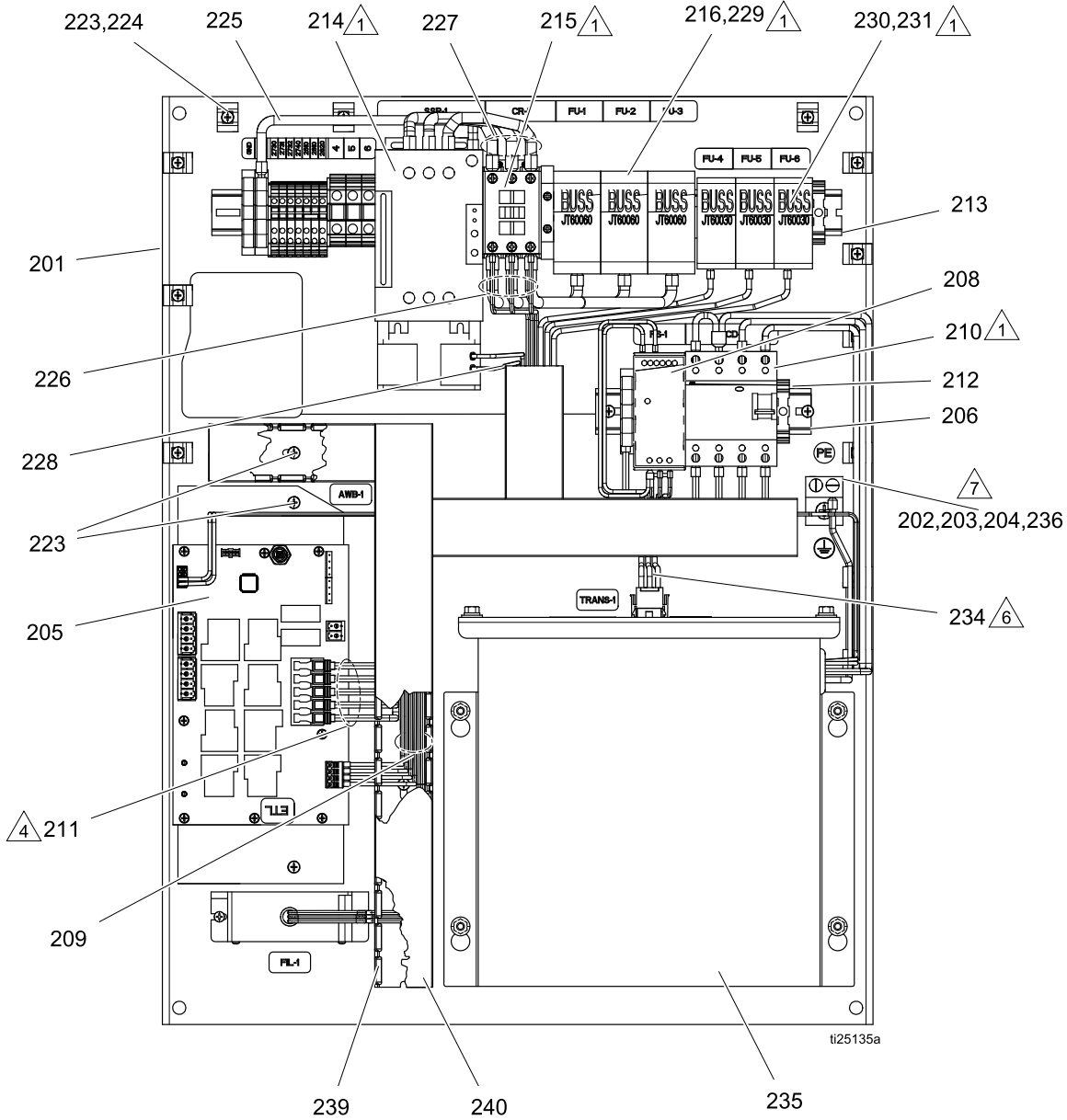
Ref.	Pieza	Descripción	Cant.	Ref.	Pieza	Descripción	Cant.
101	- - -	ARMARIO, eléctrico	1	17A545	MAZO DE CABLES,		1
103	- - -	CASQUILLO, alivio de tensión, rosca M40	1		alimentación, mzlpl2/3, awb (solo conjuntos de 12 zonas)		
104	- - -	TUERCA, alivio de tensión, rosca M40	1	125	- - -	MAZO DE CABLES, bomba, mzlpl1, tb, tof	1
105	125946	TAPÓN, orificio, 1/2 pulg.	2	126	- - -	MAZO DE CABLES, salida, mzlpl1, ssr, contacto	1
106	123967	PERILLA de seccionador	1	127	17A555	MAZO DE CABLES, bomba, interruptor de lengüeta, tof	1
107	- - -	PANEL, electr, transformador (solo conjuntos de transformador)	1	128	17A559	MAZO DE CABLES, tarjeta, mxm, com	1
	- - -	PANEL, electr, 400v/n (solo módulos de 400V)	1	129	127511	CABLE, tarjeta, samtec (solo conjuntos de 8 zonas; cant: 1) (solo conjuntos de 12 zonas; cant: 2)	
	- - -	PANEL, electr, 230v (solo módulos de 230V)	1	130	121226	CABLE, can, macho/hembra, 0,4m	1
108	100133	ARANDELA, seguridad; 3/8	4	131	121612	CONECTOR, pasante; m12, mxl	1
109	100307	TUERCA, hex.	8	132	123969	INTERRUPTOR, descon, 100a	1
110	123396	TUERCA, brida, dentada, 3/8-16	4		123968	INTERRUPTOR, descon, ph exp 100 A (solo 400V)	1
111	24V509	MÓDULO, gca, mzlpl con tarjeta secundaria	1	134	- - -	MAZO DE CABLES, disco, fusible, 230-600v	1
112	24V510	MÓDULO, gca, mzlpl (solo conjuntos de 8 zonas; cant: 1) (solo conjuntos de 12 zonas; cant: 2)		17A547	MAZO DE CABLES, disco, cb, 400v/n, tof (solo 400V)	1	
112a	24R042	KIT, tarjeta secundaria	1	136	24V911	VENTILADOR, 24v cc, 120m x 120m (solo 400V)	1
113	- - -	JUNTA, espuma (solo conjuntos de 8 zonas; cant: 1) (solo conjuntos de 12 zonas; cant: 2)		137	16X884	REJILLA, ventilador (solo 400V)	1
114	24P175	PLATO, vacío (solo conjuntos de 4 zonas; cant: 2) (solo conjuntos de 8 zonas; cant: 1)		138	115836	PROTECCIÓN, dedo (solo 400V)	1
115	125856	TORNILLO, 8-32, brida dentada	12	139	127278	TUERCA, keps, hex (solo 400V)	4
116	16T440	TAPA, souriau, uts14 (solo conjuntos de 4 zonas; cant: 2) (solo conjuntos de 8 zonas; cant: 4) (solo conjuntos de 12 zonas; cant: 6)		140	24V746	REJILLA, ventilación (solo conjuntos de 230V y 400V; cant: 2) (solo conjuntos de transformador; cant: 1)	
117	17C694	CABLE, tof, lapp a souriau (solo conjuntos de 4 zonas; cant: 2) (solo conjuntos de 8 zonas; cant: 4) (solo conjuntos de 12 zonas; cant: 6)		141	119865	TORNILLO, torneado, hex dentado	4
118	- - -	CABLE, conexión a tierra, puerta	1	142	- - -	CONTROL, aire, conj; con solenoide	1
119	100166	TUERCA, completa, hex.	2	143	24W812	ADM (solo conjuntos primarios)	1
120	- - -	MÉNSULA, hphm	1	144	15V551	PROTECCIÓN, membrana, ADM (solo conjuntos primarios)	0.1
122	17A543	MAZO DE CABLES, alimentación, mzlpl1, awb	1	145	121001	CABLE, can, hembra / hembra 1,0m (solo conjuntos primarios)	1
123	17A544	MAZO DE CABLES, alimentación, mzlpl2, awb (solo conjuntos de 8 zonas)	1	146	- - -	MÉNSULA, montaje, conj (solo conjuntos primarios)	1

Ref.	Pieza	Descripción	Cant.	Ref.	Pieza	Descripción	Cant.
147	121250	TORNILLO, shcs, 1/4uncx4,25 <i>(solo conjuntos primarios)</i>	1	165	- - -	MAZO DE CABLES, entrada, mzip1, RTD	1
148	102040	TUERCA, bloqueo, hex <i>(solo conjuntos primarios)</i>	1	166	127771	PUENTE, conectable, 2pos, ut16 <i>(solo módulos de 400V y transformador)</i>	1
149	110755	ARANDELA, lisa <i>(solo conjuntos primarios)</i>	1	167	- - -	FÉRRULA, cable, 10awg <i>(solo conjuntos de 230V ; cant: 2) (solo conjuntos de 400V y transformador; cant: 8)</i>	
150	121253	BOTÓN, aj pant., empaquet. ram <i>(solo conjuntos primarios)</i>	1	168	- - -	FÉRRULA, cable, 16awg	6
151	- - -	MÉNSULA, pivotante, suspendida <i>(solo conjuntos primarios)</i>	1	169	- - -	FÉRRULA, cable, 18 awg, largo	6
152	101550	TORNILLO, cabeza hueca <i>(solo conjuntos primarios)</i>	4	170	196548	ETIQUETA, advertencia, descarga	1
153	100016	ARANDELA, bloqueo <i>(solo conjuntos primarios)</i>	5	172	- - -	ILUSTRACIONES, instrucciones, cableado, ul	1
156	24V745	SENSOR, nivel, bajo/vacío	1	181	- - -	FÉRRULA, cable, 10awg, doble <i>(solo conjuntos secundarios)</i>	3
157	- - -	CASQUILLO, alivio de tensión	1	182	17C669	CONECTOR, puente, macho <i>(solo conjuntos secundarios)</i>	1
158	- - -	TUERCA, casquillo	1	183	123856	MAZO DE CABLES, CAN, cable <i>(solo conjuntos secundarios)</i>	1
159	- - -	OJAL, cable	1	184	17C712	TOKEN <i>(solo conjuntos secundarios)</i>	1
160	124654	CONECTOR, bifurcador, 12(m) x m12(f) <i>(solo módulos secundarios)</i>	1				
161	121228	CABLE, can, hembra/hembra 15,0 m <i>(solo conjuntos secundarios)</i>	1				
162	16W035	CONECTOR, puente <i>(solo conjuntos de 8 zonas; cant: 1) (solo conjuntos de 12 zonas; cant: 2)</i>					
163	- - -	CONTACTO, casquillo, 20-24 awg, crimp, tin	3				
164	- - -	TUBO, tubo retráctil de 1/16	0.13				

Se dispone, sin cargo para el cliente, de etiquetas, señales, carteles y tarjetas de advertencia adicionales.

Panel eléctrico

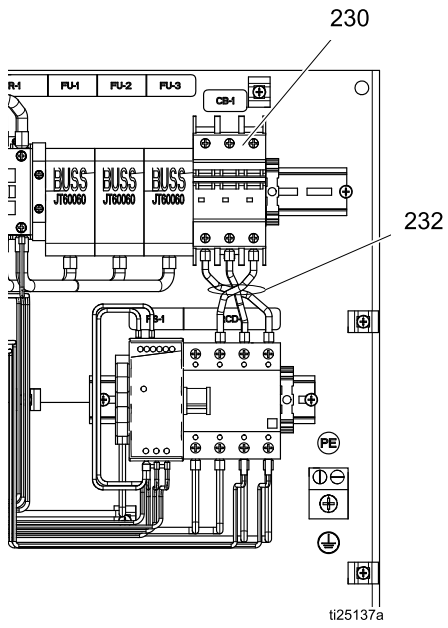
Transformador de 230V 400V/N



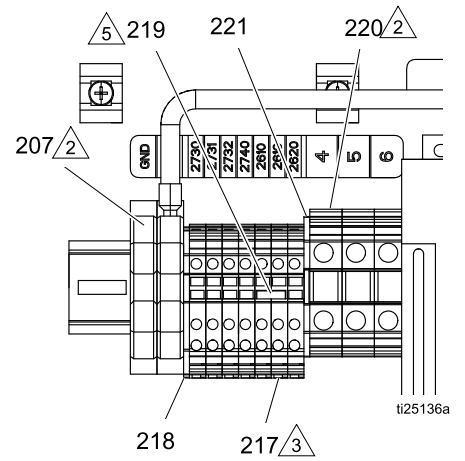
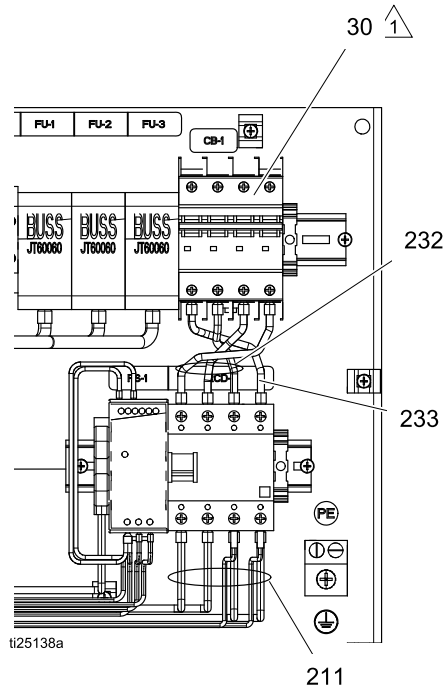
Panel de transformador mostrado

- △1 Apriete los terminales a un par de 25-27 in-lbs (2,8-3,1 N•m).
- △2 Apriete los terminales a un par de 13,3-16 in-lbs (1,5-1,8 N•m).
- △3 Apriete los terminales a un par de 4,53-6,2 in-lbs (0,5-0,7 N•m).

Panel de 230V



Panel de 400V/N



- △₁ Apriete los terminales a un par de 25–27 in-lbs (2,8–3,1 N•m).
- △₂ Apriete los terminales a un par de 13,3-16 in-lbs (1,5-1,8 N•m).
- △₃ Apriete los terminales a un par de 4,53-6,2 in-lbs (0,5-0,7 N•m).

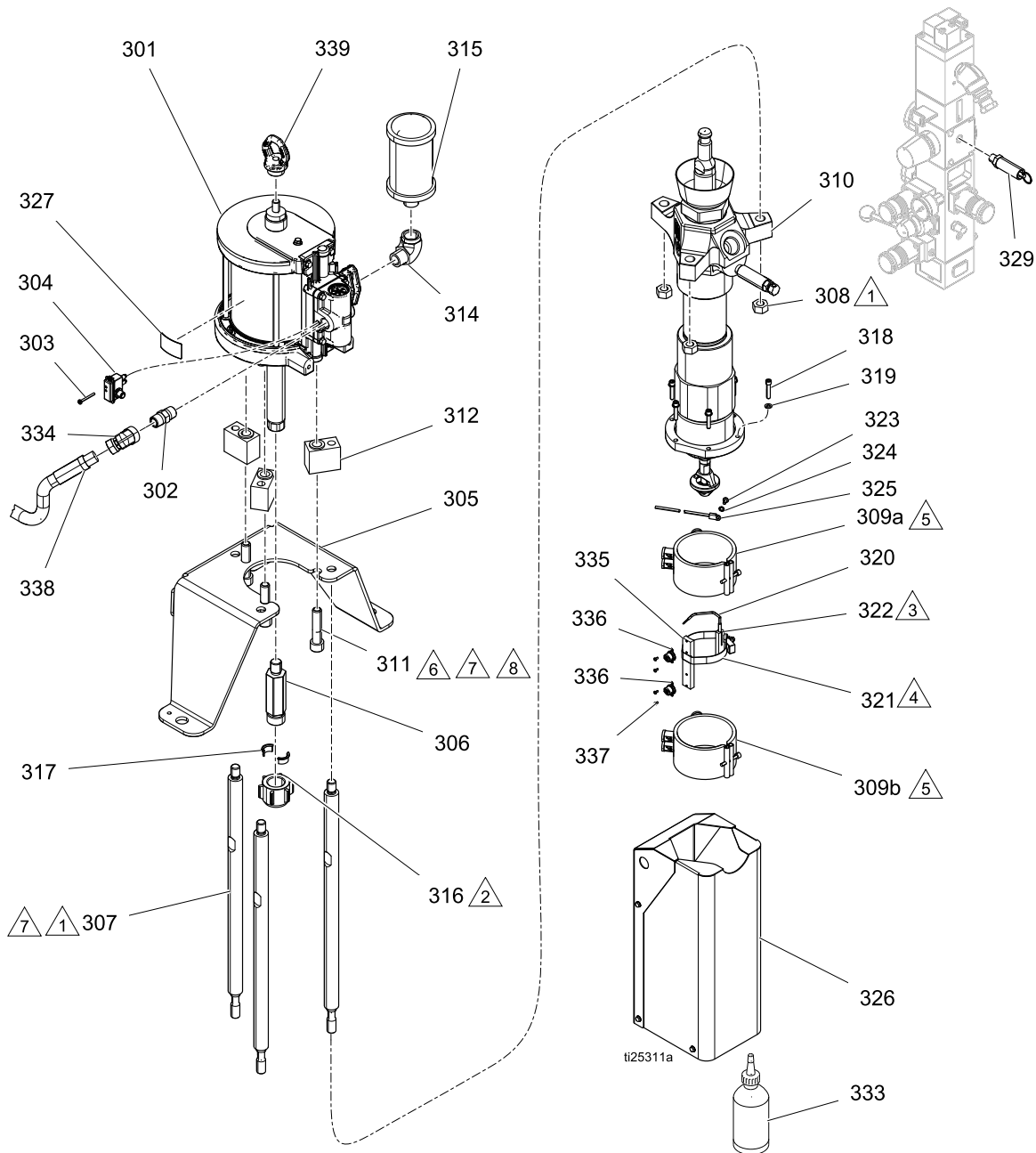
Piezas del panel eléctrico

Ref.	Pieza	Descripción	Cant.	Ref.	Pieza	Descripción	Cant.
201	- - -	PANEL, elect tof, 11ga, zinc	1	225	- - -	MAZO DE CABLES, cabl, conex. tierra, 8awg	1
202	117666	TERMINAL, tierra	1	226	- - -	MAZO DE CABLES, fusible, contactor	1
203	113783	TORNILLO, fresado, cabeza troncocónica	1	227	- - -	MAZO DE CABLES, contactor, ssr	1
204	100985	ARANDELA, bloqueo, ext	1	228	- - -	MAZO DE CABLES, rcd, ssr vent.	1
205	24V816	MÓDULO, gca, awb	1	229	- - -	Ver tabla de código C	3
206	- - -	RIEL, din, 6,5 pulg.	1	230	6690-24-164	FUSIBLE, bloque fusibles, buss jt60030	3
207	123363	BLOQUE, terminal, conex a tierra, 10mm	3	127744		CIRCUITO, disyuntor, 3p, 32a, ul489; <i>solo panel de 230V</i>	1
208	126453	FUENTE DE ALIMENTACIÓN, 24 V	1	127745		CIRCUITO, disyuntor, 20a, 4p, ul489; <i>solo panel de 400V</i>	1
209	- - -	ARNÉS, fuente de alimentación, AWB	1	231	- - -	Ver tabla de código C	3
210	128097	CIRCUITO, disyuntor, 63a, 4p, rcd	1	232	17A546	MAZO DE CABLES, cb, rcd, 230-400V; <i>solo panel de 230V y 400V</i>	1
211	- - -	MAZO DE CABLES, rcd, awb	1	233	17A558	MAZO DE CABLES, cb, rcd, 400v/n; <i>solo panel de 400V</i>	1
212	126811	BLOQUE, extremo con abrazadera	2	234	17A541	MAZO DE CABLES, fusibles, transformador; <i>solo panel de transformador</i>	1
213	- - -	RIEL, din, 19 pulg.	1	235	24V718	TRANSFORMADOR, multi-tap/230v, 6kva; <i>solo panel de transformador</i>	1
214	120399	CONTROL, 65 amp, 120-600v	1	237	128014	FILTRO, voltaje, transitorio, 600V, 3P	1
215	123359	RELÉ, contactor, 30a, 3p, 24vdc co	1	238	112380	TORNILLO, fresado, cabeza troncocónica	2
216	6690-24-165	FUSIBLE, bloque fusibles, buss jt60060	3	239	81/0163	CANALETA, panduit -B/11	4
217	128314	BLOQUE, trifásico terminal	7	240	81/0164	TAPA, panduit -B/11	4
218	128321	TAPA, final	1				
219	126819	PUENTE, conectable, 2 posiciones	1				
220	127717	BLOQUE, terminal, 2 pos, u16	3				
221	127718	TAPA, final, u16	1				
222	17C137	ETIQUETA, múlt. seguridad	1				
223	103833	TORNILLO, fresado, crbh	33				
224	123452	SOPORTE, anclaje, precinto para cable, nylon	12				

Se dispone, sin cargo para el cliente, de etiquetas, señales, carteles y tarjetas de advertencia adicionales.

Si Código A es 200 y Código E es M, Código C es			Si Código A es 200 y Código E es F/S, Código C es		
Código C	(229)	(231)	Código C	(229)	(231)
X1X	24X885	N/D	X1X	24X885	N/D
X2X	24X885	N/D	X2X	24X885	N/D
X3X	24X881	24X878	X3X	24X880	24X878
X4X	24X882	24X877	X4X	24X881	24X877
X5X	24X884	24X874	X5X	24X883	24X874

Módulos de bomba Merkur 2200, 23:1



△1 Apriete a un par de 50–60 ft-lb (68–81 n•m).

△2 Apriete a un par de 145-155 ft-lbs (196-210 n•m).

△3 Recubra la superficie de montaje del bloque de montaje de los sensores con producto disipador térmico sin silicona. No recubra el sensor.

△4 Antes de apretar la brida abrazadera (321), el sensor RTD (320) debe estar bien introducido en su montaje (322).

△5 Recubra el interior del calentador (309a, 309b) a solo 3/4 pulg de los bordes verticales con producto disipador térmico sin silicona antes del montaje.

△6 Los tornillos de cabeza (311) deben estar sueltos mientras se aprietan las varillas de conexión (307).

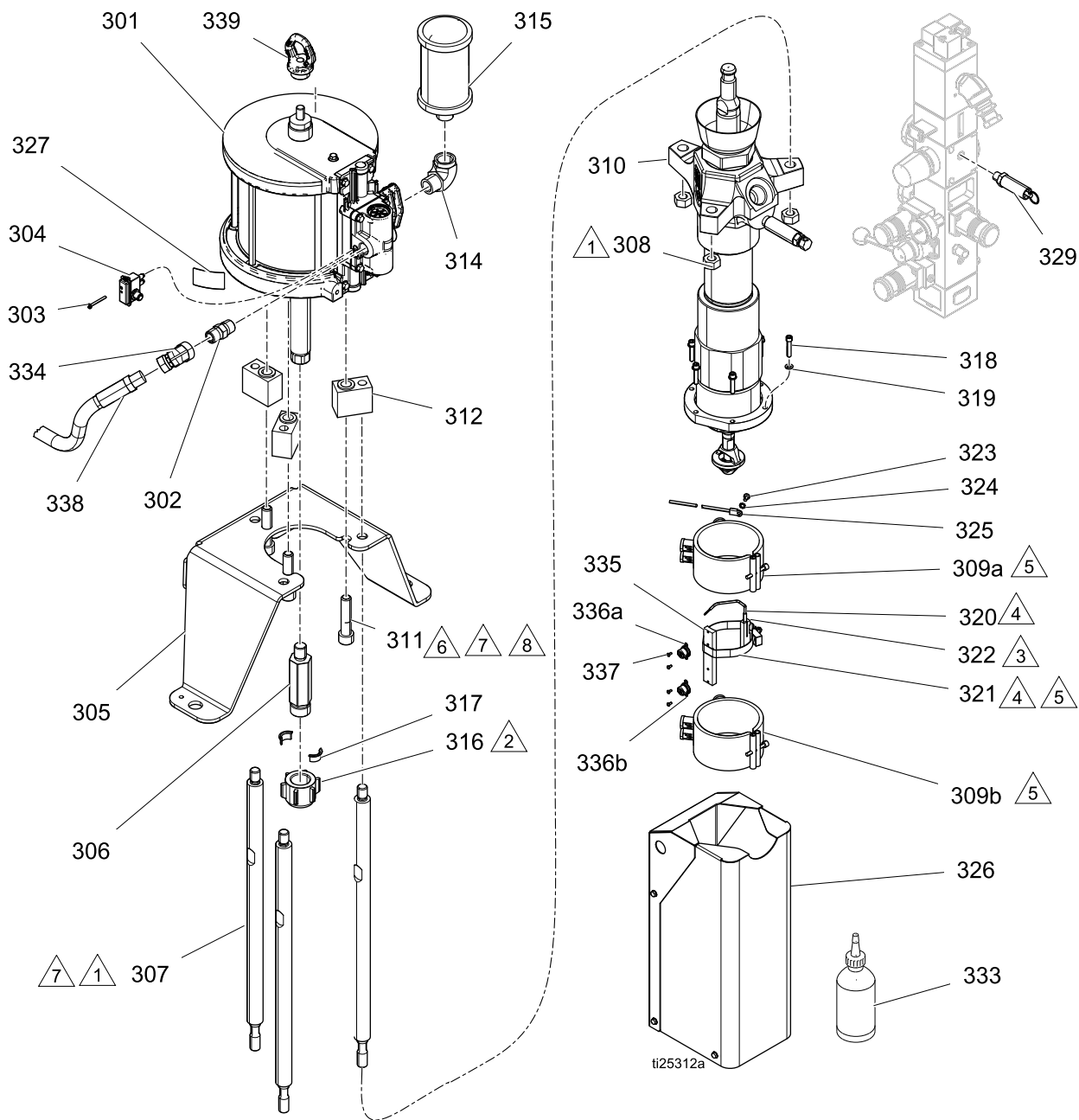
△7 Apriete a un par de 150 ft-lbs (203 n•m).

△8 Aplique sellador anaeróbico para roscas.

Módulos de bomba Merkur 2200, 23:1

Ref.	Pieza	Descripción	Cant.	Ref.	Pieza	Descripción	Cant.
301	24W754	MOTOR, aire, 6,0pulg, 4.75 carr, azul	1	322	C03507	SOPORTE, sensor	1
302	C20485	PIEZA DE CONEXIÓN, hex, racor	1	323	C38162	TORNILLO, fresado	1
303	- - -	SUJETADOR, tornillo, hex, ran., #8-32 tap	1	324	C38163	ARANDELA, seguridad, diente ext.	1
304	24X441	INTERRUPTOR, de lámina	1	325	- - -	CONDUCTOR, masa	1
305	- - -	MÉNSULA, montaje del motor	1	326	- - -	PROTECTOR, bomba, tof20	1
306	15H397	ADAPTADOR, varilla, bomba	1	329	103347	VÁLVULA, seguridad, 100 psi	1
307	16A223	VARILLA, sujeción, actuador vert	3	330	C33049	CINTA, adhesiva, fibra de vidrio	1.5
308	106166	TUERCA, torneada, hex	3	331	- - -	LUBRICANTE, alta temp, térmico	1
309	128322	CALENTADOR, bomba, 600 vatios	2	333	206994	FLUIDO, tsl, botella de 8 oz	1
310	24W152	BOMBA, tof200, cf; 24V572 solo	1	334	127766	ACCESORIO, codo, giratorio, 1/2 npt(f) x 1/2 nps	1
	24W153	BOMBA, tof200, gf; 24V575 solo	1	365	127671	INTERRUPTOR, sobretemp, fijo, 232°C (450°F)	2
311	109211	TORNILLO, cabeza, sch	3	335	17B715	SOPORTE, bloque, sobretemperatura	1
312	17A637	BLOQUE, soporte, montaje	3	336	127671	INTERRUPTOR, sobretemp, fijo, 232°C (450°F)	2
315	102656	SILENCIADOR	1	337	122338	TORNILLO, cabeza hueca	4
316	186925	TUERCA, acoplamiento	1	338	214656	MANGUERA, acopl	1
317	184129	COLLARÍN, acoplamiento	2	339	16C009	GANCHO	1
318	103345	TORNILLO, cabeza, sch	2				
319	100016	ARANDELA, seguridad	4				
320	17F009	SENSOR, RTD	1				
321	C31012	BRIDA	1				

Módulos de bomba Merkur 3400, 36:1



△1 Apriete a un par de 50–60 ft-lb (68–81 n•m).

△2 Apriete a un par de 145-155 ft-lbs (196-210 n•m).

△3 Recubra la superficie de montaje del bloque de montaje de los sensores con producto disipador térmico sin silicona. No recubra el sensor.

△4 Antes de apretar la brida abrazadera (321), el sensor RTD (320) debe estar bien introducido en su montaje (322).

△5 Recubra el interior del calentador (309a, 309b) a solo 3/4 pulg de los bordes verticales con producto disipador térmico sin silicona antes del montaje.

△6 Los tornillos de cabeza (311) deben estar sueltos mientras se aprietan las varillas de conexión (307).

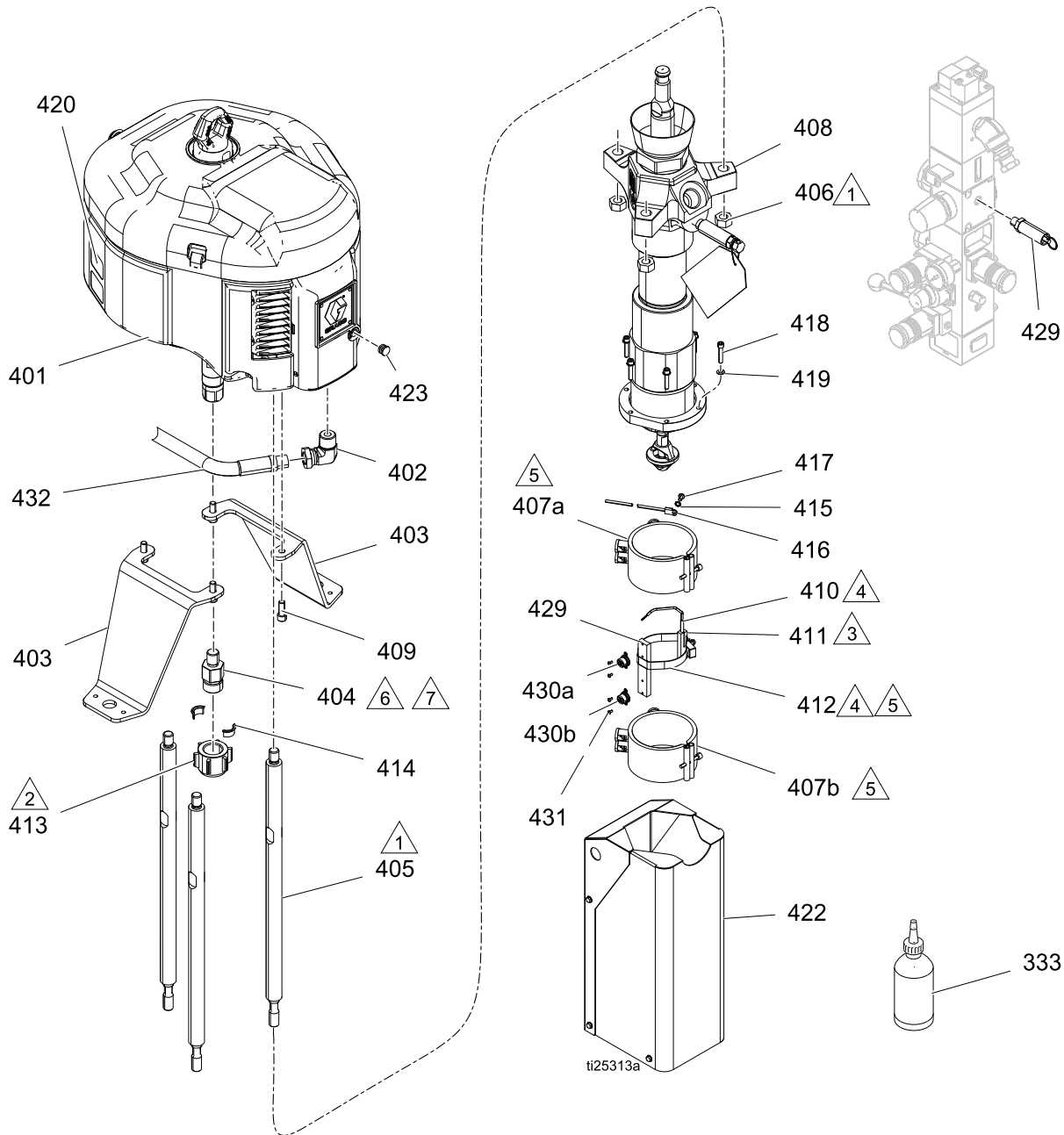
△7 Apriete a un par de 150 ft-lbs (203 n•m).

△8 Aplique sellador anaeróbico para roscas.

Módulos de bomba Merkur 3400, 36:1

Ref.	Pieza	Descripción	Cant.	Ref.	Pieza	Descripción	Cant.
301	24R015	MOTOR, conj, aire, 7,5pulg, azul	1	321	C31012	BRIDA	1
302	C20485	ACCESORIO, racor, hex	1	322	C03507	SOPORTE, sensor	1
303	- - -	SUJETADOR, tornillo, hex, ran., #8-32 tap	1	323	C38162	TORNILLO, fresado	1
304	24X441	INTERRUPTOR, de lámina	1	324	C38163	ARANDELA, seguridad, diente ext.	1
305	- - -	MÉNSULA, montaje del motor, tof 200	1	325	- - -	CONDUCTOR, masa	1
306	15H397	ADAPTADOR, varilla, bomba	1	326	- - -	PROTECTOR, bomba	1
307	16A223	VARILLA, sujeción, actuador vert	3	327	- - -	ETIQUETA, identificación	1
308	106166	TUERCA, fres., hex	3	329	103347	VÁLVULA, seguridad, 100 psi	1
309	128322	CALENTADOR, bomba, 600 vatios	2	330	C33049	CINTA, adhesiva, fibra de vidrio; 1,5 ft (x m)	1
310	24W152	BOMBA, tof20, eje largo, cf; 24V573 solo	1	331	- - -	LUBRICANTE, alta temp, térmico	1
	24W153	BOMBA, tof20, eje largo, gf; 24V573 solo	1	333	206994	FLUIDO, tsl, botella de 8 oz	1
311	109211	TORNILLO, cabeza, sch	3	334	127766	ACCESORIO, codo, giratorio 45, 1/2 npt(f) x 1/2 nps	1
312	17A637	BLOQUE, soporte, montaje	3	335	17B715	SOPORTE, bloque, sobretemp.	1
315	102656	SILENCIADOR	1	336	127671	INTERRUPTOR, sobretemp, fijo, 232°C (450°F)	2
316	186925	TUERCA, acoplamiento	1	337	122338	TORNILLO, cabeza hueca	4
317	184129	COLLARÍN, acoplamiento	2	338	214656	MANGUERA, acopl	1
318	103345	TORNILLO, cabeza, sch	6	339	16C009	GANCHO	1
319	100016	ARANDELA, seguridad	6				
320	17F009	SENSOR, RTD	1				

Módulos de bomba NXT 6500, 70:1



△1 Apriete a un par de 50–60 ft-lb (68–81 n•m).

△2 Apriete a un par de 145-155 ft-lbs (196-210 n•m).

△3 Recubra la superficie de montaje del bloque de montaje de los sensores con producto disipador térmico sin silicona. No recubra el sensor.

△4 Antes de apretar la brida abrazadera (412), el sensor RTD (410) debe estar bien introducido en su montaje (411).

△5 Recubra el interior del calentador (407a, 407b) a solo 3/4 pulg de los bordes verticales con producto disipador térmico sin silicona antes del montaje.

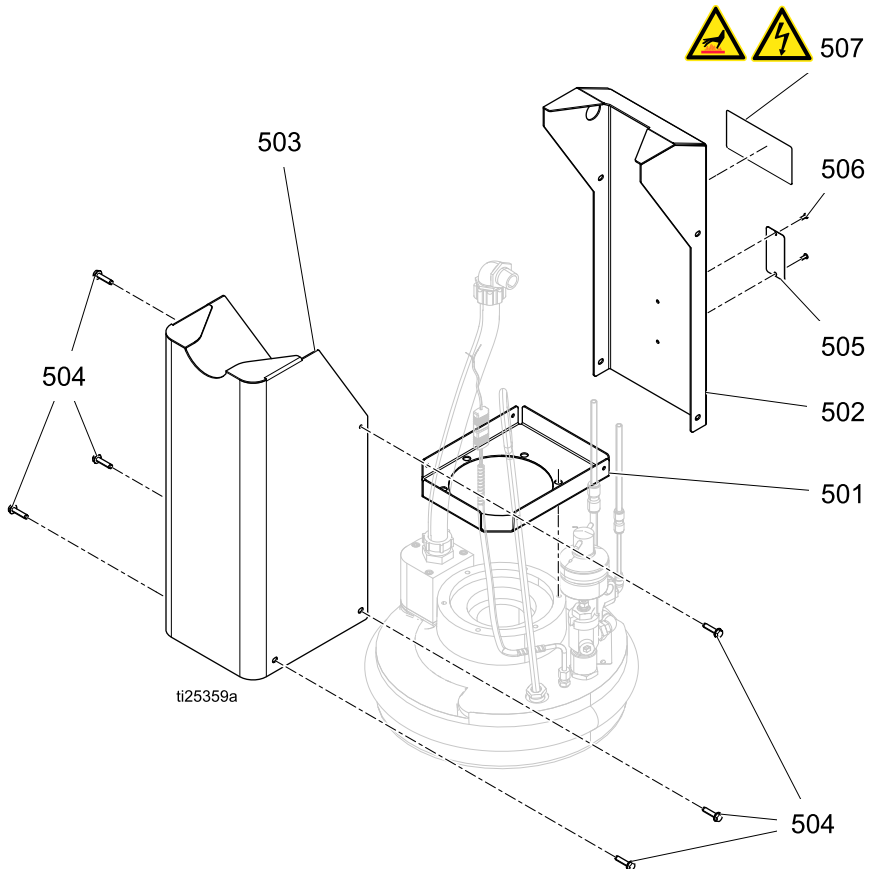
△6 Apriete a un par de 150 ft-lbs (203 n•m).

△7 Aplique sellador anaeróbico para roscas.

Módulos de bomba NXT 6500, 70:1

Ref.	Pieza	Descripción	Cant.	Ref.	Pieza	Descripción	Cant.
401	N65LR0	MOTOR, 6500, bajo nivel acústico, remoto	1	416	- - -	CONDUCTOR, masa	1
402	120375	ADAPTADOR, codo, tubo de 3/4 NPTI x 1/2 NPTE	1	417	C38162	TORNILLO, fresado	1
403	15J288	MÉNSULA, montaje, motor, tof20	2	418	103345	TORNILLO, cabeza, sch	6
404	17A406	ADAPTADOR, varilla, bomba, tof	1	419	100016	ARANDELA, seguridad	6
405	16A223	VARILLA, sujeción, actuador vert	3	420	- - -	ETIQUETA, ID	1
406	106166	TORNILLO, torneado, hex	3	422	- - -	PROTECTOR, bomba, tof20	1
407	128322	CALENTADOR, bomba, 600 vatios	2	423	120588	TAPÓN, tubo; redondo	1
408	24W152	BOMBA, tof 20, cf; 24V574 solo	1	424	120012	VÁLVULA, seguridad, 50 psi	1
	24W153	BOMBA, tof 20, gf; 24V577 solo	1	425	- - -	LUBRICANTE, alta temp, térmico	1
409	C19837	TORNILLO, cabeza hueca	4	426	C33049	CINTA, adhesiva, fibra de vidrio	1.5
410	17F009	SENSOR, RTD	1	428	206994	FLUIDO, tsl, botella de 8 oz	1
411	C03507	SOPORTE, sensor	1	429	17B715	SOPORTE, bloque, sobretemp.	1
412	C31012	BRIDA	1	430	127671	INTERRUPTOR, sobre temp, fijo, 450	2
413	186925	TUERCA, acoplamiento	1	431	122338	TORNILLO, cabeza hueca	4
414	184129	COLLARÍN, acoplamiento	2	432	214656	MANGUERA, acoplam	1
415	C38163	ARANDELA, seguridad, diente ext.	1				

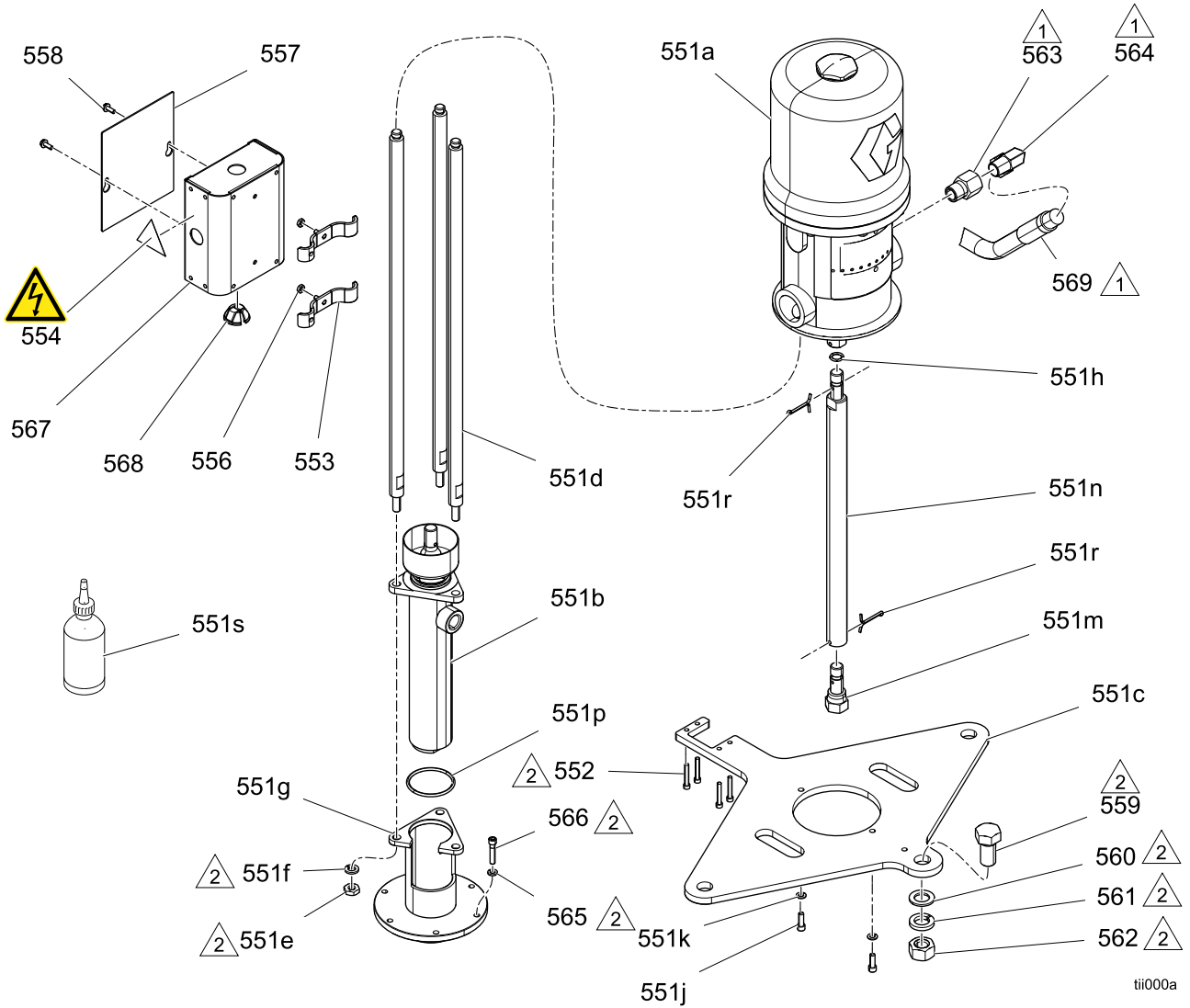
Protector de la bomba



Ref.	Pieza	Descripción	Cant.	Ref.	Pieza	Descripción	Cant.
501	- - -	TAPA, bomba, inferior	1	506	104088	REMACHE, ciego	2
502	- - -	TAPA, bomba, trasera	1	507	15J075	ETIQUETA, seguridad, superficie caliente y descarga	1
503	- - -	TAPA, bomba, delantera	1				
504	C20474	TORNILLO, autorroscante	6				
505	184090	ETIQUETA, advertencia	1				

Se dispone, sin cargo para el cliente, de etiquetas, señales, carteles y tarjetas de advertencia adicionales.

Módulo de bomba President, 15:1



tii000a

- Apriete a un par de 20-30 pies-lb (27-41 N•m).
- Apriete a un par de 30-40 ft-lb (41-54 N•m).

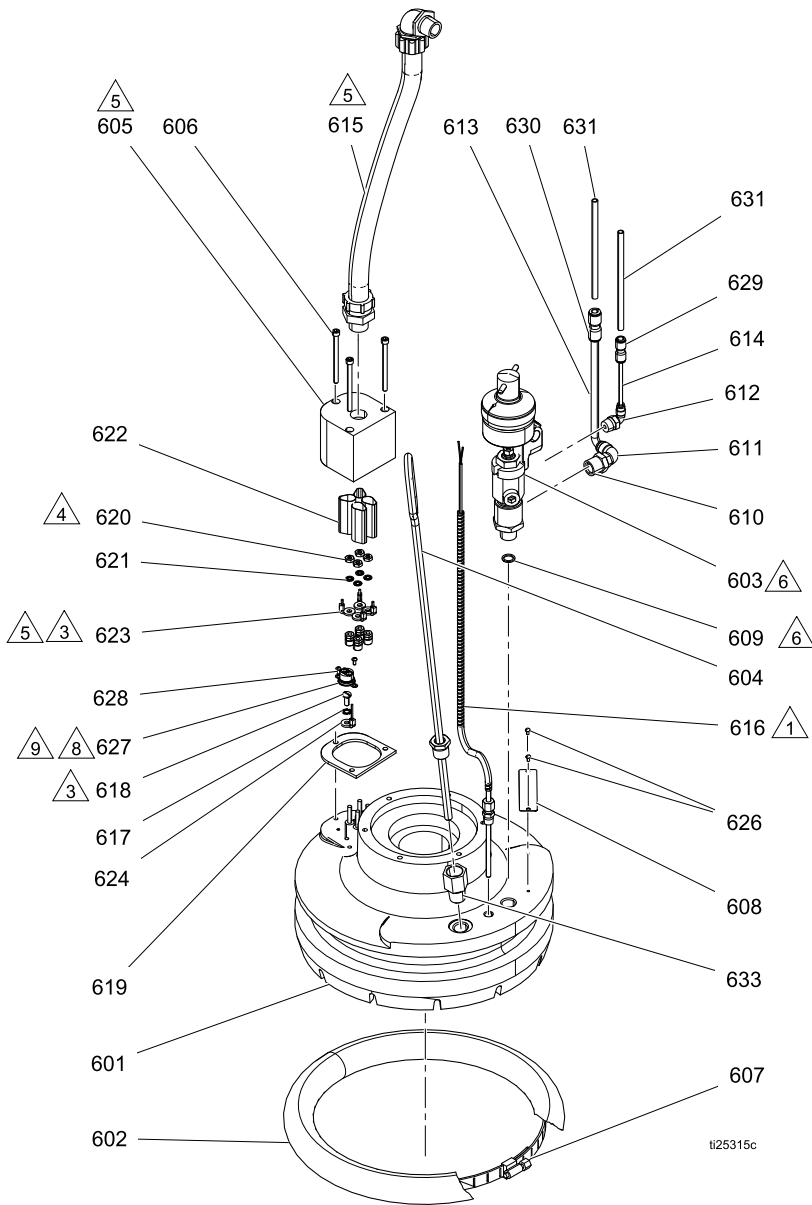
Ref.	Pieza	Descripción	Cant.	Ref.	Pieza	Descripción	Cant.
551	288505	BOMBA, President	1	554	196548	ETIQUETA, advertencia, descarga	1
551a	24B229	MOTOR, AIRE, President	1	555	100020	ARANDELA, seguridad	2
551b	- - -	BOMBA, 'hotmelt', mini-5	1	556	100179	TUERCA, hex., mscr	2
551c	- - -	PLACA, montaje, President	1	557	- - -	CAJA DE EMPALMES, tapa frontal	1
551d	198369	VARILLA, soporte	3	558	- - -	SUJETADOR, tornillo de roscar	2
551e	100340	TUERCA	3	559	516587	PERNO, 3/4-10 x 1,5, cab. hex	1
551f	100133	ARANDELA, seguridad; 3/8	3	560	154628	ARANDELA	2
551g	298073	ADAPTADOR, bomba	1	561	101015	ARANDELA, seguridad	1
551h	156082	EMPAQUETADURA, junta tórica, 112	2	562	C19187	TUERCA, hex.	1
551j	112166	TORNILLO, cabeza, sch	2	563	- - -	ADAPTADOR	1
551k	100016	ARANDELA, seguridad	2	564	155470	ACCESORIO, pivote, unión, 90 grados	1
551m	207370	EJE, conexión	1	565	100016	ARANDELA, seguridad	6
551n	198412	EJE, conexión	1	566	103345	TORNILLO, cabeza, sch	6
551p	C38225	EMPAQUETADURA, junta tórica	1	567	- - -	CAJA DE EMPALMES, cuerpo principal	1
551r	101946	PASADOR, chaveta; acero inox.	2	568	127732	PIEZA DE CONEXIÓN, 3/4" accesorio de conexión, romex, pushin	1
551s	206994	FLUIDO, TSL, 8 oz	1	569	214656	MANGUERA, acoplada; 61209, 10 ft	1
552	112756	TORNILLO, cabeza hueca	4				
553	- - -	MÉNSULA, montaje, caja de empalmes	2				

Se dispone, sin cargo para el cliente, de etiquetas, señales, carteles y tarjetas de advertencia adicionales.

Platos calentados

24V742, Plato de bidón calentado, fondo liso (código E- opción S)

24V743, Plato de bidón calentado, fondo estándar con resaltes (código E- opción F)



- △1 Recubra el sensor RTD (116) con producto disipador térmico sin silicona. Recubra desde la punta a 1 pulg de la misma.
- △3 Etiquete los cables para su identificación. Consulte la sección Identificación de los cables
- △4 No apriete las tuercas del terminal del calentador en los aisladores de cerámica para evitar que se dañen.

- △8 Recubra la parte inferior del interruptor de sobret temperatura (627) con producto disipador térmico sin silicona.
- △9 Etiquete los cables del interruptor de sobret temperatura (627) 2732, 2740 en el lado opuesto del sensor.

Ref.	Pieza	Descripción	Cant.	Ref.	Pieza	Descripción	Cant.
601		PLATO — ver tabla abajo	1	617	C38163	ARANDELA, seguridad, diente ext.	1
602	C31052	MANGUERA, sello; Mini - 5	1	618	C19049	TORNILLO, fresado, ranurado, cab. red.	1
603	207440	VÁLVULA, dispensadora	1	619	15C171	JUNTA	1
604	24X439	ASA, purga	1	620	102931	TUERCA, fres., hex	4
605	- - -	ADAPTADOR, casquillo	1	621	- - -	ARANDELA, seguridad, diente interno	4
606	514930	TORNILLO, cabeza hueca	3	623	- - -	CONDUCTOR, calentador	4
607	C31154	ABRAZADERA, tornillo sin fin	2	624	- - -	CONDUCTOR, masa	1
608	- - -	PLACA, denominación	1	626	100508	TORNILLO, accionamiento	2
609	167730	EMPAQUETADURA; cobre	1	627	127671	INTERRUPTOR, sobretemp, fijo	1
610	100176	CASQUILLO, hex.	1	628	122338	TORNILLO, cabeza hueca, bh	2
611	115948	CODO, tubo de 1/4 npt(m) x 5/16 D.E.	1	629	127689	ACCESORIO, adaptador, tubo de 1/4 x 5/32 pulg	1
612	115949	CODO, tubo de 1/4 npt(m) x 5/32 D.E.	1	630	127690	ACCESORIO, adaptador, tubo de 5/16 x 1/4 pulg	1
613	- - -	TUBO, PTFE, 1/4 x 5/16; 4,2 m (14 ft)	1	631	054130	MANGUERA, tubo; 1/4 pulg D.Ex; 5 m (17 ft)	1
614	- - -	TUBO, PTFE, 3/32 x 5/32; 4,2 m (14 ft)	1	632	- - -	LUBRICANTE, alta temperatura, térmico	1
615	- - -	CONDUCTO, alta temp, con accesorios	1	633	150286	ADAPTADOR	1
616	128599	SENSOR, RTD, 5", 100 ohmios, termorretráctil	1				

Piezas incluidas en el kit de sellado C31065 (se adquieren por separado).

Modelo de plato	Placa (601)-Descripción	Cant.	Resistencia del elemento
24V742	Estándar con resaltes	1	28,8 ohmios +3/-4
24V743	Fondo liso	1	28, ohmios +3/-4

Accesorios y kits

Kits de frotadores

Nº de pieza	Descripción
C31065	Kit de sellos

Aplicadores y válvulas dispensadoras

Nº de pieza	Descripción
249515	Pistola manual, alimentación superior, 240V
249514	Pistola manual, alimentación inferior, 240V
249513	Pistola manual, alimentación superior, interruptor eléctrico, 240V
249512	Pistola manual, alimentación inferior, interruptor eléctrico, 240V

Válvulas dispensadoras calentadas accionadas por aire

Nº de pieza	Descripción
243694	Válvula dispensadora automática, 240V, Válvula dispensadora calentada accionada por aire
244951	Válvula dispensadora automática Endure, válvula dispensadora calentada accionada por aire de gran caudal de 240V
244909	Válvula dispensadora automática Endure, válvula dispensadora calentada accionada por aire de gran caudal tipo Snuff-Back (antigoteo) de 240V
243701	Calentador de distribución de 114 cm (45 pulg) con válvula, 240V

Control de flujo y colectores

Nº de pieza	Descripción
243700	Regulador de presión mástico accionado por aire, calentado, 240V
243656	Válvula compensadora de presión calentada, 240V 23:1

Nº de pieza	Descripción
243657	Válvula compensadora de presión calentada, 240V 51:1
243697	Colector de distribución calentado, 240V <i>Incluye (2) válvulas de retención con entradas de 3/4 npt(f), colector de 4 terminales de 1 npt, (2) válvulas de compuerta de salida de 1 pulg npt(f), ménsula de montaje, calentadores de 400w 230 VCA, sensor RTD y caja de conexión de 8 patillas.</i>
289208	Regulador compacto calentado

Cables de extensión de accesorios

Usar para conectar dispositivos de control del caudal y mangueras calentadas a la caja de control eléctrica.

Nº de pieza	Descripción
Se conecta entre el controlador y la manguera calentada	
196313	15 ft, 16 clavijas a 16 clavijas
196314	25 ft, 16 clavijas a 16 clavijas
Se conecta entre el controlador y el accesorio calentado	
196315	15 ft, 16 clavijas a 8 clavijas
196316	25 ft, 16 clavijas a 8 clavijas
Se conecta entre el controlador y los dispositivos calentados	
196317	15 ft, 16 clavijas a (2) 8 clavijas
196318	25 ft, 16 clavijas a (2) 8 clavijas

Kit de la torre de indicadores luminosos, 24W589

Kit de varillas de conexión

Utilizado para actualizar la base de bomba Check-Mate 800 a un sistema Therm-O-Flow existente.

Nº de pieza	Descripción
24V750	Kit de varillas de conexión para Bulldog® y Senator®; ver manual 334131
24V754	Kit de varillas de conexión para NXT®; ver manual 334132

Mangueras calentadas y accesorios

Diámetro de manguera	- 6 (9/16 pulg -18 JIC)	- 8 (3/4 pulg -16 JIC)	- 10 (7/8 pulg -14 JIC)	- 12 (1-1/16 pulg -12 JIC)	- 16 (1-5/16 pulg -12 JIC)	- 20 (1-5/8 pulg -12 JIC)
Longitud de manguera						
1,5 m (3 ft)	Ninguno	Ninguno	Ninguno	15C586	Ninguno	Ninguno
1,8 m (6 ft)	Ninguno	115902	115875	Ninguno	115884	Ninguno
3 m (10 ft)	16J875	115873	115876	115880	115885	117821
4,6 m (15 ft)	Ninguno	115874	115877	115881	115886	117822
6 m (20 ft)	Ninguno	Ninguno	115878	115882	115887	Ninguno
7,6 m (25 ft)	Ninguno	Ninguno	115879	115883	115888	Ninguno
9 m (30 ft)	Ninguno	Ninguno	121200	Ninguno	Ninguno	Ninguno
Accesorios de la bomba						
BOMBA TOF 20/200 1-11 1/2 AD DOBLE SALIDA 120263	16V432 100380	253267	253268	120260	120261	120262
BOMBA TOF MINI 5 1/2 NPT AD DOBLE SALIDA 120241	16V432	C20678	C20679	C38006	158586	120804 120268
Accesorios de conexión de mangueras						
-6 Manguera (0,308 DI)	125779	123684	123683	123683 120265	123683 120265 120267	Ninguno
-8 Manguera (0,401 DI)	123684	120241	120242	120244	120244 120267	6308-82 126521
-10 Manguera (0,495 DI)	123683	120242	120243	120246	120246 120267	6308-82 126521
-12 Manguera (0,617 DI)	123683 120265	120244	120246	120247	120248	123135 126521
-16 Manguera (0,687 DI)	123683 120265 120267	120244 120267	120246 120267	120248	120249	120249 120268
-20 Manguera (0,125 DI)	Ninguno	6308-82 126521	120246 120267 120268	123135 126521	120249 120268	120250

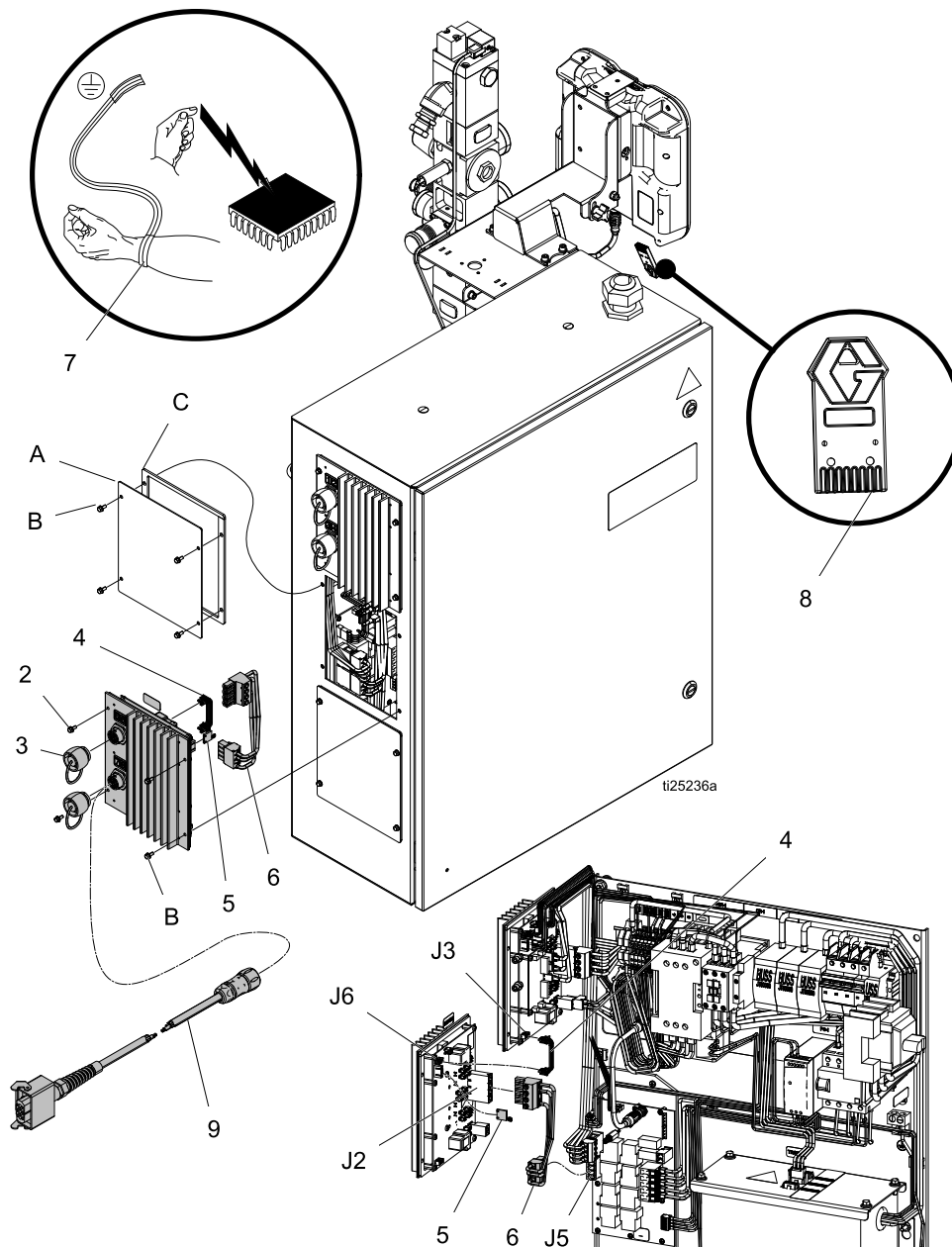
Accesorios y kits

Diámetro de manguera	- 6 (9/16 pulg -18 JIC)	- 8 (3/4 pulg -16 JIC)	- 10 (7/8 pulg -14 JIC)	- 12 (1-1/16 pulg -12 JIC)	- 16 (1-5/16 pulg -12 JIC)	- 20 (1-5/8 pulg -12 JIC)
Racores						
Compensador 51:1, 243657 Compensador 23:1, 243656 Entrada y salida: 1-11 1/2 pulg, NPTF	16V432 100380	6308-82	123135 120266	123135	123854	15D936
Colector de distribución, 243697 Entrada: 3/4 pulg, NPTF	16V432 100896	124286	15Y934	C20708	125661	125661 120268
Colector de distribución, 243697 Salida: 1-11 1/2 pulg, NPTF	16V432 100380	6308-82	123135 120266	123135	123854	15D936
Regulador compacto calentado, 289208 Entrada y salida: 3/8 pulg, NPTF	16V432 100896	121311	116765	116766	116766 120267	116766 120267 120268
Regulador mástico, 243700 Entrada y salida: 3/4 pulg, NPTF	16V432 100896	124286	15Y934	C20708	125661	125661 120268
Pistolas de alimentación superior e inferior con y sin interruptor, 249512, 249513, 249514, 249515 Entrada: 7/8-14 (JIC -10) macho	117677	120264	Ninguno	120265	Ninguno	Ninguno
Válvulas dispensadoras estándar, de gran caudal y de tipo 'Snuff-back' (antigoteo), 243694, 244951, 244909 Entrada: 1/2 NPTF	16V432	124287	C20768	94/1027/99	125662	125662 120268
Calentador de distribución, 243701 Entrada: 1/2 NPTF	16V432	124287	C20768	94/1027/99	125662	125662 120268
B. dosificadora de engranajes de precisión PGM Entrada: 1-5/16-12, arandela de sellado, junta tórica	Ninguno	Ninguno	Ninguno	124238	124239	124240
B. dosificadora de engranajes de precisión PGM Salida: 3/4 NPTF	16V432 100896	124286	15Y934	C20708	125661	125661 120268
Sistema dosificador PCF Entrada y salida: 3/4 NPTF	16V432 100896	124286	15Y934	C20708	125661	125661 120268

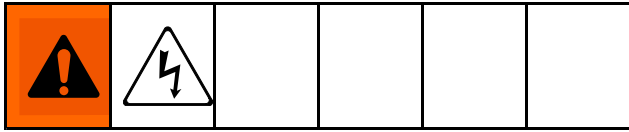
Kit de actualización de 8 canales, 24V755

Use este kit para actualizar un sistema de 4 canales a un sistema de 8 canales.

Ref.	Pieza	Descripción	Cant.	Ref.	Pieza	Descripción	Cant.
1		MÓDULO, GCA, MZLP	1	7	112190	CORREA, muñeca, conexión a tierra	1
2	125856	TORNILLO, 8-32, brida dentada	4	8	17C712	IDENTIFICADOR, actualización de software	1
3	16T440	TAPA, Souriau, UTS14	2	9	17C694	CABLE, TOF, LAPP a souriau	2
4	127511	CABLE, placa, SAMTEC	1				
5	16W035	CONECTOR, puente	1				
6	17A544	MAZO DE CABLES, alimentación, MZLP2, AWB	1				



Instalación del Kit de actualización de 8 zonas



1. Desconecte el enchufe de la toma de corriente o apague el disyuntor del suministro.
2. Coloque la correa de muñeca de conexión a tierra (7) sobre su muñeca y asegure el otro extremo a una superficie conectada a tierra.
3. Gire el interruptor giratorio del MZLP (1) del kit a la posición "2" en un sistema primario o a "6" en un sistema secundario.
4. Quite los tornillos (B), desmonte la placa (A) y la junta (C) del sistema. Use los tornillos (2) para instalar el MZLP (1) en el sistema como se muestra.

Note

El nuevo MZLP (1) se denominará MZLP 2, y el MZLP original provisto con el sistema, se denominará MZLP 1.

5. Abra la puerta del cuadro eléctrico.

Note

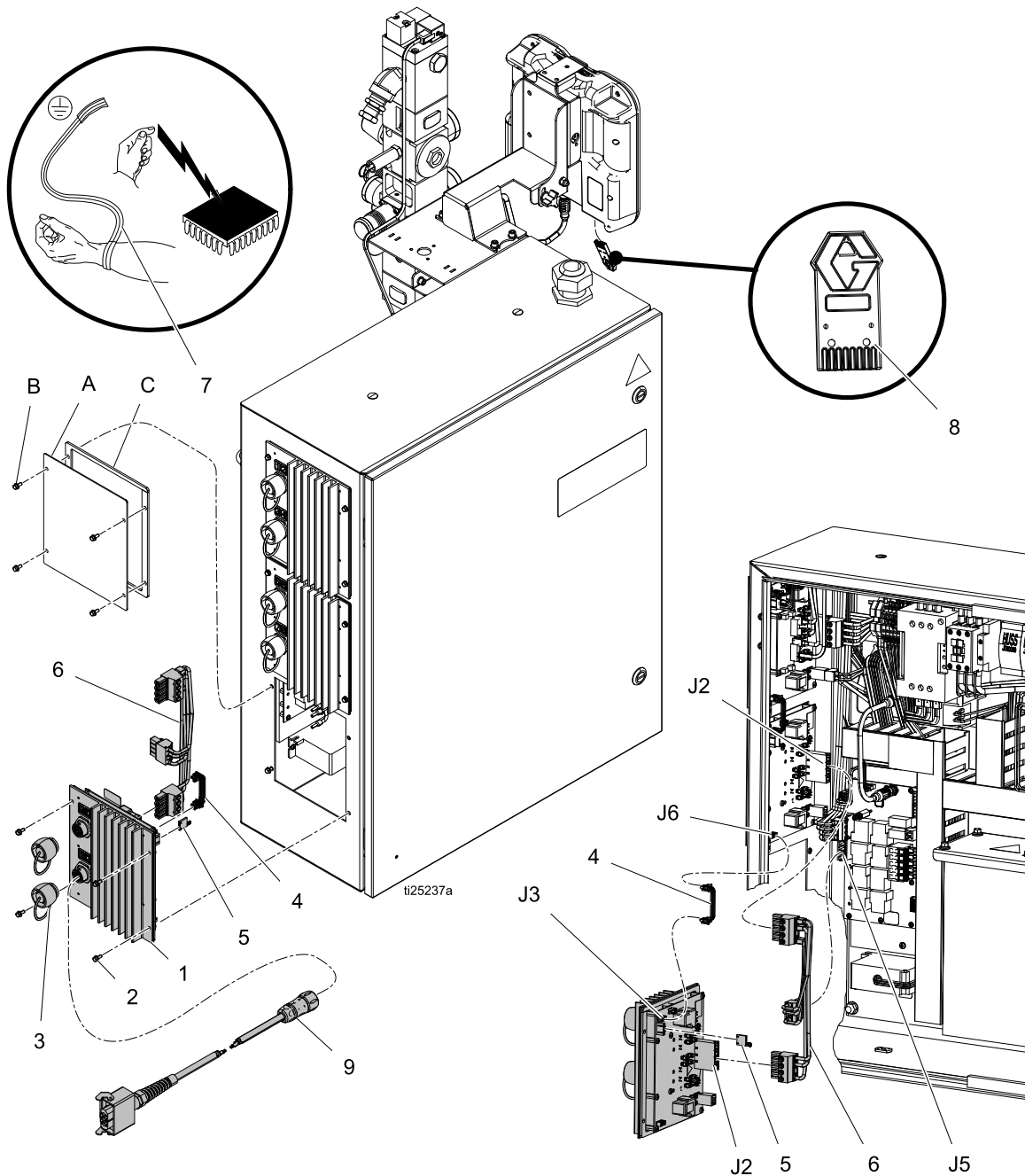
No fuerce la conexión eléctrica. Para asentar el conector se requiere una fuerza mínima. Si nota resistencia, deténgase y compruebe la orientación del conector.

6. Conecte el cable (4) al conector J3 en el MZLP 1 y al conector J6 en el MZLP (2).
7. Conecte el mazo de cables de alimentación (6) al conector J2 en el MZLP 2 y al conector J5 en la AWB. Instale el puente 5) en el conector J5 del MZLP 2
8. Utilice los accesorios de conexión y las mangueras necesarios para el tendido de la manguera. Consulte [Accesorios y kits, page 88](#).
9. Para verificar si su sistema cuenta con la versión de software más reciente, introduzca el identificador de actualización de software (8) en el ADM. Consulte [Actualizar el software, page 60](#).

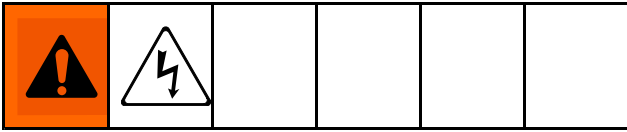
Kit de actualización de 12 canales, 24V756

Use este kit para actualizar un sistema de 8 canales a un sistema de 12 canales.

Ref.	Pieza	Descripción	Cant.	Ref.	Pieza	Descripción	Cant.
1		MÓDULO, GCA, MZLP	1	7	112190	CORREA, muñeca, conexión a tierra	1
2	125856	TORNILLO, 8-32, brida dentada	4	8	17C712	IDENTIFICADOR, actualización de software	1
3	16T440	TAPA, Souriau, UTS14	2	9	17C694	CABLE, TOF, LAPP a souriau	2
4	127511	CABLE, placa, SAMTEC	1				
5	16W035	CONECTOR, puente	1				
6	17A545	MAZO DE CABLES, alimentación, MZLP2/3, AWB	1				



Instalación del Kit de actualización de 12 zonas



1. Desconecte el enchufe de la toma de corriente o apague el disyuntor del suministro.
2. Coloque la correa de muñeca de conexión a tierra (7) sobre su muñeca y asegure el otro extremo a una superficie conectada a tierra.
3. Gire el interruptor giratorio del MZLP (1) del kit a la posición "3" en un sistema primario o a "7" en un sistema secundario.
4. Quite los tornillos (B), desmonte la placa (A) y la junta (C) del sistema. Use los tornillos (2) para instalar el MZLP (1) en el sistema como se muestra.

Note

El nuevo MZLP (1) se denominará MZLP 3, y los otros dos suministrados con el sistema se denominarán MZLP 1 y MZLP 2.

5. Abra la puerta del cuadro eléctrico.

Note

No fuerce la conexión eléctrica. Para asentar el conector se requiere una fuerza mínima. Si nota resistencia, deténgase y compruebe la orientación del conector.


6. Conecte el cable (4) al conector J3 en el MZLP 2 y al conector J6 en el MZLP (1). Retire el cable de alimentación existente del conector J2 en el MZLP 2 y del J5 en la AWB J5.
7. Conecte el mazo de cables de alimentación (6) al conector J3 en el MZLP 3 y al conector J2 en la AWB. Instale
8. Consulte [Instalar manguera calentada](#) , para conectar una manguera calentada o un dispositivo de control del caudal.
9. Para verificar si su sistema cuenta con la versión de software más reciente, introduzca el identificador de actualización de software (8) en el ADM. Consulte [Actualizar el software, page 60](#).

Apéndice A— ADM

Operación general Energía del ADM

El ADM se enciende automáticamente al encender el interruptor principal.


Navegación en la pantalla

Para alternar entre las pantallas Configuración y Operación, presione . Use el teclado para navegar entre las pantallas.


Iconos

Iconos de la pantalla

Estos son iconos de uso frecuente en las pantallas. En las descripciones siguientes se explica el significado de cada icono.


Icono	Descripción
	Sistema primario = A Sistema secundario = B
	Calentamiento deshabilitado
	Calentando, la temperatura real es inferior a la temperatura objetivo
	Alcanzada la temperatura objetivo
	Manguera
	Pistola
	Colector
	PGM
	Caudalímetro
	Regulador de presión
	Otro
	Recomendación. Consulte Códigos de error para obtener más información.
	Desviación. Consulte Códigos de error para obtener más información.
	Alarma. Consulte Códigos de error para obtener más información

Habilitar, deshabilitar el sistema de calentamiento

Para habilitar o deshabilitar todo el sistema de calentamiento, presione . Para configurar qué canales están activos cuando se habilita el sistema de calentamiento, use las pantallas de configuración Heat-A y Heat-B.

Iconos de teclas de función

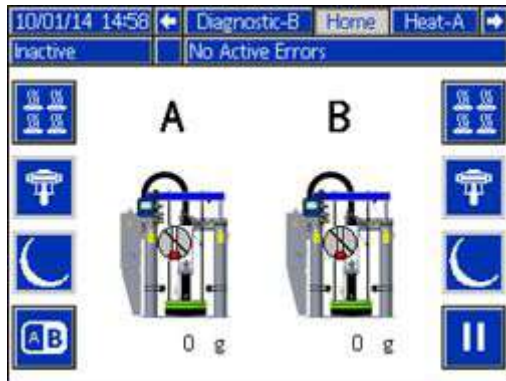
Los siguientes iconos aparecen en el ADM, directamente a la izquierda o a la derecha de la tecla de función que activa esa operación.

Icono	Función
	Pausar seguimiento del material
	Continuar seguimiento del material
	Bomba lista
	Reajuste
	Reponer contador de ciclos (mantener pulsada)
	Añadir o editar evento
	Aceptar programa
	Cruce o intercambio para sistemas en tándem
	Borrar o cancelar programa
	Cancelar
	Eliminar
	Evento de programa On/Off
	Encender/Apagar la calefacción

Pantallas de funcionamiento

Inicio

Esta pantalla indica el estado de la temperatura del sistema y el uso de material.

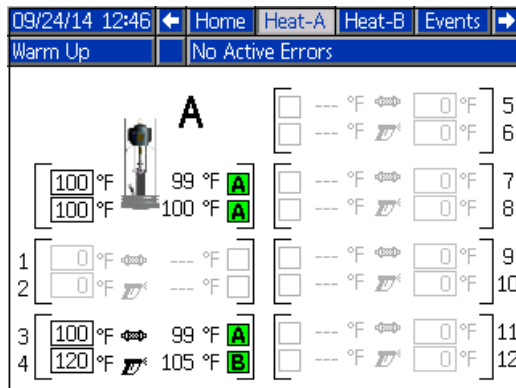


Note

Si hubiera, los sistemas secundarios aparecerán en la página de inicio.

Heat-A

Esta pantalla muestra las temperaturas real y objetivo para todas las zonas del sistema.



Note

La pantalla Heat-B muestra información para un sistema secundario opcional.

Color	Estado de las zonas A y B
Blanco	Apagado
Verde	Accionado y a la temperatura del punto de ajuste
Rojo	Fuera del rango de alarmas
Amarillo	Fuera del rango de recomendaciones
Verde/amarillo parpadeando	Calentamiento

Eventos

La pantalla de Eventos almacena un máximo de 200 eventos. La lista de eventos se puede descargar en los registros USB. Consulte [Apéndice B — Datos USB, page 102.](#)

Date	Time	Code	Description
09/24/14	12:35	EHTA	At Temp Unit A
09/24/14	12:35	EHHA	Heat Soak Started Unit A
09/24/14	12:34	EAAA	Heat On Unit A
09/24/14	12:34	EBPA	Pump Off Unit A
09/24/14	12:34	ECOX	Setup Value(s) Changed
09/24/14	12:34	EAAB	Heat On Unit B
09/24/14	12:34	ECOX	Setup Value(s) Changed
09/24/14	12:34	EAPA	Pump On Unit A
09/24/14	12:34	EHTA	At Temp Unit A
09/24/14	12:34	EHHA	Heat Soak Started Unit A

Eventos seguidos
Idioma personalizado descargado
Idioma personalizado cargado
Válvula de llenado cerrada
Válvula de llenado abierta
Calent. Off
Calent. On
Registros descargados
Reinicio del total de ciclos de la bomba
Bomba desactivada
Bomba activada
Botón detener rojo presionado
Valor de configuración cambiado
Alimentación del sistema desactivada
Alimentación del sistema activada
Configuración del sistema descargada
Configuración del sistema cargada
USB deshabilitado
Dispositivo USB insertado
Unidad USB retirada
Reinicio del recuento de mantenimiento del usuario

Errores

Date	Time	Code	Description
09/24/14	11:00	T3AE	High Temp. Platen
09/24/14	10:54	T3AE	High Temp. Platen
09/24/14	10:50	T6B3	Sensor Err. CH3 Zone
09/24/14	10:50	CAC4	Comm. Error MZLP 4
09/24/14	10:50	CACY	Comm. Error System I/O, Unit B
09/24/14	10:48	T6B3	Sensor Err. CH3 Zone
09/24/14	10:48	V8M4	No Voltage Line MZLP 4
09/24/14	10:48	L2BX	Drum Empty Unit B
09/24/14	10:48	CAC4	Comm. Error MZLP 4
09/24/14	10:47	CAC4	Comm. Error MZLP 4

La pantalla de Errores almacena un máximo de 200 eventos. Consulte [Códigos de error](#). Descargue la lista de errores en los registros de USB. Consulte [Apéndice B — Datos USB, page 102](#).

Diagnóstico-A

09/24/14 12:55		Diagnostic-A		Home	
Heat Ready		No Active Errors			
Pump:	0.00 A	130.6 °F	0 %	ISO DI(0:3)	DI(0:3)
Platen:		121.3 °F	0 %	0000	0001
Zone 1:	0.00 A		0 %	ISO DO(0:3)	DO(0:3)
Zone 2:	0.00 A		0 %	1010	0000
Zone 3:	0.66 A	119.1 °F	4 %	Pump_CPM	Pump_Sol
Zone 4:	0.00 A		0 %	0	0.00 A
Zone 5:	0.00 A		0 %	Life_Cycles	Weight
Zone 6:	0.00 A		0 %	0	0.0 g
Zone 7:	0.00 A		0 %	Heat Soak:	Fan
Zone 8:	0.00 A		0 %	0	0 mA
Zone 9:	0.00 A		0 %	MZLP_1	XFMRTemp
Zone 10:	0.00 A		0 %	84.7 °F	
Zone 11:	0.00 A		0 %	USB_DL %	CAN
Zone 12:	0.00 A		0 %	0.0 %	22.596 V

A B C

Esta pantalla muestra detalles de diferentes elementos para ayudar en la resolución de problemas del sistema. Esta pantalla se puede ocultar desmarcando la opción "Enable Diagnostics Screen" (Habilitar pantalla de diagnóstico) en la pantalla de Sistema 3. El caudal se actualiza cada 15-20 segundos con el caudal promedio de los últimos 15-20 segundos.

Note

La pantalla Diagnóstico-B muestra información para un sistema secundario opcional.

Se muestra la siguiente información.

Datos de diagnóstico	
A	Consumo de corriente
B	Lectura de la RTD
C	Ciclo de trabajo

CAN: Lectura de la tensión de la fuente de alimentación de 24 Vcc (18 a 28 Vcc)

DI: Entradas digitales del sistema

- 0: Bidón vacío
- 1: Bidón bajo
- 2: Interruptor del ciclo de la bomba arriba
- 3: Interruptor del ciclo de la bomba abajo

DO: Salidas digitales del sistema

- 0: Solenoide de la bomba
- 1: No utilizado
- 2: No utilizado
- 3: No utilizado

ISO DI: Entradas digitales del cliente
Ver [Conexión con el PLC, page 27](#).

ISO DO: Salidas digitales del cliente
Ver [Conexión con el PLC, page 27](#).

Fan: corriente al ventilador

Heat Soak: fije el tiempo para que se caliente el plato después de haber alcanzado la temperatura de ajuste.

Life Cycles: cantidad total de ciclos de la bomba durante la vida útil del sistema

MZLP 1: temperatura en MZLP 1

- 0-71°C (32-160°F)

Pump Sol: Consumo de corriente del solenoide de la bomba

- (0 mA: apagado)
- (150-250 mA: encendido)

Pump CPM: Ciclos de la bomba por minuto.

USB DL%: Porcentaje completo, solo se usa cuando se descargan datos a través del puerto USB. Pueden producirse 5 descargas.

Weight: Peso del material dispensado durante la vida útil del sistema

XFMRTemp: Temperatura del sensor de temp. del transformador

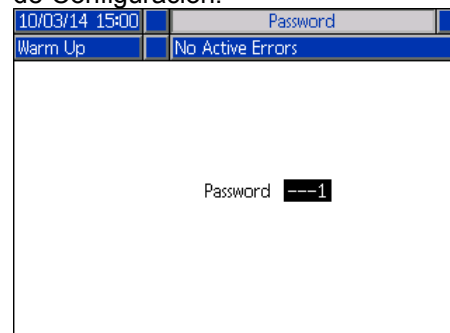
Pantallas de configuración

Note

Es importante establecer todas las configuraciones en las pantallas del Sistema correctamente para asegurar un rendimiento óptimo del sistema.

Password (Contraseña)

Si la contraseña no es "0000", será necesario introducir la contraseña para acceder a las pantallas de Configuración.



Sistema 1

External Pump Control (Control externo de la bomba): Función que activa y desactiva automáticamente la bomba cuando se usa una pistola dispensadora de mano con interruptor de gatillo integrado.

Enable Diagnostic Screen (Pantalla Habilitar Diagnóstico): Elija si desea mostrar u ocultar la pantalla de Diagnóstico.

Enable Temp. Adjustments (Habilitar ajustes de temperatura): Permite realizar ajustes de temperatura en las pantallas de ejecución Heat-A y Heat-B.

Enable Pump Autostart (Activar arranque automático de bomba): Enciende la bomba automáticamente después de alcanzar la temperatura del punto de ajuste y completar la saturación de calor.

Enable Tandem System (Activar sistema en tándem): Activar todas las pantallas del ADM del sistema secundario.

Heat Soak (Saturación de calor): Tiempo necesario para precalentar después de que todas las zonas hayan alcanzado sus temperaturas objetivo. La bomba no puede encenderse hasta terminar el temporizador. El valor de saturación de calor es un tiempo definido por el usuario.

- Intervalo: 0-120 minutos
- 0 desactiva la saturación de calor

Pump Inactive Timeout (Tiempo de inactividad de la bomba): Si no se detecta movimiento de la bomba o de alguna bomba durante un tiempo (x), todas las zonas calentadas entran en modo de reajuste. Después de un tiempo adicional (x), el calor se desconectará.

- Intervalo (x): 0-120 minutos
- 0 desactiva la saturación de calor

Sistema 2

Para introducir las temperaturas alta o baja para que se active una alarma o una advertencia.

Advanced 1

Language (Idioma): Idioma que se muestra en pantalla.

Date Format (Formato de fecha): Seleccione el formato de fecha.

Date (Fecha): Ajuste la fecha actual.

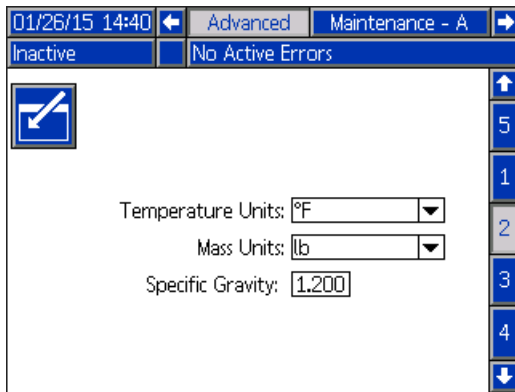
Time (Hora): Ajuste la hora actual.

Enter Password (Introduzca contraseña): Si no es "0000", las pantallas de Configuración estarán protegidas por contraseña.

Screen Saver (Salvapantallas): La pantalla se volverá negra después de la cantidad especificada de tiempo.

Silent Mode (Modo silencio): Deshabilita los sonidos del ADM.

Advanced 2 (Avanzado 2)



Temperature Units (Unidades de temperatura): Unidades de medida para las temperaturas mostradas.

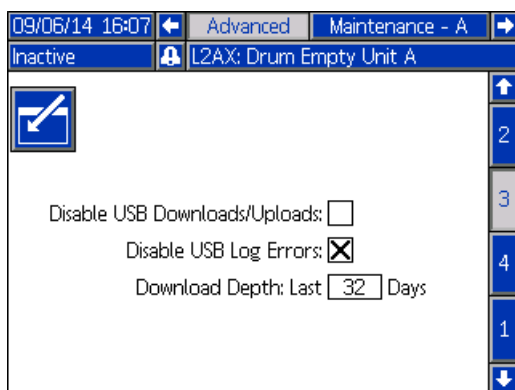
Mass Units (Unidades de masa): Unidades de medida para la masa.

Specific Gravity (Peso específico): Se requiere para convertir el volumen dispensado a la masa dispensada para el seguimiento del peso y el caudal totales. Cuando se completa el valor del peso específico, la masa total dispensada desde el último reinicio del peso total se muestra en la pantalla de Inicio y el caudal de masa se muestra en la pantalla de Diagnóstico.

Note

Si se ajusta a cero el peso específico, la pantalla de inicio mostrará un contador de ciclos en lugar de gramos o libras.

Advanced 3



Disable USB Downloads/Uploads (Deshabilitar descargas/cargas de USB): Deshabilita el uso de USB para descargar y cargar.

Disable USB Log Errors (Deshabilitar errores de registro USB): Cuando se deshabilita, el sistema no advertirá al usuario cuando los registros están llenos. Si los registros están llenos, se reescribirán los datos más antiguos.

Download Depth (Antigüedad de la descarga): Last ___ Days (Últimos ___ días): La descarga de USB proporcionará datos tan antiguos como el número de días introducido. Los datos antiguos pueden estar en la memoria pero no serán descargados si son anteriores al número de días introducido.

Advanced 4 y 5

Module	Software Part #	Software Version
Advanced Display	17C044	1.01.001
USB Configuration	17C049	1.01.001
AWB-A	16W672	1.03.003
Temperature Control Module 1	16T936	1.07.001
Temperature Control Module 2	16T936	1.07.001
Temperature Control Module 3	16T936	1.07.001

Module	Software Part #	Software Version
AWB-B	16W672	1.03.003
Temperature Control Module 5	16T936	1.07.001
Temperature Control Module 6	16T936	1.07.001
Temperature Control Module 7	16T936	1.07.001

La pantalla Advanced 4 muestra el número y versión de cada módulo de software instalado en un sistema primario, y Advanced 5 muestra cada módulo en un sistema secundario.

Heat-A

12/05/14 16:09		Schedule	Heat-A	System
Inactive		No Active Errors		
A	Pump	380	300	
	Platen	380	300	
Zone Type		380	300	A
1	Hose	380	300	<input type="checkbox"/>
2	Gun	380	300	<input type="checkbox"/>
3	Hose	380	300	<input type="checkbox"/>
4	Gun	380	300	<input type="checkbox"/>

12/18/14 13:16		Schedule	Heat-A	Heat-B
Inactive		No Active Errors		
Zone Type		380	300	A B
5	Hose	380	300	<input type="checkbox"/>
6	Gun	380	300	<input type="checkbox"/>
7	Hose	380	300	<input type="checkbox"/>
8	Gun	380	300	<input type="checkbox"/>
9	Hose	380	300	<input type="checkbox"/>
10	Gun	380	300	<input type="checkbox"/>
11	Hose	380	300	<input type="checkbox"/>
12	Gun	380	300	<input type="checkbox"/>

Utilice estas pantallas para configurar las temperaturas objetivo y de reajuste para la bomba, el plato y las zonas. Seleccione qué sistema necesita usar el accesorio calentado.

Tipos de zonas:

- Manguera
- Pistola
- PGM
- Caudalímetro
- Regulador de presión
- Colector
- Otra

Note

Para garantizar unas temperaturas precisas de la manguera y de la pistola, ajuste la manguera como zona 1, 3, 5, 7, 9, u 11 cuando el cable 17C694 esté conectado a MZLP y a una manguera calentada.

Maintenance-A (Mantenimiento-A)

El sistema informará al usuario en el intervalo establecido que se requiere mantenimiento. Los campos en los cuadros pueden ser editados por el usuario. "Due" (Esperado) y "Current" (Actual) son ambos los números de ciclos desde el último reinicio. "Interval" (Intervalo) es el ajuste de la cantidad de ciclos entre notificaciones de mantenimiento. "Lifetime" (tiempo de vida) es el número de ciclos en el tiempo de vida del sistema.

Note

El recuento del ciclo de vida solo se reiniciará si se reemplaza el ADM.

Schedule (Programa)

Use esta pantalla para configurar la hora en la que el sistema habilitará y deshabilitará automáticamente el calentamiento. Consulte [Schedule \(Programa\)](#), page 37 .

Apéndice B — Datos USB

El sistema puede almacenar 250.000 entradas en sus registros, agregando una nueva entrada a los registros cada 15 segundos. Esto significa que el sistema almacena 1041 horas de datos de funcionamiento del sistema o 43 días de funcionamiento, las 24 horas. Una vez lleno, el sistema sobrescribirá los datos más antiguos.

Note

Para evitar la pérdida de datos, nunca pase más de 43 días sin descargar los registros.

Descargar

AVISO

Cargar un archivo de configuración del sistema modificado puede dañar el sistema. Nunca coloque un archivo SETTINGS.TXT modificado en la carpeta UPLOAD en la unidad flash.

Note

Los archivos de registro de eventos, registro de errores, configuración del sistema e idioma del sistema se descargan en este procedimiento.

1. Inserte la unidad flash USB en el puerto USB.

Note

La unidad flash debe tener 8 GB o menos.

2. La barra de menú y las luces indicadoras del USB indican que el USB está descargando archivos. Espere hasta que termine la actividad del USB. Aparecerá un aviso emergente hasta que la transferencia se haya completado si esta no se acepta.

Note

Si no aparece la pantalla emergente, la unidad flash no es compatible con el ADM. Intente con otra unidad flash.

Note

El sistema puede registrar hasta 45 MB de datos adicionales por semana, dependiendo de la operación del sistema.

Archivos de acceso

Todos los archivos descargados del dispositivo USB se colocan en la carpeta DOWNLOAD (descarga) de la unidad. Por ejemplo: "E:\GRACO\12345678\DOWNLOAD\". El nombre numérico de 8 dígitos de la carpeta coincide con el número de serie de 8 dígitos del ADM, que se encuentra en la parte posterior del ADM. Al descargar desde múltiples ADM, habrá una subcarpeta en la carpeta GRACO para cada uno de ellos.

Los archivos de registro se deberán abrir en un programa de hoja de cálculo.

Note

si va a enviar los archivos por correo electrónico, comprímalos (zip) para reducir su tamaño al mínimo.

Cargar

Cargue un archivo de configuración de sistema o un archivo de idioma personalizado. Consulte [Archivo de configuración del sistema, page 103](#) o [Archivo de idioma del sistema, page 104](#).

1. Si es necesario, siga las [Instrucciones de descarga, page 102](#), para generar automáticamente la estructura de carpetas adecuada en la unidad flash USB.
2. Inserte la unidad flash USB en el puerto USB del ordenador.
3. La ventana de la unidad flash USB se abrirá automáticamente. En caso contrario, abra la unidad flash USB desde el Explorador de Windows.
4. Abra la carpeta Graco.
5. Abra la carpeta del sistema. Si trabaja con más de un sistema, habrá más de una carpeta dentro de la carpeta Graco. Cada carpeta está etiquetada con el número de serie correspondiente del ADM. (El número de serie está en la parte trasera del módulo.)
6. *Si está instalando el archivo de configuración del sistema*, ubique al archivo SETTINGS.TXT en la carpeta UPLOAD.
7. *Si está instalando el archivo de idioma personalizado*, ubique al archivo DISPTXT.TXT en la carpeta UPLOAD.
8. Retire la unidad flash USB del ordenador.
9. Instale la unidad flash USB en el puerto USB del sistema Therm-O-Flow.
10. La barra de menú y las luces indicadoras del USB muestran que el USB está cargando archivos. Espere hasta que termine la actividad del USB.
11. Retire la unidad flash USB del puerto USB.

Note

Si se instaló un archivo de idioma personalizado, los usuarios ahora pueden seleccionar el nuevo idioma del menú desplegable de idioma.

Note

Si los archivos SETTINGS.TXT o DISPTXT.TXT permanecen en la carpeta UPLOAD, se cargarán cada vez que se inserte la unidad USB en el ADM correspondiente. Para evitar la sobrescritura involuntaria de la configuración del sistema, suprima los archivos de las carpetas UPLOAD de la unidad USB una vez haya finalizado la carga.

Registros USB

Durante el funcionamiento, Therm-O-Flow almacena en la memoria información relacionada con el rendimiento y el sistema en forma de archivos de registro. Therm-O-Flow conserva los eventos, datos, GCA, Caja negra y registros de diagnóstico. Siga el **Procedimiento de descarga** para recuperar los archivos de registro.

Registro de eventos

El registro de eventos (1-EVENT.CSV) mantiene el registro de los últimos 175.000 eventos. Cada registro de eventos del archivo de registro contiene la fecha y la hora en que ocurrió el evento, el tipo, el código y la descripción del evento.

Registro de datos

El registro de datos (2-DATA.CSV) sigue el punto de ajuste y las temperaturas reales cada 15 segundos. Este registro puede almacenar hasta 250.000 líneas de datos.

El sistema almacena 1041 horas de datos de funcionamiento del sistema o 43 días de funcionamiento, las 24 horas. Una vez lleno, el sistema sobrescribirá los datos más antiguos.

Registro de cambio

El registro de cambio (3-CHANGE.CSV) rastrea los cambios en las temperaturas de ajuste y reajuste.

Registro GCA

Este registro (4-GCA.CSV) enumera los módulos GCA instalados y sus respectivas versiones de software.

Caja negra, registro de diagnósticos

Estos registros (5-BLACKB.CSV, 6-DIAGN.CSV) están diseñados para proporcionar información útil a Graco al llamar para solicitar asistencia técnica.

Archivo de configuración del sistema**AVISO**

Cargar un archivo de configuración del sistema modificado puede dañar el sistema. Nunca coloque un archivo SETTINGS.TXT modificado en la carpeta UPLOAD en la unidad flash.

El nombre del archivo de ajustes de configuración del sistema es SETTINGS.TXT y es almacenado en la carpeta DOWNLOAD.

Cada vez que se inserta un unidad flash USB se descarga automáticamente un archivo de ajustes de configuración del sistema. Use este archivo para hacer una copia de seguridad de los ajustes del sistema para una recuperación futura o para replicar fácilmente los ajustes a través de múltiples sistemas Therm-O-Flow. Consulte las [Instrucciones de carga, page 102](#), para ver cómo usar este archivo.

Se recomienda recuperar el archivo SETTINGS.TXT después de que todos los ajustes del sistema tengan el valor deseado. Guarde el archivo para su uso futuro como una copia de seguridad, por si se cambian los valores y hubiera que cambiar rápidamente de nuevo a la configuración deseada.

Note

Los ajustes del sistema pueden no ser compatibles entre versiones diferentes del software de Therm-O-Flow.

Archivo de idioma del sistema

El nombre del archivo de idioma del sistema es DISPTXT.TXT y está almacenado en la carpeta DOWNLOAD.

Cada vez que se inserta una unidad flash USB se descarga automáticamente un archivo de idioma del sistema. Si lo desea, use este archivo para crear un conjunto definido por el usuario de cadenas de idiomas personalizados que se mostrará en el ADM.

El sistema es capaz de mostrar los siguientes caracteres Unicode. Para otros caracteres diferentes de estos, el sistema mostrará el carácter de reemplazo Unicode, que aparece como un signo de interrogación blanco dentro de un diamante negro.

- U+0020 - U+007E (Latín básico)
- U+00A1 - U+00FF (Latín-1 Suplemento)
- U+0100 - U+017F (Latín Extendido-A)
- U+0386 - U+03CE (Griego)
- U+0400 - U+045F (Cirílico)

Creación de cadenas de idioma personalizado

El archivo de idioma personalizado es un archivo de texto delimitado por tabulado que contiene dos columnas. La primera columna consiste en una lista de cadenas en el idioma seleccionado en el momento de la descarga. La segunda columna puede usarse para introducir las cadenas de idioma personalizadas. Si se ha instalado anteriormente un idioma personalizado, esta columna contiene las cadenas personalizadas. En caso contrario, la segunda columna está en blanco.

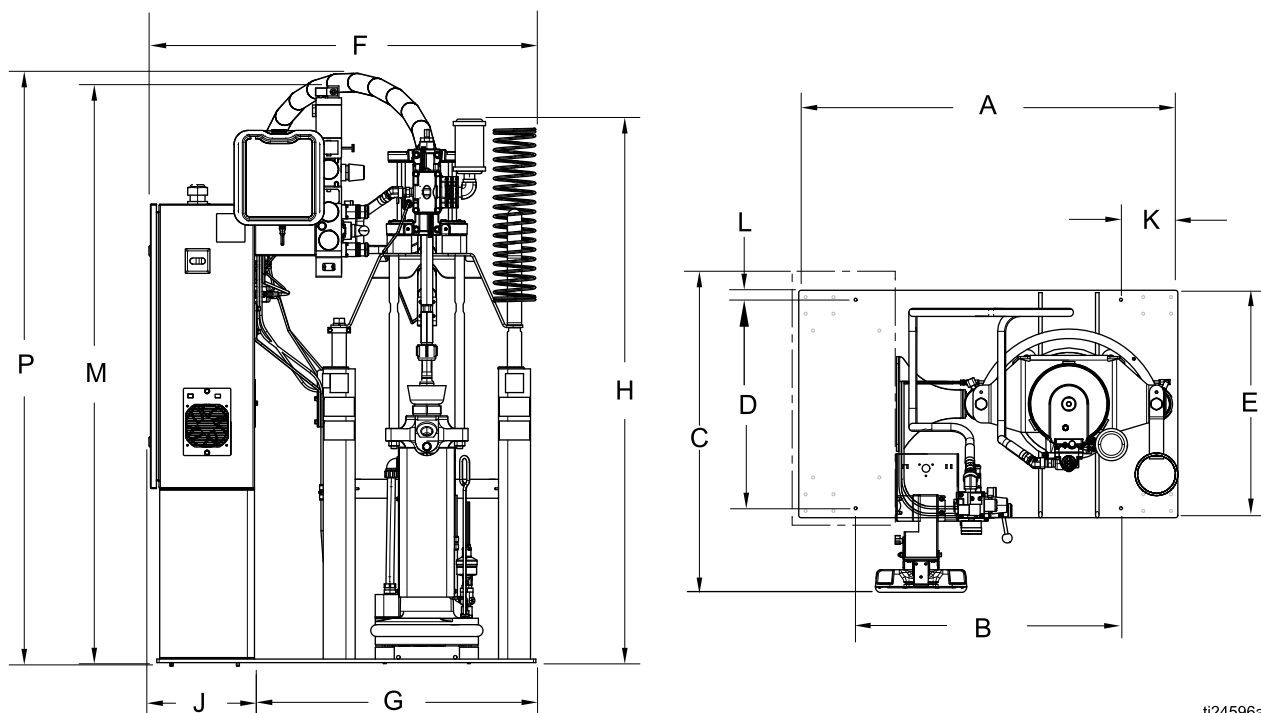
Modifique la segunda columna del archivo de idioma personalizado como lo necesite y siga las [Instrucciones de carga, page 102](#), para instalar el archivo.

El formato del archivo de idioma personalizado es crítico. Se deben seguir las reglas siguientes para que el proceso de instalación tenga éxito.

1. El nombre del archivo debe ser DISPTXT.TXT.
2. El formato del archivo debe ser un texto delimitado por tabuladores con caracteres Unicode (UTF-16).
3. El archivo debe contener solo dos columnas, separadas solamente por un carácter de tabulación.
4. No añada ni elimine filas al archivo.
5. No cambie el orden de las filas.
6. Defina una cadena personalizada para cada fila de la segunda columna.

Dimensiones

Montaje del 'ram' y espacio libre necesario

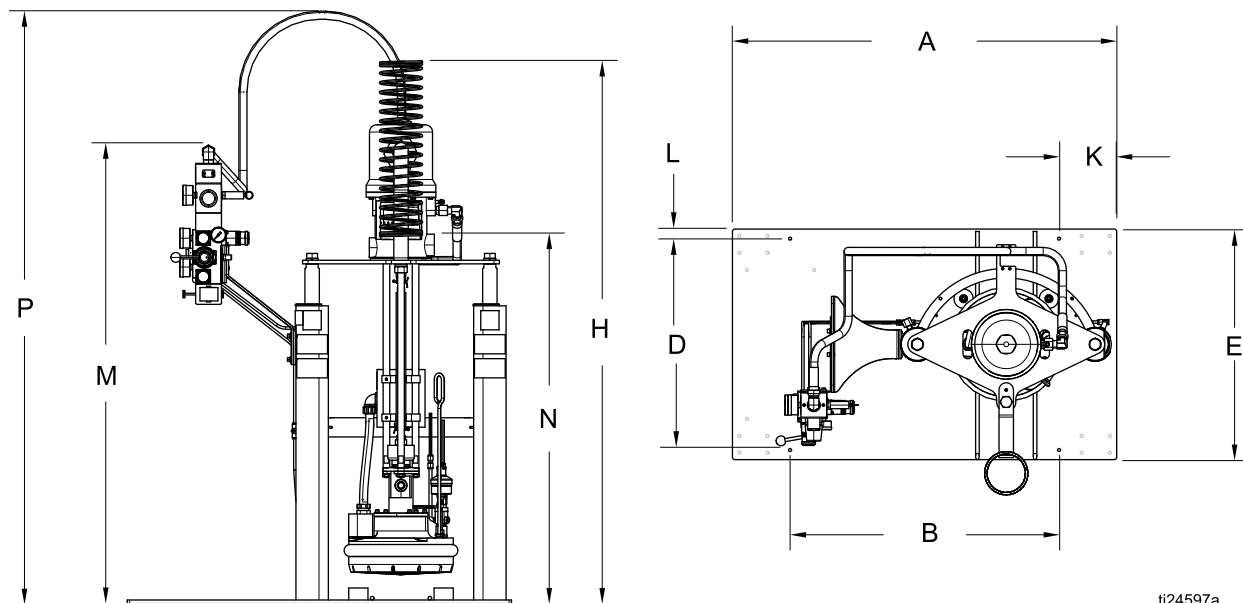


ti24596a

A pulg. (mm)	B pulg. (mm)	C pulg. (mm)	D pulg. (mm)	E pulg. (mm)	F pulg. (mm)	G pulg. (mm)	J pulg. (mm)	K pulg. (mm)	L pulg. (mm)	M pulg. (mm)	P pulg. (mm)
40 (1016)	28 (711)	36 (914)	22 (558)	24 (609)	40.8 (1036)	29.7 (754)	11 (279)	6 (152)	1 (25.4)	60 (1524)	62 (1574)

Altura (H)	Dimensiones
Totalmente alzado	74,3 pulg (1887 mm)
Totalmente bajado	57,3 pulg (1455 mm)

Bomba 15:1



ti24597a

A pulg. (mm)	B pulg. (mm)	D pulg. (mm)	E pulg. (mm)	G pulg. (mm)	K pulg. (mm)	L pulg. (mm)	M pulg. (mm)	N pulg. (mm)	P pulg. (mm)
40 (1016)	28 (711)	22 (558)	24 (609)	29.7 (754)	6 (152)	1 (25.4)	48 (1219)	38.5 (977)	62 (1574)

Altura (H)	Dimensiones
Totalmente alzado	73,5 pulg (1866 mm)
Totalmente bajado	56,5 pulg (1435 mm)

Datos técnicos

Sistema Therm-O-Flow 20 'Hot Melt'		
	EE.UU.	Métricas
Tamaño de la entrada de aire	1/2 npsm(f)	
Datos de sonido del motor neumático	Consulte el manual de instrucciones del motor neumático.	
Piezas húmedas	Acero al carbono; latón; cromo, zinc, niquelado; acero inoxidable (grados 304, 316, 440 y 17-4 PH), acero aleado, hierro dúctil, PTFE	
Área efectiva de la base de bomba		
Merkur y NXT	1,24 pulg ²	8 cm ²
President	0,884 pulg ²	5,7 cm ²
Volumen por ciclo		
Merkur y NXT	11,7 pulg ³	192 cm ³
President	3,8 pulg ³	62,3 cm ³
Ciclos de la bomba por 1 galón (3,8 litros)		
Merkur y NXT	21	
President	61	
Presión máxima de entrada de aire al 'ram'		
Merkur y NXT	100 psi	0,7 MPa, 7 bar
President	100 psi	0,7 MPa, 7 bar
President 4.25 in	100 psi	0,7 MPa, 7 bar
Temperatura máxima de funcionamiento de la bomba		
Merkur y NXT	400 °F	204°C
President	400 °F	204°C
Tamaño de la salida de fluido de la bomba		
Merkur y NXT	1 pulg npt(f)	
President	1/2 pulg npt(f)	
Presión máxima de trabajo del fluido		
Merkur 6,0 pulg	2300 psi	15,9 MPa, 159 bar
Merkur 7,5 pulg	3000 psi	20,7 MPa, 207 bar
NXT 6500	3000 psi	20,7 MPa, 207 bar
President 4.25 in	1800 psi	12,6 MPa, 125 bar
Presión máxima de entrada de aire (bombas)		
Merkur 6,0 pulg	100 psi	0,7 MPa, 7 bar
Merkur 7,5 pulg	82 psi	0,57 MPa, 5,7 bar
NXT 6500	43 psi	0,29 MPa, 2,9 bar
President 4.25 in	120 psi	0,8 MPa, 8,3 bar
Requisitos eléctricos		
Aire comprimido (típico)	25-50 scfm	
Voltaje (seleccionado)	220/240 V, trifásico, 50/60 Hz	
	380/400 V, trifásico, 50/60 Hz	
	470/490 V, trifásico, 50/60 Hz	
	575 V, trifásico, 50/60 Hz	
Consumo máximo (incluye rejilla 'melt' de bidón, bomba y un transformador de 6kVa para accesorios y mangueras de 230 V)		
Plato con rejilla de fundición estándar con bomba President	6,4 kVa	
Plato con rejilla de fundición estándar con bomba Merkur o NXT	8,7 kVa	

Plato con rejilla de fundición de fondo liso con bomba President	6,4 kVa
Plato con rejilla de fundición de fondo liso con bomba Merkur o NXT	8,7 kVa

Garantía estándar de Graco

Graco garantiza que todos los equipos a los que se hace referencia en este documento fabricados por Graco y que llevan su nombre están libres de cualquier defecto de materiales y mano de obra en la fecha de venta al comprador original para su uso. Con la excepción de cualquier garantía especial, extendida o limitada publicada por Graco, y durante un período de doce meses desde la fecha de venta, Graco reparará o reemplazará cualquier pieza del equipo que Graco determine que es defectuosa. Esta garantía es válida solamente si el equipo se instala, se utiliza y se mantiene de acuerdo con las recomendaciones escritas de Graco.

Esta garantía no cubre, y Graco no será responsable de ello, el desgaste o rotura generales, o cualquier fallo de funcionamiento, daño o desgaste causado por una instalación defectuosa, una aplicación incorrecta, abrasión, corrosión, mantenimiento incorrecto o inadecuado, negligencia, accidente, manipulación o sustitución con piezas que no sean de Graco. Graco tampoco asumirá ninguna responsabilidad por mal funcionamiento, daños o desgaste causados por la incompatibilidad del equipo Graco con estructuras, accesorios, equipos o materiales que no hayan sido suministrados por Graco, o por el diseño, fabricación, instalación, funcionamiento o mantenimiento incorrecto de estructuras, accesorios, equipos o materiales que no hayan sido suministrados por Graco.

Esta garantía está condicionada a la devolución prepagada del equipo supuestamente defectuoso a un distribuidor Graco para la verificación del defecto que se reclama. Si se verifica que existe el defecto por el que se reclama, Graco reparará o reemplazará gratuitamente todas las piezas defectuosas. El equipo se devolverá al comprador original previo pago del transporte. Si la inspección del equipo no revela ningún defecto de material o de mano de obra, se harán reparaciones a un precio razonable; dichos cargos pueden incluir el coste de piezas, de mano de obra y de transporte.

ESTA GARANTÍA ES EXCLUSIVA, Y SUSTITUYE A CUALQUIER OTRA GARANTÍA EXPRESA O IMPLÍCITA, INCLUYENDO, PERO SIN LIMITARSE A ELLO, LA GARANTÍA DE COMERCIALIZACIÓN O LA GARANTÍA DE APTITUD PARA UN PROPÓSITO EN PARTICULAR.

La única obligación de Graco y el único recurso del comprador en relación con el incumplimiento de la garantía serán los estipulados en las condiciones anteriores. El comprador acepta que no habrá ningún otro recurso disponible (incluidos, entre otros, daños imprevistos o emergentes por pérdida de beneficios, pérdida de ventas, lesiones a las personas o daños a bienes, o cualquier otra pérdida imprevista o emergente). Cualquier acción por incumplimiento de la garantía debe presentarse dentro de los dos (2) años posteriores a la fecha de venta.

GRACO NO GARANTIZA Y RECHAZA TODA SUPUESTA GARANTÍA DE COMERCIALIZACIÓN Y APTITUD PARA UN PROPÓSITO EN PARTICULAR, EN LO QUE SE REFIERE A ACCESORIOS, EQUIPO, MATERIALES O COMPONENTES VENDIDOS PERO NO FABRICADOS POR GRACO. Estos artículos vendidos pero no manufacturados por Graco (como los motores eléctricos, interruptores, mangueras, etc.) están sujetos a la garantía, de existir, de su fabricante. Graco ofrecerá al cliente asistencia razonable para realizar reclamaciones derivadas del incumplimiento de dichas garantías.

Graco no será responsable, bajo ninguna circunstancia, por los daños indirectos, imprevistos, especiales o emergentes resultantes del suministro por parte de Graco del equipo mencionado más adelante, o del equipamiento, rendimiento o uso de ningún producto u otros bienes vendidos, ya sea por incumplimiento del contrato o por incumplimiento de la garantía, negligencia de Graco o cualquier otro motivo.

FOR GRACO CANADA CUSTOMERS

The Parties acknowledge that they have required that the present document, as well as all documents, notices and legal proceedings entered into, given or instituted pursuant hereto or relating directly or indirectly hereto, be drawn up in English. Les parties reconnaissent avoir convenu que la rédaction du présent document sera en Anglais, ainsi que tous documents, avis et procédures judiciaires exécutés, donnés ou intentés, à la suite de ou en rapport, directement ou indirectement, avec les procédures concernées.

Información sobre Graco

Para consultar la última información acerca de los productos Graco, visite www.graco.com.

Para información sobre patentes, visite www.graco.com/patents.

Para realizar un pedido, póngase en contacto con el distribuidor de Graco o llame para identificar el distribuidor más cercano.

Teléfono: 612-623-6921 **o el número gratuito:** 1-800-328-0211 **Fax:** 612-378-3505

Todos los datos presentados por escrito y visualmente contenidos en este documento reflejan la información más reciente sobre el producto disponible en el momento de la publicación.

Graco se reserva el derecho de efectuar cambios en cualquier momento sin aviso.

Traducción de las instrucciones originales. This manual contains Spanish. MM 334129

Graco Headquarters: Minneapolis

Oficinas Internacionales: Bélgica, China, Japón, Corea

GRACO INC. Y FILIALES • P.O. BOX 1441 MINNEAPOLIS MN 55440-1441 USA

Copyright 2014, Graco Inc. Todas las instalaciones de fabricación de Graco están registradas conforme a la norma ISO 9001.

www.graco.com

Revisión C, agosto de 2015