

PROPORCIÓN 1:1

Bomba de diafragma TRITON 308

3A3933V

ES

Utilizada para bombear pinturas y catalizadores acuosos o a base de solventes. Únicamente para uso profesional.

Presión máxima de trabajo del fluido 0,8 MPa (8 bar, 115 psi)

Presión máxima de entrada del aire 0,8 MPa (8 bar, 115 psi)

N.º de pieza 233500, bomba de aluminio, serie D, roscas npt

N.º de pieza 233501, bomba de acero inoxidable, serie C, roscas npt

N.º de pieza 233776, bomba de aluminio, serie C, roscas BSPP

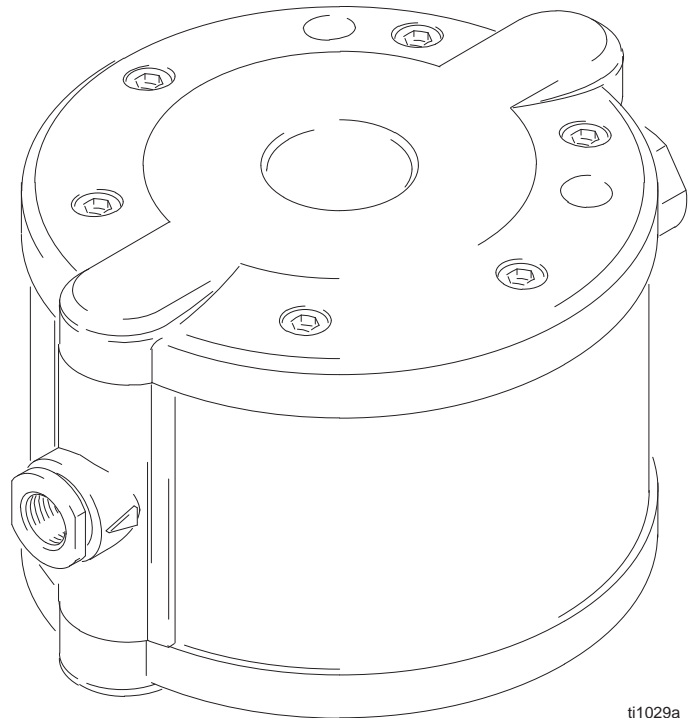
N.º de pieza 233777, bomba de acero inoxidable, serie C, roscas BSPP



Instrucciones de seguridad importantes

Lea todas las advertencias e instrucciones de este manual.

Guarde estas instrucciones.



N.º de pieza 233501 representada

ti1029a



Índice

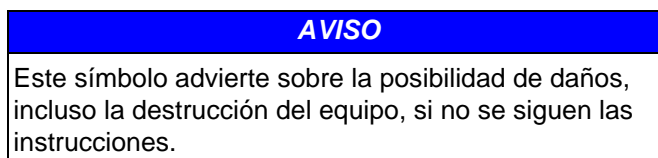
Índice	2	Mantenimiento	14
Símbolo de advertencia	2	Retire las cubiertas de fluido y laterales	14
Símbolo de aviso	2	Reparación de la bola de retención	16
Instalación	5	Reparación del diafragma	17
Información general	5	Reparación de la válvula neumática	18
Apriete de las piezas de conexión roscadas antes de utilizar por primera vez el sistema	5	Reparación de la válvula neumática (continuación)	19
Montaje de la bomba	6	Reparación del eje	20
Conexión a tierra	6	Reparación del eje (continuación)	21
Tubería de aire	7	Piezas	22
Tubería de succión de fluido	9	Datos técnicos	24
Tubería de salida del fluido	9	Dimensiones	25
Lavado de la bomba antes de utilizarla por primera vez	9	Garantía estándar de Graco	26
Funcionamiento	10	Información sobre Graco	26
Procedimiento de descompresión	10		
Puesta en marcha y ajuste de la bomba	10		
Parada de la bomba	10		
Mantenimiento	11		
Apriete las conexiones roscadas	11		
Limpieza	11		
Almacenamiento	11		
Programa de mantenimiento preventivo	11		

Símbolos

Símbolo de advertencia



Símbolo de aviso





ADVERTENCIA



PELIGROS DEBIDOS A LA UTILIZACIÓN INCORRECTA DEL EQUIPO

La utilización incorrecta del equipo puede provocar que el equipo se rompa, funcione de manera deficiente o una activación imprevista que dará como resultado una lesión grave. Este equipo es solamente para uso profesional.

- Consulte todos los manuales de instrucciones, adhesivos y etiquetas antes de trabajar con el equipo.
- Utilice el equipo únicamente para el fin para el que ha sido destinado. Si tiene alguna duda sobre su uso, póngase en contacto con su distribuidor.
- No altere ni modifique este equipo. Utilice solo piezas y accesorios originales Graco.
- Revise el equipo a diario. Repare o sustituya inmediatamente las piezas desgastadas o dañadas.
- No exceda la presión máxima de funcionamiento de la pieza con menor valor nominal del sistema. Este equipo tiene una presión máxima de trabajo de **115 psi (0,8 MPa, 8 bar) con una presión máxima de entrada de aire de 115 psi (0,8 MPa, 8 bar)**.
- Use fluidos y disolventes compatibles con las piezas húmedas del equipo. Consulte la sección **Datos técnicos** de todos los manuales del equipo. Consulte las advertencias de los fabricantes de los fluidos y disolventes.
- **En bombas de aluminio solamente:** No use nunca 1,1, 1-tricloroetano, cloruro de metileno y otros disolventes de hidrocarburos halogenados o fluidos que contengan dichos disolventes con equipos de aluminio presurizados. Dicho uso puede provocar una reacción química con la posibilidad de explosión.
- No utilice las mangueras para tirar del equipo.
- Tienda las mangueras lejos de las zonas de tránsito, los bordes afilados, las piezas móviles y las superficies calientes. No exponga las mangueras Graco a temperaturas superiores a 82 °C (180 °F) o inferiores a -40 °C (-40 °F).
- Use protección en los oídos cuando trabaje con este equipo.
- Cumpla todas las normas locales, estatales y nacionales aplicables relativas al fuego, la electricidad y seguridad.



ADVERTENCIA



PELIGRO DE INCENDIO Y EXPLOSIÓN

Una conexión a tierra incorrecta, una ventilación deficiente y la presencia de llamas expuestas o chispas pueden provocar una situación de peligro y causar incendios o explosiones y lesiones graves. Realice la conexión a tierra del equipo. Consulte la sección **Conexión a tierra** on página 6.



- Si existe electricidad estática o siente una descarga eléctrica durante el uso de este equipo, **deje de bombear inmediatamente**. No utilice el sistema hasta haber identificado y corregido el problema.



- Asegure una buena ventilación de aire para evitar la acumulación de vapores inflamables de los disolventes o del fluido utilizados.



- Mantenga limpia la zona de trabajo, sin disolventes, trapos o gasolina.

- Desconecte todos los equipos eléctricos de la zona de trabajo.

- Apague cualquier punto de fuego o luces indicadoras de la zona de trabajo.

- No fume en la zona de trabajo.

- No encienda ni apague ningún interruptor de la zona mientras trabaja o cuando haya vapores en ella.

- No ponga en marcha un motor de gasolina en la zona de trabajo.



PELIGRO POR FLUIDO PRESURIZADO

La pulverización desde la pistola, fugas en la manguera o componentes rotos pueden salpicar fluido en los ojos o en la piel y causar lesiones graves. No bloquee ni desvíe posibles fugas con la mano, con guantes o con un trapo.



- Siga el **Procedimiento de descompresión** on página 10 antes de limpiar, comprobar o reparar el equipo.



- Apriete todas las conexiones de fluido antes de cada uso.

- Verifique diariamente las mangueras, los tubos y los acoplamientos. Cambie inmediatamente las piezas desgastadas, dañadas o flojas. Las mangueras de acoplamiento fijo no pueden ser reparadas.



PELIGRO DE FLUIDO TÓXICO

Los fluidos peligrosos o los vapores tóxicos pueden causar lesiones graves o la muerte si entran en contacto con los ojos o la piel, se ingieren o inhalan. Conozca los peligros específicos del fluido que esté utilizando. Consulte todas las advertencias del fabricante del fluido.

- Almacene los líquidos peligrosos en un recipiente aprobado. Elimínelos de acuerdo con las normas locales, estatales y nacionales.

- Utilice siempre ropa de protección adecuada, guantes y gafas, así como respiradores.

- Si se produce un fallo del diafragma, el fluido puede salir junto con el aire.

Instalación

Información general

- La Fig. 2 muestra un equipo de pulverización HVLP montado en la pared. Constituye únicamente una guía para la selección e instalación de los componentes del sistema. Póngase en contacto con el distribuidor de Graco para obtener ayuda en la planificación de un sistema adecuado para sus necesidades.
- Siempre utilice piezas y accesorios originales de Graco, disponibles en el distribuidor Graco. Si usa sus propios accesorios, asegúrese de que estén apropiadamente dimensionados y homologados para la presión nominal de su sistema.
- Aplique producto sellador para roscas compatible con el fluido en todas las roscas macho. Evite las pérdidas de fluido apretando firmemente todas las conexiones.
NOTA: En todas las roscas NPT, apriete 2 a 3 vueltas más allá del apriete con el dedo.
- Los números de referencia y las letras entre paréntesis se refieren a las indicaciones de las figuras y a las listas de piezas en las páginas 23–22.
- *En un sistema de pulverización, ventile la cabina de pulverización.*

Apriete de las piezas de conexión roscadas antes de utilizar por primera vez el sistema

NOTA: Antes de utilizar la bomba, afloje los tornillos de la cubierta de fluido (38) 1-2 vueltas y vuelva a aplicar un par de apriete de 13,6 N•m (10 pies–lb).

Vea los pares de apriete en la sección **Servicio**.

- Después de desempaquetar la bomba, y antes de usarla por primera vez, revise todas las piezas de conexión externas y apriételas al par especificado.
- Después del primer día de trabajo, vuelva a apretar de nuevo las conexiones.
- Por lo general se recomienda apretar los sujetadores cada dos meses.



ADVERTENCIA



PELIGRO DE INCENDIO Y EXPLOSIÓN

Para evitar las concentraciones peligrosas de vapores tóxicos y/o inflamables, pulverizar exclusivamente en una cabina de pulverización debidamente ventilada. No accionar nunca la pistola de pulverización a menos que los ventiladores estén funcionando.

Observe debidamente todas las regulaciones locales, estatales y nacionales en relación con los requisitos de velocidad de escape del aire.



ADVERTENCIA



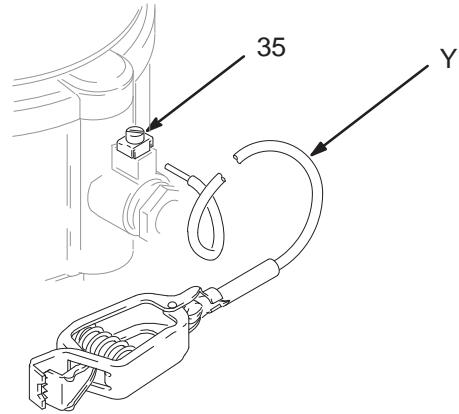
PELIGRO DE FLUIDOS TÓXICOS

Los fluidos peligrosos o las emanaciones tóxicas pueden provocar accidentes graves o incluso la muerte si entran en contacto con los ojos o la piel, se ingieren o se inhalan.

1. Lea la sección **Peligro de fluido tóxico** on página 4.
2. Use fluidos y disolventes compatibles con las piezas húmedas del equipo. Consulte la sección **Datos técnicos** de todos los manuales del equipo. Consulte las advertencias de los fabricantes de los fluidos y disolventes.

Montaje de la bomba

- Monte la bomba en una zona bien ventilada, dejando suficiente espacio todo a su alrededor para facilitar el acceso del operario y las tareas de mantenimiento.
- Asegúrese de que la superficie de montaje puede soportar el peso de la bomba, las mangueras y los accesorios, así como la vibración producida durante la operación.
- La bomba puede montarse horizontal o verticalmente. Asegúrese de que esté nivelada en todas las direcciones.
- Los kits de montaje mural, sobre lata, o sobre carros portátiles están disponibles de serie en Graco. Para otro tipo de montaje, asegúrese de que la bomba esté bien fijada. La bomba tiene dos orificios de montaje para tornillos de 9 mm (0,35 in). Vea el plano de Dimensiones de la página 25.





ti1030b

Fig. 1

- *Mangueras de fluido y de aire:* Utilice únicamente mangueras conductoras de electricidad.
- *Compresor de aire:* Siga las recomendaciones del fabricante.
- *Cubos de disolvente que se usan al lavar:* Siga su código local. Utilice únicamente cubos metálicos, que son conductores de electricidad. No coloque el cubo en una superficie no conductora, como papel o cartón, ya que se interrumpiría la conexión a tierra.
- *Recipiente de suministro de fluido:* Siga su código local.

Conexión a tierra

 ADVERTENCIA	
	PELIGRO DE INCENDIO Y EXPLOSIÓN Esta bomba debe ser conectada a tierra. Antes de hacer funcionar la bomba, conecte el sistema a tierra como se explica a continuación. Vea también la sección Peligro de incendio y explosión on página 4.

Conecte a tierra la bomba, el equipo usado y todo otro que se encuentre en la zona de bombeo, para reducir el riesgo de generar de electricidad estática. Verifique el código de electricidad local para obtener instrucciones detalladas de conexión a tierra en su zona y tipo de equipo.

Conecte a tierra todo el equipo siguiente:

- Bomba: Conecte un cable a tierra (Y) al tornillo de conexión a tierra de la bomba (35) y fíjelo con el tornillo, tal como se muestra en la Fig. 1. Conecte el extremo de sujeción del cable a tierra a una tierra verdadera. Pida la Pieza N.º 238909, cable y abrazadera de conexión a tierra.

Tubería de aire



ADVERTENCIA

Se requiere el uso de una válvula neumática principal de tipo de purga (B) en el sistema para liberar el aire atrapado entre esta válvula y la bomba. Consulte la FIG. 2. El aire atrapado puede hacer que la bomba funcione de forma accidental, lo que puede provocar lesiones graves, tales como salpicaduras en los ojos o en la piel, lesiones producidas por las piezas móviles y contaminación por fluidos peligrosos.

1. Instale los accesorios de la tubería de aire tal como se muestra en la FIG. 2. Monte estos accesorios en el muro o en un soporte. Asegúrese de que la tubería de aire conectada a los accesorios es conductora eléctricamente.
 - a. La presión de fluido puede controlarse de dos maneras, controlando el aire a la bomba con el regulador de aire (F) o controlando el fluido que sale de la bomba con el regulador de fluido (H).
 - b. Instale una válvula neumática principal de tipo de purga (B) cerca de la bomba y utilícela para liberar el aire atrapado. Consulte la **ADVERTENCIA** a la izquierda. Instale otra válvula neumática (E) corriente arriba de todos los accesorios de la tubería de aire y utilícela para aislarlos durante las operaciones de limpieza y reparación.
 - c. Instale un filtro en la línea de aire (D) para eliminar los contaminantes perjudiciales, tales como suciedad, humedad y aceite del suministro de aire comprimido.
2. La válvula neumática no necesita ser lubricada.
3. Instale una manguera de aire flexible conductora eléctricamente (C) entre los accesorios y la entrada de aire de la bomba (T). Utilice una manguera de aire con un diámetro interno de 6,3 mm (1/4 in) como mínimo. Atornille un acoplador de tubería de aire de desconexión rápida (V) en el extremo de la manguera de aire y atornille el racor correspondiente en la entrada de aire de la bomba sin que quede holgura. No conecte todavía el racor al adaptador.

Se muestra un instalación de pulverización HVLP con montaje mural

KEY:

- A Bomba TRITON 308
- B válvula neumática principal del tipo de purga (necesaria para la bomba)
- C Tubería de suministro de aire
- D Filtro de la tubería de aire
- E Válvula de corte de la tubería de aire
- F Regulador de aire de la bomba
- G Regulador de aire de la pistola (utilizado únicamente en el sistema de pulverización)
- H Regulador de presión de fluido (utilizado únicamente en el sistema de pulverización)
- J Válvula de drenaje/circulación
- K Tubo de drenaje
- L Tubo de aspiración
- M Entrada de fluido a la bomba
- N Salida de fluido de la bomba
- P Manguera de fluido (mostrada conectada a la pistola en el sistema de pulverización)
- R Manguera de aire de la pistola (utilizada únicamente en el sistema de pulverización)
- S Pistola de pulverización (utilizada únicamente en el sistema de pulverización)
- T Entrada de aire a la bomba
- U Agitador (utilizado únicamente en el sistema de pulverización)
- V Tubería de aire de desconexión rápida
- Y Cable de conexión a tierra

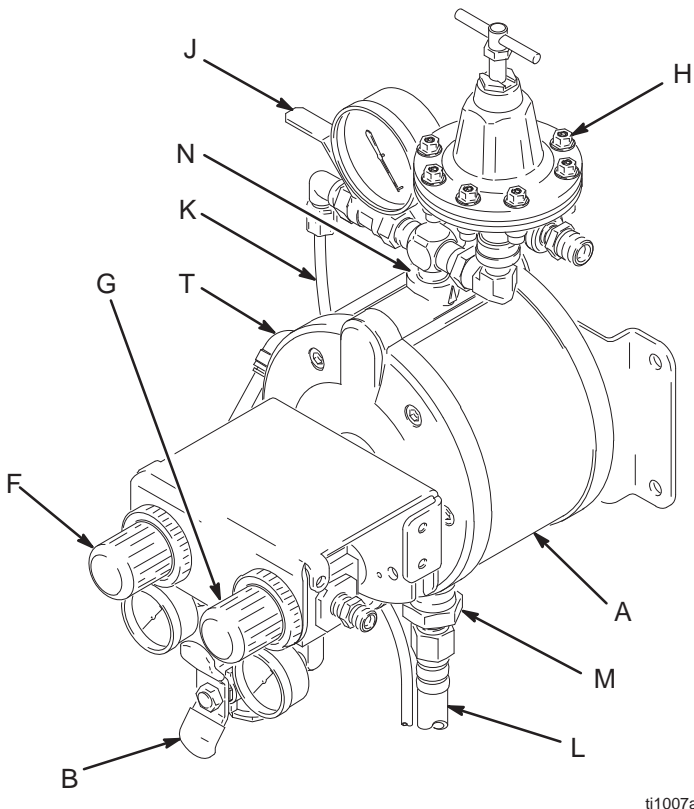
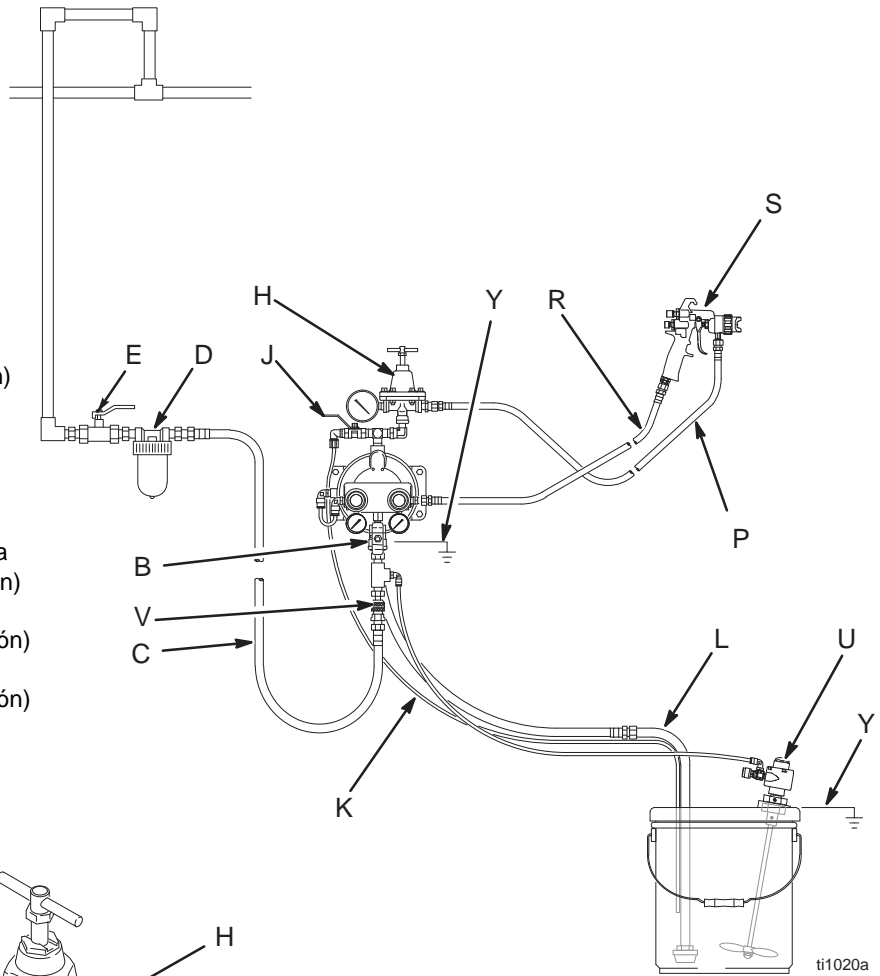


FIG. 2

Tubería de succión de fluido

- Enrosque la línea de aspiración (L) en la entrada de la bomba (M). Utilice un líquido sellador compatible para roscas en todas las conexiones para evitar que entre aire en la línea de fluido.
- No alimente a presión esta bomba.
- Consulte los **Datos técnicos** en la página 24 para obtener información sobre la altura de aspiración máxima.
- Utilice un agitador (U) para evitar la sedimentación del fluido. Existe disponible un kit de agitador ref. pieza 245081 (accesorios).

Tubería de salida del fluido



ADVERTENCIA

Se requiere el uso de una válvula de drenaje del fluido (J) en su sistema para liberar la presión de la manguera cuando está conectada. Consulte la FIG. 2. La válvula de drenaje reduce el peligro de que se produzcan lesiones graves, tales como salpicaduras en los ojos o en la piel, o la contaminación por fluidos peligrosos cuando se alivia la presión. Instale la válvula cerca de la salida de fluido de la bomba. Para utilizar la válvula como válvula de circulación, conecte un tubo (K) entre la válvula y el cubo.

AVISO

Ciertos sistemas pueden requerir la instalación de una válvula de descompresión en la salida de la bomba para impedir que se produzca una presurización excesiva y una rotura de la bomba o de la manguera.

La expansión térmica del fluido en la tubería de salida puede provocar una subida excesiva de la presión. Esto puede ocurrir cuando se utilizan tuberías de fluidos largas expuestas a la luz solar o a una temperatura ambiental alta, o cuando se bombea desde una zona fría a una cálida (por ejemplo, desde un tanque subterráneo).

También puede producirse una sobrepresurización si se utiliza la bomba para trasvasar fluidos a una bomba de pistón, y la válvula de entrada de la bomba de pistón no se cierra, lo que provoca una retroalimentación del fluido en la tubería de salida.

- Utilice mangueras de fluido conductoras eléctricamente (P). Enrosque cómodamente el racor de fluido en la salida de la bomba (N).
- Si lo desea, instale un regulador de fluido (H) en la salida de fluido de la bomba para controlar la presión del mismo. Consulte **Línea de aire**, paso 1a, para obtener información sobre otro método para el control de la presión.
- Instale una válvula de drenaje del fluido (J) cerca de la salida del fluido. Consulte la **ADVERTENCIA** a la izquierda.

Lavado de la bomba antes de utilizarla por primera vez

La bomba se prueba con un aceite ligero y se deja en su interior para proteger las piezas de la bomba. Si el agua pudiera contaminar el fluido bombeado, lave la bomba a fondo con un disolvente compatible. Siga las instrucciones en **Puesta en marcha y ajuste de la bomba** on página 10.

Funcionamiento

Procedimiento de descompresión

ADVERTENCIA

El sistema permanece presurizado hasta que se libera manualmente la presión. Para reducir el riesgo de provocar serios daños con el fluido a presión, la pulverización accidental de la pistola o las salpicaduras de fluido, lleve a cabo las siguientes instrucciones siempre que:

- Deje de pulverizar.
- Se indique que debe descomprimir
- Revise o repare cualquier equipo del sistema
- instale, limpie o cambie las boquillas de pulverización

1. Apague la válvula neumática de aire tipo purga (B).
2. *En un sistema de pulverización*, mantenga la pistola firmemente contra una lata de metal conectado a tierra y dispare la pistola para descargar la presión de fluido.
3. Coloque el tubo de drenaje (K) en una lata de desecho. Abra la válvula de drenaje/circulación (J) para aliviar cualquier presión de fluido atrapada en el sistema.

Puesta en marcha y ajuste de la bomba

1.



Lea la sección **Peligro de fluido tóxico** on página 4.

2.



Si va a levantar la bomba, siga el **Procedimiento de descompresión** anterior.

3.



Asegúrese de que la bomba esté bien conectada a tierra. Lea la sección **Peligro de incendio y explosión** on página 4.

4. Compruebe que todas las piezas de conexión estén bien apretadas. Utilice siempre un producto sellador para roscas compatible con el fluido en todas las roscas macho. Apriete las piezas de conexión de la entrada y la salida de fluido sin que quede holgura. No apriete demasiado los racores.

NOTA: Antes de utilizar la bomba, vuelva a apretar los tornillos (38) de la cubierta de fluido a 13,6 N•m (10 pies–lb).

5. Coloque el tubo de aspiración (L, si se utiliza) en el fluido que va a bombear.
6. Coloque la manguera de fluido (P) en un contenedor apropiado.
7. Cierre la válvula de circulación/drenaje (J).
8. Cierre el regulador de aire de la bomba (F). Abra todas las válvulas neumáticas principales de purga (B, E).
9. Si la manguera de fluido incorpora un dispositivo de suministro, manténgalo abierto mientras se realiza el paso siguiente. Abra lentamente el regulador de aire (F) hasta que la bomba comience a girar. Deje que la bomba gire lentamente hasta que se extraiga todo el aire de las tuberías y se cebe la bomba.

Si se está lavando la bomba, déjela funcionando durante un tiempo suficiente para que se limpien a fondo la bomba y las mangueras. Cierre el regulador de aire. Desmonte el tubo de aspiración del disolvente y colóquelo en el fluido que se va a bombear.

Parada de la bomba

ADVERTENCIA

Siga siempre las instrucciones del **Procedimiento de descompresión** de la columna de la izquierda para reducir el riesgo de producir serios daños siempre que se le indique que debe liberar la presión.

Al final del turno de trabajo, lave la bomba y libere la presión.

Mantenimiento

Apriete las conexiones roscadas

Antes de cada uso, revise todas las mangueras en busca de desgaste o daños. Sustituya según sea necesario. Verifique que todas las conexiones roscadas estén apretadas y sin fugas.

NOTA: Periódicamente, vuelva a apretar los tornillos de la cubierta de fluido (38) a 13,6 N•m (10 pies-lb).

Limpieza

Limpie a diario el exterior del equipo, utilizando un paño suave y disolvente compatible.

Limpie a diario el tubo de aspiración (L) y el filtro colador de entrada utilizando un disolvente compatible.

Limpie el filtro de aire (D) de la línea principal de aire al menos una vez por semana.

Almacenamiento

Antes de almacenar la bomba, lávela siempre y libere la presión.

Programa de mantenimiento preventivo

Establezca un programa de mantenimiento preventivo en base al historial de servicio de la bomba. Se trata de algo especialmente importante para impedir que se produzcan derrames o escapes como consecuencia de un fallo de los diafragmas.

Resolución de problemas

ADVERTENCIA

Para reducir el riesgo de que se produzcan lesiones graves, cuando se le indique que libere la presión, siga siempre el **Procedimiento de descompresión** on página 10.

1. **Descomprima** antes de revisar o realizar el mantenimiento del equipo.
2. compruebe todos los problemas y causas posibles antes de desarmar la bomba.

Problema	Causa	Solución
La bomba no funciona.	La válvula de la línea de aire está cerrada.	Abra la válvula.
	El suministro de aire es inadecuado; o la línea de aire está obstruida/reducida.	Aumente la presión de aire. No exceda la presión máxima de entrada de aire.
		Abra o descomprima la línea de aire.
		Limpie el filtro de aire.
	La pistola de pulverización neumática, la línea de fluido o la bomba están obstruidas.	Elimine la obstrucción, revise. Lave con regularidad. No permita que el fluido se deposite y fije en la bomba o en las líneas.
	válvula neumática de la bomba obstruida o dañada.	Desmonte y limpie la válvula neumática. Reemplace las piezas desgastadas. See page 18. Utilice aire filtrado.
	Diafragma roto.	Reemplace los diafragmas. See page 17.
	El plato de la válvula neumática está mal instalado.	Alinee la placa con el alojamiento central. See page 19.
La bomba funciona lentamente.	Las juntas tóricas del carro están desgastadas o dañadas.	Revise la válvula neumática. See page 18.
La bomba funciona irregularmente.	Línea de aspiración o filtro colador de entrada obstruido.	Desatasque.
	Las bolas de las válvulas de retención están bloqueadas o presentan fugas.	Desmonte y limpie las bolas de retención. Reemplace las piezas desgastadas. See page 16.
La bomba funciona demasiado deprisa.	Suministro de fluido agotado.	Rellene los contenedores de suministro de fluido y cebe la bomba.
La bomba funciona cuando no se entrega fluido o pierde presión durante la parada.	Válvulas de retención de bola desgastadas.	Desmonte y limpie las bolas de retención. Reemplace las piezas desgastadas. See page 16.
Fuga de aire audible.	La copela o la placa de la válvula neumática están desgastadas.	Revise la válvula neumática. See page 18.
Escape de aire por los orificios de montaje.	Las cubiertas de fluido están mal instaladas.	Alinee los orificios de montaje en las cubiertas de fluido con los orificios del alojamiento central. See page 14.
Fluido en el aire de escape.	Diafragma roto.	Reemplace los diafragmas. See page 17.
Hay burbujas de aire en el fluido.	Línea de aspiración floja.	Apriete. Aplique producto sellador para roscas compatible con el fluido en las conexiones.
	Diafragma roto.	Reemplace los diafragmas. See page 17.

Problema	Causa	Solución
Acabado defectuoso o patrón de pulverización irregular.	Presión de fluido o de aire incorrecta en la pistola.	Consulte el manual de la pistola; lea las recomendaciones del fabricante del fluido. Utilice un regulador de fluido.
	El fluido está demasiado diluido o es demasiado espeso.	Ajuste la viscosidad del fluido; lea las recomendaciones del fabricante del fluido.
	Pistola de pulverización sucia, desgastada o dañada.	Realice el mantenimiento de la pistola.
	El fluido se está sedimentando.	Utilice un agitador. Pida la Pieza N.º 245081, kit agitador.

Mantenimiento

Retire las cubiertas de fluido y laterales

Herramientas necesarias

- Llave dinamométrica
- Llave Allen de 2,5 mm
- Llave Allen de 6 mm
- Llave ajustable

Desmontaje



ADVERTENCIA

Para reducir el riesgo de que se produzcan lesiones graves, cuando se le indique que libere la presión, siga siempre el **Procedimiento de descompresión** on página 10.

1. **Descomprima.**
2. Desconecte las mangueras y el cable de conexión a tierra.

3. Desmonte la bomba de su montaje.

AVISO

Tenga cuidado de que las bolas de retención no se caigan cuando retire las cubiertas de fluido (32).

4. Saque los seis tornillos (38) y la cubierta superior (32) del alojamiento central (1). Retire las juntas de la bola de retención (24). Retire la cubierta inferior y las juntas.

NOTA: Reemplace siempre las juntas de la bola de retención (24) siempre que retire las cubiertas de fluido (32). Estas juntas se incluyen en los cuatro kits de reparación.

NOTA: Realice el paso solo si está revisando la válvula neumática o el eje de la diafragma.

5. Saque los dos tornillos (39) y retire la cubierta lateral (31) y el amortiguador de fieltro (29).

Retire las cubiertas de fluido y laterales (continuación)

Armado

1. Limpie todas las piezas y observe si presentan un desgaste o están dañadas. Reemplace las piezas según sea necesario.
2. Si fuera necesario, vuelva a instalar el amortiguador de fieltro (29) y la cubierta lateral (31). Apriete los tornillos (39) a un par de 28 in-lb (3,1 N•m).
3. Instale las nuevas juntas de la bola de retención (24).
4. Coloque las cubiertas de fluido (32) en el alojamiento (1). Alinee los orificios de montaje (H) de las cubiertas laterales con los orificios del alojamiento. Coloque los tornillos (38) sin apretarlos demasiado, y después apriételos de manera opuesta y uniformemente a un par de 10 pies-lb (13,6 N•m).
5. Vuelva a instalar la bomba en su soporte.
6. Vuelva a conectar el cable de conexión a tierra y las mangueras.

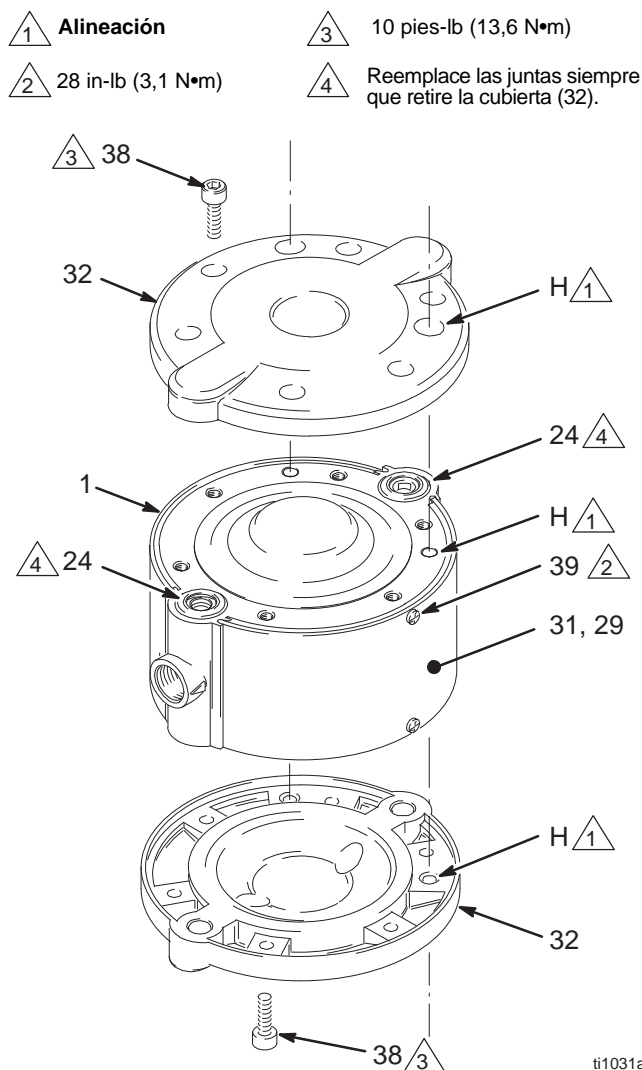


FIG. 3

Reparación de la bola de retención

Herramientas necesarias

- Extractor de juntas tóricas

Desmontaje

NOTA: Existe disponible un Kit de reparación de la bola de retención 245067. Las piezas incluidas en el kit están marcadas con una cruz doble, por ejemplo (21‡). Use todas las piezas del kit para obtener los mejores resultados.

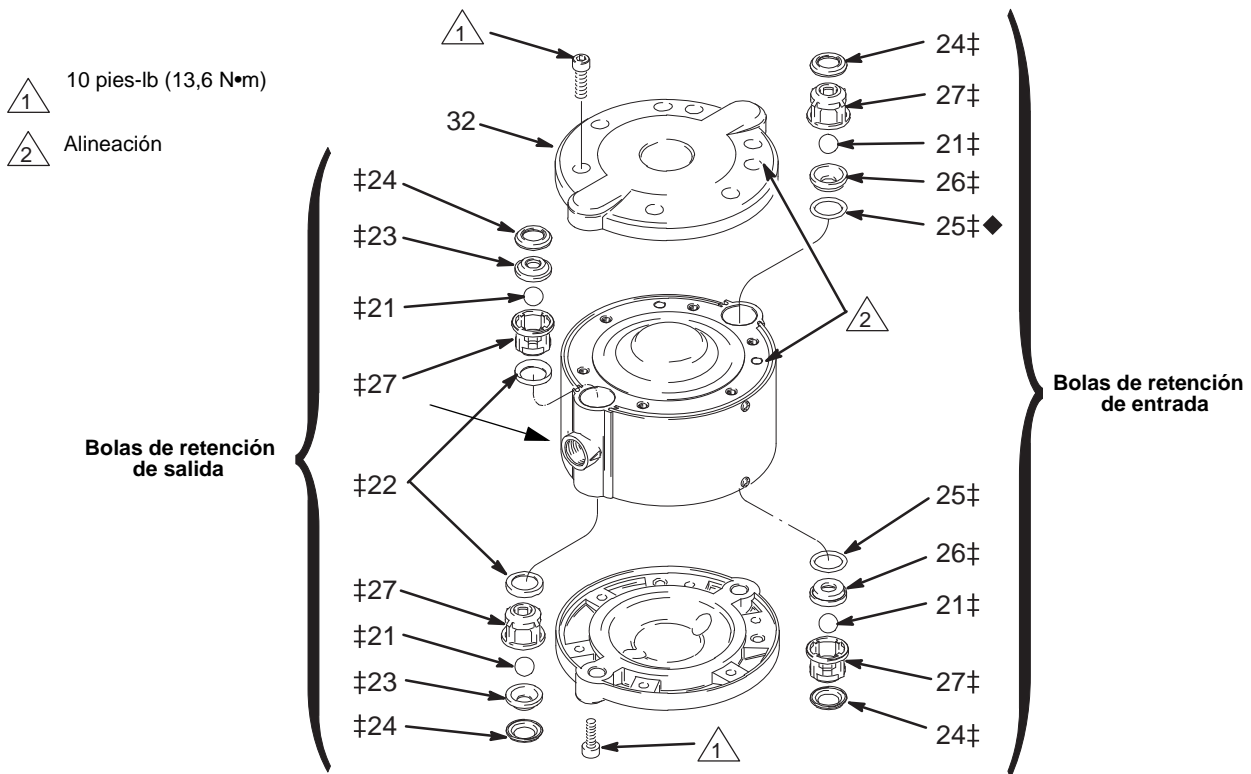
1. Retire las cubiertas de fluido. See page 14.
2. Retire las bolas de retención de entrada y salida. Observe que la orientación de las bolas de retención de la entrada es diferente a la de las de salida. Consulte la FIG. 4.

NOTA: Si los asientos de entrada (26) son difíciles de desmontar, sáquelos por el lado opuesto empujándolos con una barra de latón y un martillo.

3. Limpie todas las piezas y observe si presentan un desgaste o están dañadas. Reemplace las piezas según sea necesario.

Armado

1. Vuelva a instalar las bolas de retención de entrada y salida en uno de los lados de la bomba. Las bolas de retención están montadas de forma diferente, según sean de entrada o de salida. Instale las piezas exactamente tal como se muestra en la FIG. 4.
2. Instale una cubierta (32) sin apretarla, para evitar que las bolas de retención se caigan. See page 14.
3. Coloque la bomba al revés e instale las bolas de retención en el lado opuesto, exactamente tal como se indica.
4. Vuelva a instalar las cubiertas de fluido. See page 14.



ti1032a

FIG. 4

Reparación del diafragma

Herramientas necesarias

- Perno M8
- Tuerca hexagonal M8
- Llave ajustable

NOTA: Existe disponible un kit de reparación de diafragma, 245065. Las piezas incluidas en el kit están marcadas con un asterisco, por ejemplo (6*). Cambie siempre los dos diafragmas para conseguir los mejores resultados.

1. Retire las cubiertas de fluido. See page 14.



ADVERTENCIA

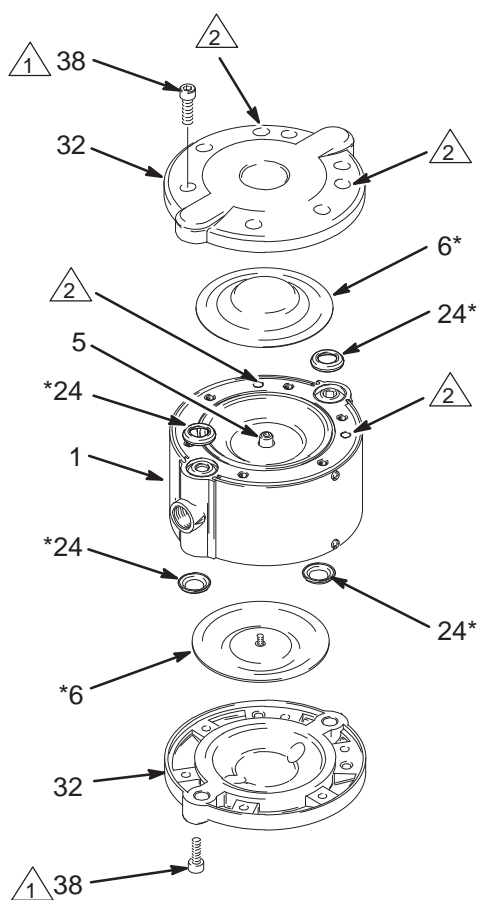
Cuando desmonte el diafragma, utilice guantes para reducir el riesgo de cortarse.




2. Desenrosque a mano una diafragma (6) del eje (5). Consulte la FIG. 5.
3. Enrosque una tuerca hexagonal M8 (A) en un perno M8 Enrosque el perno en el eje (5) hasta el fondo Enrosque la tuerca en el eje para bloquearlo
4. Sujete la tuerca con una llave para impedir el giro del eje. Desenrosque a mano la otra diafragma (6).

NOTA: Si no puede desmontar el segundo diafragma consulte **Reparación del eje, Desmontaje** on page 20.

Armado

1. Enrosque a mano las nuevas diafragmas (6*) en el eje (5).
2. Reemplace las juntas de las bolas de retención (24*) por las nuevas juntas del kit.
3. Vuelva a instalar las cubiertas de fluido. See page 14.



-  10 pies-lb (13,6 N*m)
-  Alineación
-  Utilice un perno y una tuerca M8 para impedir el giro del eje.

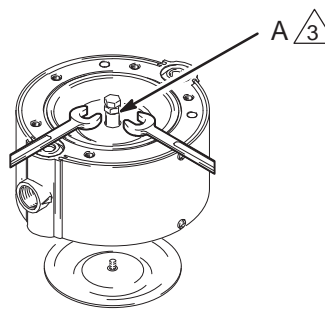


Fig. 5

ti1033a

Reparación de la válvula neumática

Herramientas necesarias

- Llave Allen de 3 mm
- Pinzas de puntas de aguja
- Herramienta de desmontaje del anillo de retención
- Extractor de juntas tóricas

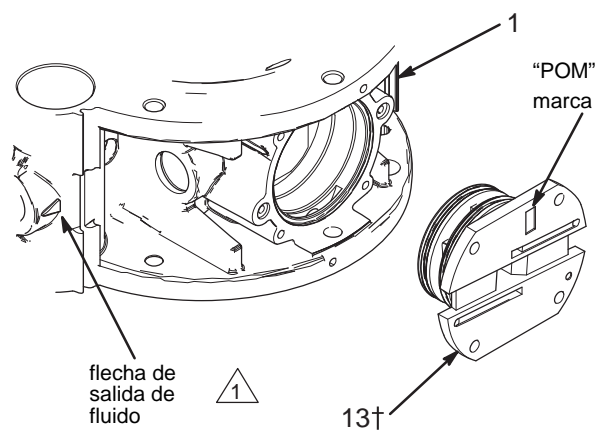
Desmontaje

NOTA: Existe disponible un Kit de reparación de la válvula neumática 245066. Las piezas incluidas en el kit aparecen marcadas con una cruz, por ejemplo, (8†). Use todas las piezas del kit para obtener los mejores resultados.

1. Retire la cubierta lateral (31) y el amortiguador de fieltro (29).
2. Saque los cuatro tornillos (36), la cubierta de la válvula neumática (17) y la junta (16). Consulte la FIG. 7.
3. Consulte la Fig. 6. Tome nota de la orientación de la placa de la válvula neumática (13) con relación a la flecha de salida de fluido, con la marca "POM" hacia arriba. Saque la placa del alojamiento central (1). Saque las tres juntas tóricas (14, 15) y las dos juntas tóricas (43) de la placa. Consulte la FIG. 7.
4. Saque la copela de la válvula neumática (12) del alojamiento central (1).

5. Retire las juntas de retención (11) y el tapón (9) de ambos lados, y deslice el carro (7) sacándolo del alojamiento central (1). Retire las juntas tóricas (8, 10) del carro y del tapón.
6. Limpie todas las piezas y observe si presentan un desgaste o están dañadas. Reemplace las piezas según sea necesario.

1 Oriente la marca "POM" en la placa de la válvula neumática tal como se muestra en relación con la flecha de salida de fluido.



ti15226a

FIG. 6

Reparación de la válvula neumática (continuación)

Armado

1. Lubrique las juntas tóricas (8†) e instélasen en el carro (7). Deslice el carro hasta el interior del alojamiento central (1) de forma que la muesca quede dirigida hacia afuera, tal como se indica en la FIG. 7.
2. Lubrique cada junta tórica (10†) e instélasen en los tapones (9). Introduzca el tapón en cada lado para fijar el carro (7). Instale los anillos de retención (11) para sujetar estas piezas en el lugar correspondiente.
3. Instale la copela de la válvula neumática (12†) en la muesca del carro (7) de forma que el lado abierto esté dirigido hacia afuera.
4. Instale dos juntas tóricas (43) en el escariador del motor neumático.
5. Lubrique la junta tórica grande (15†) y las dos pequeñas (14†) e instélasen en la placa de la válvula neumática (13†). Alinee el punto de la placa con la flecha del alojamiento central (1) tal como se indica en la FIG. 6. Instale la placa en el alojamiento.
6. Instale la junta (16†). Observe la orientación.
7. Vuelva a instalar la cubierta de la válvula neumática (17) y los tornillos (36). Apriete los tornillos a 28 in-lb (3,1 N•m).
8. Reemplace las juntas de la bola de retención (24†) por las juntas nuevas del kit.
9. Vuelva a instalar el amortiguador de fieltro (29) y la cubierta lateral (31). See page 14.

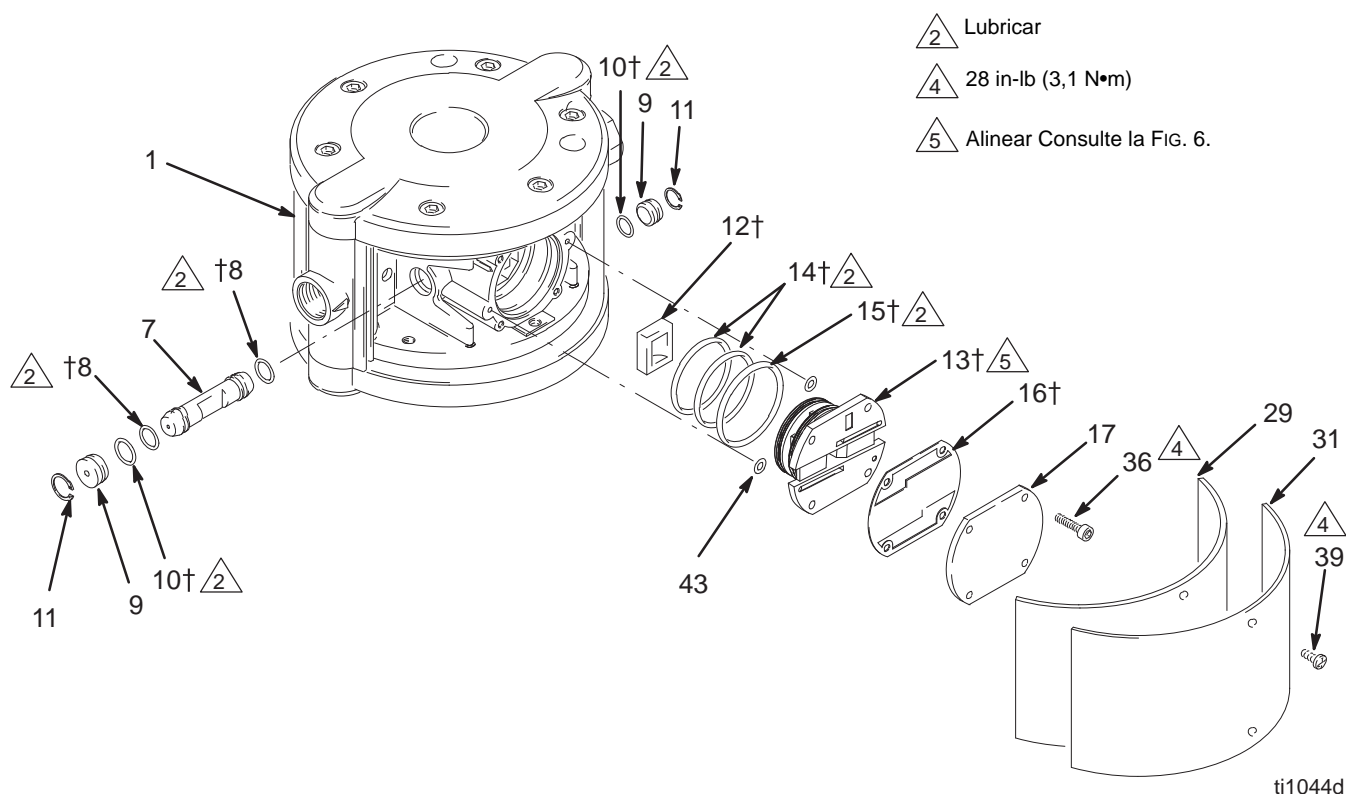


FIG. 7

Reparación del eje

Herramientas necesarias

- Pinzas de puntas de aguja
- Extractor de juntas tóricas
- Herramienta de desmontaje del anillo de retención
- Torno de banco con mordazas suaves

Desmontaje

NOTA: Se dispone del Kit de reparación de eje 24A155. Las piezas incluidas en el kit aparecen marcadas con una estrella, por ejemplo (5☆). Use todas las piezas del kit para obtener los mejores resultados.

NOTA: Kit de reparación de eje y cojinete disponible. Las piezas incluidas en el kit aparecen marcadas con un símbolo, por ejemplo, (44☆). Use todas las piezas del kit para obtener los mejores resultados.

1. Retire las cubiertas de fluido. Consulte la página 14. Retire la cubierta lateral (31) y el amortiguador de fieltro (29).
2. Desmonte la válvula neumática. See page 18.
3. Desmonte las diafragmas (6). See page 17.
4. Retire los anillos de retención (4☆) del eje (5). Consulte la FIG. 8.
5. Deslice el eje (5) fuera del alojamiento central (1). Retire el carro de la válvula (3) del alojamiento.
6. Retire el anillo de retención (47) y el cabezal de aire (44). Retire las juntas tóricas (45, 46) de los cojinetes.

7. Si no puede desmontar un diafragma del eje, coloque este en un torno de banco con mordazas blandas. Desenrosque a mano la otra diafragma (6) del eje (5).
8. Limpie todas las piezas y observe si presentan un desgaste o están dañadas. Reemplace las piezas según sea necesario.

Armado

1. Enrosque a mano una diafragma (6) en el eje (5☆).
2. Lubrique las juntas tóricas (45, 46) e instálelas en los cojinetes (44). Instale los cojinetes en el alojamiento central (1) y asegure con los anillos de retención (47).
3. Coloque el carro de la válvula neumática (3) en el alojamiento central (1). Engrase el eje (5☆) y deslícelo a través del alojamiento central y del carro.
4. Instale los anillos de retención (4☆) en el eje (5☆).
5. Enrosque a mano la segunda diafragma (6) en el eje (5☆)
6. Vuelva a montar la válvula neumática y el carro (vea la page 18), utilizando las nuevas juntas tóricas (8☆, 10☆, 14☆, 15☆) y la junta (16☆) incluidas en el kit de reparación del eje.
7. Reemplace las juntas de la bola de retención (24☆) por las juntas nuevas del kit.
8. Vuelva a instalar las cubiertas de fluido. See page 14.

AVISO

No sujete el eje con herramientas que pudieran rayarlo o dañarlo, como las llaves o los alicates.

Reparación del eje (continuación)

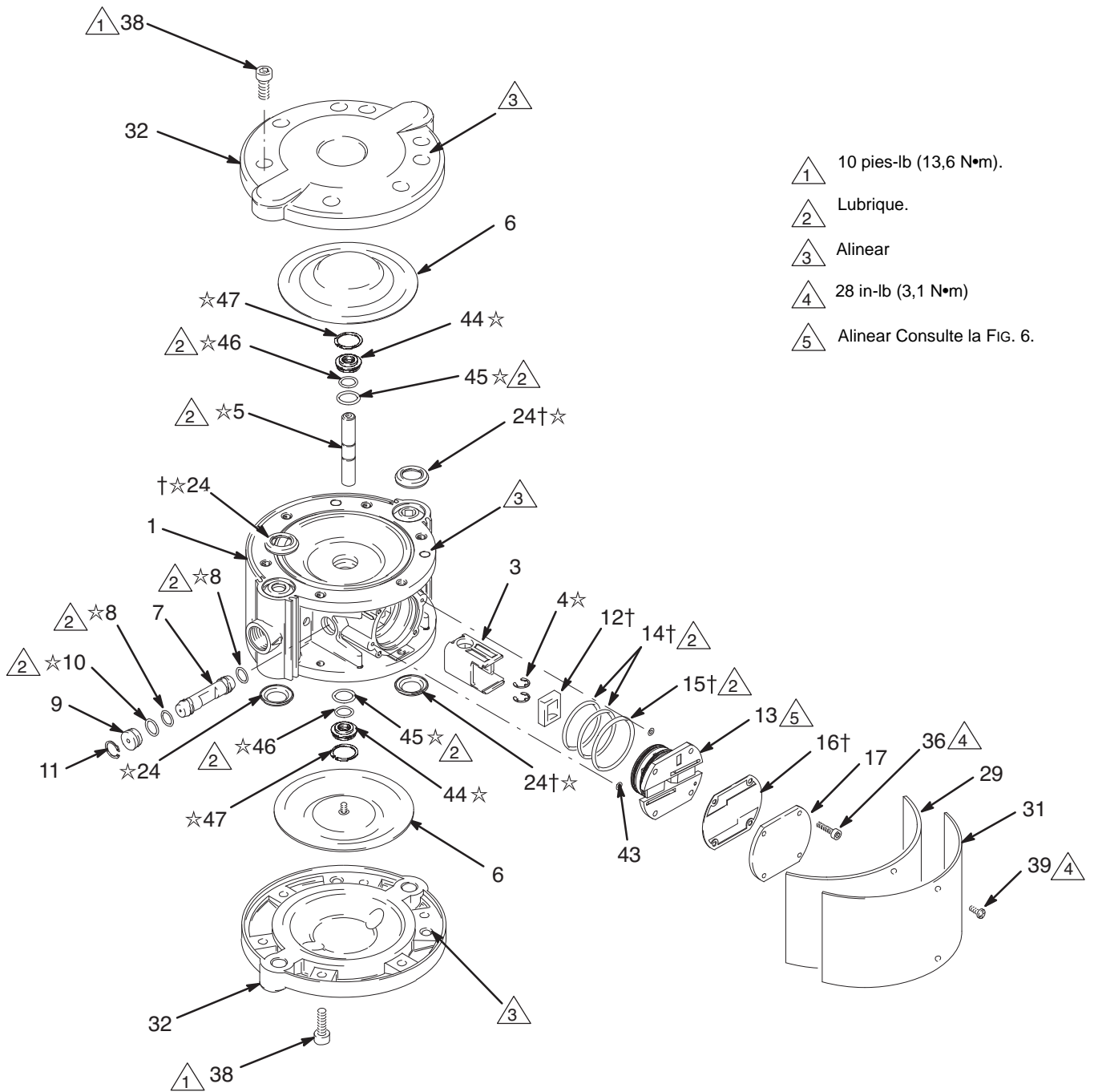


FIG. 8

ti1035f

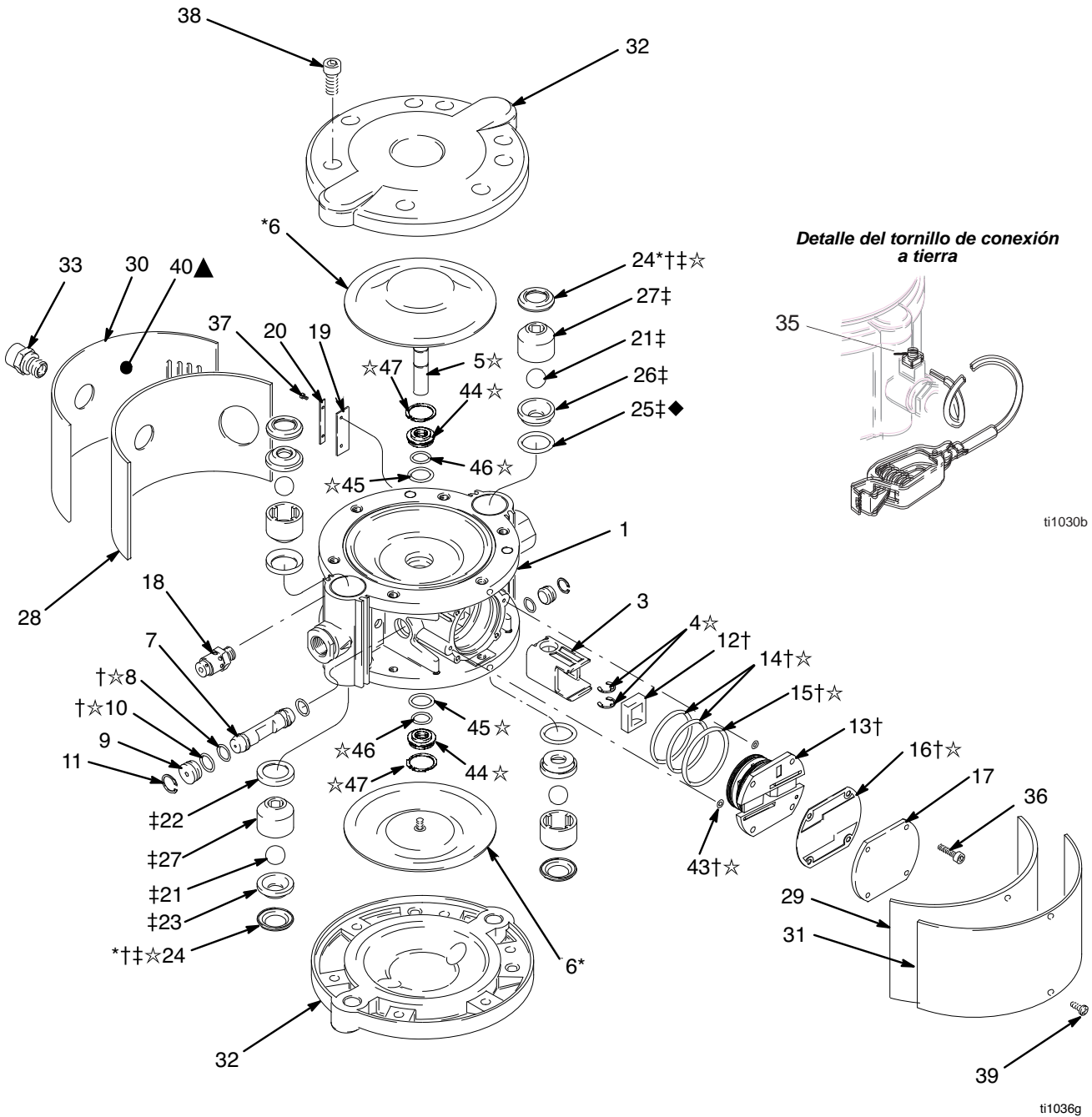
Piezas

N.º de pieza 233500, bomba de aluminio, serie D, roscas npt

N.º de pieza 233501, bomba de acero inoxidable, serie C, roscas npt (representada)

N.º de pieza 233776, bomba de aluminio, serie C, roscas BSPP

N.º de pieza 233777, bomba de acero inoxidable, serie C, rosca BSPP



Piezas

NOTA: Adquiera localmente los artículos 36–39.

N.º de Ref. ref.	pieza	Descripción	Cant.	N.º de Ref. ref.	pieza	Descripción	Cant.
1	15J732	ALOJAMIENTO, central; para el N.º de pieza 233500; aluminio	1	32	197674	CUBIERTA, alojamiento para los N.º de pieza 233500 y 233776; aluminio	2
	198894	ALOJAMIENTO, central; para el N.º de pieza 233501; acero inoxidable	1	197680	CUBIERTA, alojamiento para los N.º de pieza 233501 y 233777; acero inoxidable		2
	198892	ALOJAMIENTO, central; para el N.º de pieza 233776; aluminio	1	33	198832	RACOR, entrada de aire; para los N.º de pieza 233500 y 233501	1
	197679	ALOJAMIENTO, central; para el N.º de pieza 233777; acero inoxidable	1	198831	RACOR, entrada de aire; para los N.º de pieza 233776 y 233777		1
3	197645	CARRO, válvula	1	35	116343	TORNILLO, conexión de tierra; M5 x 10	1
4☆	197646	ANILLO, retención, eje	2	36	116474	TORNILLO, de cabeza, cab. hueca; M4 x 20	4
5☆	n/c	EJE, diafragma	1	37	116475	TORNILLO, de cabeza, cab. hueca; M4 x 12	2
6*	197648	DIAFRAGMA; compuesto de PTFE	2	38	117367	TORNILLO, de cabeza, cab. hueca; M8 x 18, para los N.º de pieza 233500 and 233776	12
7	197649	CARRO	1	15D128	TORNILLO, igual al anterior, para Números de pieza 233501 y 233777		12
8†☆	197650	JUNTA TÓRICA, carro	2	39	116595	TORNILLO, cabeza de botón, M4 x 12	2
9	197651	TAPÓN, carro	2	40▲	188621	ETIQUETA, advertencia	1
10†☆	197652	JUNTA TÓRICA, tapón	2	43†☆	157628	JUNTA TÓRICA	2
11	197653	ANILLO, retención, carro	2	44☆	n/c	COJINETE	2
12†	197654	COPELA, válvula, aire	1	45☆	n/c	JUNTA TÓRICA, nitrilo	2
13†	197655	PLACA, válvula, aire	1	46☆	n/c	JUNTA TÓRICA, nitrilo	2
14†☆	197656	JUNTA TÓRICA, válvula, aire	2	47☆	n/c	ANILLO, retención	2
15†☆	197657	JUNTA TÓRICA, válvula, aire	1				
16†☆	197658	JUNTA, válvula, aire	1				
17	197659	CUBIERTA, válvula, aire	1				
18	197660	VÁLVULA, seguridad, aire	1				
19	197661	PLACA, amortiguador, neopreno	1				
20	197662	AMORTIGUADOR, acero	1				
21‡	197663	BOLA; acetal	4				
22‡	197664	SELLO, válvula, salida, acetal	2				
23‡	197665	ASIENTO, válvula, salida acero inoxidable	2				
24*†‡☆	197666	SELLO, bola de retención, nailon	4				
25‡◆	197667	JUNTA TÓRICA, válvula, entrada fluoroelastómero	2				
26‡	197668	ASIENTO, válvula, entrada acero inoxidable	2				
27‡	197669	GUÍA, bola, acetal AMORTIGUADOR, fieltro, lado de entrada de aire	4 1				
28	197670	AMORTIGUADOR, fieltro, lateral	1				
29	197671	CUBIERTA, lado de entrada de aire	1				
30	16A659	CUBIERTA, lateral	1				
31	16A661	CUBIERTA, lateral	1				

* *Estas piezas están disponibles solo al comprar el Kit de reparación de diafragma 245065.*

† *Estas piezas están disponibles solo al comprar el Kit de reparación de la válvula neumática 245066.*

‡ *Estas piezas están disponibles solo al comprar el Kit de reparación de la bola de retención 245067.*

☆ *Estas piezas están disponibles solo al comprar el Kit de reparación del eje 24A155.*

▲ *Pueden solicitarse etiquetas, identificadores y tarjetas de peligro y advertencia de repuesto sin cargo.*

◆ *Esta pieza está disponible en el kit de 10 unidades 15D564 o en el kit de reparación de la bola de retención 245067.*

Datos técnicos

Categoría	Datos
Presión máxima de trabajo del fluido	115 psi (0,8 MPa, 8,0 bar)
Intervalo de presión de aire de funcionamiento	12 a 115 psi (0,08 a 0,8 MPa, 0,8 a 8,0 bar)
Relación	1:1
Suministro de caudal máximo	8.5 gal./min (32 l/min)
Gama de temperaturas de funcionamiento del fluido	50 a 176 °F (10 a 80 °C)
Altura máxima de aspiración	16 pies (4,8 m) seco, 22 pies (6,5 m) húmedo
Peso	Números de pieza 233500, 233776: 9 lb (4 kg) Números de pieza 233501, 233777: 14 lb (6,4 kg)
Piezas húmedas	Números de pieza 233500, 233776: Aluminio, acero inoxidable, acetal, nailon, PTFE, fluoroelastómero Números de pieza 233501, 233777: Acero inoxidable, acetal, nailon, PTFE, fluoroelastómero

Niveles de presión de sonido en dB(A)*
(medidos a una distancia de 1 metro de la unidad)

Presiones del aire de entrada	Presión sonora
40 psi (0,28 MPa, 2,8 bar)	69.1
60 psi (0,42 MPa, 4,2 bar)	72.1

Niveles de potencia de sonido en dB(A)*
(probados según la ISO 3744)

Presiones del aire de entrada	Presión sonora
40 psi (0,28 MPa, 2,8 bar)	80.8
60 psi (0,42 MPa, 4,2 bar)	83.7

Tabla de rendimiento

Para determinar la presión de salida de fluido (psi/MPa/bar) a un caudal de fluido (lpm/gpm) y presión de aire de funcionamiento (psi/MPa/bar) especificados:

1. Localice el flujo deseado en la parte inferior de la gráfica.
2. Siga la línea vertical hasta la intersección con la curva de presión de fluido seleccionado (negra). Lea la presión de salida del fluido en la escala de la izquierda.

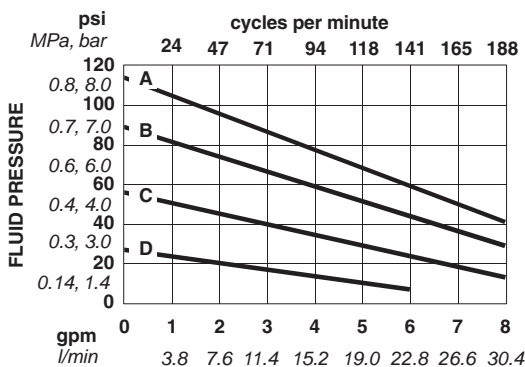
Para determinar el consumo de aire de la bomba (l/min o scfm) con un caudal de fluido (lpm/gpm) y presión de aire (psi/MPa/bar) especificos:

1. Localice el flujo deseado en la parte inferior de la gráfica.
2. Siga la línea vertical hasta la intersección con la curva de consumo de aire seleccionada (trazos). Lea el consumo de aire en la escala de la izquierda.

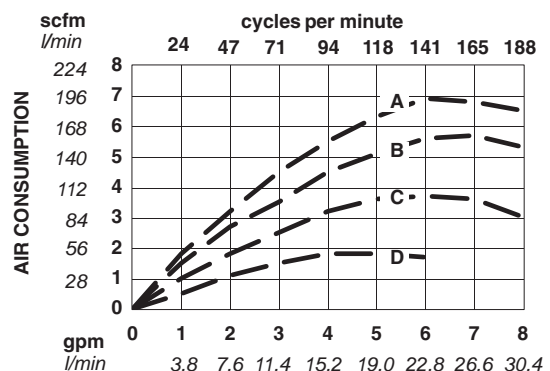
- A Presión de aire 115 psi (0,8 MPa, 8 bar)
- B Presión de aire 90 psi (0,6 MPa, 6 bar)
- C Presión de aire 60 psi (0,4 MPa, 4 bar)
- D Presión de aire 30 psi (0,2 MPa, 2 bar)

Fluido de prueba: Aceite de peso n.º 10

Presión de salida de fluido

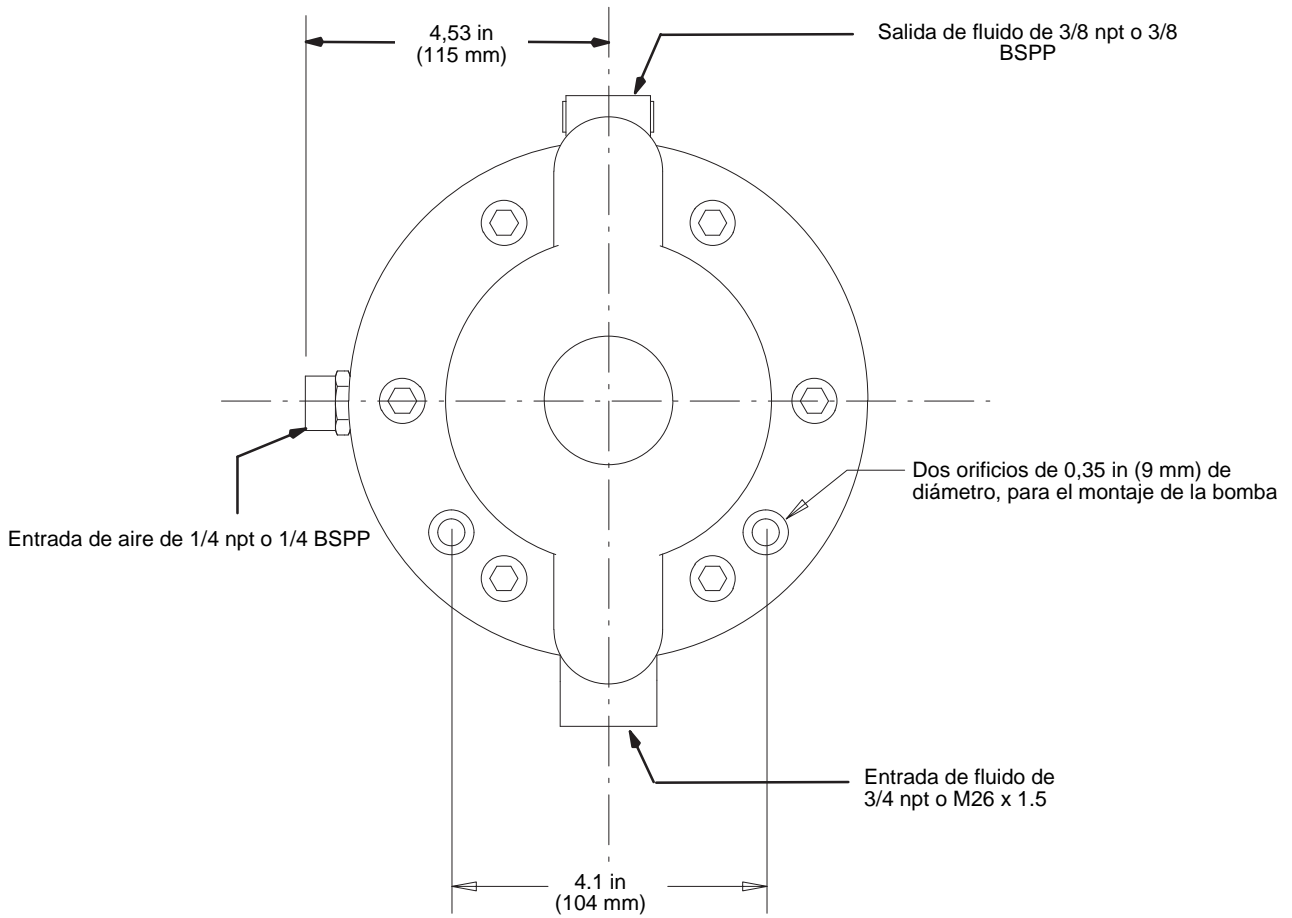


Consumo de aire

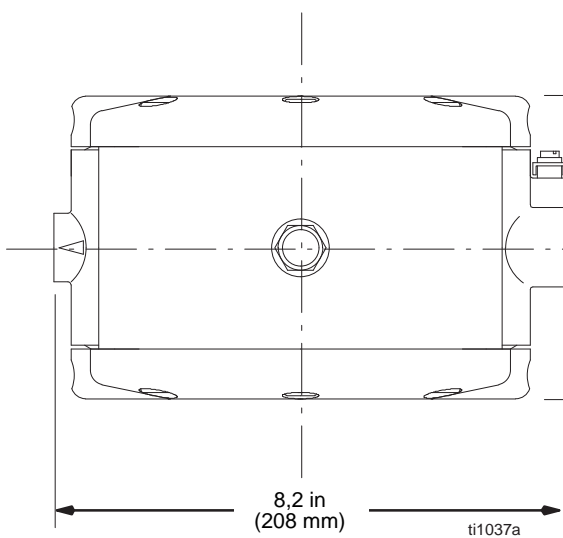


Dimensiones

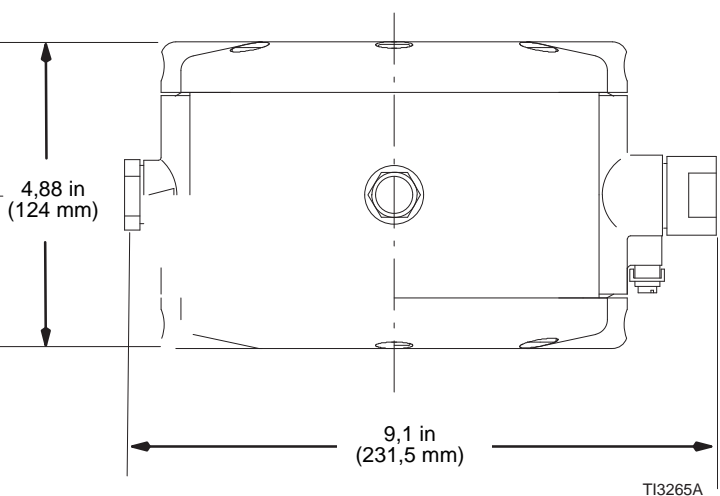
Dimensiones-Vista desde abajo



Dimensiones - Vista lateral AL



Dimensiones - Vista lateral Acero inox.



Garantía estándar de Graco

Graco garantiza que todos los equipos fabricados por Graco y que portan su nombre no presentan defectos de materiales y mano de obra en la fecha de venta al comprador original para su uso. Con la excepción de cualquier garantía especial, extendida o limitada publicada por Graco, y durante un período de dieciocho meses desde la fecha de venta, Graco reparará o reemplazará cualquier pieza o equipo que Graco determine que es defectuoso. Esta garantía es válida solamente si el equipo se instala, se utiliza y se mantiene de acuerdo con las recomendaciones escritas de Graco.

Esta garantía no cubre, y Graco no será responsable del desgaste ni rotura generales, o cualquier fallo de funcionamiento, daño o desgaste causado por una instalación defectuosa, una aplicación incorrecta, abrasión, corrosión, mantenimiento incorrecto o inadecuado, negligencia, accidente, manipulación o sustitución con piezas que no sean de Graco. Graco tampoco asumirá ninguna responsabilidad por mal funcionamiento, daños o desgaste causados por la incompatibilidad del equipo Graco con estructuras, accesorios, equipos o materiales que no hayan sido suministrados por Graco, o por el diseño, fabricación, instalación, funcionamiento o mantenimiento incorrecto de estructuras, accesorios, equipos o materiales que no hayan sido suministrados por Graco.

Esta garantía está condicionada a la devolución prepagada del equipo supuestamente defectuoso a un distribuidor Graco autorizado para la verificación del defecto que se reclama. Si se verifica que existe el defecto por el que se reclama, Graco reparará o reemplazará gratuitamente todas las piezas defectuosas. El equipo se devolverá al comprador original previo pago del transporte. Si la inspección del equipo no revela ningún defecto en el material o la mano de obra, se harán reparaciones a un precio razonable; dichos cargos pueden incluir el coste de piezas, mano de obra y transporte.

ESTA GARANTÍA ES EXCLUSIVA, Y SUSTITUYE CUALQUIER OTRA GARANTÍA EXPRESA O IMPLÍCITA INCLUYENDO, PERO SIN LIMITARSE A ELLO, LA GARANTÍA DE COMERCIALIZACIÓN O LA GARANTÍA DE APTITUD PARA UN PROPÓSITO PARTICULAR.

La única obligación de Graco y el único recurso del comprador en relación con el incumplimiento de la garantía serán los estipulados en las condiciones anteriores. El comprador acepta que no habrá ningún otro recurso disponible (incluidos, pero sin limitarse a ello, daños accesorios o emergentes por pérdida de beneficios, pérdida de ventas, lesiones a las personas o daños a bienes, o cualquier otra pérdida accesorio o emergente). Cualquier acción por incumplimiento de la garantía debe presentarse dentro de los dos (2) años posteriores a la fecha de venta.

GRACO NO GARANTIZA Y RECHAZA TODA SUPUESTA GARANTÍA DE COMERCIALIZACIÓN Y APTITUD PARA UN PROPÓSITO EN PARTICULAR, EN LO QUE SE REFIERE A ACCESORIOS, EQUIPO, MATERIALES O COMPONENTES VENDIDOS PERO NO FABRICADOS POR GRACO. Estos artículos vendidos pero no fabricados por Graco (como motores eléctricos, interruptores, mangueras, etc.) están sujetos a la garantía, si la hubiera, de su fabricante. Graco ofrecerá al comprador asistencia razonable para realizar reclamaciones derivadas del incumplimiento de dichas garantías.

Graco no será responsable, bajo ninguna circunstancia, por los daños indirectos, accesorios, especiales o emergentes resultantes del suministro por parte de Graco del equipo mencionado más adelante, o del equipamiento, rendimiento o uso de ningún producto u otros bienes vendidos al mismo tiempo, ya sea por un incumplimiento de contrato o por un incumplimiento de garantía, negligencia de Graco o cualquier otro motivo.

Información sobre Graco

Para consultar la última información acerca de productos Graco, visite www.graco.com.

Para información sobre patentes, consulte www.graco.com/patents.

PARA HACER UN PEDIDO, póngase en contacto con su distribuidor de Graco o llame para identificar al distribuidor más cercano.

Tel.: 612-623-6921 o el número gratuito: 1-800-328-0211 Fax: 612-378-3505

La información escrita y visual contenida en este documento refleja la última información del producto disponible al momento de la publicación. Graco se reserva el derecho de realizar cambios en cualquier momento sin previo aviso.

Traducción de las instrucciones originales. This manual contains Spanish. MM 309303

Oficinas centrales de Graco: Minneapolis

Oficinas internacionales: Bélgica, China, Japón, Corea

GRACO INC. AND SUBSIDIARIES • P.O. BOX 1441 • MINNEAPOLIS MN 55440-1441 • USA

Copyright 2001, Graco Inc. Todas las plantas de fabricación de Graco están registradas conforme a las normas ISO 9001.

www.graco.com

Revisión V, marzo 2016