

Sistemas de suministro de material fundido tibio

3A0655N

ES

Para usar en el suministro a granel de materiales selladores y adhesivos de viscosidad media y alta calentados. No usar en ubicaciones peligrosas. Solo para su uso en interiores.

D60 de 7,6 cm (3 pulg.), dos postes

Tamaños 60 l (16 gal.), 30 l (8 gal.), y 20 l (5 gal.)
Presión máxima de entrada de aire 1,0 MPa (10 bar, 150 psi)

D200 de 7,6 cm (3 pulg.), dos postes

208 l (55 gal.)
Presión máxima de entrada de aire 1,0 MPa (10 bar, 150 psi)

D200S de 16,5 cm (6,5 pulg.), dos postes

208 l (55 gal.)
Presión máxima de entrada de aire 0,9 MPa (9 bar, 125 psi)

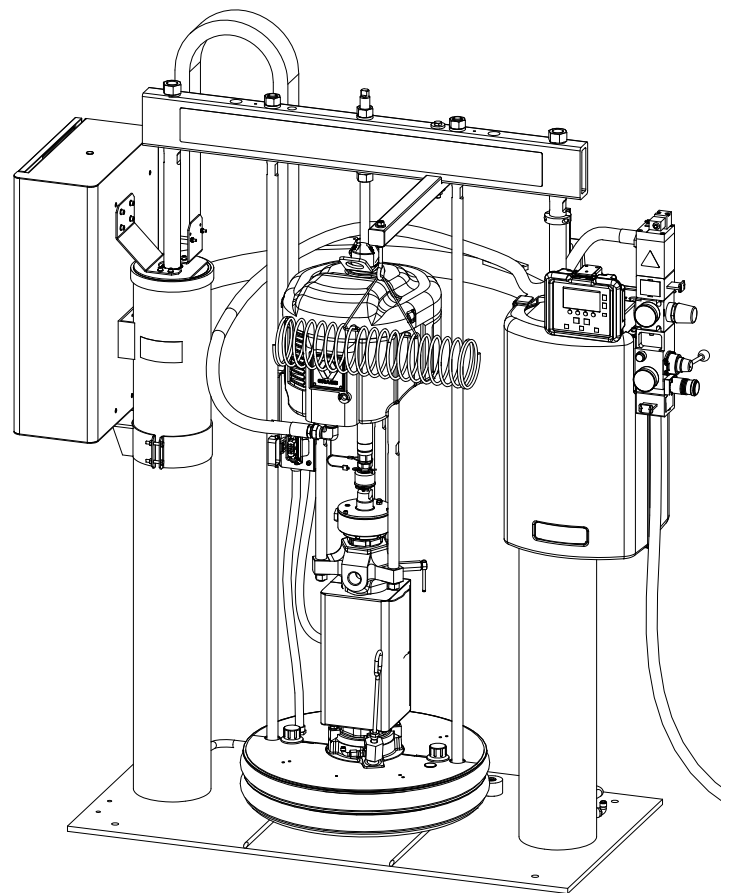


Instrucciones de seguridad importantes

Lea todas las advertencias e instrucciones de este manual. Guarde estas instrucciones.

Vea la página 4 para información sobre los modelos.

Los componentes eléctricos de Graco Control Architecture (Arquitectura de control de Graco) están listados en el Directorio de Productos Publicados de Intertek.



Se muestra el D200s (WM2179)

Índice

Manuales relacionados	3	Reparaciones	48
Modelos	4	Motor neumático	48
Advertencias	6	Bomba de desplazamiento	49
Descripción general	8	Desconexión de la bomba del plato	51
Descripción del sistema	8	Conexión de la bomba al plato	52
Requisitos de alimentación eléctrica	8	Sustitución de los calentadores de la bomba	52
Selección de la zona de control de calor	8	Sustitución de los calentadores y sensor del plato	53
Identificación de componentes	9	Sustitución de los rascadores del plato	55
Sistemas de suministro individual	9	Sustitución de las juntas del vástago del pistón del elevator	55
Sistemas de suministro en tándem	10	Gabinete eléctrico	56
Controles neumáticos integrados	11	Pantalla/interfaz del usuario	59
Accesorios de la tubería de aire	12	Sustitución del módulo de control de fluido	60
Controles neumáticos de interbloqueo de 2 botones 12		Sustitución de la canaleta portacables	61
Módulo de puerta de enlace de comunicaciones	12	Diagramas eléctricos	62
Módulo de control de fluido	13	Diagrama del elevator A	62
Interfaz del usuario	14	Diagrama del elevator individual D200	62
Instalación	18	Diagrama del elevator A D200	63
Requisitos del lugar de instalación	18	Diagrama del elevator D200 B	64
Ubicación	18	Diagramas de la bomba de desplazamiento y plato D200	65
Conexión a tierra	18	Diagrama de la caja de conexiones D200	66
Conexión de la fuente de alimentación	19	Diagrama de la canaleta portacables D200	67
Instalación y ajuste del sensor de bidón con nivel bajo/vacío	20	Diagrama del elevator individual D60	68
Accesorio torre de luces	20	Diagrama del elevator D60 A	69
Conexión de los topes para bidón	21	Diagrama del elevator D60 B	70
Verificación de la resistencia	22	Diagrama de la bomba y plato D60	71
Instalación y cuidado de la manguera	24	Diagrama de la caja de conexiones D60	72
Descripción general de los ajustes del control de temperatura	24	Diagrama del arnés de cables D60	73
Configuración	25	Diagrama del gabinete eléctrico	74
Sistema de purga	25	Diagrama del gabinete eléctrico	75
Ajuste de los valores en el módulo de pantalla	25	Piezas	77
Carga de material	26	Kits de material fundido tibio para sistemas D200	79
Calentamiento del sistema	27	Kits de material fundido tibio para sistemas D60	84
Cebado	28	Piezas del gabinete eléctrico	91
Funcionamiento	29	Accesorios	93
Procedimiento de alivio de presión	29	Apéndice A - Pantalla de interfaz del usuario	94
Seguro de gatillo	29	Descripción general de la pantalla	94
Puesta en marcha y ajuste del elevator	29	Detalles de la pantalla	94
Puesta en marcha y ajuste de la bomba	29	Pantallas del modo de configuración	96
Intercambio de bidón automático	30	Pantallas del modo de funcionamiento	101
Intercambio de bidón manual	30	Dimensiones	105
Función de recirculación	31	Modelos D200	105
Función de despresurización	31	Modelos D60	106
Cambio de bidones	32	Datos técnicos	107
Apagado	33	Garantía estándar de Graco	108
Mantenimiento	34	Información sobre Graco	108
Sustitución de las juntas de cuello	34		
Mantenimiento del plato	35		
Gabinete eléctrico	36		
Calentadores de la bomba	37		
Alarmas	38		
Diagnóstico de alarmas	38		
Borrado de alarmas	38		
Códigos de alarma y Resolución de problemas	38		
Resolución de problemas	45		

Manuales relacionados

Los manuales están disponibles en www.graco.com.

Manuales de los componentes en inglés para EE.UU.:

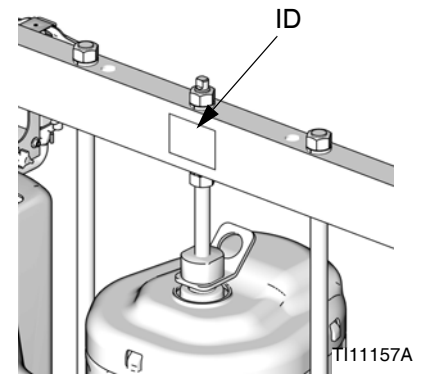
Manual	Descripción
313528	Tandem Supply Systems Operation (Funcionamiento, Sistemas de suministro en tándem)
313529	Supply Systems Repair-Parts (Reparaciones-Piezas, Sistemas de suministro en tándem)
313526	Supply Systems Operation (Funcionamiento de los sistemas de suministro)
313527	Supply Systems Repair-Parts (Reparaciones-Piezas, Sistemas de suministro)
312375	Check-Mate® Displacement Pumps Instructions-Parts (Instrucciones-Piezas, Bombas de desplazamiento Check-Mate®)
312376	Check-Mate® Pump Packages Instruction-Parts (Instrucciones-Piezas, Sistemas de bombeo Check-Mate®)
312468	200 cc Check-Mate Displacement Pump Repair Parts (Reparaciones-Piezas, Bomba de desplazamiento Check-Mate de 200 cm ³)
311238	NXT™ Air Motor Instructions-Parts (Instrucciones - Piezas, Motor neumático NXT™)
312374	Air Controls Instructions-Parts (Instrucciones-Piezas, Controles neumáticos)
3A0099	Two-Zone Enclosure Expansion Kit Instructions-Parts (Instrucciones-Piezas, Kit de expansión del gabinete de dos zonas)
3A0100	Two-Zone and Four-Zone Enclosure Accessory Kits Instructions-Parts (Instrucciones-Piezas, Kit de expansión del gabinete de dos zonas y cuatro zonas)
3A0135	Bracket Mounting Kits Parts (Piezas, kits de ménsula de montaje)
312491	Pump Fluid Purge Kit Instructions (Instrucciones, Kit de purga del fluido de la bomba)
312492	Drum Roller Kit Instruction (Instrucciones, Kit de rodillos para bidón)
312493	Light Tower Kit Instruction (Instrucciones, Kit de torre de luces)

Manual	Descripción
309160	Heated Hose, Instructions-Parts (Instrucciones-Piezas, Manguera calentada)
312396	Hotmelt/Warm Melt Heated Fluid Regulator Instructions-Parts (Instrucciones-Piezas, Regulador de fluido calentado para material fundido caliente/tibio)
307517	Mastic Fluid Regulators Instructions-Parts (Instrucciones-Piezas, Regulador de fluido mástico)
309133	Pressure Compensating Valve Instructions-Parts (Instrucciones-Piezas, Válvula compensadora de presión)
309181	Heated Header and Manifold Instructions-Parts (Instrucciones-Piezas, Cabezal y colector calentado)
311209	Hot Melt Dispense Guns Instructions-Parts (Instrucciones-Piezas, Pistolas de suministro de fundido caliente)
310538	Therm-O-Flow® Automatic Dispense Valves Instructions-Parts (Instrucciones-Piezas, Válvulas de suministro automáticas Therm-O-Flow®)
309376	EnDure™ Automatic Dispense Valves Instructions-Parts (Instrucciones-Piezas, Válvulas de suministro automáticas EnDure™)
312864	Communications Gateway Module, Instructions-Parts (Instrucciones-Piezas, Módulo de puerta de enlace de comunicaciones)
313138	Supply System Communications Gateway Module Installation Kit, Instructions-Parts (Instrucciones-Piezas, Kit de instalación del módulo de puerta de enlace de comunicaciones del sistema de suministro)
406681	Platen Cover Kit Instructions (Instrucciones, Kit de cubierta del plato)

Modelos

Verifique la placa de identificación (ID) en busca del número de pieza de 6 dígitos de su sistema de suministro de material fundido tibio). Use la matriz siguiente para definir la estructura de su sistema, en base a los seis dígitos. Por ejemplo, el Nro. de pieza **WM2979** representa un sistema de suministro de material fundido tibio (**WM**), una bomba de desplazamiento de acero al carbono Check-Mate 200® para servicio pesado, con un motor neumático NXT 3400 con DataTrak remoto (código de la bomba **29**), elevador de 16,5 cm (6,5 pulg.) de dos postes con controles neumáticos integrados (**7**) y un plato sin revestimiento con una junta de EPDM para 208 l (55 gal.) (**9**).

NOTA: Algunas configuraciones de la matriz siguiente no se pueden construir. Vea la guía de selección de productos para los sistemas disponibles.



Para pedir piezas de repuesto, vea la sección **Piezas** de este manual y del manual 313527. Los dígitos de la matriz no se corresponden con los números de referencia de los planos y listas de piezas.

WM	29	7					9					
Primer y segundo dígito	Tercer y cuarto dígitos	Quinto dígito					Sexto dígito					
	Código de la bomba	Opciones del elevador					Opciones del plato y la junta					
		Tamaño	Tipo	Voltaje de DataTrak	Controles neumáticos	Tamaño del plato	Tipo de plato	Material del plato	Material de la junta			
		4	7,6 cm (3 pulg.)	D60	sin volt.	INT	F	20 l (5 gal.)	F, SW	Acero inox.	PTFE	
WM (Sistema de suministro de material fundido tibio)	(Vea la Tabla 1 para el código de 2 dígitos de la bomba)	5	7,6 cm (3 pulg.)	D200	sin volt.	INT	H	20 l (5 gal.)	F, DW	Acero al carb.	Poliuretano	
		6	7,6 cm (3 pulg.)	D200i	sin volt.	INT	L	30 l (8 gal.)	F, SW	Acero inox.	PTFE	
		7	16,5 cm (6,5 pulg.)	D200s	sin volt.	INT	R	30 l (8 gal.)	F, DW	Acero al carb.	Poliuretano	
		8	16,5 cm (6,5 pulg.)	D200si	sin volt.	Interbloqueo de 2 botones	U	60 l (16 gal.)	F, SW	Acero inox.	PTFE	
		Y	7,6 cm (3 pulg.)	D60i	sin volt.	Interbloqueo de 2 botones	Y	60 l (16 gal.)	F, DW	Acero al carb.	Poliuretano	
								8	200 l (55 gal.)	DR	Alum. rev. PTFE	EPDM
								9	200 l (55 gal.)	DR	Aluminio	EPDM

TW	29	6	J
Primer y segundo dígito	Tercer y cuarto dígitos	Quinto dígito	Sexto dígito
	Código de la bomba	Opciones de intercambio de bidón	Opciones del plato y el elevador
TW (Sistema de suministro en tándem de material fundido tibio)	(Vea la Tabla 1 para el código de 2 dígitos de la bomba)	6 Intercambio eléctrico	(ver Tabla 2 para opciones de placa y de 'ram')

Leyenda:

D = Elevador de dos postes
i = Interbloqueo de 2 botones
s = Elevador de 16,5 cm (6,5 pulg.)

INT = Controles neumáticos integrados
F = Plano
SW = Raspador simple
DW = Raspador doble
DR = Junta tórica doble

Tabla 1: Código de identificación/Pieza de la bomba Check-Mate



Código de la bomba	Número de pieza de la bomba (vea el manual 312376)	Código de la bomba	Número de pieza de la bomba (vea el manual 312376)
NXT 2200/CM 200		NXT 6500/CM 200	
21	P23RCS	2L	P68RCS
22	P23RCM	2M	P68RCM
26	P23RSM	2U	P68RSM
NXT 3400/CM 200			
29	P36RCS		
2A	P36RCM		
2G	P36RSM		







Tabla 2: Opciones del plato y el elevador

Sexto dígito	Tipo de 'ram'	Tamaño del plato	Tipo de plato	Material de la junta
U	D60 (3 pulg. 60l)	60 l (16 gal.)	Acero inoxidable, calor, doble frotador	PTFE
X			Acero al carbono, calor, doble frotador	Poliuretano
0		30 l (8 gal.)	Acero inoxidable, calor, doble frotador	PTFE
K			Acero al carbono, calor, doble frotador	Poliuretano
I		20 l (5 gal.)	Acero inoxidable, calor, doble frotador	PTFE
6			Acero al carbono, calor, doble frotador	Poliuretano
J	D200 (3 pulg. 55 gal.)	200 l (55 gal.)	Junta tórica estándar	EPDM
A			Junta tórica con recubrimiento de PTFE	EPDM
R	D200s (6,5 pulg. 55 gal.)		Junta tórica estándar	EPDM
F			Junta tórica con recubrimiento de PTFE	EPDM

Advertencias

Las advertencias siguientes corresponden a la configuración, uso, conexión a tierra, mantenimiento y reparación de este equipo. El símbolo de exclamación lo alerta sobre una advertencia general y los símbolos de peligro se refieren a un riesgo específico de procedimiento. Consulte nuevamente estas advertencias. En este manual encontrará advertencias adicionales específicas del producto, allí donde corresponda.

 ADVERTENCIA	
	<p>PELIGRO DE DESCARGA ELÉCTRICA</p> <p>Este equipo debe estar conectado a tierra. La conexión a tierra, configuración o utilización incorrecta del sistema puede causar descargas eléctricas.</p> <ul style="list-style-type: none"> • Desactive y desconecte la alimentación eléctrica en el interruptor principal antes de desconectar los cables y revisar el equipo. • Conecte únicamente a una fuente de alimentación conectada a tierra. • Todo el cableado eléctrico debe ser hecho por un electricista cualificado y cumplir con todos los códigos y reglamentos locales.
	<p>PELIGRO DE INCENDIO Y EXPLOSIÓN</p> <p>Las emanaciones inflamables, como las de disolvente y pintura en la zona de trabajo pueden encenderse o explotar. Para ayudar a evitar incendios y explosiones:</p> <ul style="list-style-type: none"> • Use el equipo únicamente en zonas bien ventiladas. • Elimine toda fuente de encendido, tales como luces piloto, cigarrillos, lámparas eléctricas portátiles y cubiertas de plástico (arcos estáticos potenciales). • Mantenga la zona de trabajo sin residuos, tales como disolvente, trapos o gasolina. • No enchufe o desenchufe cables de alimentación o active o desactive los interruptores de alimentación o de luces en presencia de emanaciones inflamables. • Conecte a tierra todos los equipos en la zona de trabajo. • Use únicamente mangueras conectadas a tierra. • Sostenga firmemente la pistola contra el costado de un cubo conectado a tierra mientras dispara hacia el interior del mismo. • Si hay chispas de electricidad estática o siente una descarga eléctrica, detenga el funcionamiento inmediatamente. No use el equipo hasta haber identificado y corregido el problema. • Mantenga un extintor de incendios que funcione correctamente en la zona de trabajo.
	<p>PELIGRO DE QUEMADURAS</p> <p>Las superficies del equipo y el fluido que está siendo calentado pueden calentarse mucho durante el funcionamiento. Para evitar quemaduras graves:</p> <ul style="list-style-type: none"> • No toque fluidos o equipos calientes. • Espere hasta que equipo/fluido se haya enfriado completamente.
  	<p>PELIGRO DE INYECCIÓN A TRAVÉS DE LA PIEL</p> <p>El fluido a alta presión de la pistola, las fugas de la manguera o los componentes rotos penetrarán en la piel. La inyección de fluido puede tener la apariencia de un simple corte, pero se trata de una herida grave que puede conducir a la amputación. Obtenga tratamiento quirúrgico de inmediato.</p> <ul style="list-style-type: none"> • No apunte nunca la pistola hacia alguien o alguna parte del cuerpo. • No coloque la mano sobre la salida de suministro. • No intente bloquear o desviar fugas con la mano, el cuerpo, los guantes o un trapo. • Siga el Procedimiento de alivio de presión de este manual, cuando deje de suministrar y antes de limpiar, verificar o dar servicio al equipo.

 ADVERTENCIA	
	<p>PELIGRO DE PIEZAS EN MOVIMIENTO</p> <p>Las piezas en movimiento pueden dañar o amputar los dedos u otras partes del cuerpo.</p> <ul style="list-style-type: none"> • Manténgase alejado de las piezas en movimiento. • No use el equipo sin los protectores o cubiertas instalados. • El equipo presurizado puede ponerse en marcha sin advertencia. Antes de comprobar, mover, o dar servicio al equipo, siga el Procedimiento de alivio de presión de este manual. Desconecte el suministro de alimentación eléctrica o de aire.
	<p>PELIGRO DE SALPICADURAS</p> <p>El fluido caliente o tóxico puede provocar lesiones graves si salpica los ojos o la piel. Durante la descarga de la placa, pueden producirse salpicaduras.</p> <ul style="list-style-type: none"> • Use presión de aire mínima cuando retire el plato del bidón.
	<p>PELIGRO DE FLUIDOS O EMANACIONES TÓXICAS</p> <p>Los fluidos o emanaciones tóxicas pueden provocar lesiones graves o la muerte si salpican los ojos o la piel, se inhalan o se ingieren.</p> <ul style="list-style-type: none"> • Lea la Hoja de datos de seguridad del material (MSDS) para conocer los peligros específicos de los fluidos que está usando. • Guarde los fluidos peligrosos en recipientes aprobados y deséchelos de acuerdo con las directrices pertinentes. • Use siempre guantes impermeables cuando pulverice o limpie el equipo. • Si este equipo se usa con materiales con isocianatos, vea la información adicional sobre isocianatos en la sección Condiciones del isocianato de este manual.
	<p>PELIGROS DEBIDOS AL USO INCORRECTO DEL EQUIPO</p> <p>El uso incorrecto puede provocar la muerte o lesiones graves.</p> <ul style="list-style-type: none"> • No use la unidad si está cansado o bajo los efectos de medicamentos o del alcohol. • No exceda la presión máxima de trabajo o la temperatura nominal del componente con menor valor nominal del sistema. Vea Datos técnicos en todos los manuales del equipo. • No abandone la zona de trabajo mientras el equipo está energizado o presurizado. Apague todos los equipos y siga el Procedimiento de alivio de presión de este manual cuando el equipo no esté en uso. • Verifique el equipo a diario. Repare o sustituya de inmediato las piezas desgastadas o dañadas únicamente con piezas de repuesto originales del fabricante. • No altere ni modifique el equipo. • Use el equipo únicamente para el fin para el que ha sido diseñado. Si desea información, póngase en contacto con el distribuidor. • Tienda las mangueras y cables alejados de zonas de tránsito intenso, bordes pronunciados, piezas en movimiento y superficies calientes. • No retuerza o doble en exceso las mangueras, ni las use para arrastrar el equipo. • Mantenga a los niños y a los animales alejados de la zona de trabajo. • Cumpla con todas las normas de seguridad correspondientes.
	<p>EQUIPO DE PROTECCIÓN PERSONAL</p> <p>Debe usar equipo de protección adecuado cuando trabaje, revise o esté en la zona de funcionamiento del equipo, a fin de ayudar a protegerse contra lesiones graves, incluso lesiones oculares, inhalación de emanaciones tóxicas, quemaduras y pérdida auditiva. Este equipo incluye, pero no está limitado a:</p> <ul style="list-style-type: none"> • Gafas de protección • Ropa de protección y un respirador, como recomienden los fabricantes de fluido y de disolvente. • Guantes • Protección auditiva

Descripción general

Descripción del sistema

Los sistemas de suministro de material fundido tibio se usan para fundir y bombear adhesivos fundidos y selladores de alta viscosidad tibios.

El sistema consiste en un elevador accionado neumáticamente que impulsa una bomba Check-Mate y un plato calentado dentro de un bidón de material. El plato calentado calienta el material y la bomba lo retira del bidón. Luego, el material es empujado a través de la manguera de suministro al aplicador.

Todas las funciones del sistema de suministro de material fundido tibio son controladas por los componentes de la Arquitectura de Control de Graco: El módulo de control de fluido (FCM), los módulos de control de temperatura (TCM) y el módulo de pantalla. El FCM controla el motor y la bomba y el TCM controla los calentadores. El módulo de pantalla proporciona la interfaz del usuario para todo el sistema de suministro de material fundido tibio.

Requisitos de alimentación eléctrica

Debe instalarse un disyuntor de circuito (no incluido) de 30 A (mínimo) a 60 A (máximo) en el suministro de alimentación entrante. Vea la Tabla 1, y **Datos técnicos**, página 107, para más información sobre los requisitos eléctricos.

Tabla 1: Requisitos eléctricos

Voltaje del tablero de CA	HZ	Fase	Amperios a carga plena
240	50/60	1	57,0

Selección de la zona de control de calor

Los sistemas de suministro de material fundido tibio tienen cuatro zonas de calor (vea FIG. 1).

- Las zonas 1 y 2 se utilizan siempre para el plato calentado y para la bomba calentada respectivamente.
- Las zonas 3 y 4 se usan para la manguera y la válvula calentada. Estas zonas están clasificadas para 1920 W y 240 V.

Las mangueras calentadas tienen un conector de 16 clavijas en el extremo de entrada del cable, y uno de 8 clavijas en el extremo de salida del cable. Todas las válvulas y colectores calentados y los calentadores tienen un conector coincidente de 8 clavijas. Se dispone de cables accesorios para otras posibles combinaciones.

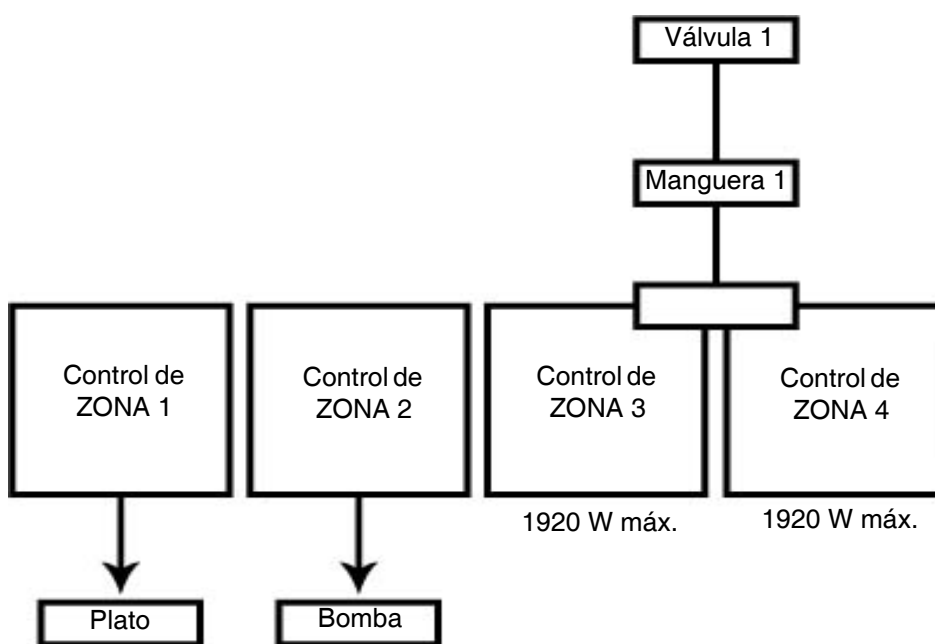


FIG. 1: Selección de la zona de control de calor

Identificación de componentes

Sistemas de suministro individual

Se muestra el elevador D200s

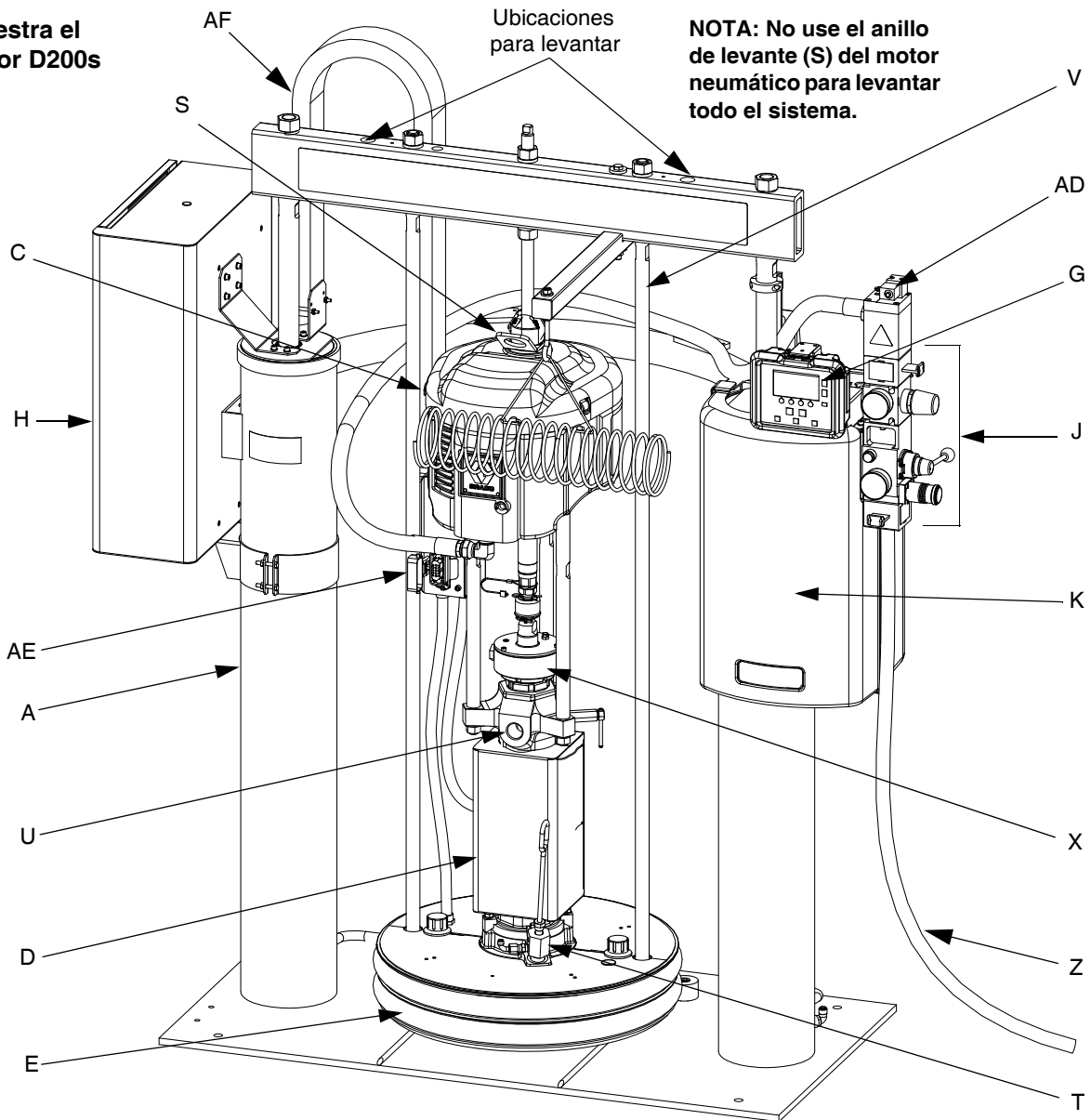


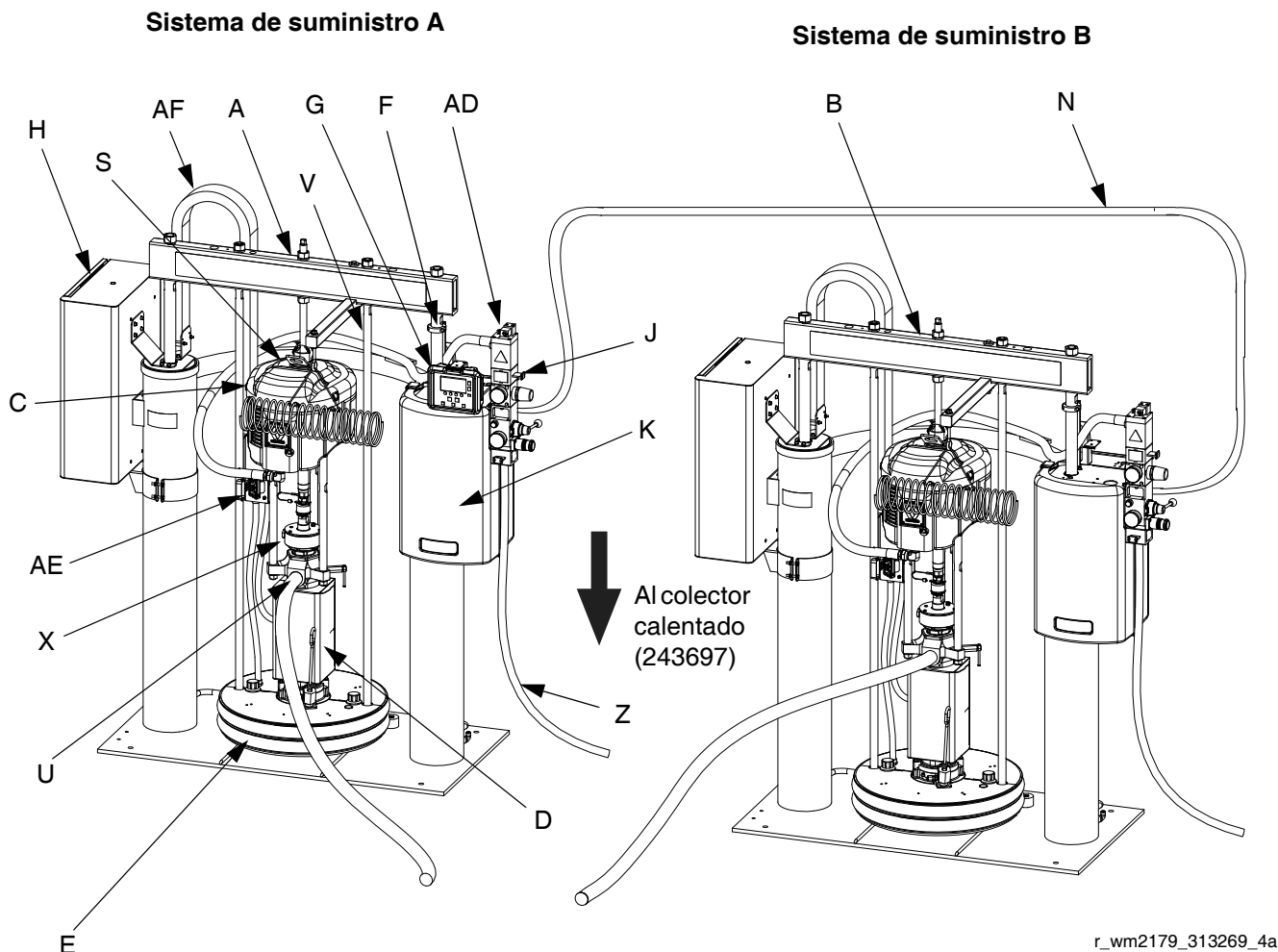
FIG. 2: Sistemas de suministro individual

Legenda:

- | | | | |
|----|---|----|---|
| A | Conjunto de elevador | V | Varilla de elevación del plato |
| C | Motor neumático | X | Copa húmeda |
| D | Bomba de desplazamiento Check-Mate calentada | Z | Tubería principal de aire (no suministrada) |
| E | Plato calentado | AD | Solenoide del motor neumático |
| G | Módulo de pantalla | AE | Caja de conexiones |
| H | Gabinete eléctrico | AF | Canaleta portacables |
| J | Controles neumáticos integrados (vea la FIG. 4) | | |
| K | Módulo de control de fluido (dentro del carenado) | | |
| S | Anillo de levante (motor neumático) | | |
| TJ | Lumbrera de purga del plato | | |
| U | Salida de la bomba | | |

Sistemas de suministro en tándem

Se muestran los elevadores D200s



r_wm2179_313269_4a

FIG. 3: Sistema de suministro en tándem

Leyenda:

- | | |
|--|--|
| A Elevador A | X Copa húmeda |
| B Elevador B | Z Tubería principal de aire (no suministrada) |
| C Motor neumático | AD Válvula de solenoide del motor neumático (elevadores A y B) |
| D Bomba de desplazamiento calentada Check-Mate (elevadores A y B) | AE Caja de Conexiones (elevadores A y B) |
| D Plato calentado (elevadores A y B) | AF Canaleta portacables (elevadores A y B) |
| F Sensor de bidón vacío (parcialmente oculto; elevadores A y B) | |
| G Módulo de pantalla (solo elevador A) | |
| H Gabinete eléctrico (elevadores A y B) | |
| J Controles neumáticos integrados (elevadores A y B); vea la página 11 | |
| GK Módulo de control de fluido (dentro del carenado, elevadores A y B) | |
| N Cable de comunicaciones de CAN | |
| S Anillo de levante (motor neumático) | |
| TJ Lumbrera de purga del plato | |
| U Salida de la bomba | |
| V Varilla de elevación del plato | |

NOTA:

Vea FIG. 2 y FIG. 3. Antes de instalar el sistema debe familiarizarse con los componentes siguientes.

Los números y letras de referencia entre paréntesis en el texto se refieren a las leyendas de las figuras.

Ambos elevadores (A y B) incluyen una bomba Check-Mate (D), plato (E), controles neumáticos integrados (J), sensor de bidón vacío (F) y módulo de control de fluido (K).

Solo el elevador A incluye el módulo de pantalla (G).

- Sensor de bidón vacío (F). Indica la condición del bidón vacío. Vea la FIG. 11, página 20.
- Módulo de pantalla (G). Solo montado en el elevador A. Presenta pantallas de estado del modo de funcionamiento, pantallas de configuración y teclas de control. Vea la FIG. 8, página 14.
- Módulo de control de fluido (K). Vea la FIG. 7, página Tabla 1.
- Controles neumáticos integrados (J). Vea la FIG. 4.
- Solenoide del motor neumático (AD). El solenoide del motor neumático está activado cuando el sistema está encendido y en los modos de funcionamiento, recirculación o cebado. El solenoide está desactivada cuando el sistema está apagado, o en modo de despresurización, o el elevador está en modo de preparado inactivo. El LED del solenoide se ilumina cuando el solenoide está activado.
- Válvula de despresurización/recirculación de fluido. Despresuriza el sistema cuando el modo de despresurización está activo. Recircula el fluido cuando el modo de recirculación está activo.

<p>Para despresurizar el sistema, pulse la tecla Despresurizar en el módulo de pantalla y seleccione cuando se le pregunte si desea despresurizar el sistema. Siga el Procedimiento de alivio de presión en la página 29. Apagar la alimentación eléctrica o quitarla del sistema no lo despresurizará.</p>						

Controles neumáticos integrados

Modelos D60, D200 y D200s

Los controles neumáticos integrados incluyen:

- **Válvula deslizante principal de aire (BA):** abre y cierra el aire hacia el sistema. Cuando está cerrada, la válvula alivia la presión corriente abajo.
- **Regulador de aire del elevador (BB):** controla la presión para subir y bajar el elevador y la presión de descarga.
- **Válvula directora del elevador (BC):** controla la dirección del elevador.
- **Lumbrera de escape con silenciador (BD)**
- **Regulador de aire del motor (BE):** controla la presión de aire hacia el motor.
- **Válvula deslizante del motor neumático (BF):** abre y cierra el aire hacia el motor. Cuando está cerrada, la válvula alivia el aire atrapado entre ella y el motor neumático. Pulse la válvula para cerrar. El solenoide de aire (AD), la válvula deslizante del motor neumático (BF) y la válvula deslizante principal de aire (BA) deben estar abiertas para que fluya el aire.
- **Botón de descarga (BG):** conecta y desconecta el aire para empujar el plato hacia afuera de un bidón vacío.

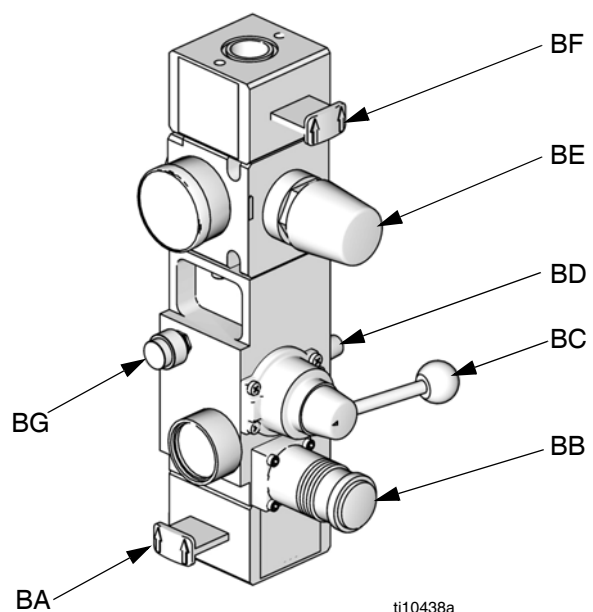


FIG. 4. Controles neumáticos integrados

Accesorios de la tubería de aire

Vea el Manual de funcionamiento de los sistemas de suministro.

- **Válvula de vaciado de la tubería de aire.** No se incluye.
- **Filtro de la tubería de aire:** quita la suciedad y humedad perjudiciales del suministro de aire comprimido. No se incluye.
- **La segunda válvula con purga de aire** aísla los accesorios de la tubería de aire y el sistema de suministro para mantenimiento. Colóquela corriente arriba de todos los demás accesorios de la tubería de aire. No se incluye.
- **Válvula alivio de aire:** alivia automáticamente el exceso de presión. No se incluye.

Controles neumáticos de interbloqueo de 2 botones

Modelos D60i, D200i y D200si

Los sistemas que tienen controles de interbloqueo de 2 botones tienen los componentes adicionales siguientes:

- **Módulo de 2 botones:** Vea el Manual de controles neumáticos para información.
- **Interruptor de rodillo (CA):** cierra el suministro de aire cuando entra en contacto con el actuador de la ménsula. El operador debe mantener pulsados simultáneamente los botones de activación para reanudar el movimiento del elevador.

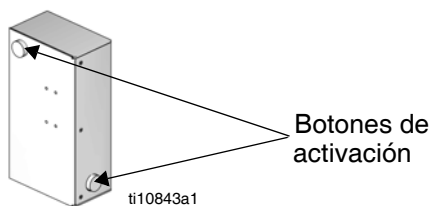


FIG. 5: Módulo de 2 botones

- **Actuador de la ménsula (CB):** se une a la varilla de elevación del plato. Cuando el plato está afuera del bidón, el actuador entra en contacto con el interruptor del rodillo.

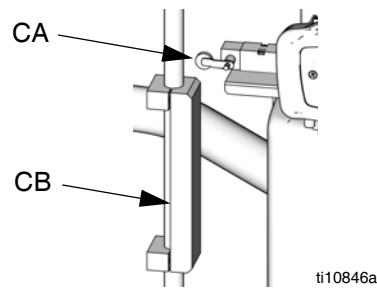


FIG. 6: Interruptor del rodillo y actuador de la ménsula

Módulo de puerta de enlace de comunicaciones

El módulo de puerta de enlace de comunicaciones (CGM) proporciona un enlace de control entre los sistemas basados en la Graco Control Architecture (Arquitectura de control de Graco) y un bus de campo seleccionado. Esto proporciona los medios para la vigilancia y el control remotos mediante sistemas de automatización externos.

Los datos provistos por el CGM al bus de campo dependen de qué sistema basado en la Graco Control Architecture (Arquitectura de control de Graco) y bus de campo esté conectado. Para este apareo se define un mapa de datos suministrado en un token de mapa. Una vez que el mapa de datos ha sido cargado en el CGM, es almacenado internamente y el token de mapa ya no se requiere más para el funcionamiento.

Vea el manual del kit de instalación del módulo de puerta de enlace de comunicaciones del sistema de suministro para las instrucciones de configuración de los parámetros del bus de campo y descripciones de la pantalla.

Señales LED de estado del módulo CGM

Señal	Descripción
Verde encendido	El sistema está alimentado
Amarillo	Comunicación interna en desarrollo
Rojo fijo	Error de hardware del CGM
*Rojo (7 destellos)	Fallo de carga del mapa de datos
	Mapa de datos incorrecto para el tipo de bus de campo
	Sin mapa de datos cargado

* El LED rojo destellará un código, hará una pausa y luego repetirá. Vea el manual del módulo de enlace de comunicaciones 312864 para información de diagnóstico. Verifique estar usando el token correcto para su sistema y vuelva a instalarlo. Si falla, pida un token nuevo.

Módulo de control de fluido

Tabla 2: Conexiones del sensor de FCM

Conexión	Elevador	Descripción del sensor
1	Elevador A y elevador B	Solenoide del motor neumático (cable con rótulo 3), bidón con nivel bajo (cable con rótulo 1), bidón vacío (cable con rótulo 2)
2	Elevador A	Torre de luces
3	Elevadores A + B	Válvula de solenoide de despresurización/recirculación del fluido
4	no se usa	no se usa
5	Elevador A y elevador B	Interruptor de láminas del motor neumático, sensores
6	no se usa	no se usa
7	Elevador A	Presión en la entrada y salida del filtro
Cable 1 de comunicaciones de CAN	Elevador A	Desde el FCM del elevador A al módulo de pantalla.
Cable 2 de comunicaciones de CAN	Elevador A y elevador B	4,57 m (15 pies) desde el FCM del elevador A al FCM del elevador B.

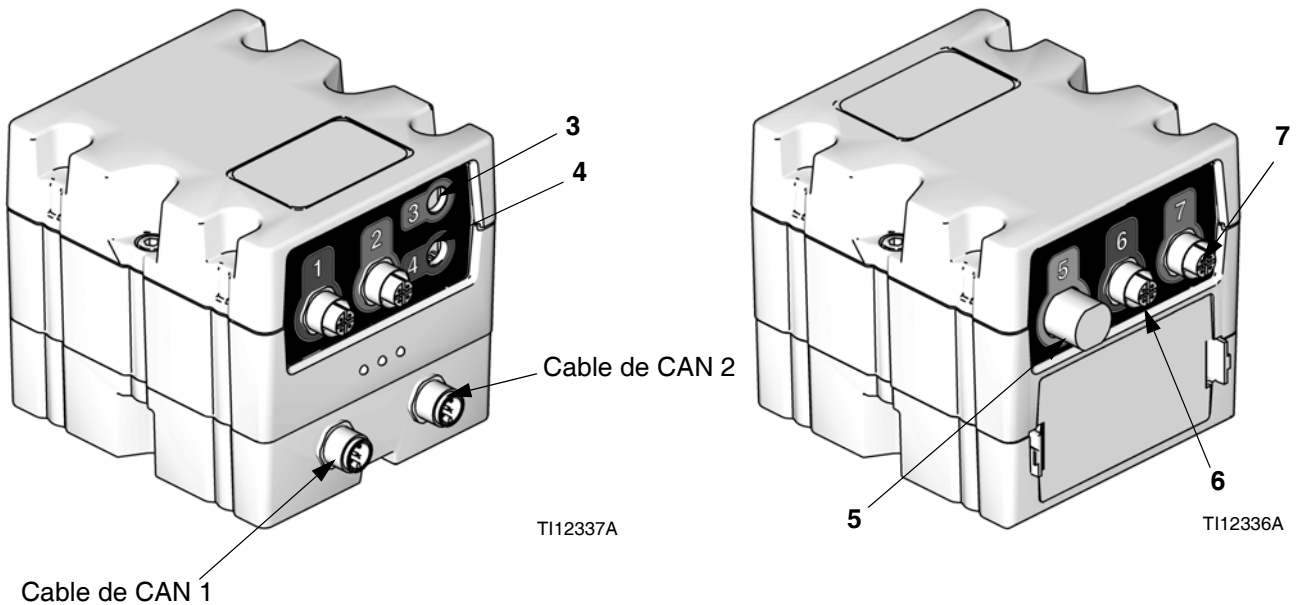


FIG. 7: Conexiones del sensor de FCM

Interfaz del usuario

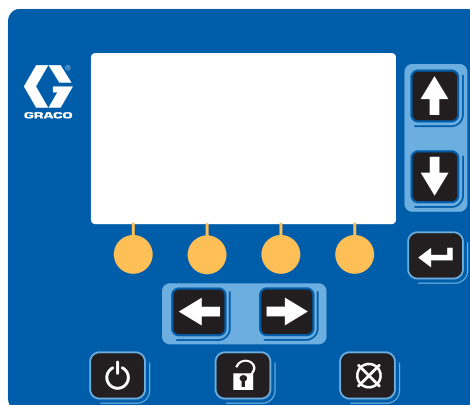


FIG. 8: Módulo de pantalla

Tabla 3: Funciones de las teclas del módulo de pantalla







Botón	Función	
<p>Encendido/apagado</p> 	<p>ENCIENDE y APAGA el solenoide del motor neumático desde la pantalla de funcionamiento del elevador (FIG. 71, página 101).</p> <ul style="list-style-type: none"> • Cuando está ENCENDIDO, el solenoide del motor neumático está ACTIVADO y la bomba del elevador activo está presurizada. • Cuando está en APAGADO, las válvulas de solenoide del motor neumático están DESACTIVADAS. <p>PRECAUCIÓN: APAGAR el solenoide del motor neumático alivia la presión del motor de la bomba. No despresuriza la presión de fluido. Siga el Procedimiento de alivio de presión, página 29.</p> <p>NOTA: El aire de subida/bajada y descarga del elevador es independiente de los controles electrónicos y puede ser usado siempre que esté abierta la válvula deslizante principal de aire y que haya presión de aire disponible.</p> <p>ENCIENDE y APAGA los calentadores desde la pantalla de funcionamiento de calentadores (FIG. 72, página 102).</p> <ul style="list-style-type: none"> • Cuando está en ENCENDIDO, las zonas de calor habilitadas están encendidas. • Cuando está en APAGADO, las zonas de calor habilitadas están APAGADAS. 	
	<p>Cancelar</p> 	<p>Cancelar una introducción de selección o número mientras está en el proceso de introducir números o hacer una selección.</p>
	<p>Configurar</p> 	<p>Alternar entre las pantallas de ejecución y configuración.</p> <ul style="list-style-type: none"> • Los cambios de configuración pueden hacerse mientras el sistema está funcionando. • Si las pantallas de configuración están protegidas con contraseña, la tecla alternará entre las pantallas de ejecución y la de introducción de la contraseña.
	<p>Entrar</p> 	<p>Abre los menús desplegados en los campos de configuración.</p> <p>Púlsela para introducir cambios y efectuar una selección.</p>
	<p>Flechas izquierda/derecha</p> 	<p>Desplazarse a la izquierda o derecha a una pantalla nueva.</p> <p>Desplazarse a la izquierda o derecha dentro de una pantalla mientras está en modo de acceso. Vea el Apéndice A - Pantalla de interfaz del usuario, página 94, para más información.</p>
<p>Flechas arriba/abajo</p> 	<p>Desplazarse hacia arriba o abajo dentro de una pantalla o a una nueva pantalla.</p> <ul style="list-style-type: none"> • Moverse entre selecciones dentro de un menú desplegable. • Aumentar o disminuir el campo numérico seleccionado dentro de un menú de selección. 	

Tabla 3: Funciones de las teclas del módulo de pantalla


Botón	Función
Tecla variable 	Las teclas variables activan el modo o acción representado por el icono arriba de cada botón de la pantalla LCD. Vea la Tabla 4 para los modos y acciones de las teclas variables.

Tabla 4: Iconos de pantalla de las teclas variables










Icono	Función
Despresurizar 	<p>Despresurizar alivia la presión de fluido desde la salida de la bomba hasta debajo del plato del elevador actualmente activo.</p> <p>Si el sistema está presurizado, pulse la tecla.</p> <ul style="list-style-type: none"> • Cuando se le indique despresurizar el sistema, seleccione <input checked="" type="checkbox"/> o <input type="checkbox"/>. Al despresurizar el elevador activo se despresurizarán ambos elevadores. <p>NOTA: Si se han añadido válvulas de retención adicionales suministradas por el usuario en el sistema, solo se despresurizará el elevador activo. Deberá realizar un intercambio de bidón manual y seleccionar despresurizar nuevamente para despresurizar ambos elevadores. Vea la sección Intercambiar de esta tabla en la página 16.</p> <p>Si el sistema está despresurizado, pulse la tecla.</p> <ul style="list-style-type: none"> • Cuando se le indique presurizar el sistema, seleccione <input checked="" type="checkbox"/> o <input type="checkbox"/>.
Cebear la bomba 	<p>Cebear la bomba</p> <ul style="list-style-type: none"> • <i>Elevadores en tándem:</i> si la bomba está apagada, activa el solenoide de aire en el elevador activo; • <i>Elevadores en tándem:</i> si la bomba está encendida, activa el solenoide de aire en el elevador inactivo lo que lo habilita para purgar aire y cebear la bomba; • <i>Elevador individual:</i> activa el solenoide de aire, tanto con la bomba encendida como apagada; • borra la advertencia o alarma (según la configuración seleccionada) de bomba no cebada; y • restablece el volumen remanente del bidón al valor del punto de ajuste de volumen de llenado para la bomba que está siendo cebada. <p>Pulse la tecla.</p> <ul style="list-style-type: none"> • Cuando se le indique cebear el elevador, seleccione <input checked="" type="checkbox"/> para cebear. <p>Pulse la tecla para salir del modo de cebado o restablecer el contador de tiempo de cebado.</p> <ul style="list-style-type: none"> • Cuando se le indique salir del modo de cebado, seleccione <input checked="" type="checkbox"/> para salir o <input type="checkbox"/> para restablecer el contador de cebado.
Recircular 	<p>El modo de recirculación bombea fluido desde el bidón, a través de la bomba y de vuelta al bidón del elevador actualmente activo.</p> <p>Ajuste el regulador de aire del motor a 0,2 MPa (2,1 bar, 30 psi) antes de pulsar la tecla Recircular.</p> <p>Si el sistema no está en modo de recirculación, pulse la tecla.</p> <ul style="list-style-type: none"> • Cuando se le indique activar la recirculación, seleccione <input checked="" type="checkbox"/> o <input type="checkbox"/>. Ajuste el regulador de aire del motor para obtener el caudal deseado. <p>Si el sistema está en modo de recirculación, pulse la tecla.</p> <ul style="list-style-type: none"> • Cuando se le indique apagar la recirculación, seleccione <input checked="" type="checkbox"/> o <input type="checkbox"/>.

Tabla 4: Iconos de pantalla de las teclas variables

Icono	Función
Intercambiar 	<p>La tecla Intercambiar bidón hace la transición del elevador activo al inactivo y del inactivo al activo. Solo disponible en los sistemas de suministro en tándem de material fundido tibio.</p> <p>NOTA: Si existe una alarma en el elevador inactivo, no se realizará el intercambio de bidón. El intercambio de bidón manual está deshabilitado al funcionar como elevador individual.</p> <p>Pulse la tecla.</p> <ul style="list-style-type: none"> • Cuando se le indique iniciar un intercambio de bidón, seleccione  o .
Rajustar 	<p>Rajustar hace pasar los calentadores al modo de reajuste. El punto de ajuste de cada zona se reducirá por la cantidad de reajuste. Vea Pantallas de configuración del calentador, página 97, y Pantalla de funcionamiento de calor, página 102.</p>
Acceder 	<p>En las pantallas que tienen campos que se pueden editar, pulse  para acceder a los campos y efectuar cambios. Vea el Apéndice A - Pantalla de interfaz del usuario, página 94, para más información.</p>

Pantalla de función

AVISO

Para evitar dañar las teclas variables, no las pulse con objetos punzantes como lapiceros, tarjetas plásticas o uñas.

Pantalla de la interfaz del usuario

NOTA: Para los detalles referidos a las pantallas de interfaz del usuario, vea el Apéndice A - Pantalla de interfaz del usuario, página 94.

Componentes de la pantalla

La figura siguiente indica los componentes de desplazamiento, estado e información general de cada pantalla.

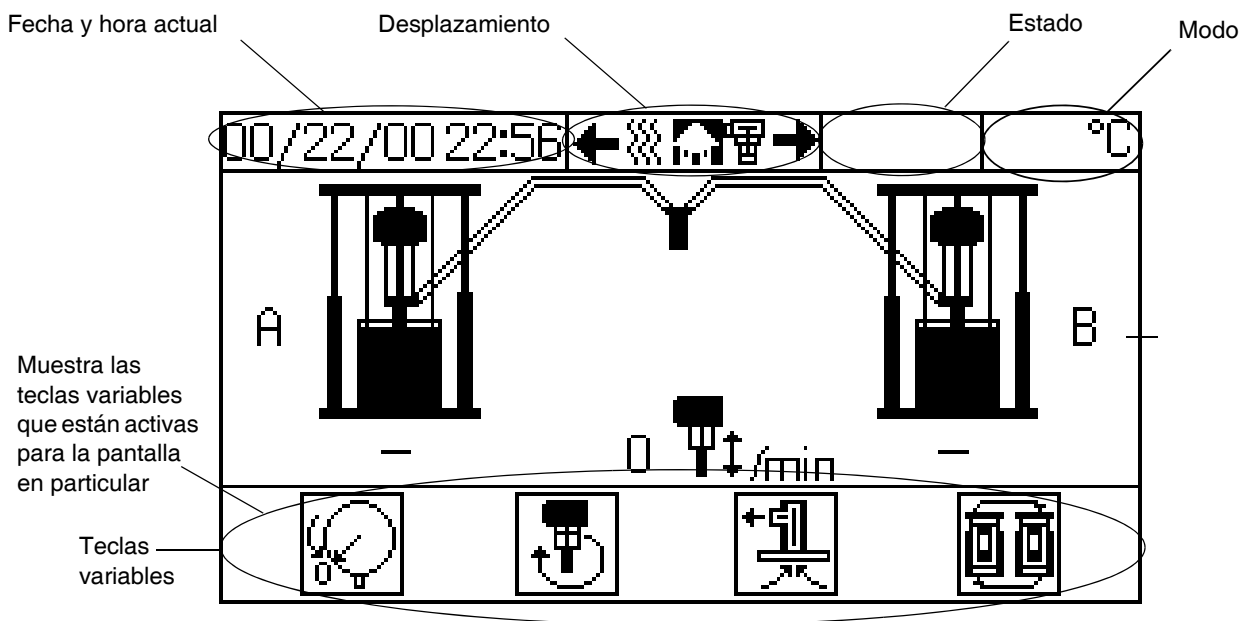


Fig. 9: Componentes de la pantalla

Instalación

Los accesorios están disponibles en Graco. Cerciórese de que todos los accesorios estén adecuadamente dimensionados y con valor nominal de presión necesario para satisfacer los requisitos del sistema.

Las ilustraciones para identificación de componentes son solo una guía para la selección e instalación de los componentes y accesorios del sistema. Comuníquese con el distribuidor de Graco para obtener ayuda para diseñar un sistema adecuado a sus necesidades particulares.

Requisitos del lugar de instalación

- Consulte **Dimensiones**, página 105, para las dimensiones de montaje y separación del elevador.
- Instálelo solo en interiores, y no cerca de agua o cualquier otro líquido que sea pulverizado.

Ubicación




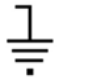
AVISO

Levante siempre el sistema de suministro en las ubicaciones apropiadas para levantar (vea las FIG. 2 para evitar daños en el equipo. **No** lo levante de ninguna otra forma.

1. Fije una eslinga de elevación en los puntos adecuados para levantar. Levante hacia afuera de la paleta de carga con una grúa o un montacargas de horquillas. Vea la FIG. 2 para la ubicaciones para levantar correctas.
2. Coloque el elevador de forma que los controles neumáticos y el gabinete eléctrico sean fácilmente accesibles. Asegúrese de que haya suficiente espacio sobre el elevador para levantarlo completamente.
3. Con los agujeros de la base del elevador como guía, taladre agujeros para los anclajes de 13 mm (1/2 pulg.).
4. Asegúrese de que la base del elevador esté nivelada en todas las direcciones. Si es necesario, nivele la base usando suplementos metálicos. Sujete la base al suelo usando anclajes de 13 mm (1/2 pulg.) que sean lo suficientemente largos como para impedir que vuelque el elevador.

Conexión a tierra

Conecte a tierra el sistema de suministro tal como se indica aquí y en los manuales de los componentes individuales.

						
---	--	---	---	--	--	--

El conducto de alimentación eléctrica no es una conexión a tierra adecuada para el sistema. La unidad debe estar conectada a la conexión a tierra del edificio o a una conexión a tierra verdadera. Para reducir el riesgo de provocar chispas por electricidad estática, conecte a tierra la bomba, el objeto al que se suministra y todos los otros equipos de suministro usados o ubicados en la zona de suministro. Todo el cableado eléctrico debe ser hecho por un electricista cualificado y cumplir con los códigos y reglamentos locales.

Bomba: use un cable y una abrazadera de conexión a tierra. Afloje la tuerca de seguridad y la arandela de la orejeta de conexión a tierra. Inserte un extremo del cable de conexión a tierra suministrado en la ranura de la orejeta y apriete firmemente la tuerca de seguridad. Conecte el otro extremo del cable a una tierra verdadera. Vea la FIG. 10.

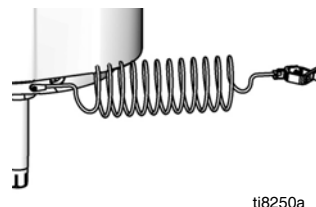


FIG. 10: Conexión a tierra de la bomba

Mangueras de aire y de fluido: use únicamente mangueras conductoras de electricidad.

Compresor de aire: siga las recomendaciones del fabricante.

Válvula de suministro: conéctela a tierra mediante la conexión a una bomba y a una manguera de fluido correctamente conectadas a tierra.

Recipiente de suministro de fluido: siga los códigos locales.




Objeto que se está pulverizando: siga los códigos locales.

Cubos de disolvente usados al lavar: siga los códigos locales. Use solo cubos metálicos conductores, colocados sobre una superficie conectada a tierra. No coloque el cubo en una superficie no conductora, como papel o cartón, ya que se interrumpe la conexión a tierra.

Para mantener la continuidad de la conexión a tierra al lavar o aliviar la presión: mantenga la parte metálica de la válvula de suministro firmemente contra el lado de un cubo metálico conectado a tierra y dispare la válvula.

Conexión de la fuente de alimentación

El gabinete eléctrico se entrega ya acoplado y conectado por cables al elevador; sin embargo, antes de que el sistema de suministro quede en funcionamiento, debe conectar el gabinete eléctrico a la fuente de alimentación.

						
Haga que un electricista cualificado conecte la alimentación de acuerdo con los códigos nacionales, estatales y locales de seguridad e incendios.						

NOTA: El voltaje y el amperaje requeridos están indicados en la etiqueta del gabinete eléctrico. Vea también la Tabla 1. Antes de conectar la alimentación a la unidad, asegúrese de que el servicio eléctrico de la planta cumpla con los requisitos eléctricos del sistema de suministro.

NOTA: Vea Requisitos de alimentación eléctrica, página 8 para los requisitos de protección del circuito.

1. Abra la puerta del gabinete eléctrico y ubique el filtro de la línea de alimentación.
2. Pida a un electricista cualificado que efectúe los pasos siguientes:
 - a. Conexión de la alimentación de la planta al filtro de la línea de alimentación del gabinete eléctrico de acuerdo con los códigos locales. Se proporciona una abertura de 35 mm (1-3/8 pulg.) de diámetro en el lateral del gabinete adyacente a la etiqueta. Esta abertura sirve para pasar un conducto de 1 pulg. npt o un aliviador de esfuerzo (suministrado).
 - b. Conecte a tierra un cable de protección al borne central en el extremo del filtro de la línea de alimentación.

NOTA: Instalación de fundas de aislamiento de seguridad (suministradas) en la línea de alimentación. Instale anillos terminales de 2,5 cm (1/4 pulg.) (suministrados por el usuario) en la línea de alimentación y en la línea protectora de conexión a tierra antes de conectar la línea de alimentación a los bornes del filtro de la línea de alimentación.

Instalación y ajuste del sensor de bidón con nivel bajo/vacío

1. Coloque el elevador en el nivel deseado (nivel bajo o vacío).

NOTA: Siga los pasos de 2 a 4 solo si está instalando el sensor de nivel bajo.

2. Fije el sensor de nivel bajo a la ménsula del sensor (EA) existente, encima del sensor de bidón vacío existente (EE).

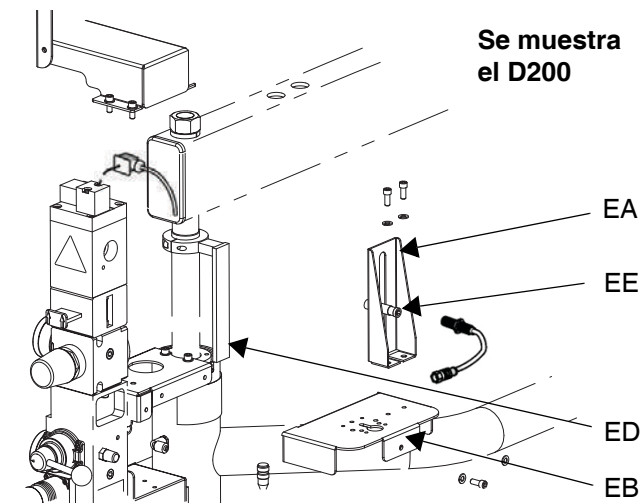


FIG. 11: Kit del sensor de bidón con nivel bajo o vacío

3. Sustituya el cable existente entre el sensor de bidón vacío (EE) y el conector de FCM (vea FIG. 7, página 13) con el cable divisor de sensor de bidón vacío/nivel bajo.

4. Conecte el sensor en el conector correspondiente del cable divisor. Para bidón con nivel bajo, conecte el sensor al conector 1. Para bidón vacío, conecte el sensor al conector 2.
5. Sistema encendido
6. Efectúe ajustes precisos moviendo el sensor dentro de la ranura de la ménsula del sensor. Use el indicador amarillo del cable del sensor para indicar la condición de bidón con nivel bajo o vacío.

Accesorio torre de luces

Pida el accesorio torre de luces 255468 como un indicador de diagnóstico para los sistemas de suministro. Vea la TABLA 5 para una descripción de las señales de la torre de luces.

Tabla 5: Señales de la torre de luces

Señal	Descripción
Amarillo destellando	Hay un error de prioridad baja
Amarillo encendido	Hay un error de prioridad media.
Rojo destellando	Hay un error de prioridad alta.
Rojo encendido	El sistema se apaga debido a condiciones de error.

Conexión de los topes para bidón

Los sistemas de suministro se envían con los topes para bidón colocados para ayudar a colocar el bidón en posición en el elevador. Para las piezas de repuesto pide el kit 255477. El kit incluye tornillos de cabeza (FA), arandelas de seguridad (no mostradas) y topes para bidón (FB) (dos de cada uno).

1. Ubique el juego correcto de agujeros de montaje en la base del elevador.
2. Con los tornillos de cabeza (FA) y las arandelas de seguridad (no mostradas), fije los topes para bidón (FB) en la base del elevador.

Se muestra el D200

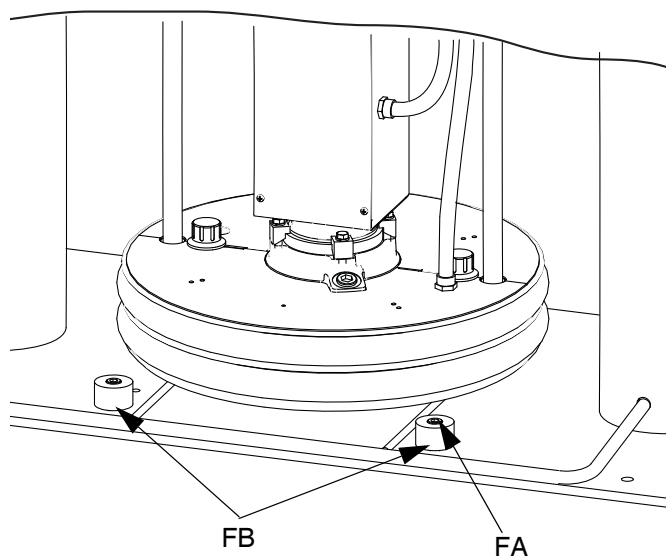


FIG. 12: Conexión de los topes para bidón

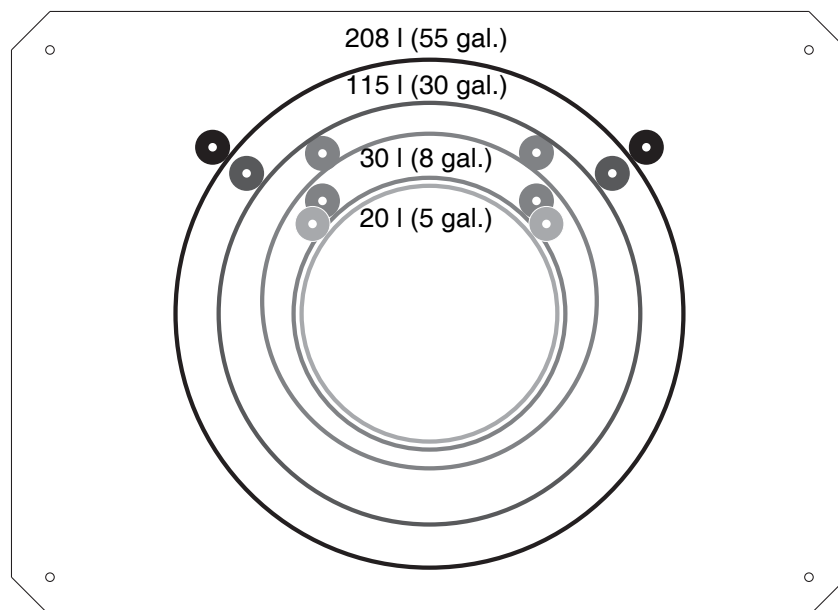





FIG. 13: Ubicación del tope del bidón

Verificación de la resistencia



Compruebe la resistencia entre el sistema de suministro y la conexión a tierra verdadera

						
La resistencia entre el sistema de suministro y la conexión a tierra verdadera debe ser menor que 0,25 ohmios.						

Haga que un electricista cualificado compruebe la resistencia entre cada uno de los componentes del sistema de suministro y la conexión a tierra verdadera. La resistencia debe ser menor que 0,25 ohmios. Si la resistencia es mayor que 0,25 ohmios, puede requerirse un sitio diferente de conexión a tierra. No haga funcionar el sistema hasta que se haya corregido el problema.

NOTA: Use un medidor con capacidad para medir resistencia con este nivel.

Comprobaciones de la resistencia del sensor

						
Lleve a cabo estas comprobaciones eléctricas con el interruptor de desconexión principal en OFF.						

NOTA: Para las comprobaciones de resistencia del sensor de la válvula de suministro y la manguera, consulte el manual de su válvula de suministro o el manual de su manguera.

El sistema de suministro incluye un sensor y un controlador de calor para cada una de las cuatro zonas calentadas. Para comprobar la resistencia del sensor:

1. Compruebe que la alimentación esté en OFF y que el interruptor de desconexión esté en la posición OFF.
2. Efectúe comprobaciones de resistencia eléctrica de los componentes.
3. Sustituya todas las piezas que tengan indicaciones de resistencia que no cumplan los límites listados en la Tabla 6.

NOTA: Compruebe la resistencia a temperatura ambiente (17- 25 °C [63- 77 °F]).

Tabla 6: Resistencia del sensor RTD

Zona	Componente	Clavija del conector	Intervalo (ohmios)
1	Plato	Clavija 1 a 3	1050-1100 Ω
2	Bomba de fluido	Clavija 1 a 3	1050-1100 Ω

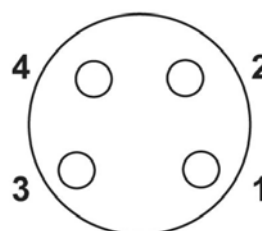




FIG. 14: Clavijas del conector RTD

Comprobaciones de resistencia del calentador

						
Lleve a cabo estas comprobaciones eléctricas con el interruptor de desconexión principal de alimentación en OFF.						

NOTA: Para las comprobaciones de resistencia del sensor de la válvula de suministro y la manguera, consulte el manual de su válvula de suministro o el manual de su manguera.

Para comprobar la resistencia del calentador:

1. Compruebe que la alimentación esté en OFF y que el interruptor de desconexión esté en la posición OFF.
2. Efectúe comprobaciones de resistencia eléctrica de los componentes. Consulte la Tabla 7. Las clavijas del terminal del calentador están ubicadas en la parte trasera del gabinete (H). Vea la FIG. 2, página 9.
3. Sustituya todas las piezas que tengan indicaciones de resistencia que no cumplan los límites listados en la Tabla 7.

NOTA: Compruebe la resistencia a temperatura ambiente (17°- 25 °C [63°- 77 °F]).

Tabla 7: Tablas de resistencia de todos los calentadores

Zona	Componente	Entre terminales	Voltaje de la unidad	Intervalo (ohmios)
1	Plato - D200	1 y 3	240	15 +5/-5
2	Plato - D60	1 y 3	240	80 +10/-10
3	Bomba	L y N	240	37 +5/-5

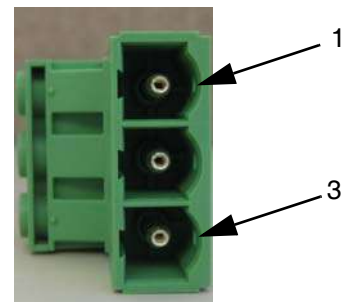


FIG. 15: Clavijas del terminal del calentador

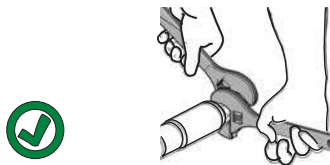
Instalación y cuidado de la manguera



NOTA: El sistema de suministro de material fundido tibio requiere mangueras de material Graco de circuito individual clasificadas con un máximo de 1920 W.

Instalación de la manguera

1. Conecte la manguera calentada a la salida de la bomba.
2. Use dos llaves para apretar. Apriete a 53,1-62,1 N•m (470-550 pulg.-lb).



3. Envuelva los conectores expuestos de la salida de la bomba con aislamiento Nomex y sujete el aislamiento usando cinta de fibra de vidrio.
4. Conecte el adaptador de la manguera al tomacorriente verde de la caja de conexiones.

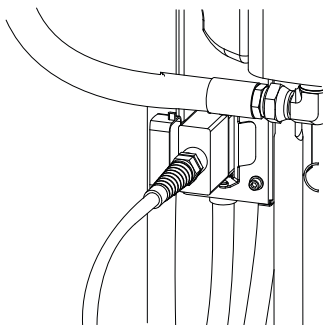


FIG. 16: Conecte la manguera a la caja de conexiones

5. Apriete firmemente los conectores eléctricos de 16 clavijas de los conductores largos de la manguera calentada en el enchufe hembra de 16 clavijas situado en el extremo del adaptador de la manguera.
6. Apriete firmemente los enchufes eléctricos hembra de 8 clavijas de los conductores cortos de la manguera calentada en los conectores de 8 clavijas ubicados en el extremo las válvulas de suministro.

Directrices para cuidado de la manguera

Consulte el manual de la manguera calentada para material fundido caliente/tibio con respecto a las directrices para cuidado de la manguera.

Configuración mecánica

1. Llene la copa húmeda de la bomba de desplazamiento hasta 2/3 de su capacidad con Líquido para sellado de cuello (TSL) de Graco.
2. Gire todos los reguladores de aire hacia hasta la posición máxima en sentido contrahorario.
3. Conecte una tubería de aire de 19 mm (3/4 pulg.) de una fuente de aire en la entrada de aire del sistema. Consulte las curvas de rendimiento de la bomba en el manual de Sistemas de bomba Check-Mate para determinar sus requisitos de caudal de suministro de aire.

NOTA: Los conectores de desconexión rápida restringen el flujo en motores neumáticos grandes.

Descripción general de los ajustes del control de temperatura

Los controles de temperatura están ajustados el modo de configuración. Vea **Pantallas del modo de configuración** en la página 96 para más información sobre configuración del control de temperatura.

Vea **Pantallas del modo de funcionamiento** en la página 101 para más información sobre control de las temperaturas de cada zona.

Configuración

La bomba fue probada con aceite liviano, que se deja en los conductos de fluido para proteger las piezas. Para evitar contaminar el fluido con aceite, lave la bomba con un disolvente compatible antes de usarla. Vea **Sistema de purga**, paso 2.





Sistema de purga





Purgar el sistema antes de usarlo por primera vez puede evitar la contaminación del material, que podría provocar fallos del material o rendimiento deficiente.

AVISO
Purgue el sistema antes de efectuar el procedimiento inicial de carga del material . El sistema fue probado en fábrica usando un aceite soluble liviano, un aceite de soja u algún otro aceite como se indique. Lave el sistema para evitar la contaminación del material que haya sido designado para la carga inicial de material.

Para purgar el sistema, siga el procedimiento siguiente:

1. Seleccione el material para la carga inicial de material.
2. Verifique si el aceite que se utiliza en la prueba de fábrica y el material de carga inicial son compatibles:
 - a. Si las dos sustancias son compatibles, omita los pasos restantes de este procedimiento y consulte las instrucciones de puesta en marcha y funcionamiento.
 - b. Si las dos sustancias son incompatibles, efectúe los pasos restantes de este procedimiento para lavar el sistema a temperatura ambiente.

						
Use fluidos que sean químicamente compatibles con las piezas húmedas del equipo. Vea las secciones de Datos técnicos en los manuales del equipo.						

						
Este equipo no se debe usar con más de un tipo de fluido debido a los problemas potenciales de incompatibilidad que podrían provocar una reacción impredecible. Graco recomienda usar mangueras nuevas cuando se cambien las sustancia químicas, o deberá ser cuidadoso para asegurarse remover todos los rastros de una sustancia química antes de introducir una segunda sustancia química.						

3. Seleccione un contenedor de material en el que pueda eliminar el aceite de prueba de fábrica del sistema. Si fuera necesario, consulte a Graco o al proveedor del producto sobre el disolvente recomendado.
4. Antes de purgar, asegúrese de que el sistema completo y el recipiente de residuos estén correctamente conectados a tierra.




NOTA: Retire todos los orificios de la válvula de pulverización antes de purgar. Vuelva a instalarlos después de haber completado la purga.

5. Purgue el material a través del sistema durante 1 a 2 minutos aproximadamente.
6. Retire el contenedor si se usó material de purga.

Ajuste de los valores en el módulo de pantalla

Ajuste los valores deseados en los menús de configuración del módulo de pantalla. Vea **Pantallas del modo de configuración**, página Tabla 1.

Carga de material

						
<p>Las piezas en movimiento pueden apretar o amputar los dedos. Cuando la bomba funciona y al subir o bajar el elevador, mantenga los dedos y las manos alejados de la entrada de la bomba, del plato y del borde del bidón.</p>						

AVISO

No use un bidón de material que haya estado abollado o dañado de cualquier forma. Puede provocar daños en los rascadores del plato.

NOTA: Antes de cargar el material, asegúrese de que haya un espacio libre vertical de 267 cm (105 pulg.) como mínimo y que todos los reguladores de aire se han girado completamente hacia atrás a su posición máxima en sentido contrahorario.

NOTA: Siga los pasos a continuación para ambos elevadores si está usando un sistema de suministro de material fundido tibio en tándem.

1. Consulte las FIG. 2, FIG. 3, y FIG. 4. Cierre todos los reguladores y válvulas de aire.
2. Abra la válvula deslizante principal de aire (BA) y ajuste el regulador de aire del elevador (BB) en 0,28 MPa (2,8 bar, 40 psi). Coloque la manija de la válvula directora (BC) hacia ARRIBA y permita que el elevador se levante a su altura completa. **Interbloqueo de 2 botones:** Si el sistema tiene esta función, el elevador se detendrá cuando se acerque a la parte superior. Mantenga pulsados ambos botones para levantar el elevador completamente. Vea la FIG. 5 en la página 12.
3. Lubrique las juntas del plato (D) con grasa u otro lubricante compatible con el fluido que bombeará.
4. Retire la cubierta del bidón y alise la superficie del fluido con un borde recto.
5. Coloque un bidón de fluido lleno en la base del elevador, deslícelo hacia atrás contra los topes para bidón y céntralo debajo del plato (D). Hay disponible un kit de rodillos para bidón para facilitar la carga del bidón en la base. Pida el kit 255627.
6. Retire la varilla de purga de la lumbrera de purga (J) del plato. Vea la FIG. 17.
7. Si el bidón tiene un forro de plástico, colóquelo por arriba del borde del bidón. Fije el forro con cinta adhesiva envuelta alrededor de la circunferencia del bidón.

Se muestra el D200

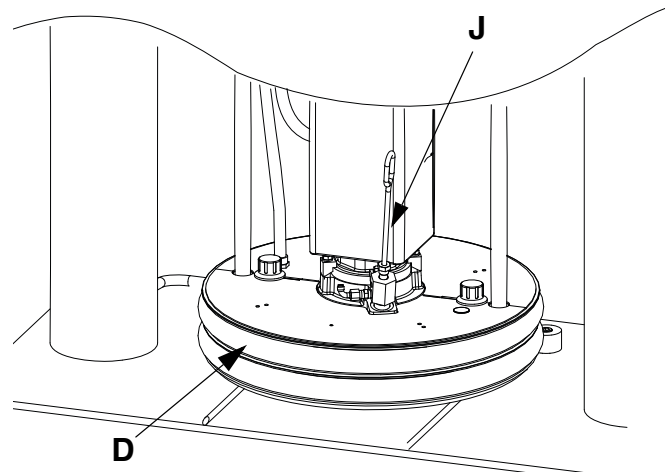






FIG. 17: Plato calentado

8. Coloque la válvula directora (BC) hacia ABAJO y baje el elevador hasta que aparezca fluido por la parte superior de la lumbrera de purga del plato (J). Ajuste el regulador de aire del elevador (BB) como sea necesario. Coloque la válvula directora (BC) en posición neutra y cierre la lumbrera de purga del plato (J). **Interbloqueo de 2 botones:** Si el sistema tiene esta función, mantenga pulsados ambos botones para comenzar a bajar el elevador. Vea la FIG. 5, página 12.


Calentamiento del sistema

						
---	---	---	---	--	--	--

Nunca presurice el sistema de suministro de material fundido tibio mientras esté usando materiales fundidos tibios antes de encender el calor.

Muchos materiales fundidos tibios tienden a expandirse cuando se calientan y pueden causar la explosión de la manguera. Evite el riesgo potencial de hacer explotar una manguera abriendo la válvula de suministro durante el calentamiento del sistema y bloquee el gatillo de la válvula de suministro en posición abierta cada vez que pare el sistema.

NOTA: Opere con la temperatura y presión más bajas necesarias para su aplicación.

1. Coloque el interruptor principal de desconexión de la puerta del tablero de control eléctrico en posición ON.
2. Pulse  mientras está en la pantalla de funcionamiento de calentamiento para encender los calentadores para las zonas de calor habilitadas.

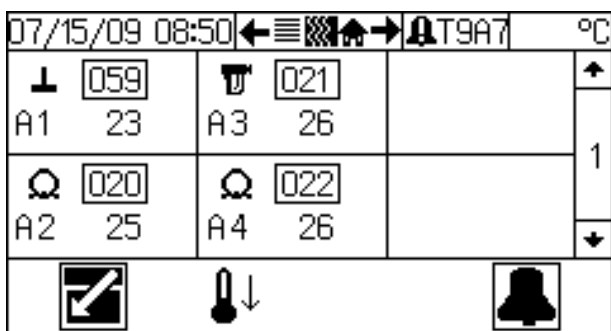


FIG. 18: Pantalla de funcionamiento de calentamiento-Elevador A

Cebado



1. Asegúrese de que el sistema esté a la temperatura requerida.
2. **Solo sistemas en tándem:** Para cebar el elevador activo, asegúrese de que el sistema no esté en el modo de funcionamiento. Para cebar el elevador inactivo, asegúrese de que el sistema esté encendido y en el modo de funcionamiento.
3. **Solo sistemas Individuales:** Para cebar el elevador, asegúrese de que el sistema no esté encendido. El sistema puede estar o no estar en el modo de funcionamiento.

(Cebado de elevador activo - No en modo de funcionamiento)

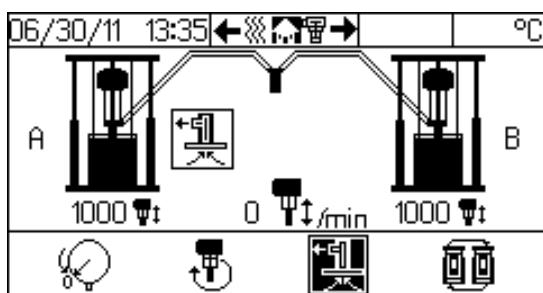


FIG. 19: Pantalla de funcionamiento del elevador - Sistema en tándem

(Cebado de elevador inactivo - En modo de funcionamiento)

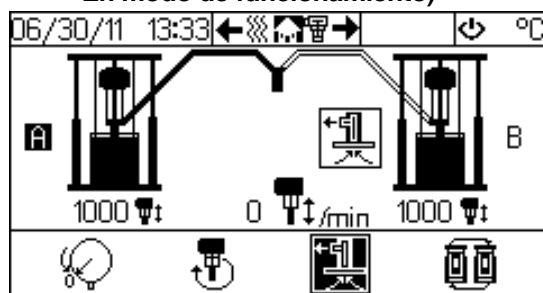



FIG. 20: Pantalla de funcionamiento del elevador - Sistema en tándem

4. Si está usando una válvula de suministro manual, desbloquee el gatillo de la válvula y coloque la válvula de suministro sobre un recipiente de residuos.
5. Pulse la tecla Cebado la bomba . La pantalla pide al operador que confirme. Vea la FIG. 21. Seleccione para comenzar a cebar.

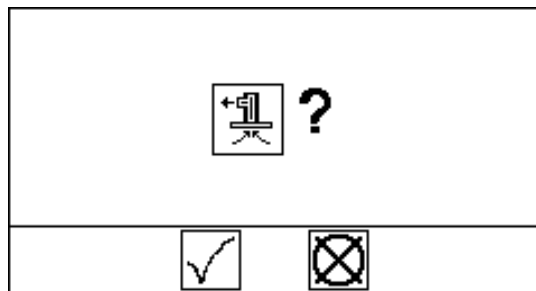



FIG. 21: Confirmación del cebado

6. Cuando expira el tiempo del temporizador, el LED del solenoide del motor neumático se apagará.
7. Ceba el sistema hasta que por la válvula de suministro salga un flujo suave de material.
8. Coloque el seguro de gatillo de la válvula de suministro.

NOTA: Para salir del modo de cebado antes de que expire el tiempo del temporizador, pulse la tecla Cebado la bomba . La pantalla pide al operador que confirme. Vea la FIG. 22. Seleccione para comenzar a cebar.

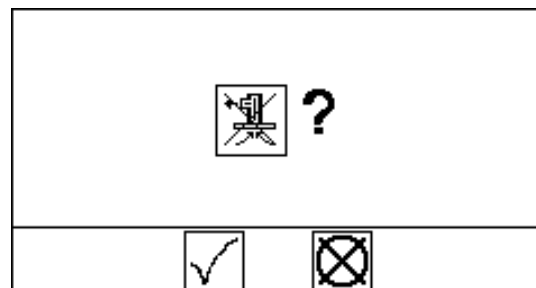


FIG. 22: Salga del modo de confirmación del cebado

NOTA: Para extender el contador de tiempo de cebado, seleccione en la FIG. 22. La pantalla pide al operador que confirme. Vea la FIG. 23. Seleccione para restablecer.

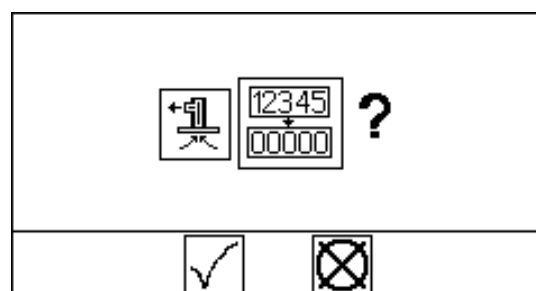





FIG. 23: Confirmación del restablecimiento del contador de tiempo de cebado.

Funcionamiento

Procedimiento de alivio de presión



Este procedimiento describe cómo aliviar la presión del sistema de suministro. Use este procedimiento cada vez que apague el sistema y antes de revisar o ajustar cualquier pieza del sistema.

1. Bloquee el gatillo de la válvula de suministro.
2. Pulse la tecla On/Off . Si el sistema está encendido, la pantalla estará resaltada . Seleccione  para apagarlo.

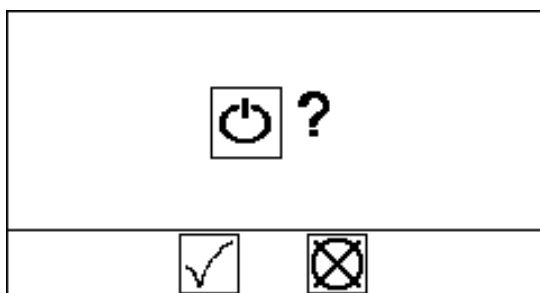


Fig. 24: Pantalla de funciones del sistema

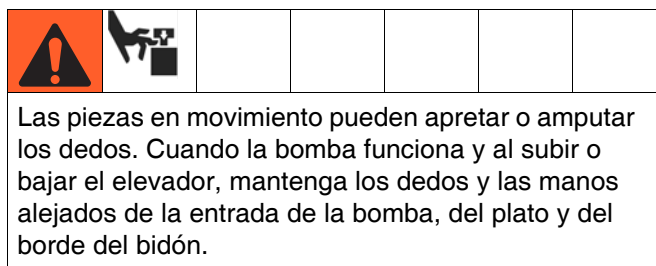
3. Vea la FIG. 4, página 11. Cierre la válvula deslizante del motor neumático (BF) y la válvula deslizante principal de aire (BA) en el o los elevador(es).
4. Coloque la válvula directora del elevador hacia ABAJO. El elevador bajará lentamente.
5. Mueva alternadamente la válvula directora hacia arriba y abajo para purgar el aire de los cilindros del elevador.
6. Desbloquee el gatillo de la válvula de suministro.
7. Mantenga firmemente una parte metálica de la válvula de suministro contra el lado de un cubo metálico conectado a tierra, y dispare la válvula de suministro para aliviar presión.
8. Bloquee el gatillo de la válvula de suministro.
9. Abra todas las válvulas de vaciado de fluido en el o los elevador(es). Tenga un recipiente listo para recoger lo que drene. Deje abiertas las válvulas de vaciado de fluido hasta que esté listo para volver a suministrar.

Si sospecha que la punta/boquilla de suministro o la manguera está completamente obstruida, o que no se ha aliviado completamente la presión de fluido después de llevar a cabo los pasos precedentes, afloje muy lentamente la tuerca de retención del protector de boquilla o el acoplamiento del extremo de la manguera para aliviar la presión gradualmente, luego aflójela completamente. Libere ahora la punta/boquilla o la manguera.

Seguro de gatillo

Enganche siempre el seguro de gatillo cuando deje de suministrar para evitar que la pistola se dispare accidentalmente con la mano, o si se cae o golpea.

Puesta en marcha y ajuste del elevador



Para comenzar y ajustar el o los elevador(es), siga el procedimiento **Carga de material** en la página 26.


Puesta en marcha y ajuste de la bomba

NOTA: Siga los pasos a continuación para ambas bombas si está usando un sistema de suministro de material fundido tibio en tándem.

1. Conecte los accesorios y la manguera de salida de la bomba de la bomba (no suministrados).

NOTA: Asegúrese de que todos los componentes estén adecuadamente dimensionados y con el valor de presión necesario nominal para satisfacer los requisitos del sistema.

2. Asegúrese de que la válvula de aire de la bomba esté cerrada. Luego, ajuste el regulador de aire del elevador (BB) a 0,35 MPa (3,5 bar, 50 psi). Coloque la válvula directora (BC) hacia ABAJO. Vea la FIG. 4, página 11.

3. Pulse  mientras esté en la pantalla de funcionamiento del elevador.

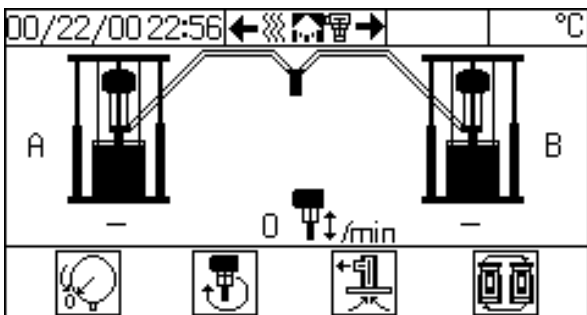



FIG. 25: Pantalla de funcionamiento del elevador - Sistema en tándem

4. Cuando aparezca la pantalla de confirmación con una indicación, seleccione para  arrancar la bomba.
5. Abra la válvula de la bomba de aire (BF) y mantenga la válvula directora (BC) ajustada hacia ABAJO mientras la bomba esta funcionando.

NOTA: Aumente la presión de aire al elevador si la bomba no se ceba correctamente con fluidos más pesados. Reduzca la presión de aire si el fluido es expulsado alrededor de la junta superior o el plato.

Intercambio de bidón automático

(Solo sistema de suministro en tándem)



Manténgase apartado del elevador inactivo, ya que el intercambio de bidón automático puede producirse de forma imprevista. Para reparar o ajustar el elevador, primero siga todos los pasos del **Procedimiento de alivio de presión** en la página Tabla 1.

La función de intercambio de bidón automático permite el flujo continuo y evita apagar el sistema. Si el elevador activo encuentra una alarma de bomba embalada o de bidón vacío, intentará un intercambio de bidón automático en el elevador inactivo.

El sistema generará un error de intercambio de bidón si el elevador activo intenta un intercambio de bidón automático mientras el elevador inactivo tiene una alarma de: bomba embalada, bidón vacío, o sin cebar. Si esto ocurre, corrija el error y borre la alarma desde la pantalla de alarma. Vea **Pantalla de alarma**, página 104 para los detalles.




Intercambio de bidón manual

(Solo sistema de suministro en tándem de material fundido tibio)

Solo se podrá iniciar el intercambio de bidón manual si se satisfacen las siguientes condiciones:

- el elevador inactivo no está en condición de error de bidón vacío.
- no existen alarmas de bomba embalada ni de bomba sin cebar.

Para iniciar un intercambio de bidón manual al elevador inactivo:

1. Pulse la tecla Intercambiar bidón  en la pantalla de funcionamiento del elevador. La pantalla pide al operador que confirme.
2. Seleccione  para confirmar la operación de intercambio de bidón manual o seleccione  para cancelarla.

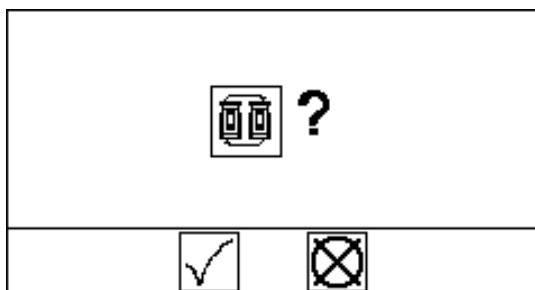



Fig. 26: Pantalla de función de intercambio de bidón

NOTA: Si el elevador activo tiene un error de bomba embalada o de bidón vacío, el sistema intentará un intercambio de bidón automático.

Función de recirculación

El modo de recirculación bombea fluido desde el bidón, a través de la bomba y de vuelta al bidón del elevador actualmente activo.

Para acceder al modo de recirculación:

1. Ajuste el regulador de aire del motor neumático en 0,2 MPa (2,1 bar, 30 psi).
2. Pulse la tecla Recircular  en la pantalla de funcionamiento del elevador. La pantalla pide al operador que confirme.
3. Seleccione para confirmar la recirculación o seleccione para cancelarla.

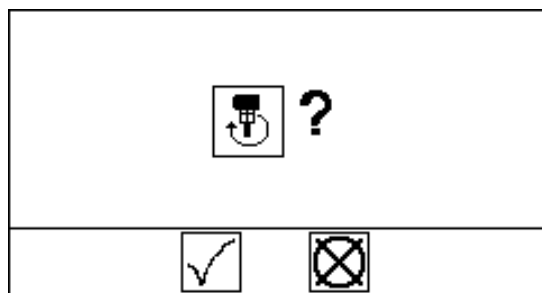



FIG. 27: Acceso al modo de recirculación

4. Ajuste el regulador de aire del motor para obtener el caudal deseado.

NOTA:

Mientras está en modo de recirculación, no se puede usar la función de intercambio de bidón manual y no se puede cebar el elevador inactivo.

Para salir del modo de recirculación, pulse la tecla

Recircular . La pantalla pide al operador que

confirme. Seleccione para confirmar o

seleccione para cancelar. Vea la FIG. 27.

NOTA:

Antes de despresurizar o iniciar un intercambio de bidón deberá salir del modo de recirculación.


Función de despresurización



Siga el **Procedimiento de alivio de presión** en la página Tabla 1. Apagar la alimentación eléctrica o quitarla del sistema no lo despresurizará.

Cuando el sistema está despresurizado, la función de despresurización alivia la presión de fluido desde la salida de la bomba hasta debajo del plato del elevador activo. Sin embargo, cuando el sistema está despresurizado, pulsar la tecla Despresurizar restablecerá la presión de fluido.

Despresurización del sistema

Pulse la tecla Despresurizar  en la pantalla de

funcionamiento del elevador. La pantalla pide al

operador que confirme. Seleccione para confirmar

la despresurización o seleccione para cancelarla.

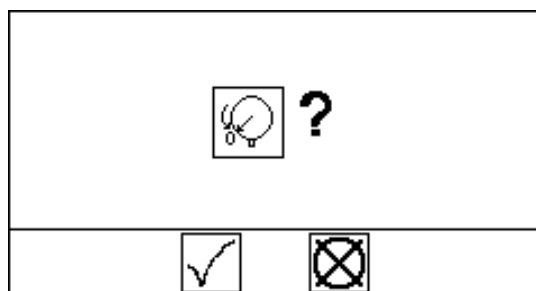


FIG. 28: Pantalla de la función de despresurización



NOTA:


Al despresurizar el elevador activo se despresurizarán ambos elevadores. Sin embargo, si se han añadido válvulas de retención adicionales suministradas por el usuario en el sistema, solo se despresurizará el elevador activo.

Para despresurizar ambos elevadores efectúe un intercambio de bidón manual (vea Intercambio de bidón manual, página 30), y luego pulse nuevamente

la  tecla despresurizar.

Presurización del sistema

Pulse la tecla Despresurizar  en la pantalla de funcionamiento del elevador. La pantalla pide al operador que confirme. Seleccione  para confirmar presurizar

o seleccione  para cancelar. Vea la FIG. 28.

Cambio de bidones



NOTA: Siga este procedimiento para cambiar el bidón en un sistema de suministro de material fundido tibio completamente calentado.

NOTA: Siga este procedimiento para cualquier elevador si está usando un sistema de suministro de material fundido tibio en tándem.

AVISO
No use un bidón de material que haya estado abollado o dañado de cualquier forma. Puede provocar daños en los rascadores del plato.

1. Empuje hacia adentro la válvula deslizante del motor neumático (BF) para detener la bomba. Vea la FIG. 4.
2. Coloque la válvula directora (BC) hacia ARRIBA para levantar el plato (D) e inmediatamente mantenga pulsada la tecla de aire de descarga (BG) hasta que el plato (D) salga completamente afuera del bidón. Use la mínima cantidad de presión de aire necesaria para empujar el plato afuera del bidón.



La presión de aire excesiva en el bidón de material puede causar la rotura del bidón y causar lesiones graves. El plato debe poder moverse libremente hacia afuera del bidón. Nunca use aire de descarga de bidón con un bidón dañado.





3. Una vez que el plato se libera el bidón, suelte el botón de aire de descarga (BG) y deje que el elevador se levante a su altura completa.
Interbloqueo de 2 botones. Si el sistema tiene esta función, el elevador se detendrá cuando se acerque a la parte superior. Mantenga pulsados ambos botones para levantar el elevador completamente. Vea la FIG. 5.
4. Retire el bidón vacío.
5. Inspeccione el plato y, de ser necesario, quite el material remanente o las acumulaciones de material.
6. Coloque un bidón lleno en la base del elevador.
7. Baje el elevador y ajuste la posición del bidón respecto al plato. Vea la **Carga de material** en la página 26.





Apagado

Siga el procedimiento a continuación para la parada normal del sistema, como por ejemplo al finalizar una jornada de trabajo.

AVISO
Apagar el sistema alivia la presión del motor de la bomba; sin embargo, no despresuriza la presión del fluido. Siga el Procedimiento de alivio de presión , página Tabla 1.

NOTA: El aire de subida/bajada y descarga del elevador es independiente de los controles electrónicos y puede ser accionado siempre que esté abierta la válvula deslizante principal de aire y que haya presión de aire disponible.

1. Pulse  mientras está en la pantalla de funcionamiento del elevador para apagar el motor neumático. Seleccione  para confirmar.
2. Pulse  mientras está en la pantalla de funcionamiento de calentamiento para apagar los calentadores. Seleccione  para confirmar.
3. Siga el **Procedimiento de alivio de presión**, página Tabla 1.

						
<p>Muchos materiales fundidos tibios tienden a expandirse cuando se calientan y pueden causar la explosión de la manguera. Evite el riesgo potencial de hacer explotar una manguera abriendo la válvula de suministro durante el calentamiento del sistema y bloquee el gatillo de la válvula de suministro en posición abierta cada vez que pare el sistema.</p>						

Mantenimiento

<p>Para reducir el riesgo de lesiones graves, cuando se indique aliviar presión, siga siempre el Procedimiento de alivio de presión.</p>						

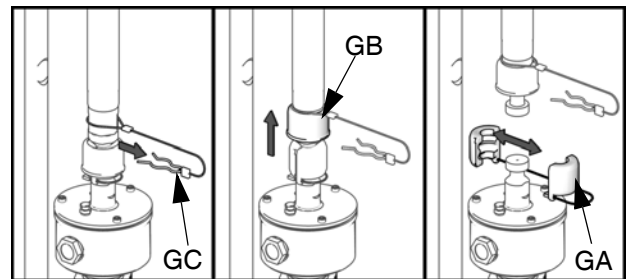
Sustitución de las juntas de cuello

Acoplador rápido

Retire la copa húmeda de la bomba de desplazamiento mientras está unida al elevador para sustituir los juntas de cuello.

1. Asegúrese de que la bomba de desplazamiento esté en la parte inferior de la carrera.
2. Siga el **Procedimiento de alivio de presión** en la página 29.

3. Retire el acoplador rápido: retire la horquilla (GC) y deslice la cubierta del acoplador (GB) para retirar el acoplador (GA).

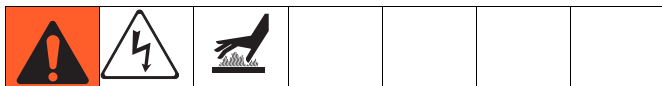


ti10508a

FIG. 29: Retiro del acoplador rápido

4. Levante la varilla del motor neumático para llevarla a la parte superior de la carrera.
5. Retire la copa húmeda y el cartucho de empaquetadura de acuerdo con las instrucciones de los manuales de la bomba de desplazamiento.

Mantenimiento del plato



Si el plato no sale fácilmente del cubo cuando se levanta la bomba, es posible que el tubo de asistencia con aire o la válvula de retención estén obstruidos. Una válvula obstruida impide que el aire llegue a la parte inferior del plato para ayudarlo a levantarse y salir del cubo.

1. Coloque en OFF el interruptor de desconexión principal.
2. Alivie la presión y desarme la válvula de asistencia con aire. Consulte el Manual de reparaciones-piezas de los sistemas de suministro.
3. Libere el tubo de asistencia con aire en el plato. Limpie todas las piezas de la válvula y vuelva a armarla. Consulte el Manual de reparaciones-piezas de los sistemas de suministro.
4. Retire la varilla de purga del plato. Empuje la varilla de purga a través de la lumbrera de alivio de purga (T) para eliminar los residuos de material. Vea la FIG. 30.
5. Retire las cubiertas del plato. Vea la FIG. 30.
 - a. Retire los sujetadores (70) o tuercas (309) de la cubierta del plato.
 - b. *Para el plato de 208 l (55 gal.) (sistemas de suministro D200 de 7,6 cm [3 pulg.] y D200s de 16,5 cm [6,5 pulg.]):* Retire ambas cubiertas de plato (49) y el cable de conexión a tierra del plato.

Para platos más pequeños (sistemas de suministro D60 de 7,6 cm [3 pulg.]): Desconecte la bomba del plato; vea **Desconexión de la bomba del plato**, página 51. Retire los tornillos (323) de la placa calentadora superior (320). Retire la placa calentadora superior.
6. Retire todo el fluido excedente. Use un cepillo de alambre suave en las bobinas del calentador (48) o el calentador (319). Vea la FIG. 30.
7. Inspeccione los bloques del calentador del plato (43 o 320) o el calentador (48 o 319) en busca de quemaduras o puntos fundidos. Sustituya los bloques del calentador del plato o el calentador si es necesario. Vea la FIG. 30.
8. Compruebe en busca de conexiones sueltas o cables dañados.
9. Siga los pasos en orden inverso para volver a armar el plato.

NOTA: Apriete los sujetadores de la cubierta del plato (70) a 6,8 +/- 1,1 N•m (60 +/- 10 pulg.-lb) para el plato de 208 l (55 gal.) Apriete las tuercas (309) a 5,1 +/- 0,6 N•m (45 +/- 5 pulg.-lb) para los platos más pequeños.

Retiro e instalación de los rascadores de plato

Consulte el **Manual de reparaciones-piezas** de las unidades de suministro, para las instrucciones.

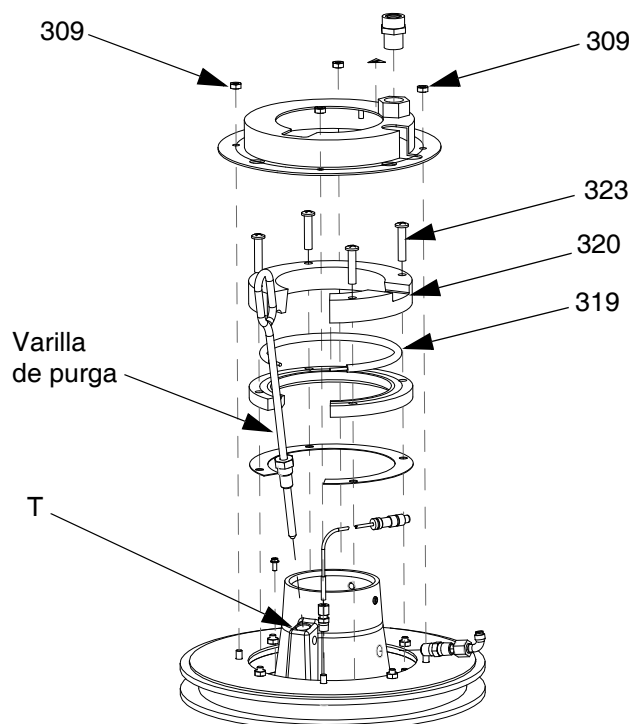
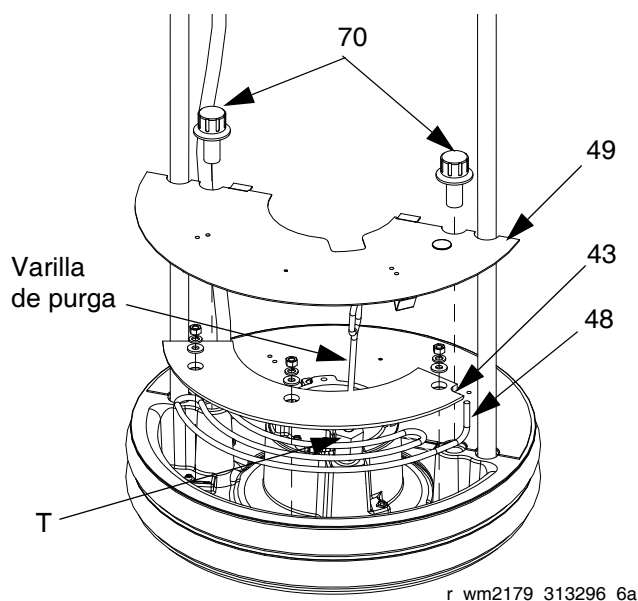




FIG. 30: Retiro de las cubiertas del plato y los calentadores

Gabinete eléctrico

1. Coloque el interruptor principal de desconexión de la puerta del tablero de control eléctrico en posición OFF para desconectar la alimentación.

							
<p>La alimentación aún está conectada al filtro de la línea de alimentación (459) incluso después de que el interruptor de desconexión principal esté abierto. Evite el contacto con el filtro de la línea de alimentación.</p>							

2. Abra la puerta del gabinete eléctrico.

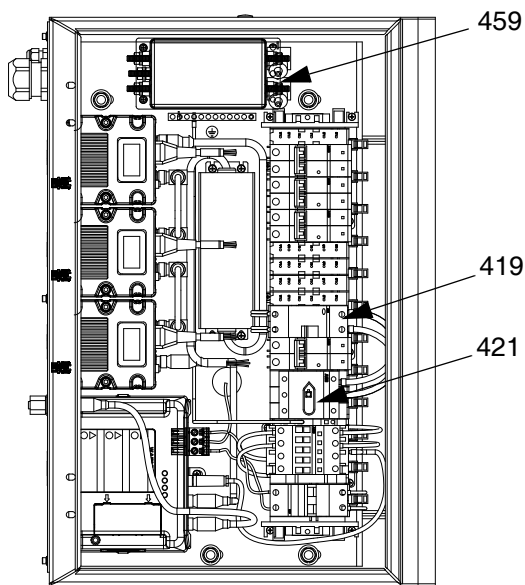




FIG. 31: Vista interior del gabinete eléctrico

3. Compruebe en busca de cables dañados o sueltos. Compruebe las conexiones de la canaleta portacables.

Compruebe el interruptor de circuito por pérdida a tierra

1. Con la puerta del gabinete eléctrico todavía abierta, vuelva a colocar en ON el interruptor de desconexión principal (421).

							
<p>Haga que un electricista cualificado restaure la alimentación al interruptor de desconexión principal mientras la puerta del gabinete eléctrico todavía está abierta.</p>							

2. Pulse el botón de prueba del interruptor de circuito por pérdida a tierra (419). El interruptor azul debería girar hacia el centro o al lado opuesto.

NOTA: No efectúe esta prueba mientras el sistema esté funcionando.

3. Vuelva a pulsar el interruptor azul a su sitio para reconectar el disyuntor.

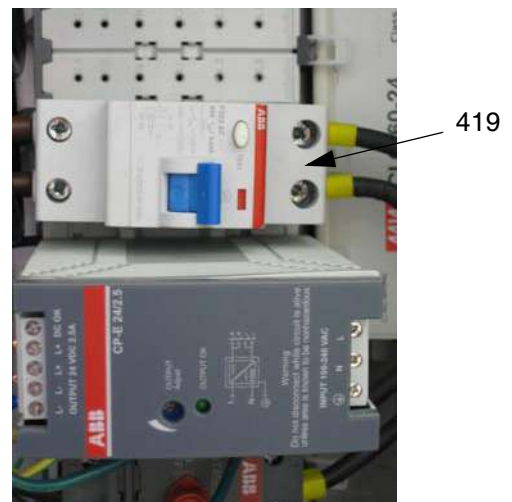


FIG. 32: Interruptor de circuito por pérdida a tierra

4. Conmute a OFF el interruptor de desconexión principal.

Calentadores de la bomba

1. Coloque el interruptor principal de desconexión de la puerta del tablero de control eléctrico en posición OFF para desconectar la alimentación.
2. Retire cuatro tornillos (80 o 257) del carenado trasero de la bomba (52 o 234).

Se muestra el D200

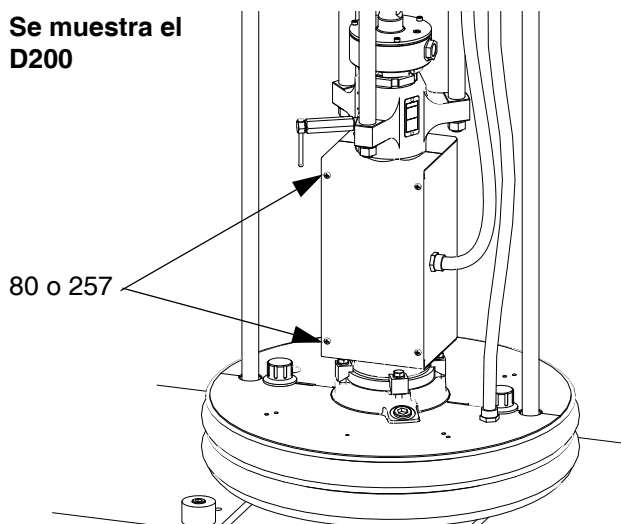


FIG. 33: Retiro del carenado de la bomba

3. Retire el carenado delantero del calentador de la bomba (51 o 233).

4. Compruebe en busca de cables y conexiones dañados.
5. Asegúrese de que los calentadores (44 o 227) estén fijos de manera que no puedan girar en la bomba.

Se muestra el D200

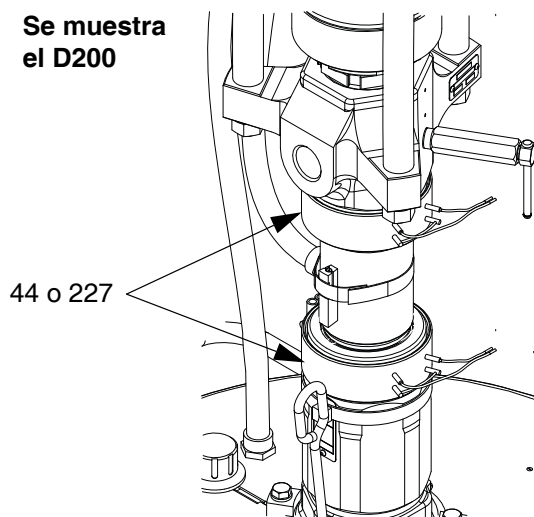


FIG. 34: Calentadores de la bomba

Alarmas

Las alarmas de material fundido tibio le alertan de un problema y le ayudan a evitar el apagado del sistema o errores de aplicación. Si se produce una alarma, se puede detener el funcionamiento y ocurre lo siguiente:

- Cambios de indicación de la torre de luces (si tiene)
- La barra de estado en la pantalla muestra la descripción de la alarma.

Diagnóstico de alarmas

Vea **Códigos de alarma y Resolución de problemas**, página 38, para las causas y soluciones de cada código de alarma.

Borrado de alarmas

Las alarmas se borran por medio de las soluciones de la siguiente tabla o de la pantalla en la que aparecen. Consulte **Códigos de alarma y Resolución de problemas**, página 38, para los detalles.

Códigos de alarma y Resolución de problemas

Código de alarma	Problema de la alarma	Causa	Solución	Borrado de la alarma
Módulo de control de fluido				
CB1X	A - Error de comunicaciones - Elevador A no encontrado	El elevador no puede comunicarse con el módulo de control de fluido A.	Verifique que haya suministro de alimentación eléctrica. Compruebe que los cables de la CAN estén conectados. Verifique que el conmutador selector esté ajustado correctamente. Sustituya el módulo de control de fluido A.	Alarma borrada automáticamente por la solución.
CB2X	B - Error de comunicaciones - Elevador B no encontrado	El elevador no puede comunicarse con el módulo de control de fluido B.	Verifique que haya suministro de alimentación eléctrica. Compruebe que los cables de la CAN estén conectados. Verifique que el conmutador selector esté ajustado correctamente. Sustituya el módulo de control de fluido B.	Alarma borrada automáticamente por la solución.
B61X B62X	Error de intercambio de bidón (elevador A) Error de intercambio de bidón (elevador B)	El elevador inactivo tiene una alarma de no cebado. Hay una alarma de bomba embalada. Hay una alarma de bidón vacío.	Ajuste el elevador inactivo en el modo de cebado para borrar la alarma automáticamente. Corrija la condición de embalamiento y borre la alarma en la pantalla de estado 1. Sustituya el bidón vacío con otro lleno para borrarla.	Borrada de la pantalla de alarma de elevador. Vea el Apéndice A - Pantalla de interfaz del usuario , página 94.

Código de alarma	Problema de la alarma	Causa	Solución	Borrado de la alarma
Módulo de control de fluido (continuación)				
DA1X DA2X	Bomba A embalada Bomba B embalada	La bomba está funcionando más rápido que el límite de embalamiento configurado debido a: <ul style="list-style-type: none"> • Mayor presión de aire. • Mayor salida de fluido. • Suministro de fluido agotado. • Accesorio, manguera, vaciado o válvula de purga abierta. 	Corrija la condición de embalamiento y borre la alarma.	Borrada de la pantalla de alarma de elevador. Vea el Apéndice A - Pantalla de interfaz del usuario , página 94.
L11X L12X	Bidón A vacío Bidón B vacío	Se ha activado el sensor de bidón vacío.	Sustituya el bidón vacío con otro lleno para borrarla.	Alarma borrada automáticamente por la solución.
DB1X DB2X	A no cebada B no cebada	La bomba no está cebada.	Coloque el elevador en modo de cebado para borrar la alarma automáticamente, o borre la alarma de forma manual desde la pantalla de alarmas del elevador.	Borrada de la pantalla de alarmas del elevador o de la pantalla de funcionamiento del elevador. Vea el Apéndice A - Pantalla de interfaz del usuario , página 94.
WJ1X WJ2X	Válvula de solenoide de aire A desconectada Válvula de solenoide de aire B desconectada	Válvula de solenoide desenchufada. Solenoide/cables dañados.	Compruebe que el cable del solenoide esté conectado. Inspeccione los cables del solenoide en busca de daños.	Alarma borrada automáticamente por la solución.
DK1X DK2X	Error del sensor del motor neumático A Error del sensor del motor neumático B	El sistema ha detectado varias carreras ascendentes sin una carrera descendente, o varias carreras descendentes sin una carrera ascendente. Sensores del motor neumático dañados o desconectados.	Vea el manual del motor neumático. Compruebe que los sensores del motor neumático estén conectados. Inspeccione el arnés del sensor del motor neumático en busca de daños.	Borrada de la pantalla de alarma de elevador. Vea el Apéndice A - Pantalla de interfaz del usuario , página 94.
L21X L22X	Desviación de nivel bajo del bidón A Desviación de nivel bajo del bidón B	Se ha activado el sensor de nivel bajo.	Sustituya el bidón vacío con otro lleno para borrarla.	Desviación borrada automáticamente por la solución.
WK1X WK2X	A - Desviación de solenoide de fluido desconectado B - Desviación de solenoide de fluido desconectado	Válvula de solenoide desenchufada. Cables del solenoide dañados.	Compruebe que el cable del solenoide esté conectado. Inspeccione el cable del solenoide en busca de daños.	Desviación borrada automáticamente por la solución.
ML1X ML2X	Reconstruir las juntas del plato A Reconstruir las juntas del plato B	El contador ha alcanzado el intervalo de mantenimiento programado del plato.	Efectúe el mantenimiento del plato. Vea el manual de Reparaciones-Piezas del Sistema de suministro.	Borrada desde la pantalla de mantenimiento. Vea el Apéndice A - Pantalla de interfaz del usuario , página 94.
MA1X MA2X	Reconstrucción de la bomba A Reconstrucción de la bomba B	El contador ha alcanzado el intervalo de mantenimiento programado de la bomba.	Efectúe el mantenimiento de la bomba. Vea el manual de la bomba de desplazamiento Check-Mate.	Borrada desde la pantalla de mantenimiento. Vea el Apéndice A - Pantalla de interfaz del usuario , página 94.

Código de alarma	Problema de la alarma	Causa	Solución	Borrado de la alarma
Módulo de control de fluido (continuación)				
DD1X DD2X	Descenso brusco de la bomba A Descenso brusco de la bomba B	Fugas en la bomba. Presión de aire del elevador ajustada demasiado baja. El caudal de material supera la capacidad del elevador para alimentar la bomba.	Válvulas o empaquetaduras desgastadas. Vea el manual de la bomba de desplazamiento Check-Mate. Aumente la presión de aire al elevador hasta que el descenso brusco se detenga Reduzca la presión de aire de la bomba para desacelerar la velocidad del ciclo. Disminuya la presión hasta que el descenso brusco se detenga.	Borrada de la pantalla de alarma de elevador. Vea el Apéndice A - Pantalla de interfaz del usuario , página 94.
Módulos de control de temperatura <i>El último dígito en los códigos de alarma del módulo de control de temperatura identifican la zona de calor.</i>				
T3A1 T3A2 T3A3 T3A4 T3A5 T3A6 T3A7 T3A8 T3A9 T3A10 T3A11 T3A12	Alarma por sobre el punto de ajuste Desviación por sobre el punto de ajuste	RTD en módulo erróneo. Módulo en cortocircuito.	Verifique que el cable del RTD y el cable de alimentación del calentador están conectados para corregir el módulo de calor. Sustituya el módulo.	Borrada desde la pantalla de funcionamiento de calentamiento. Vea Pantalla de funcionamiento de calor , página 102.
T2A1 T2A2 T2A3 T2A4 T2A5 T2A6 T2A7 T2A8 T2A9 T2A10 T2A11 T2A12	Desviación por debajo del punto de ajuste	Disyuntor disparado. Alimentación eléctrica baja. Cable desenchufado/suelto. Disyuntor no ajustado para L2 y L3. Calentadores en mal estado. Se disparado el interruptor de circuito por pérdida a tierra (GFCI). El disyuntor principal suministrado por el cliente se disparó.	Compruebe visualmente el disyuntor en busca de una condición de disparado Mida el voltaje en los terminales de entrada en el filtro de la línea de alimentación. El voltaje debe medir entre 190 y 250 VCA. Compruebe en busca de cables sueltos o cables y enchufes desconectados. Compruebe visualmente el disyuntor para verificar el correcto ajuste para L2 y L3. Mida la resistencia del calentador. Compruebe visualmente el interruptor de circuito por pérdida a tierra (GFCI) en busca de una condición de disparado. Mida el voltaje en el interruptor de desconexión. El voltaje debe medir entre 190 y 275 VCA.	Borrada desde la pantalla de funcionamiento de calentamiento. Vea Pantalla de funcionamiento de calor , página 102.

Código de alarma	Problema de la alarma	Causa	Solución	Borrado de la alarma
Módulos de control de fluido (continuación)				
T6A1 T6A2 T6A3 T6A4 T6A5 T6A6 T6A7 T6A8 T6A9 T6A10 T6A11 T6A12	Sin aumento de temperatura	Disyuntor disparado.	Compruebe visualmente el disyuntor en busca de una condición de disparado.	Borrada desde la pantalla de funcionamiento de calentamiento. Vea Pantalla de funcionamiento de calor , página 102.
		Alimentación eléctrica baja.	Mida el voltaje en los terminales de entrada en el filtro de la línea de alimentación. El voltaje debe medir entre 190 y 250 VCA.	
		Cable desenchufado/suelto.	Compruebe en busca de cables sueltos o cables y enchufes desconectados.	
		Disyuntor no ajustado para L2 y L3.	Compruebe visualmente el disyuntor para verificar el correcto ajuste para L2 y L3.	
		Calentador(es) en mal estado.	Mida la resistencia en el o los calentador(es).	
		Se disparado el interruptor de circuito por pérdida a tierra (GFCI).	Compruebe visualmente el interruptor de circuito por pérdida a tierra (GFCI) en busca de una condición de disparado.	
		El disyuntor principal suministrado por el cliente se disparó.	Mida el voltaje en el interruptor de desconexión. El voltaje debe medir entre 190 y 275 VCA.	
A4A1 A4A2 A4A3 A4A4 A4A5 A4A6 A4A7 A4A8 A4A9 A4A10 A4A11 A4A12	Sobrecorriente	Calentadores en mal estado.	Mida la resistencia del calentador.	Borrada desde la pantalla de funcionamiento de calentamiento. Vea Pantalla de funcionamiento de calor , página 102.
		Tipo de zona errónea.	Asegúrese de que la zona esté configurada para el tipo de hardware conectado a ella.	
		Alto voltaje.	Mida el voltaje en el interruptor de desconexión. El voltaje debe medir entre 190 y 275 VCA.	
		Módulo en cortocircuito.	Si la temperatura aumenta en una zona que ha sido deshabilitada, sustituya el módulo de calor.	

Código de alarma	Problema de la alarma	Causa	Solución	Borrado de la alarma
Módulos de control de fluido (continuación)				
A1A1 A1A2 A1A3 A1A4 A1A5 A1A6 A1A7 A1A8 A1A9 A1A10 A1A11 A1A12	Corriente baja	Disyuntor disparado.	Compruebe visualmente el disyuntor en busca de una condición de disparado.	Borrada desde la pantalla de funcionamiento de calentamiento. Vea Pantalla de funcionamiento de calor , página 102.
		Está activada la protección contra sobretensión.	Permita que la zona se enfríe.	
		Alimentación eléctrica baja.	Mida el voltaje en los terminales de entrada en el filtro de la línea de alimentación. El voltaje debe medir entre 190 y 250 VCA.	
		Cable desenchufado/suelto.	Compruebe en busca de cables sueltos o cables y enchufes desconectados.	
		Disyuntor no ajustado para L2 y L3.	Compruebe visualmente el disyuntor para verificar el correcto ajuste para L2 y L3.	
		Calentadores en mal estado.	Mida la resistencia del calentador.	
		Se disparado el interruptor de circuito por pérdida a tierra (GFCI).	Compruebe visualmente el interruptor de circuito por pérdida a tierra (GFCI) en busca de una condición de disparado.	
		El disyuntor principal suministrado por el cliente se disparó.	Mida el voltaje en el interruptor de desconexión. El voltaje debe medir entre 190 y 250 VCA.	
		Tipo de zona errónea.	Asegúrese de que la zona esté configurada para el tipo de hardware conectado a ella.	
A7A1 A7A2 A7A3 A7A4 A7A5 A7A6 A7A7 A7A8 A7A9 A7A10 A7A11 A7A12	Corriente Inesperada	Módulo en cortocircuito.	Si la temperatura aumenta en una zona que ha sido deshabilitada, sustituya el módulo de calor.	Borrada desde la pantalla de funcionamiento de calentamiento. Vea Pantalla de funcionamiento de calor , página 102.
T6A1 T6A2 T6A3 T6A4 T6A5 T6A6 T6A7 T6A8 T6A9 T6A10 T6A11 T6A12	Indicación de RTD inválida	RTD en mal estado.	Mida la resistencia del RTD y verifique que esté dentro del intervalo válido.	Borrada desde la pantalla de funcionamiento de calentamiento. Vea Pantalla de funcionamiento de calor , página 102.
		Mala conexión del RTD/cable suelto.	Compruebe en busca de cables sueltos o cables y enchufes desconectados.	
		Componente no enchufado.	Asegúrese de que el componente esté enchufado en la zona que informa el error. Si no hay nada enchufado, deshabilite la zona.	

Código de alarma	Problema de la alarma	Causa	Solución	Borrado de la alarma
T4C1 T4C2 T4C3 T4C4 T4C5 T4C6 T4C7 T4C8 T4C9 T4C10 T4C11 T4C12	Temperatura excesiva del PCB	Sobrecalentamiento del módulo de control de temperatura.	Apague la zona de calor. Espere unos minutos. Si la condición no se borra por sí misma, sustituya el módulo del calentador.	Borrada desde la pantalla de funcionamiento de calentamiento. Vea Pantalla de funcionamiento de calor , página 102.
V4M1 V4M2 V4M3 V4M4 V4M5 V4M6 V4M7 V4M8 V4M9 V4M10 V4M11 V4M12	Voltaje de línea alto	El voltaje de la línea de entrada es demasiado alto.	Mida el voltaje en el interruptor de desconexión. El voltaje debe medir entre 190 y 250 VCA.	Borrada desde la pantalla de funcionamiento de calentamiento. Vea Pantalla de funcionamiento de calor , página 102.
V1M1 V1M2 V1M3 V1M4 V1M5 V1M6 V1M7 V1M8 V1M9 V1M10 V1M11 V1M12	Sin voltaje de línea Bajo voltaje de línea	Disyuntor disparado. Se disparado el interruptor de circuito por pérdida a tierra (GFCI). Cable desenchufado/suelto.	Compruebe visualmente el disyuntor en busca de una condición de disparado. Compruebe visualmente el interruptor de circuito por pérdida a tierra (GFCI) en busca de una condición de disparado. Compruebe en busca de cables sueltos o cables y enchufes desconectados.	Borrada desde la pantalla de funcionamiento de calentamiento. Vea Pantalla de funcionamiento de calor , página 102.
V4I1 V4I2 V4I3 V4I4 V4I5 V4I6 V4I7 V4I8 V4I9 V4I10 V4I11 V4I12	Alto voltaje de CC	Fuente de alimentación de CC con fallos.	Mida que la salida del suministro de CC sea 24 V. De no ser así, sustituya el suministro.	Borrada desde la pantalla de funcionamiento de calentamiento. Vea Pantalla de funcionamiento de calor , página 102.

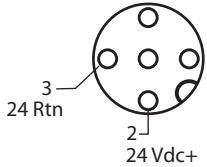
Código de alarma	Problema de la alarma	Causa	Solución	Borrado de la alarma
Módulos de control de fluido (continuación)				
V1I1 V1I2 V1I3 V1I4 V1I5 V1I6 V1I7 V1I8 V1I9 V1I10 V1I11 V1I12	Bajo voltaje de CC	Fuente de alimentación de CC con fallos. Módulo de control de temperatura roto.	Mida que la salida del suministro de CC sea 24 V. De no ser así, sustituya el suministro. Si la fuente de CC está suministrando 24 V cuando está desconectada del sistema, compruebe que módulo está causando el cortocircuito. Compruebe esto conectando un módulo por vez y luego midiendo en busca de 24 V.	Borrada desde la pantalla de funcionamiento de calentamiento. Vea Pantalla de funcionamiento de calor , página 102.
A4C1 A4C2 A4C3 A4C4 A4C5 A4C6 A4C7 A4C8 A4C9 A4C10 A4C11 A4C12	Corriente alta del contactor	Contactor roto.	Sustituya el contactor.	Borrada desde la pantalla de funcionamiento de calentamiento. Vea Pantalla de funcionamiento de calor , página 102.
A1C1 A1C2 A1C3 A1C4 A1C5 A1C6 A1C7 A1C8 A1C9 A1C10 A1C11 A1C12	Corriente baja del contactor	Contactor roto. Cable desenchufado o suelto. Módulo de control de temperatura roto.	Sustituya el contactor. Verifique si el cable 15W902 del módulo de control de temperatura de alta potencia está conectado correctamente. Verifique que haya 24 V entre ambos cables en 15W902. Si no hay 24 V, sustituya el módulo de control de temperatura de alta potencia.	Borrada desde la pantalla de funcionamiento de calentamiento. Vea Pantalla de funcionamiento de calor , página 102.
A7C1 A7C2 A7C3 A7C4 A7C5 A7C6 A7C7 A7C8 A7C9 A7C10 A7C11 A7C12	Corriente del contactor inesperada	Módulo de control de temperatura roto.	Apague la zona de calor del plato. Si todavía hay 24 V entre los cables en 15W902, sustituya el módulo de control de la temperatura.	Borrada desde la pantalla de funcionamiento de calentamiento. Vea Pantalla de funcionamiento de calor , página 102.

Resolución de problemas



NOTA: La resolución de problemas de este manual es específica para las funciones de calentamiento del material fundido tibio. Consulte el manual de Reparaciones-Piezas de sistemas de suministro y/o el manual de Reparaciones-Piezas de sistemas de suministro en tándem para resolución de problemas del elevador. Consulte el manual de Sistemas de bomba Check-Mate para la resolución de problemas de la bomba.

1. Siga el **Procedimiento de alivio de presión**, página 29, antes de desarmar cualquier pieza del sistema de suministro de firmemente.
2. Desconecte toda la alimentación al sistema de suministro de material fundido tibio antes de repararlo.
3. Compruebe todos los problemas posibles antes de desarmar cualquier pieza del sistema de suministro de material fundido tibio.

Problema	Causa	Verificación	Solución
No hay alimentación eléctrica.	El disyuntor principal suministrado por el cliente se disparó.	Mida el voltaje a través del interruptor de desconexión. El voltaje medido debe ser entre 190 y 250 VCA.	Determine la causa de disparo del disyuntor. Luego repare el fallo y reconecte el disyuntor principal.
	Se disparado el interruptor de circuito por pérdida a tierra (GFCI).	Compruebe visualmente el interruptor de circuito por pérdida a tierra (GFCI) en busca de una condición de disparado.	Determine el fallo que causó el disparo del interruptor de circuito por pérdida a tierra (GFCI). Luego repare el fallo y reconecte el GFCI.
Sin gráficos en la pantalla.	No se muestran gráficos en la pantalla.	Verifique si el LED verde en la parte inferior de la pantalla está iluminado.  Extremo de cable GCA	Si el LED verde no está iluminado: <ol style="list-style-type: none"> 1. Compruebe en busca de alimentación de CC en el cable de GCA en la pantalla. Sustituya el cable/componente con fallos. 2. Sustituya el módulo de pantalla que falló. Si el LED verde está iluminado, compruebe el LED rojo. Si el LED rojo está iluminado, sustituya el módulo de pantalla.
	La iluminación de fondo no enciende.	Puede ver la pantalla, pero la iluminación de fondo no se ilumina cuando se pulsa una tecla.	Sustituya el módulo de pantalla.

Problema	Causa	Verificación	Solución
Sin calor.	Disyuntor disparado.	Compruebe visualmente el disyuntor en busca de una condición de disparado	Determine la causa de disparo del disyuntor. Luego repare el fallo y reconecte el disyuntor principal.
	Alimentación eléctrica baja.	Mida el voltaje entre los terminales 2T1 y 4T2 en el interruptor de desconexión principal. El voltaje debe medir entre 190 y 275 VCA.	<ol style="list-style-type: none"> Si el voltaje es menor que el esperado, use el diagrama eléctrico para ubicar la conexión o el cableado defectuoso. Pida a un electricista cualificado que repare los componentes eléctricos.
	Cable desenchufado/suelto.	Compruebe en busca de cables sueltos o cables y enchufes desconectados.	Conecte el enchufe/cable.
	interruptor de circuito por pérdida a tierra (GFCI) disparado.	Compruebe visualmente el interruptor de circuito por pérdida a tierra (GFCI) en busca de una condición de disparado.	Determine el fallo que causó el disparo del interruptor de circuito por pérdida a tierra (GFCI). Repare el fallo y reconecte el GFCI.
	Zona no habilitada.	Verifique que la zona esté habilitada en la pantalla de funcionamiento de calentamiento.	Ingrese en la pantalla de configuración y habilite la zona correcta.
	Punto de ajuste de la temperatura incorrecto.	Verifique que la zona tenga un ajuste de temperatura correcto en la pantalla de funcionamiento de calentamiento.	Ingrese a configuración e introduzca la temperatura correcta.
	Calentador en mal estado.	Mida la resistencia del calentador.	<ol style="list-style-type: none"> Desenchufe la zona de calentador sospechosa del módulo del calentador. Siga Comprobaciones de resistencia del calentador, página 23. Si la resistencia está afuera de un valor permisible, sustituya el o los calentador(es).
	El contactor no se cierra.	Encienda el calor para la zona A1 o B1 y asegúrese de que el contactor cierre.	<ol style="list-style-type: none"> Verifique si el cable 15W902 del módulo de control de temperatura de alta potencia está conectado correctamente. Verifique que no haya otras condiciones de error que podrían impedir que el calentador arranque. Verifique que haya 24 VCC entre 2 cables en 15W902. De no ser así, sustituya el TCM de alta potencia. Vea Alarmas, página 38. Sustituya el contactor.

Problema	Causa	Verificación	Solución
Falta(n) módulo(s).	Hay módulos que no están en la red.	Verifique los módulos conectados a través de las pantallas de configuración avanzada 4 y 5.	Ingrese a la pantalla de configuración y desplácese a las pantallas de configuración avanzada 4 y 5. Estas pantallas listan todos los componentes correspondientes al número de revisión de software en la red.
	Cable desconectado.	Verifique que todos los LED verdes estén iluminados y que los LED amarillos estén destellando.	Vuelva a conectar/sustituya el cable que falló.
	Módulo con ajuste erróneo del conmutador giratorio.	Verifique que el conmutador giratorio esté configurado correctamente.	<ol style="list-style-type: none"> 1. Desconecte la alimentación eléctrica a la unidad. 2. Retire la cubierta de acceso y compruebe visualmente el ajuste del conmutador giratorio. 3. Si es incorrecto, ajústelo correctamente. Vea Actualización del software del módulo de control de temperatura, página 57 y Actualización del software del FCM, página 60 para las ubicaciones del conmutador selector. 4. Vuelva a colocar la cubierta de acceso.
El calentamiento es lento.	Calentador defectuoso.	Mida la resistencia del calentador.	Siga Comprobaciones de resistencia del calentador , página 23.
	Alimentación eléctrica baja.	Mida el voltaje entre los terminales 2T1 y 4T2 en el interruptor de desconexión principal. El voltaje debe medir entre 190 y 275 VCA.	<ol style="list-style-type: none"> 1. Si el voltaje es menor que el esperado, use el diagrama eléctrico para ubicar la conexión o el cableado defectuoso. 2. Pida a un electricista cualificado que repare los componentes eléctricos.
El calentamiento se sobrepasa.	RTD en módulo erróneo.	Verifique para una zona dada que la temperatura no aumenta cuando la zona está deshabilitada.	Verifique que el cable del RTD o el cable de alimentación del calentador estén conectados en el módulo de calor correcto.
	Módulo en cortocircuito.		Sustituya el módulo.
No efectúa el intercambio de bidón.	El elevador alternativo tiene activado un sensor de vacío.	Verifique que el elevador tenga material.	Sustituya el bidón vacío.
	La bomba alternativa no está cebada.	Verifique que el elevador alternativo esté listo a funcionar	Cebe la bomba.
	La bomba alternativa tiene una alarma activa.	Vea Códigos de alarma y Resolución de problemas , página 38.	Vea Códigos de alarma y Resolución de problemas , página 38.

Reparaciones

<p>Para reducir el riesgo de lesiones graves, siga el Procedimiento de alivio de presión y el procedimiento de Carga de material antes de efectuar procedimientos de reparación.</p>						

Motor neumático

Retiro del motor neumático

Retire la caja de conexiones.

Para el plato de 208 l (55 gal.) (sistemas de suministro D200 y D200s): Retire dos tornillos (61) que fijan la caja de conexiones al motor neumático. Retire la caja de conexiones y fíjela temporalmente a la varilla del plato.

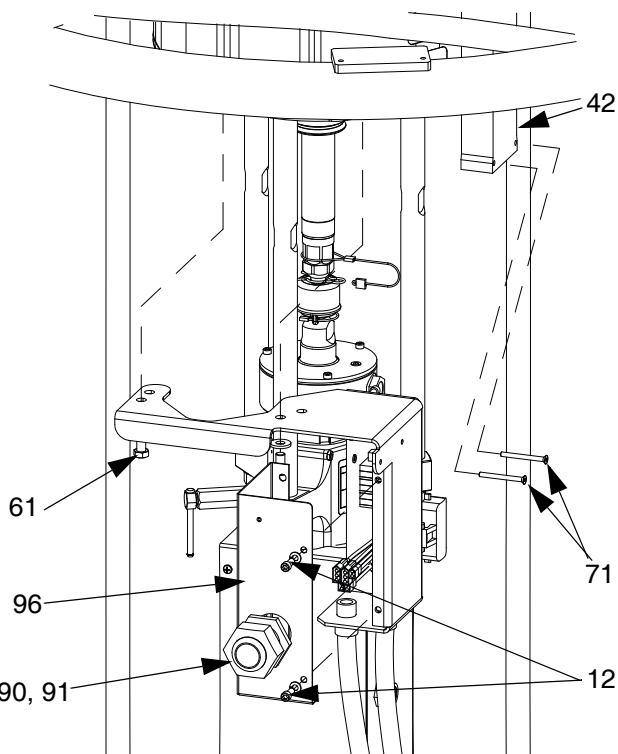


FIG. 35: Retiro de la caja de conexiones D200 y D200s

Para platos más pequeños (sistemas de suministro D60 de 7,6 cm [3 pulg.]):

Retire la caja de conexiones. Retire los tornillos (278) de la caja de conexiones (255) y retire la cubierta (271). Retire la caja de conexiones de la ménsula (258).

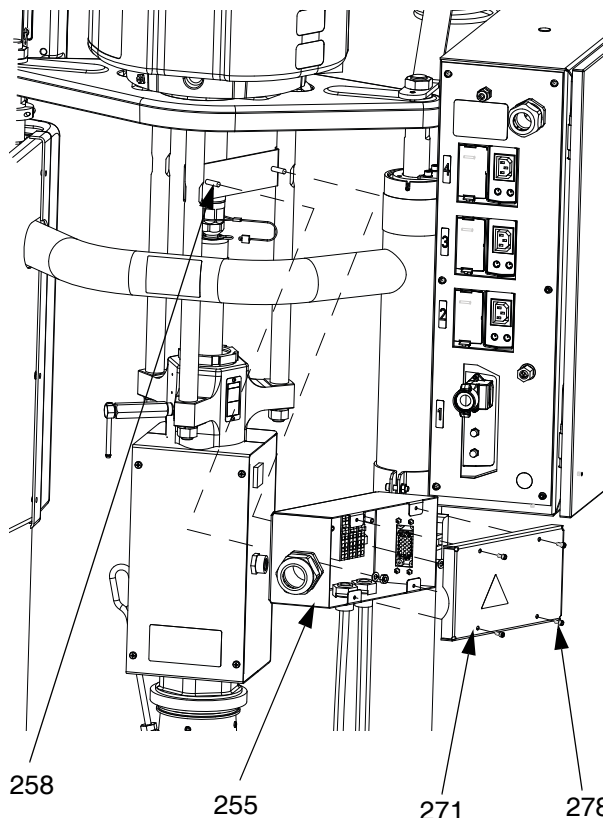


FIG. 36: Retiro de la caja de conexiones D60

3. Vea **Desconexión de la bomba de desplazamiento** en el manual de Sistemas de bomba Check-Mate.

<p>Para reducir el riesgo de lesiones graves o daños al equipo, asegúrese de que el interruptor de desconexión principal esté en OFF antes de continuar con este procedimiento.</p>						

4. Vea el Manual de reparaciones del sistema de suministro para las instrucciones para retirar el motor neumático.

Instalación del motor neumático

1. Vea el Manual de reparaciones del sistema de suministro para las instrucciones de instalación del motor neumático.
2. Vuelva a instalar la caja de conexiones.

Para el plato de 208 l (55 gal.) (sistemas de suministro D200 y D200s): Retire la caja de conexiones de la varilla del plato. Vuelva a instalar la caja de conexiones al motor neumático usando dos tornillos (61). Vea la FIG. 35.

Para platos más pequeños (sistemas de suministro D60 de 7,6 cm [3 pulg.]):

Vuelva a instalar la caja de conexiones (255) en la ménsula (258). Use tornillos (278) para fijar la cubierta (271). Vea la FIG. 36.

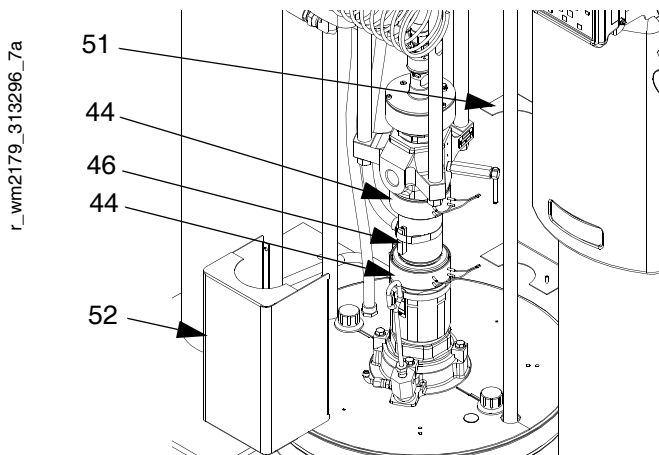


FIG. 37: Carenados del calentador de bomba D200 y D200s

Bomba de desplazamiento

Retiro de la bomba de desplazamiento



Este procedimiento debe hacerse mientras el sistema aún está tibio. El material y el equipo aún pueden estar calientes.

Consulte en el manual de su bomba de desplazamiento Check-Mate para reparar la bomba de desplazamiento.

Si el motor no requiere servicio, déjelo unido a su montaje. Si no es necesario retirar el motor neumático, vea **Retiro del motor neumático**, página 48.

Sistemas de suministro D200 y D200s

1. Desconecte la manguera de aire y el cable de conexión a tierra del motor neumático.
2. Vea **Desconexión de la bomba de desplazamiento** en el manual de Sistemas de bomba Check-Mate.
3. Siga los pasos 1 a 4 de la sección **Sustitución de los calentadores y sensor del plato**, página 53, para retirar los carenados del calentador de la bomba (51, 52), calentadores de la bomba (44), y sensor RTD (46).
4. Levante del motor neumático: Afloje la tuerca (HB) debajo de la barra del elevador y enrósquela hacia abajo en la varilla roscada (HC) al adaptador del anillo de levante (H) que sujeta el motor. Use una llave en la tuerca (HA) en la parte superior de la barra del elevador para levantar el motor neumático.

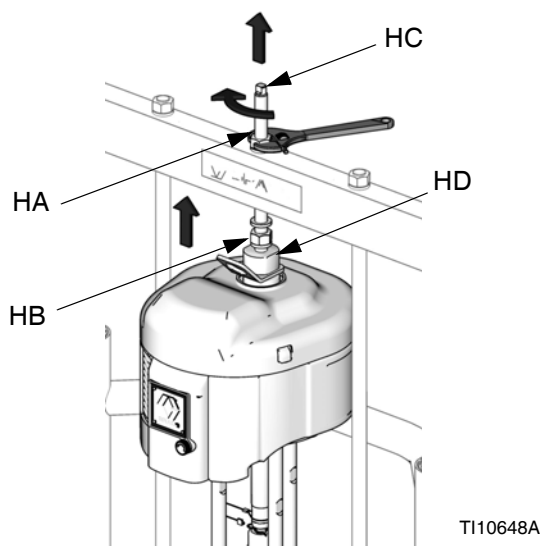


FIG. 38: Levante del motor neumático

5. Vea **Desconexión de la bomba del plato**, página 51, para desconectar la bomba de desplazamiento del plato.
6. Emplee dos personas para levantar y retirar cuidadosamente la bomba de desplazamiento. Dé servicio a la bomba de desplazamiento como sea necesario. Vea el manual de la bomba de desplazamiento Check-Mate para las instrucciones.

Sistema de suministro D60

1. Desconecte la manguera de aire y el cable de conexión a tierra del motor neumático.
2. Vea **Desconexión de la bomba de desplazamiento** en el manual de Sistemas de bomba Check-Mate.
3. Siga los pasos 1 a 4 de la sección **Sustitución de los calentadores y sensor del plato**, página 53, para retirar los carenados del calentador de la bomba (233, 234), calentadores de la bomba (227), y sensor RTD (229).

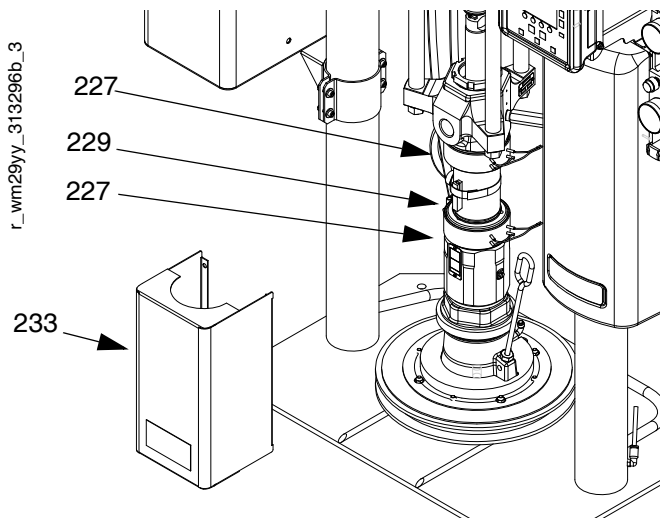


FIG. 39: Carenados del calentador de la bomba D60

4. Vea **Desconexión de la bomba del plato**, en la página 51, para desconectar la bomba de desplazamiento del plato.
5. Levante el conjunto de elevador para levantar el motor neumático separándolo de la bomba de desplazamiento.
6. Retire la bomba de desplazamiento y de servicio como sea necesario. Vea el manual de la bomba de desplazamiento Check-Mate.

Instalación de la bomba de desplazamiento

Sistemas de suministro D200 y D200s

1. Instale la bomba de desplazamiento en el plato. Vea **Conexión de la bomba al plato**, página 52.
2. Baje el motor neumático. Use una llave en la tuerca (EA) para bajar el motor neumático.
3. Vuelva a instalar los carenados del calentador de la bomba (51, 52). Fije con tornillos (80).
4. Vea **Conexión de la bomba de desplazamiento** en el manual de Sistemas de bomba Check-Mate.
5. Vuelva a conectar la manguera de aire y el cable de conexión a tierra en el motor neumático.

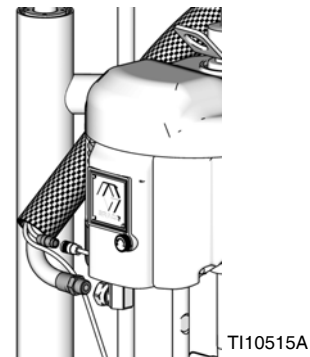


FIG. 40: Conexión de la manguera de aire y el cable de conexión a tierra

Sistema de suministro D60

1. Levante el elevador para instalar la bomba de desplazamiento en el plato.
2. Conecte la bomba de desplazamiento en el plato. Vea **Conexión de la bomba al plato**, página 52.
3. Vuelva a instalar los carenados del calentador de la bomba (233, 234). Fije con tornillos (257).
4. Vea **Conexión de la bomba de desplazamiento** en el manual de Sistemas de bomba Check-Mate.
5. Vuelva a conectar la manguera de aire y el cable de conexión a tierra en el motor neumático.

Desconexión de la bomba del plato



La bomba se monta en los platos mediante el kit de montaje 255392.

Plato de 208 l (55 gal.)

1. Desconecte la bomba de desplazamiento del motor neumático. Vea el manual Sistemas de bomba Check-Mate.
2. Levante del motor neumático: Vea **Retiro de la bomba de desplazamiento**, página 49.
3. Retire cuatro tornillos (103a) y cuatro abrazaderas (103b).

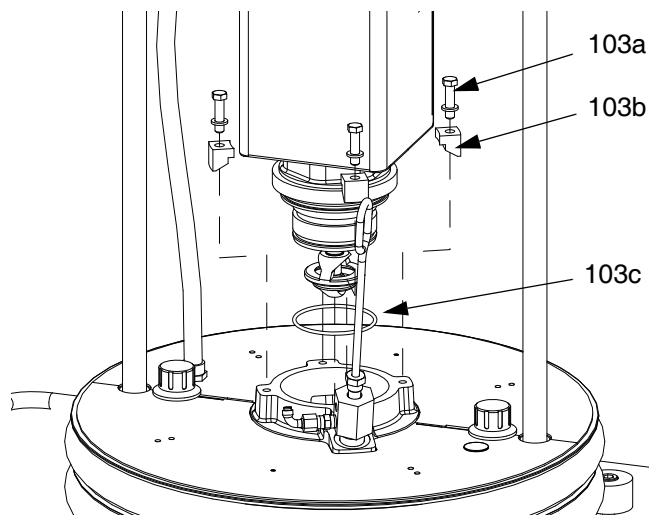


FIG. 41: Kit de montaje para 208 l (55 gal.)

4. Emplee dos personas para levantar la bomba del plato.
5. Inspeccione la junta tórica (103c) en busca de daños. Sustituya la junta tórica si es necesario.

Platos de 20, 30 y 60 litros

1. Desconecte la bomba de desplazamiento del motor neumático. Vea el manual Sistemas de bomba Check-Mate.
2. Levante del motor neumático: Vea **Retiro de la bomba de desplazamiento**, página 49.
3. Retire los tornillos (308) del plato.

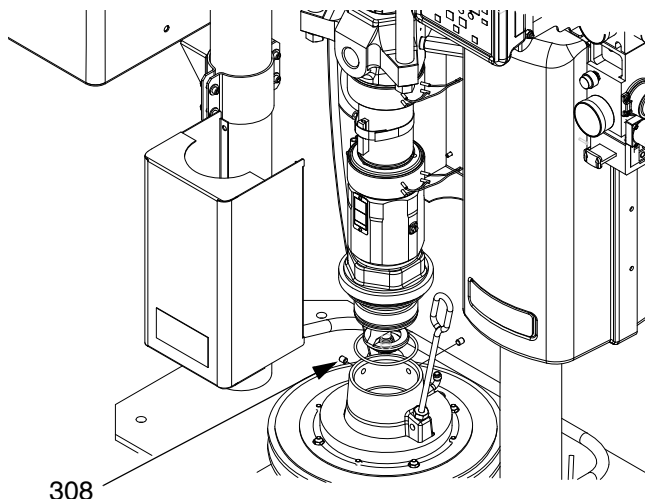


FIG. 42: Montaje de 20, 30 y 60 litros

4. Emplee dos personas para levantar la bomba del plato. Si usa una bomba con un adaptador de entrada, retire los tornillos, adaptador y juntas tóricas de la entrada de la bomba.
5. Inspeccione la junta tórica en busca de daños. Sustituya la junta tórica si es necesario.

Conexión de la bomba al plato



Plato de 208 l (55 gal.)

1. Emplee dos personas para montar la bomba en el plato.
2. Fije la bomba al plato con tornillos (103^a) y abrazaderas (103b). Vea la FIG. 41.
3. Baje el motor neumático.
4. Vea **Conexión de la bomba de desplazamiento** en el manual de Sistemas de bomba Check-Mate.

Plato de 20, 30 y 60 litros

NOTA: Antes de instalar un plato de 20, 30 o 60 litros en una bomba con adaptador de entrada, instale el adaptador y la junta tórica.

1. Coloque la junta tórica en la entrada de la bomba. Vea la FIG. 42.
2. Emplee dos personas para montar la bomba en el plato.
3. Fije la bomba en el plato con tornillos (308).
4. Baje el motor neumático.
5. Vea **Conexión de la bomba de desplazamiento** en el manual de Sistemas de bomba Check-Mate.

Sustitución de los calentadores de la bomba



1. Coloque en OFF el interruptor de desconexión principal.
2. Retire los tornillos (80 o 257) del carenado trasero del calentador de la bomba (52 o 234).

Se muestra el D200

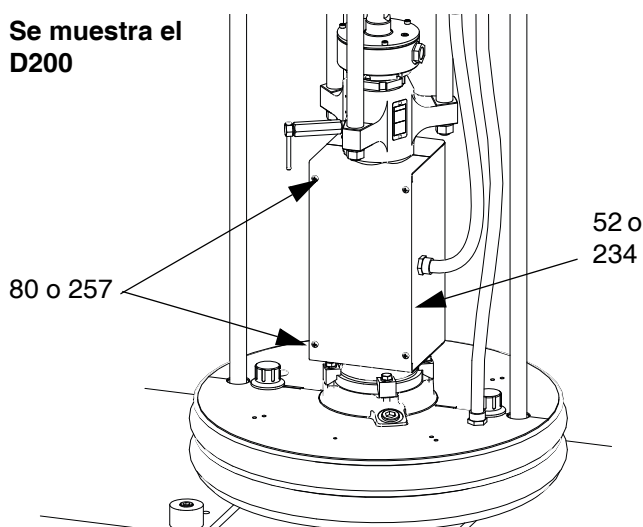


FIG. 43: Retiro del carenado de la bomba

3. Retire el cable de conexión a tierra.
4. Retire el carenado delantero del calentador de la bomba (51 o 233).

5. Retire las bandas del calentador de la bomba (44 o 227).
 - a. Retire los tornillos de ambos calentadores de bomba.
 - b. Haga palanca en las bandas del calentador para separarlas y retírelas de la bomba.
 - c. Desconecte los cables de las bandas del calentador. Inspeccione los cables en busca de daños y reemplace con cables nuevos (incluidos con los calentadores de bomba) si es necesario. Vea **Diagramas eléctricos**, página 62.
 - d. Retire el sensor RTD (46 o 229). Afloje el tornillo en el soporte del sensor (45 o 228) y deslice el RTD hacia fuera.

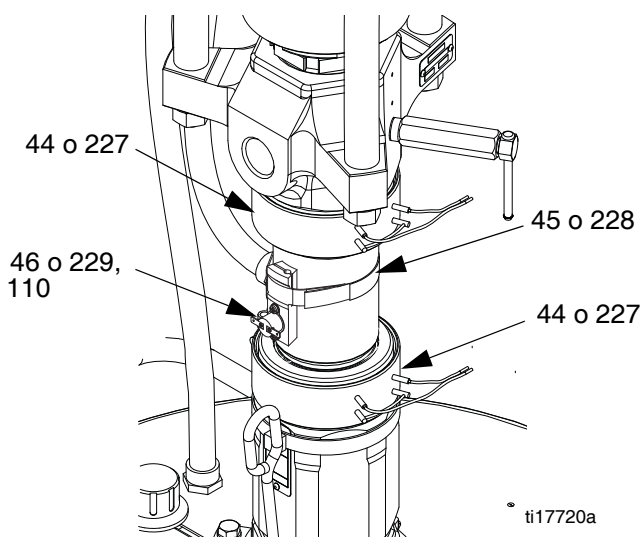


FIG. 44: Retiro de los calentadores de la bomba

6. Instale bandas del calentador de la bomba nuevas y fije con tornillos.

NOTA: Para facilitar la instalación de las bandas del calentador de la bomba, instale primero las bandas del calentador en el centro de la bomba de desplazamiento. Luego deslice la banda del calentador hacia arriba o abajo en la posición correcta.

7. Vuelva a instalar el sensor RTD y apriete el tornillo en el soporte del sensor.

NOTA: Asegúrese de que el RTD esté a ras con la bomba antes de apretar el tornillo.

8. Vuelva a instalar el carenado delantero del calentador de la bomba.
9. Vuelva a instalar los cables de conexión a tierra.
10. Vuelva a instalar el carenado trasero del calentador de la bomba y fije con tornillos.

Sustitución de los calentadores y sensor del plato



Calentador y sensor de plato de 208 l (55 gal.)

1. Coloque en OFF el interruptor de desconexión principal.
2. Retire los sujetadores (70) de ambas cubiertas de plato.
3. Retire ambas cubiertas de plato (49) y el cable de conexión a tierra del plato.

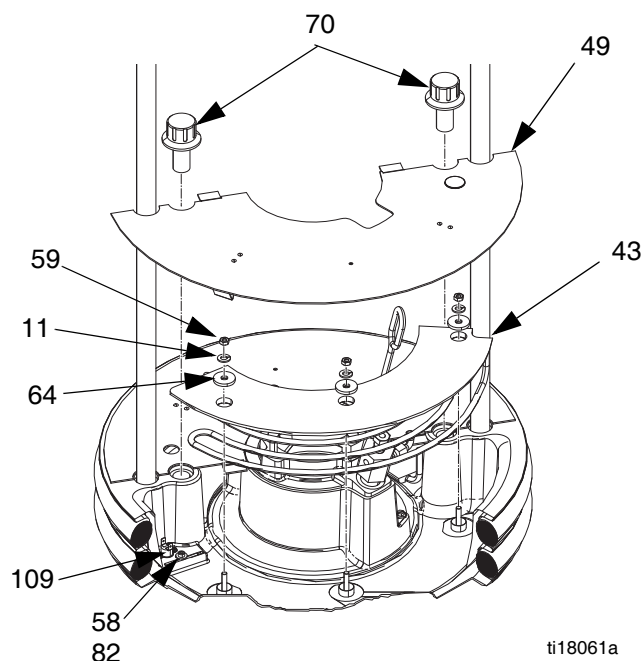


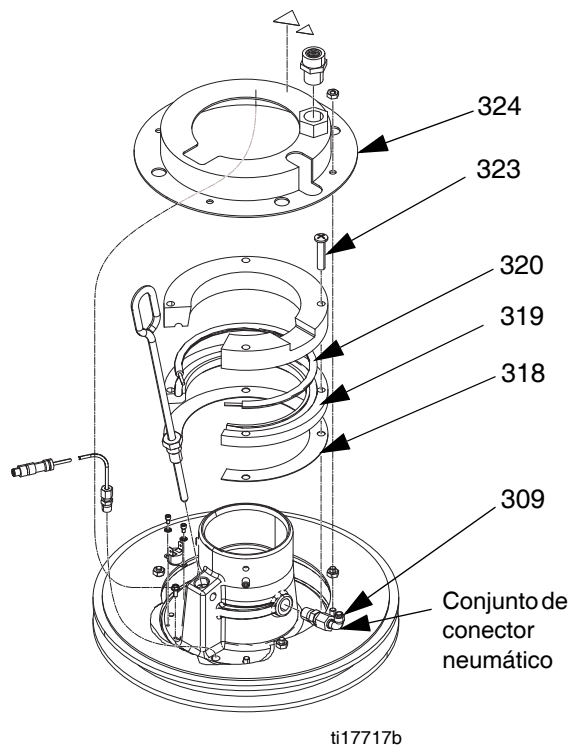
FIG. 45: Sustitución de los calentadores y sensor RTD del plato

4. Retire los bloques del calentador del plato (43).
 - a. Use una llave hexagonal para retirar tres tuercas (59) y arandelas (11, 64) de cada bloque de calentador.
 - b. Retire los tornillos (12) de la cubierta de la caja de conexiones (96). Suelte la tuerca del aliviador de esfuerzo (91) y retire la cubierta de la caja de conexiones.
 - c. Desconecte cuatro cables del calentador del plato (rotulados A y B) y el conector del sensor RTD de la caja de terminales. Vea **Diagramas eléctricos**, página 62.

- d. Retire los los tornillos (58) y arandelas (82).
Retire los bloques del calentador del plato (43) y el sensor RTD (46).
5. Instale los bloques del calentador del plato y el sensor RTD nuevos. Fije el sensor RTD con tornillo y arandela. Fije los bloques del calentador del plato con tuercas y arandelas.
6. Rotule los cables A y B del calentador del plato como se muestra en la página 65. Vuelva a tender los cables del calentador y el sensor RTD del plato a través del conducto a la caja de conexiones. Vuelva a conectar los cuatro cables en el bloque de terminales A y B correcto. Vuelva a conectar el sensor RTD del plato.
7. Vuelva a instalar la cubierta de la caja de conexiones. Fije con tornillos y apriete la tuerca del aliviador de esfuerzos.
8. Vuelva a reconectar el cable de conexión a tierra, e instale las cubiertas del plato. Fije las cubiertas del plato con sujetadores. Apriete los sujetadores de la cubierta del plato a $6,8 \pm 1,1 \text{ N}\cdot\text{m}$ ($60 \pm 10 \text{ pulg}\cdot\text{lb}$).
9. Vuelva a conectar la bomba de desplazamiento usando tornillos y abrazaderas.

Calentador de plato de 20, 30 y 60 litros

1. Desconecte la bomba del plato.
2. Retire el bloque del calentador del plato (320).
 - a. Retire los tornillos (278) de la cubierta de la caja de conexiones (271) y retire la cubierta. Vea la página 87.
 - b. Retire la tuerca del aliviador de esfuerzo (265) de la caja de conexiones para dejar espacio para los cables. Vea la página 87.
 - c. Retire el conjunto del conector de aire del plato.
 - d. Retire las tuercas (309) del escudo protector de calor (324).
 - e. Retire los tornillos (323) de la placa calentadora superior (320). Retire la placa calentadora superior y el cable de conexión a tierra.



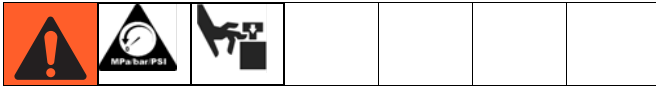
ti17717b
Fig. 46: Sustitución de los calentadores del plato

3. Retire el calentador del plato (319).
 - a. Desconecte dos cables del calentador del plato (rotulados A y B) en la caja de terminales. Vea **Diagrama de la caja de conexiones D60**, página 72.
 - b. Retire el plato y el calentador (319).
4. Instale un calentador de plato (319) nuevo en la placa calentadora inferior (318). Instale la placa calentadora superior (320). Vuelva a reconectar el cable de conexión a tierra y fije con tornillos.
5. Rotule los cables A y B del calentador del plato como se muestra en la página 71. Vuelva a tender los cables del calentador a través del conducto a la caja de conexiones. Vuelva a conectar los dos cables en el bloque de terminales A y B correcto.
6. Vuelva a instalar el escudo protector de calor. Fije con tuercas. Apriete las tuercas a $5,1 \pm 0,6 \text{ N}\cdot\text{m}$ ($45 \pm 5 \text{ pulg}\cdot\text{lb}$).
7. Vuelva a conectar la bomba de desplazamiento usando tornillos y abrazaderas.
8. Vuelva a instalar la cubierta de la caja de conexiones y la tuerca del aliviador de esfuerzos. Fije la cubierta con tornillos.

Sustitución de los rascadores del plato

Consulte el Manual de reparaciones-piezas de los sistemas de suministro para las instrucciones.

Sustitución de las juntas del vástago del pistón del elevador



1. Sostenga el gabinete eléctrico (13 o 14) usando una eslinga y un malacate.
2. Retire los tornillos de la ménsula (50 o 232) que unen el gabinete eléctrico (13 o 14) a la varilla del pistón del elevador y a la canaleta portacables (42, si corresponde).

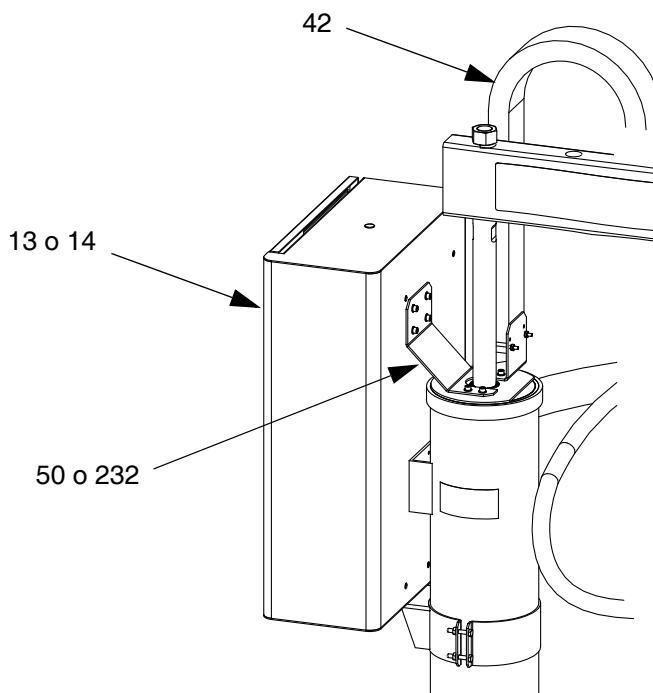


Fig. 47: Sustitución de las juntas del vástago




3. *Para el plato de 208 l (55 gal.) (sistemas de suministro D200 y D200s):* Mueva con cuidado la canaleta portacables (42) y la ménsula (50) hacia un lado.

Para platos más pequeños (sistemas de suministro D60): Retire la ménsula (232).

4. Vea el manual de Reparaciones-Piezas de los Sistemas de suministro para las instrucciones de sustitución.
5. Siga los pasos en orden inverso para volver instalar la ménsula, la canaleta portacables (si corresponde) y el gabinete eléctrico.

Gabinete eléctrico

Antes de reparar cualquier componente del gabinete eléctrico (13 o 14), gire el interruptor de desconexión principal de la puerta del tablero de control eléctrico a la posición OFF para desconectar la alimentación.

						
<p>La alimentación aún está conectada al filtro de la línea de alimentación (459) incluso después de que el interruptor de desconexión principal esté abierto. Evite el contacto con el filtro de la línea de alimentación.</p>						

Sustitución de módulo(s) de control de temperatura de baja potencia

1. Abra la puerta del gabinete (402). Desconecte los siguientes cables del TCM de baja potencia (408):
 - cable de entrada de suministro de alimentación (430)
 - cable de salida de suministro de alimentación (vea la FIG. 49)
 - Cable de RTD

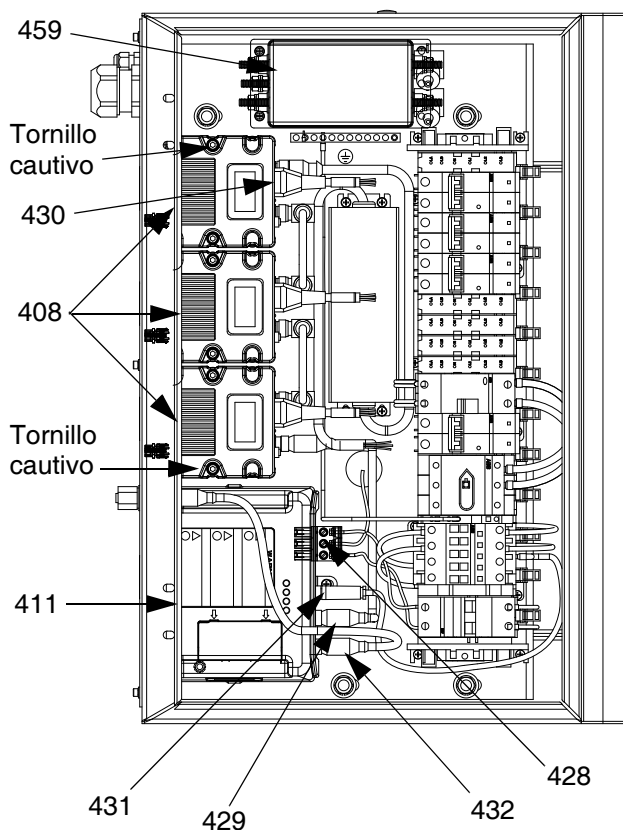


FIG. 48: Vista interna del gabinete eléctrico

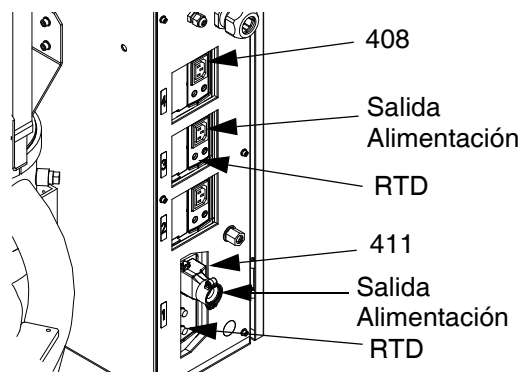
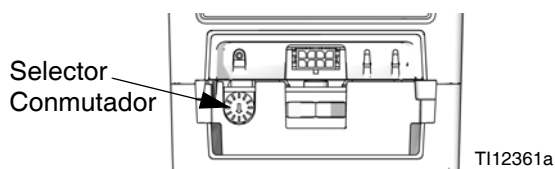


FIG. 49: Vista posterior del gabinete eléctrico

2. Afloje ambos tornillos cautivos (409) que sostienen el TCM de baja potencia (408) en la base del gabinete. Retire el TCM de baja potencia. Vea la FIG. 48.
3. Siga los pasos en orden inverso para instalar TCM de baja potencia nuevo.
4. Cargue el software de TCM correcto para el sistema. Vea **Actualización del software del módulo de control de temperatura**, página 57, para las instrucciones.

Sustitución de la base

1. Retire el TCM de baja potencia. Vea **Sustitución de módulo(s) de control de temperatura de baja potencia**.
2. Desconecte dos cables de CAN de la base (407).
3. Retire cuatro tornillos (409) y el tornillo de conexión a tierra (410) de la base.
4. Sustituya con una base nueva y fije con tornillos.
5. Vuelva a conectar los dos cables de CAN en la base.
6. Ajuste el conmutador selector en:
 - 0 para el TCM rotulado "2" en el elevador A
 - 1 para el TCM rotulado "3" en el elevador A
 - 2 para el TCM rotulado "4" en el elevador A
 - 5 para el TCM rotulado "2" en el elevador B
 - 6 para el TCM rotulado "3" en el elevador B
 - 7 para el TCM rotulado "4" en el elevador B



TI12361a

FIG. 50: Ajuste del conmutador selector

7. Vuelva a instalar el TCM de baja potencia. Vea **Sustitución de módulo(s) de control de temperatura de baja potencia**.

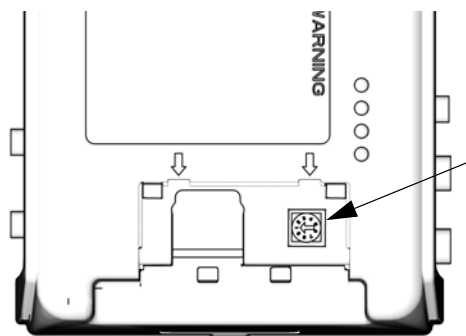
NOTA: Vuelva a usar las ménsulas (412, 413) para instalar el TCM de alta potencia nuevo.

Sustituya el módulo de control de temperatura de alta potencia

1. Abra la puerta del gabinete (402). Desconecte los cables de salida de suministro de alimentación y los cables del RTD del TCM de alta potencia (411). Vea la FIG. 49.
2. Retire el panel lateral del gabinete eléctrico (436). Vea **Piezas del gabinete eléctrico** en la página 91.
3. Desconecte los cuatro cables de entrada (432, 428, 429, 431) del TCM de alta potencia. Vea la FIG. 48.
4. Retire ambos tornillos (415) que aseguran las ménsulas (412, 413) del TCM de alta potencia en el gabinete eléctrico. Retire el TCM de alta potencia. Vea **Piezas del gabinete eléctrico** en la página 91.
5. Siga los pasos en orden inverso para instalar el TCM de alta potencia nuevo.

NOTA: Vuelva a usar las ménsulas (412, 413) para instalar el TCM de alta potencia nuevo.

6. Cargue el software de TCM correcto del kit 16C027. Vea **Actualización del software del módulo de control de temperatura**, página 57, para las instrucciones.
7. Retire la cubierta del TCM de alta potencia nuevo y coloque el conmutador selector en "0" para el elevador A o en "1" para el B.



TI12360a

FIG. 51: Ajuste del conmutador selector

Actualización del software del módulo de control de temperatura

NOTA: Pida el kit 16C027 para un token de actualización. Vea el manual de instrucciones de programación del módulo de Graco Control Architecture™ (Arquitectura de Control de Graco).

Sustitución de disyuntores

1. Abra la puerta del gabinete (402). Desconecte los cables del disyuntor (417, 419).
2. Presione hacia adentro la pestaña del disyuntor y extraiga el disyuntor.

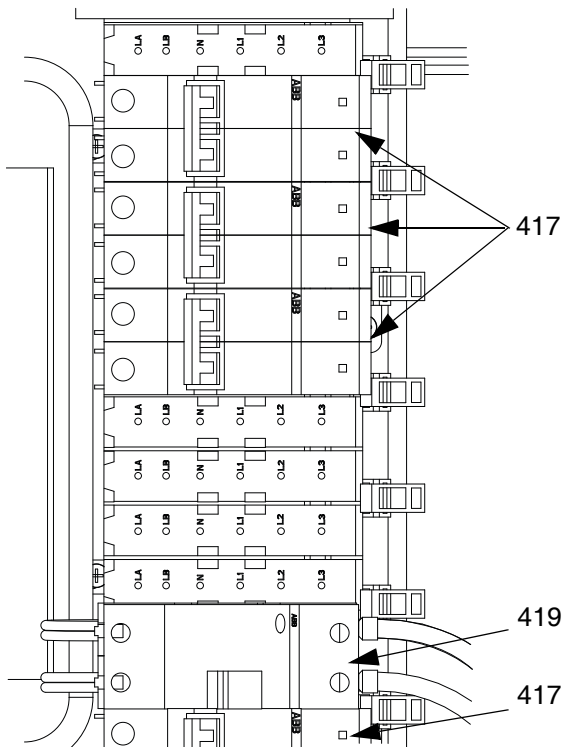


FIG. 52: Disyuntores

3. Sustituya con un disyuntor nuevo. Use las pestañas de la parte inferior del disyuntor para seleccionar L2 y L3.
4. Encaje el disyuntor nuevo en su lugar y vuelva a conectar los cables.

Sustitución del gabinete eléctrico

1. Asegúrese de que la alimentación al gabinete eléctrico esté desconectada.
2. Desconecte los cables del calentador y del RTD de cada TCM.
3. Retire el enchufe y use un anillo de levante (no incluido) en la parte superior del gabinete eléctrico (13 o 14).

4. Retire los tornillos (12 ó 202) y las arandelas (11 ó 201) de la ménsula inferior (39 ó 222) y lateral (50 ó 232) del gabinete.

Se muestra el D200

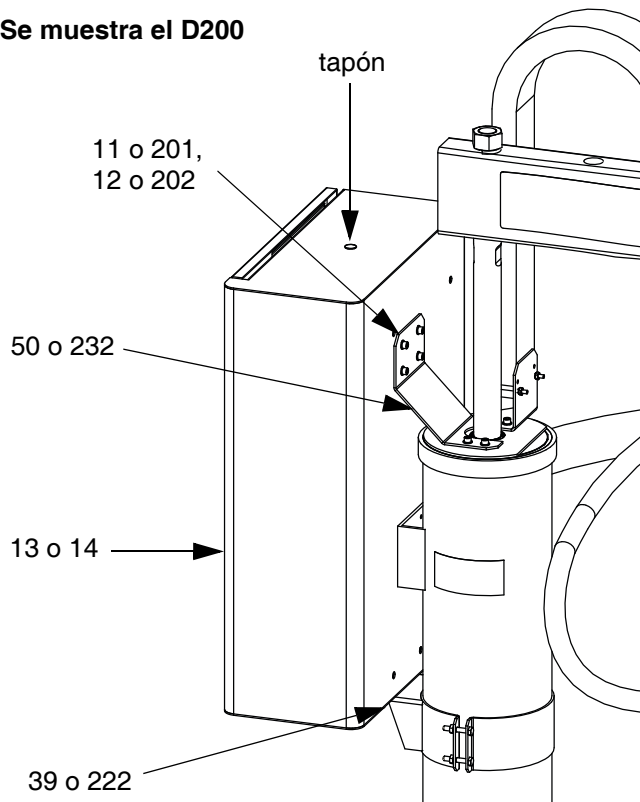




FIG. 53: Sustitución del gabinete eléctrico

5. Levante y retire el gabinete y sustituya con un gabinete nuevo.
6. Fije el gabinete eléctrico nuevo en las ménsulas inferior y lateral con tornillos y arandelas.
7. Vuelva a conectar los cables del calentador y del RTD a cada TCM.
8. Vuelva a conectar la alimentación al filtro de línea de alimentación.

							
<p>Haga que un electricista cualificado vuelva a instalar la alimentación entrante al sistema y el gabinete eléctrico.</p>							

Pantalla/interfaz del usuario

Actualización del software de la pantalla

AVISO

Para evitar daños en la tarjeta, use una correa de conexión a tierra.

NOTA: Pida el kit 16C027 para un token de actualización. Vea el manual de instrucciones de programación del módulo de Graco Control Architecture™ (Arquitectura de Control de Graco).

Sustitución de la pantalla

NOTA: Pida el kit 24F493 para repuesto. El token de software 16C027 es necesario para instalar el software antes de usar.

AVISO

Para evitar daños en la tarjeta, use una correa de conexión a tierra.

1. Desconecte la alimentación eléctrica.
2. Extraiga la pantalla (20) de las pinzas de la ménsula (22) para retirarla.
3. Desconecte el o los cable(s) de CAN de la pantalla (20).
4. Sustituya con una pantalla nueva. Vuelva a conectar el o los cable(s) de CAN.
5. Cargue el software de pantalla correcto para el sistema. Siga los pasos de **Actualización del software de la pantalla** en la página 59.

NOTA: El token no se incluye con la pantalla y debe ser pedido por separado.

Sustitución del módulo de control de fluido



1. Desconecte la alimentación al sistema.
2. Retire el carenado delantero (16 o 204) y el carenado trasero (17 o 205).

Se muestra el D200

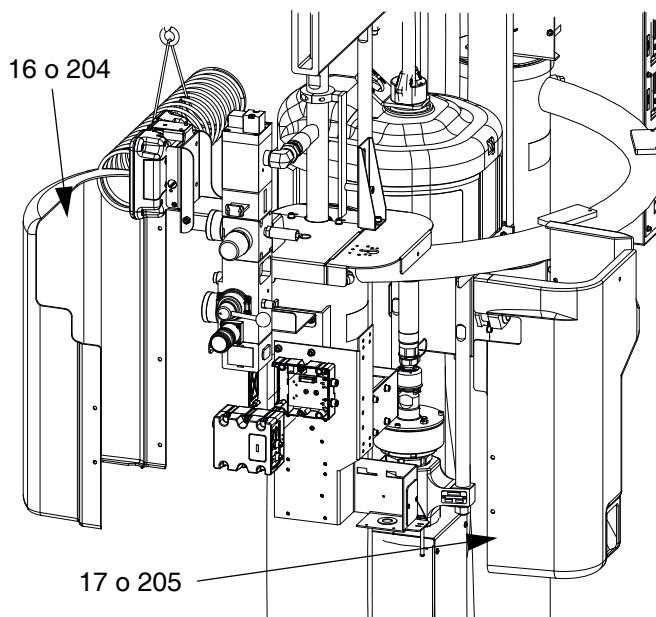


FIG. 54: Retiro de carenados

3. Desconecte los cables del FCM (36 o 220).
4. Retire la puerta de acceso (41 o 224).
5. Afloje ambos tornillos cautivos del FCM y extraiga el FCM de la base (33 ó 219).

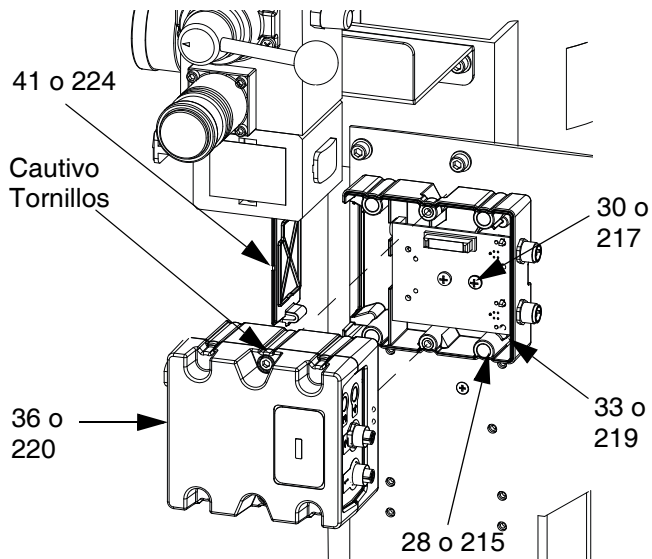


FIG. 55: Retiro del FCM

6. Sustituya con un FCM nuevo y fije con tornillos.
7. Vuelva a conectar los cables en el FCM.
8. Cargue el software de FCM correcto para el sistema. Siga los pasos de **Actualización del software del FCM** en la página 60.

Sustitución de la base

1. Desconecte la alimentación al sistema.
2. Retire el FCM (36 o 220). Vea **Sustitución del módulo de control de fluido**.
3. Desconecte el o los cable(s) de CAN del FCM (36 o 220).
4. Retire los tornillos (28 o 215) y el tornillo de conexión a tierra (30 o 217) de la base (33 o 219). Vea la FIG. 55.
5. Sustituya con una base nueva y fije con tornillos.
6. Vuelva a conectar el o los cable(s) de CAN.
7. Ajuste el conmutador selector en "A" para el elevador A o en "B" para el elevador B. Vea la FIG. 55.
8. Vuelva a instalar el FCM. Vea **Sustitución del módulo de control de fluido**.

Actualización del software del FCM

NOTA: Pida el kit 16C027 para un token de actualización. Vea el manual de instrucciones de programación del módulo de Graco Control Architecture™ (Arquitectura de Control de Graco).

Sustitución de la canaleta portacables

Solo sistemas de suministro D200 y D200s



NOTA: Pida el kit 257163 para repuesto.

1. Desconecte la alimentación al sistema.
2. Desconecte los 10 cables de la parte trasera del gabinete eléctrico (13 o 14).

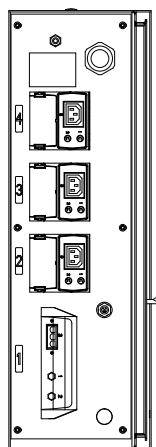


FIG. 56: Vista posterior del gabinete eléctrico

3. Retire los tornillos (71) de la ménsula (50) que conecta la canaleta portacables (42) al gabinete eléctrico (13 o 14) y al elevador.

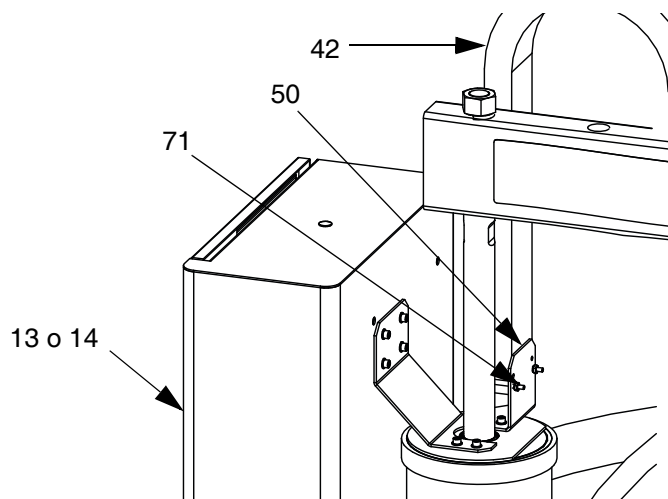


FIG. 57: Ménsula de la canaleta portacables

4. Retire los tornillos (12) de la cubierta de la caja de conexiones (96) y de la caja de conexiones (78).
5. Suelte la tuerca del aliviador de esfuerzo (90) y retire la cubierta de la caja de conexiones.
6. Desconecte todos los cables de la caja de conexiones. Tire de los cables hacia afuera del aliviador de esfuerzos.
7. Retire los tornillos de montaje (71), arandela (72) y tuerca (73) que fijan el conjunto de la canaleta portacables (42) a la caja de conexiones.

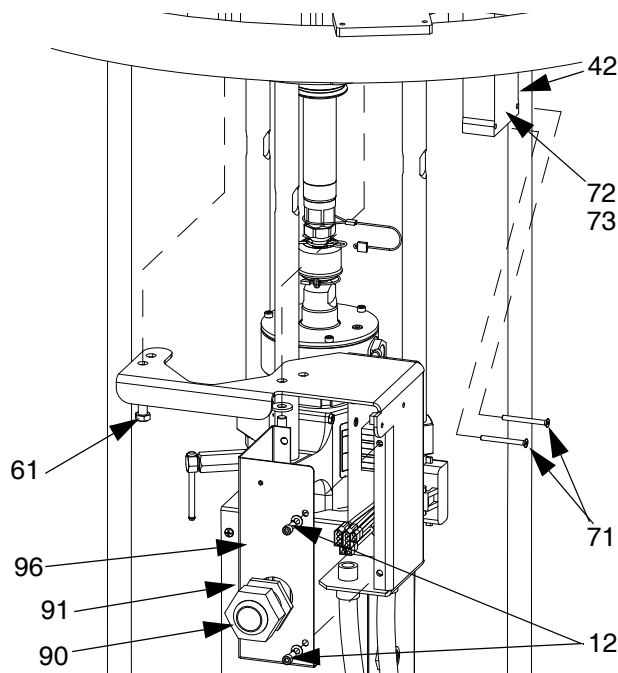


FIG. 58: Caja de conexiones

8. Levante y retire el conjunto de la canaleta portacables y los cables.
9. Sustituya con un kit de canaleta portacables nuevo. Fije la canaleta portacables nueva a la caja de conexiones usando tornillos de montaje.
10. Tienda los cables a través del aliviador de esfuerzos y vuelva a conectar todos los cables en la caja de conexiones. Vea **Diagrama de la caja de conexiones D200**, página 66.
11. Vuelva a instalar la tuerca del aliviador de esfuerzos y la cubierta de la caja de conexiones. Fije la caja de conexiones usando tornillos.
12. Vuelva a unir la canaleta portacables a la ménsula. Use tornillos para fijar la ménsula que sostiene la canaleta portacables en el gabinete eléctrico y el elevador.
13. Vuelva a conectar los 10 cables en la parte trasera del gabinete eléctrico.
14. Vuelva a conectar la alimentación al sistema.

Diagramas eléctricos

Diagrama del elevador individual D200

Warm Melt Standard Ram

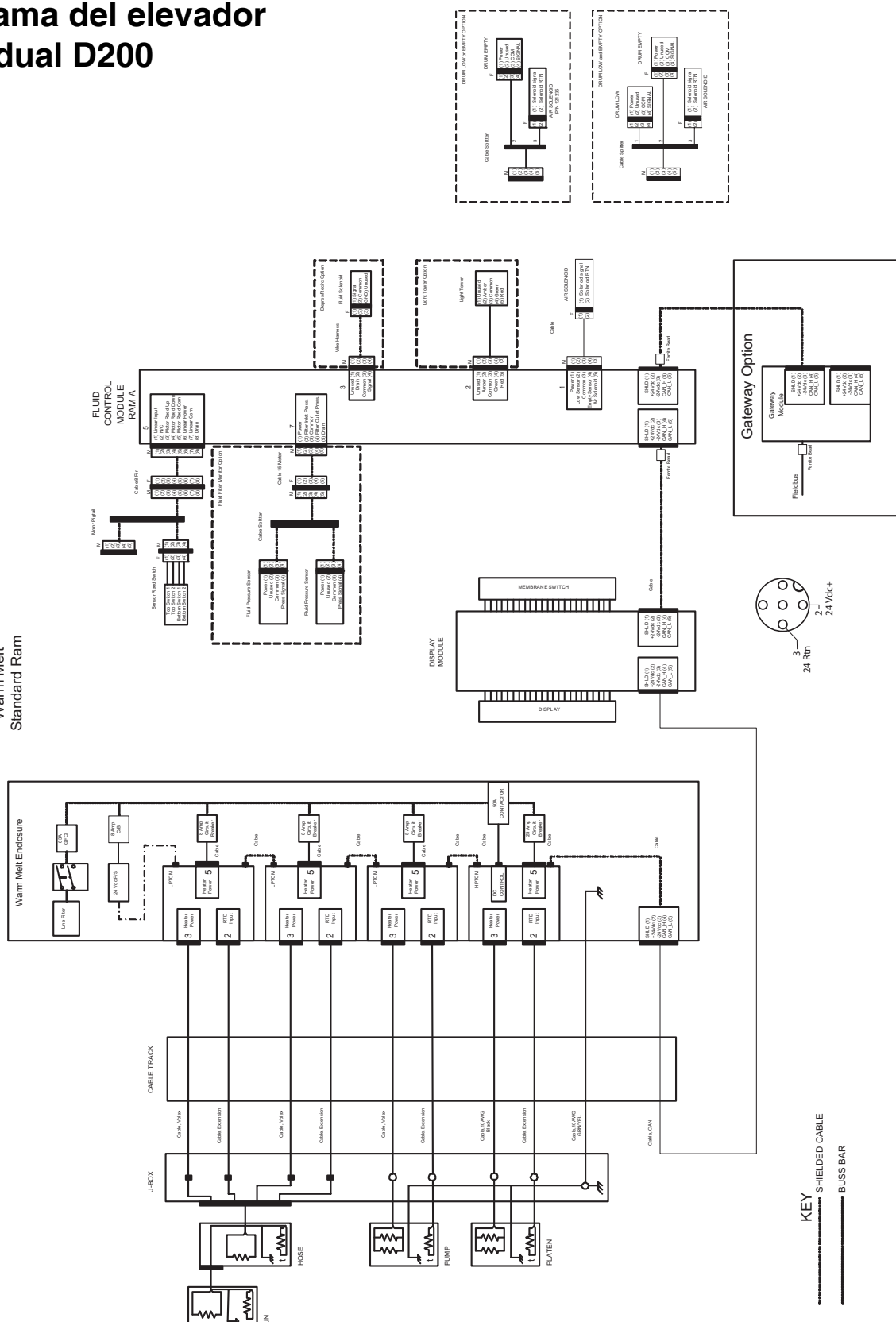


Diagrama del elevador A D200

Warm Melt
Ram "A"

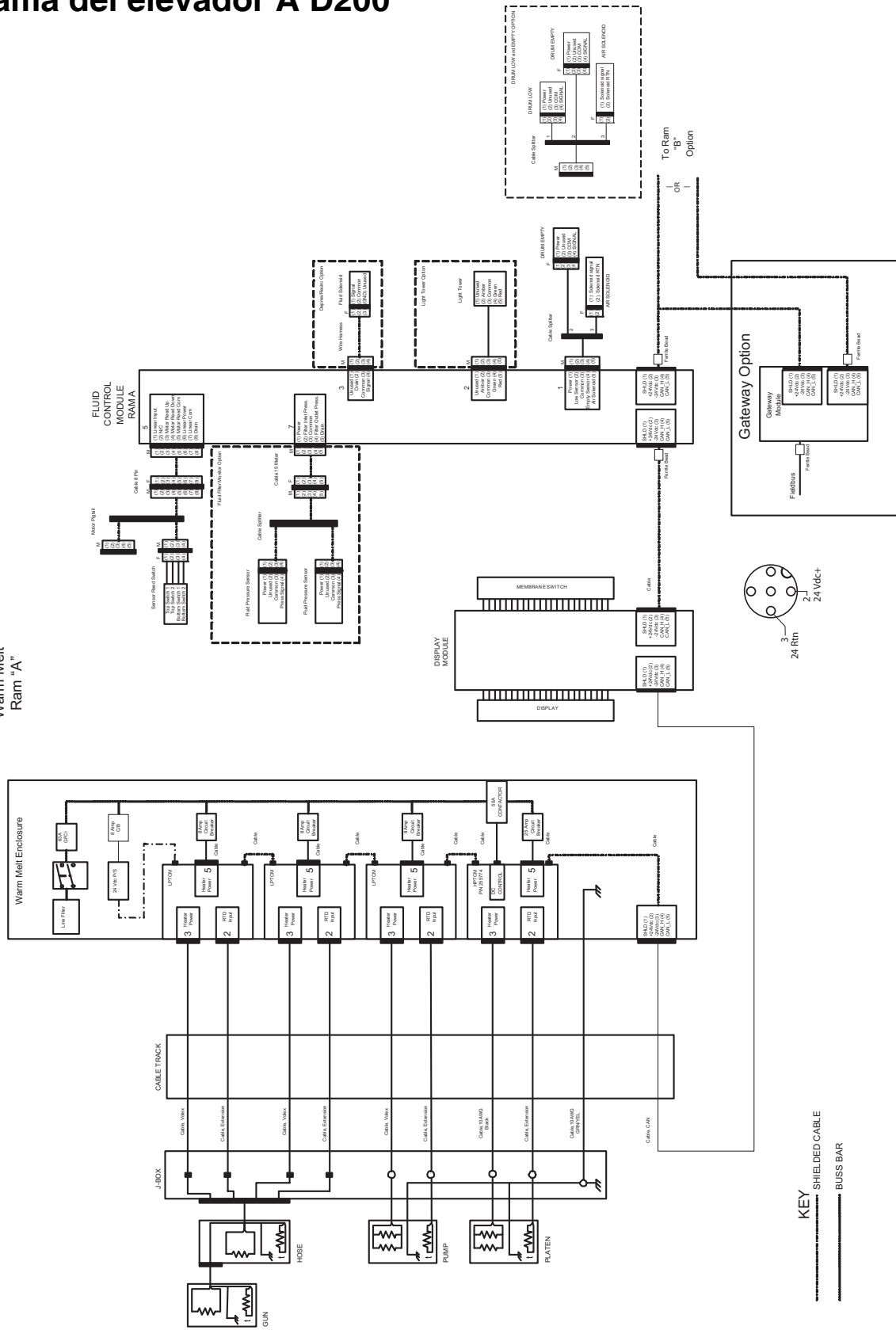
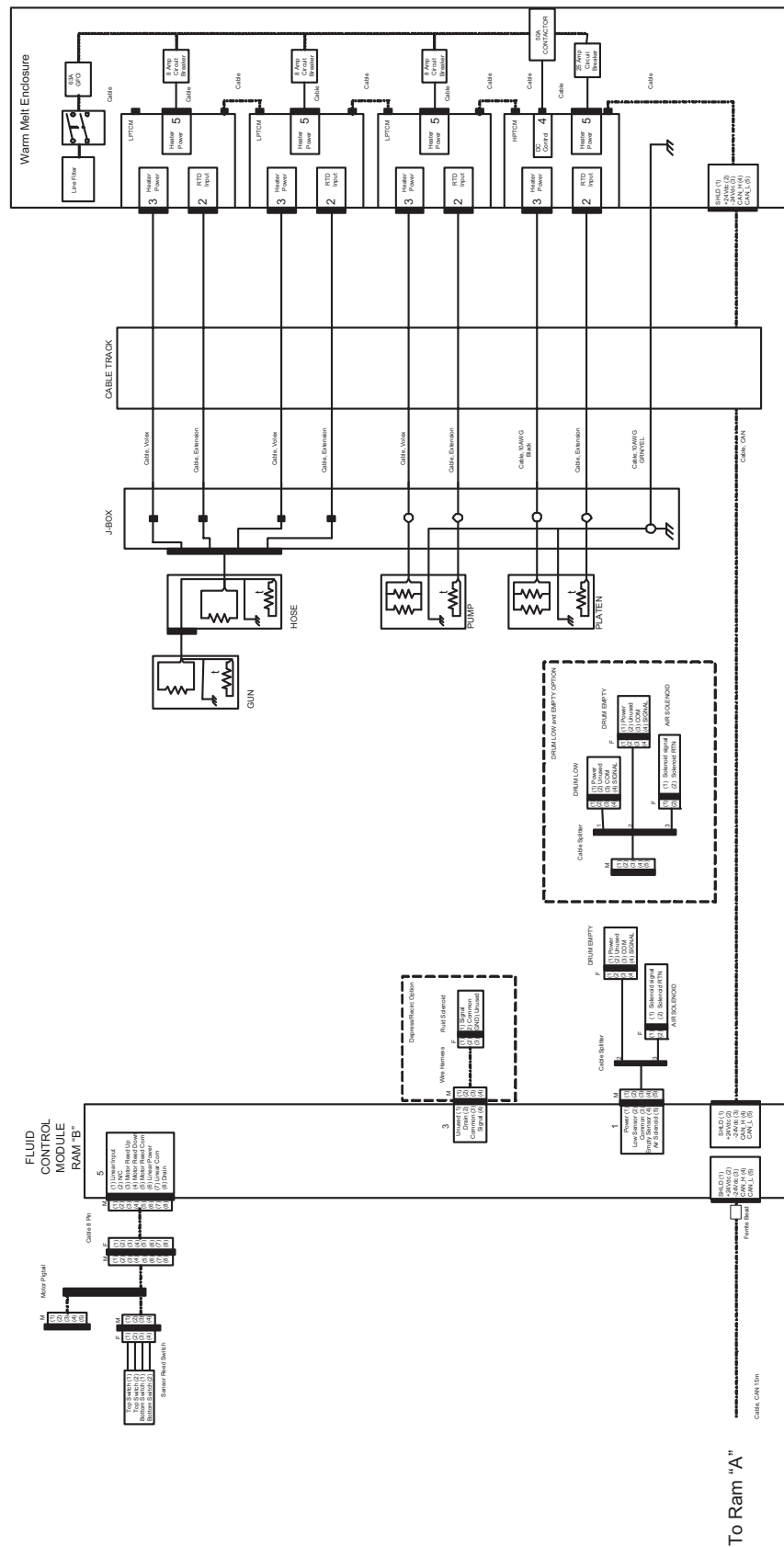


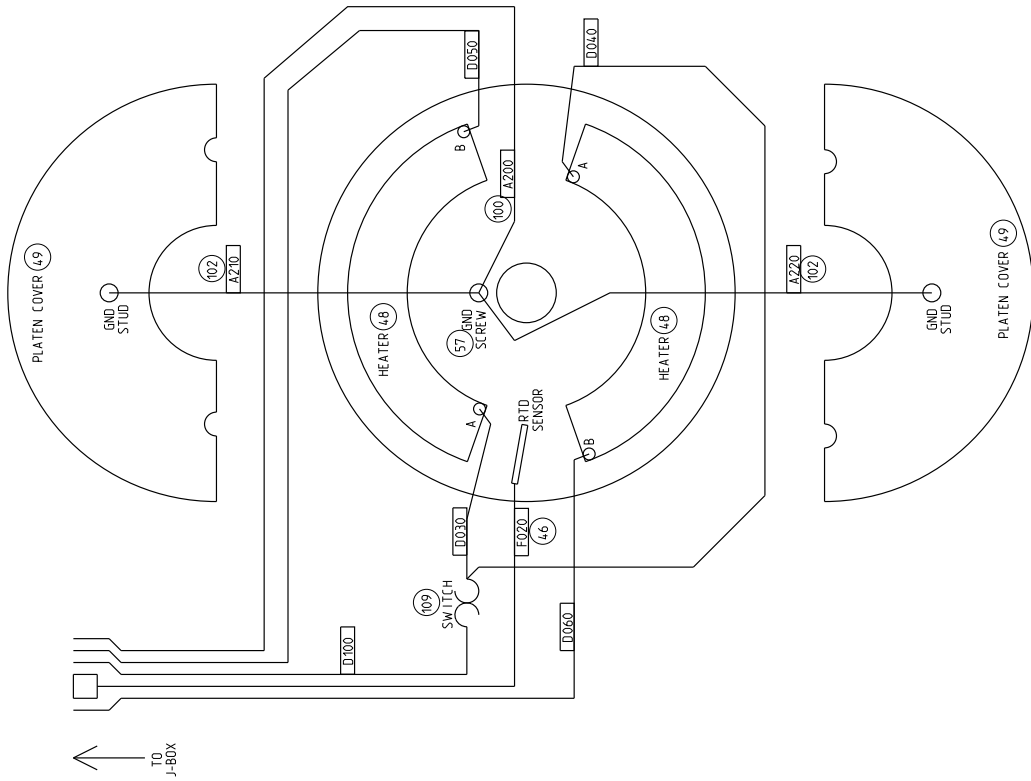
Diagrama del elevador D200 B

Warm Melt Ram "B" Option



Diagramas de la bomba de desplazamiento y plato D200

Plato



Bomba de desplazamiento

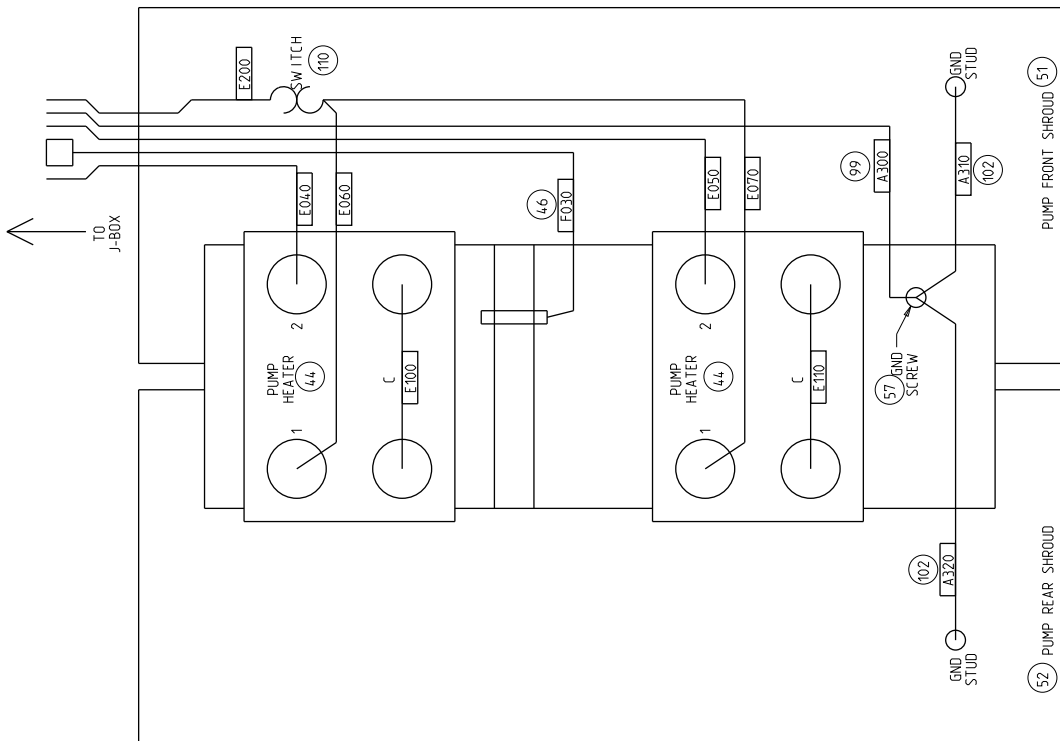


Diagrama de la caja de conexiones D200

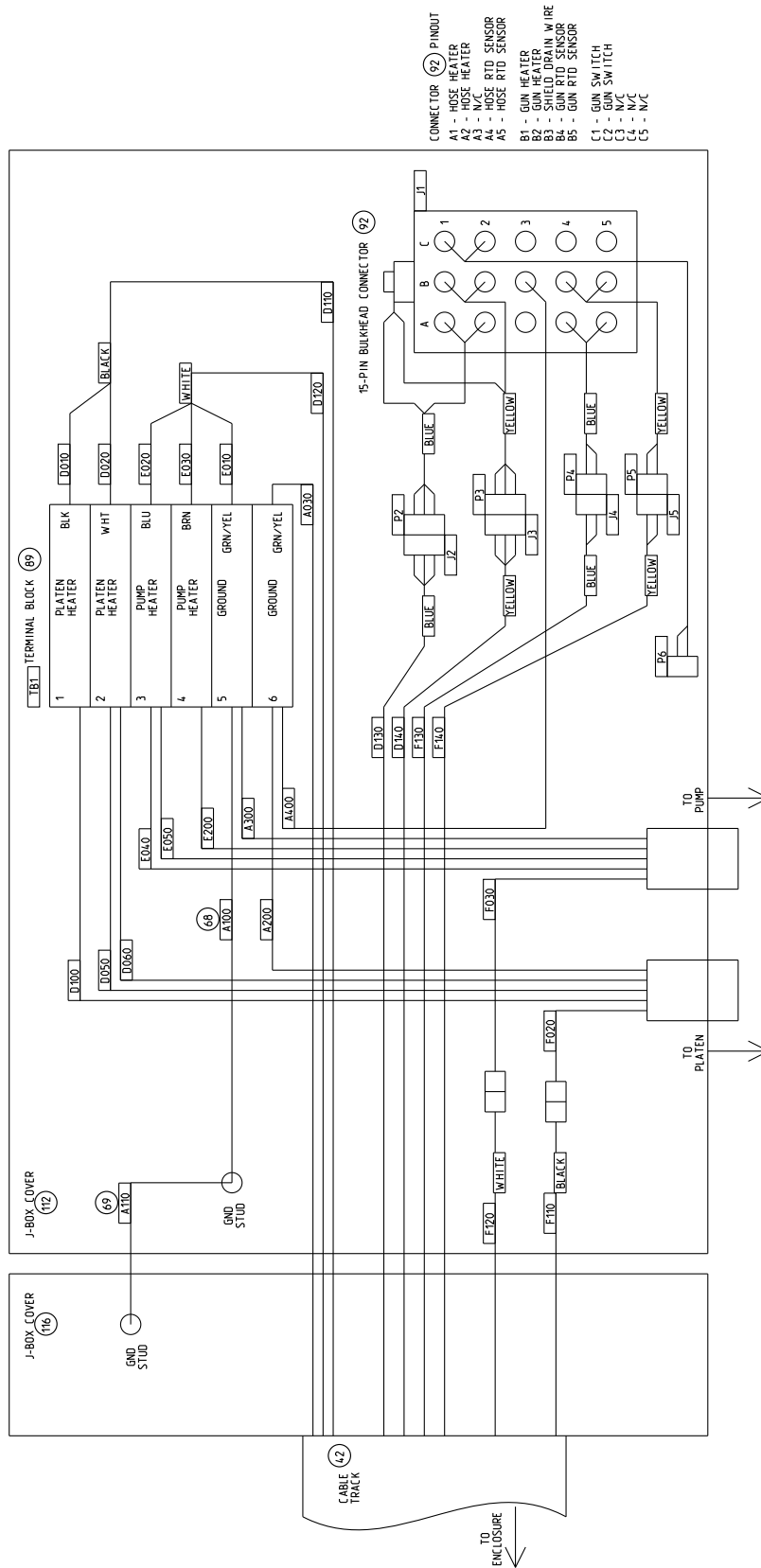


Diagrama de la canaleta portacables D200

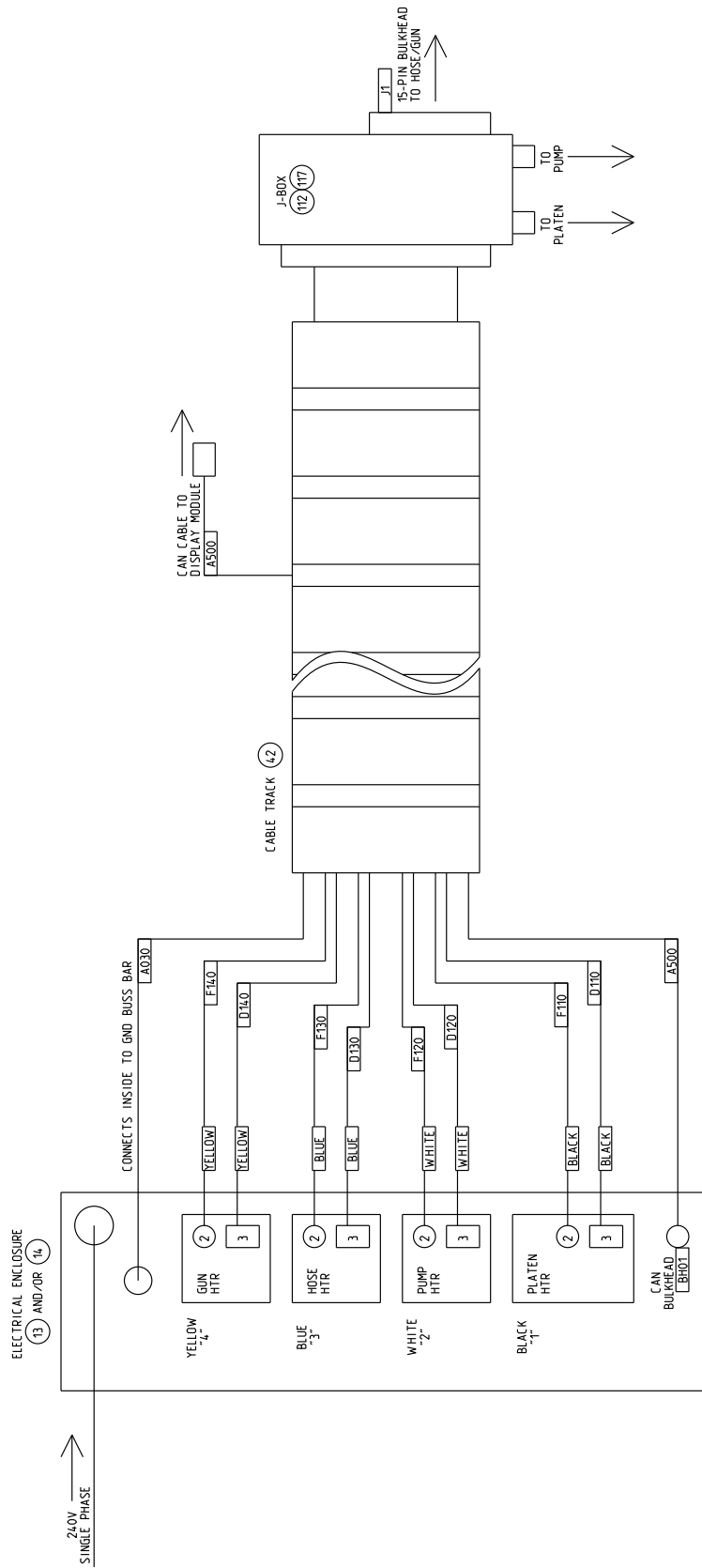


Diagrama del elevador individual D60

Warm Melt
D60 Standard Ram

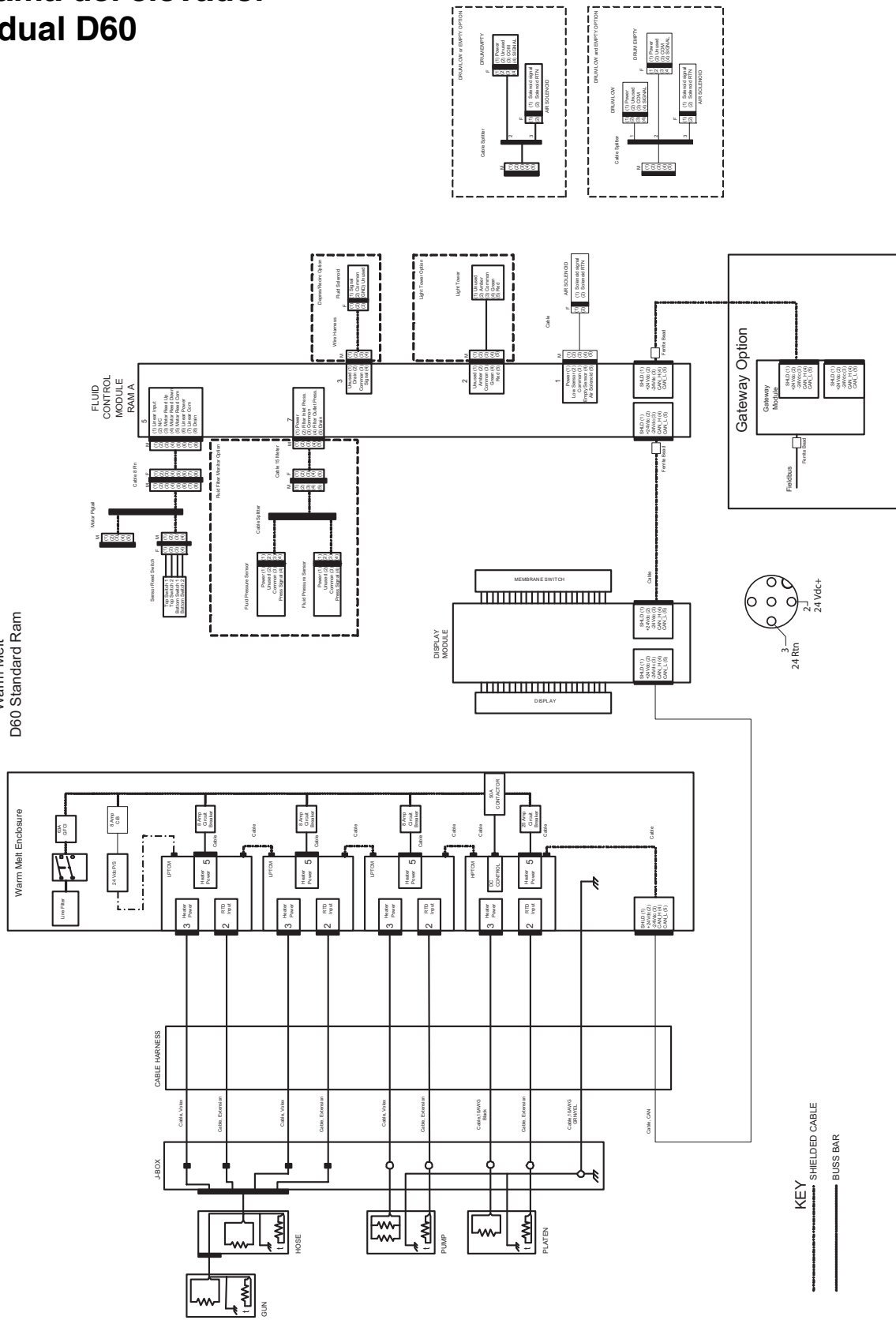


Diagrama del elevador D60 A

Warm Melt
D60 Ram "A"

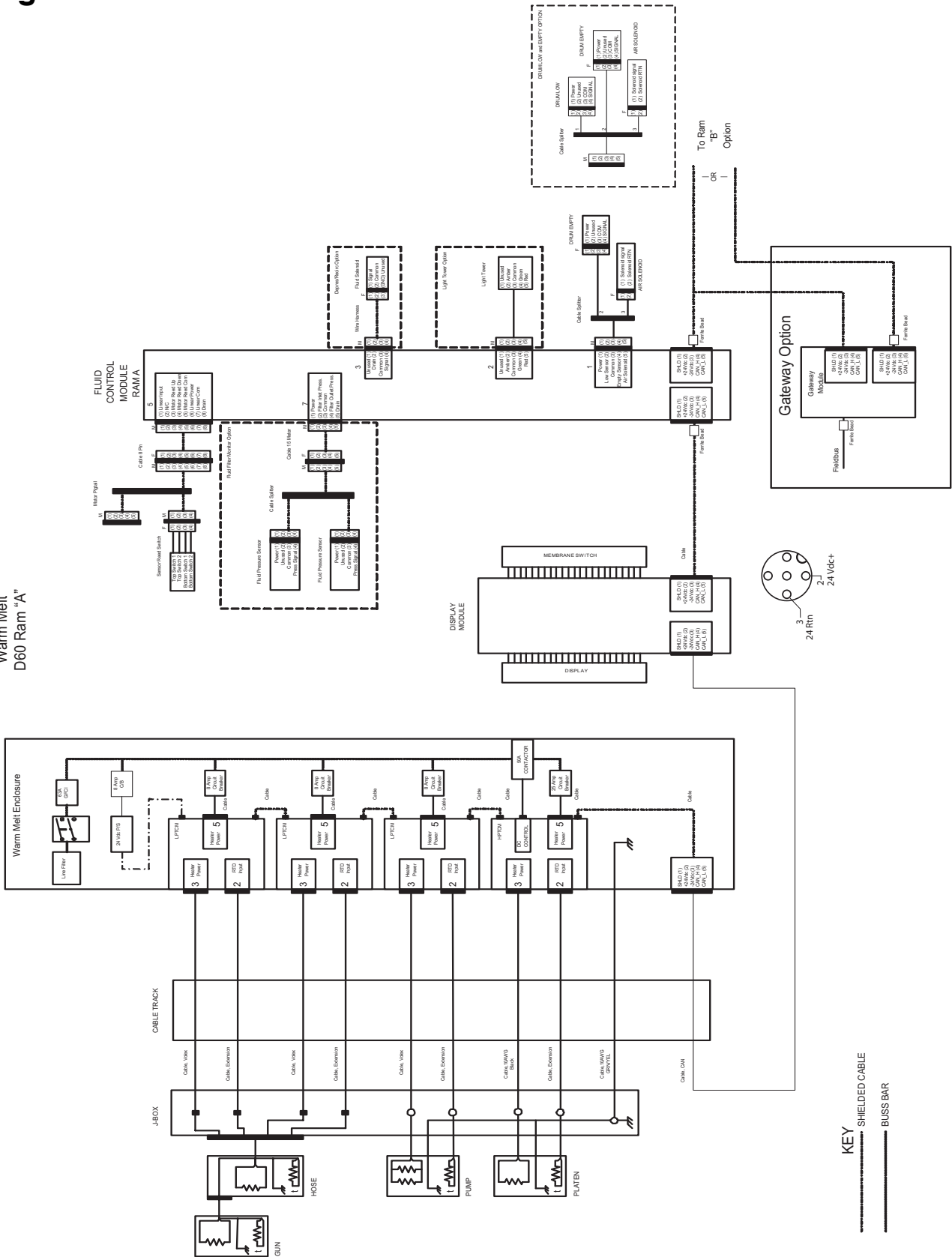


Diagrama del elevador D60 B

Warm Melt
D60 Ram "B" Option

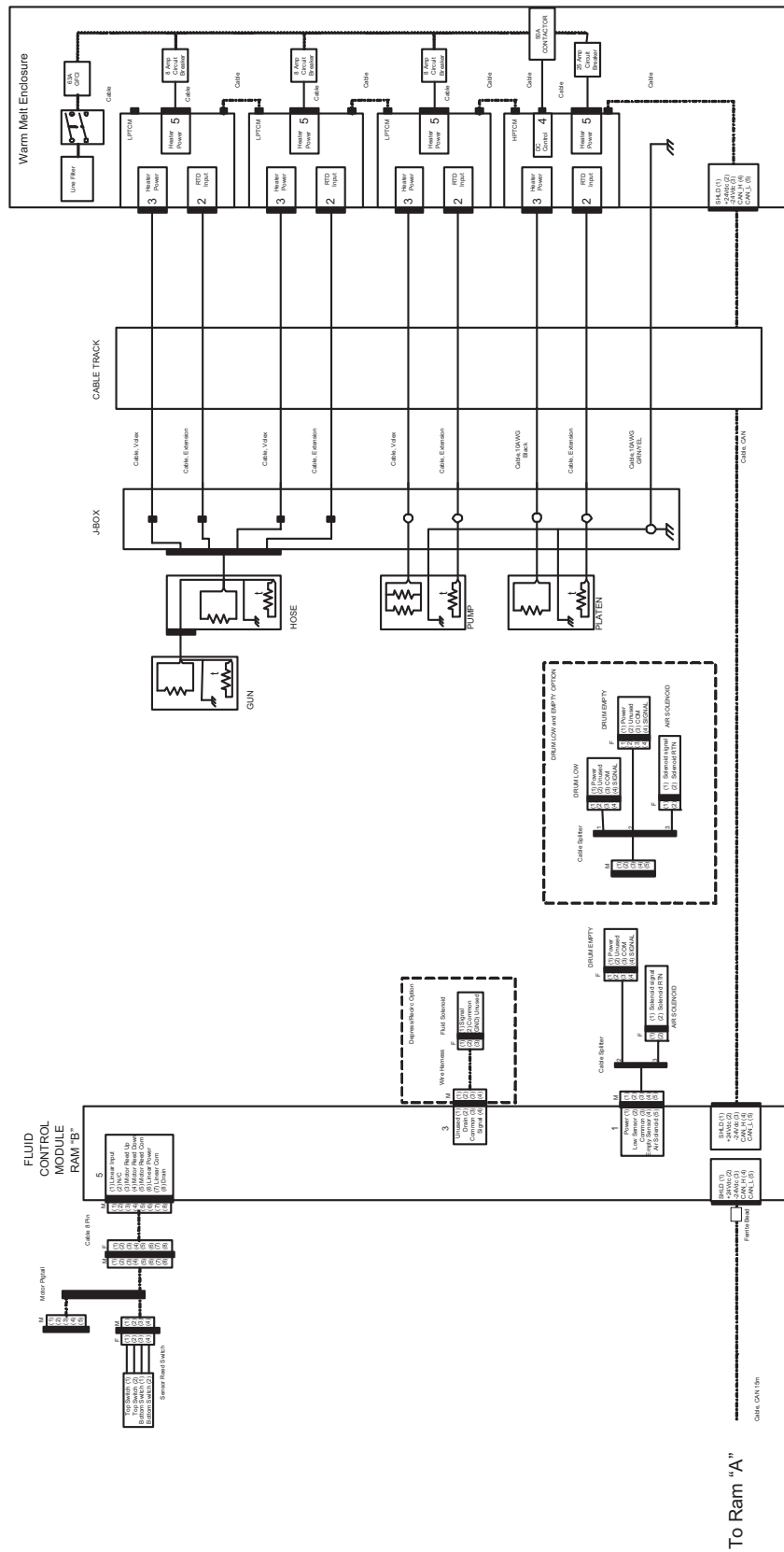


Diagrama de la bomba y plato D60

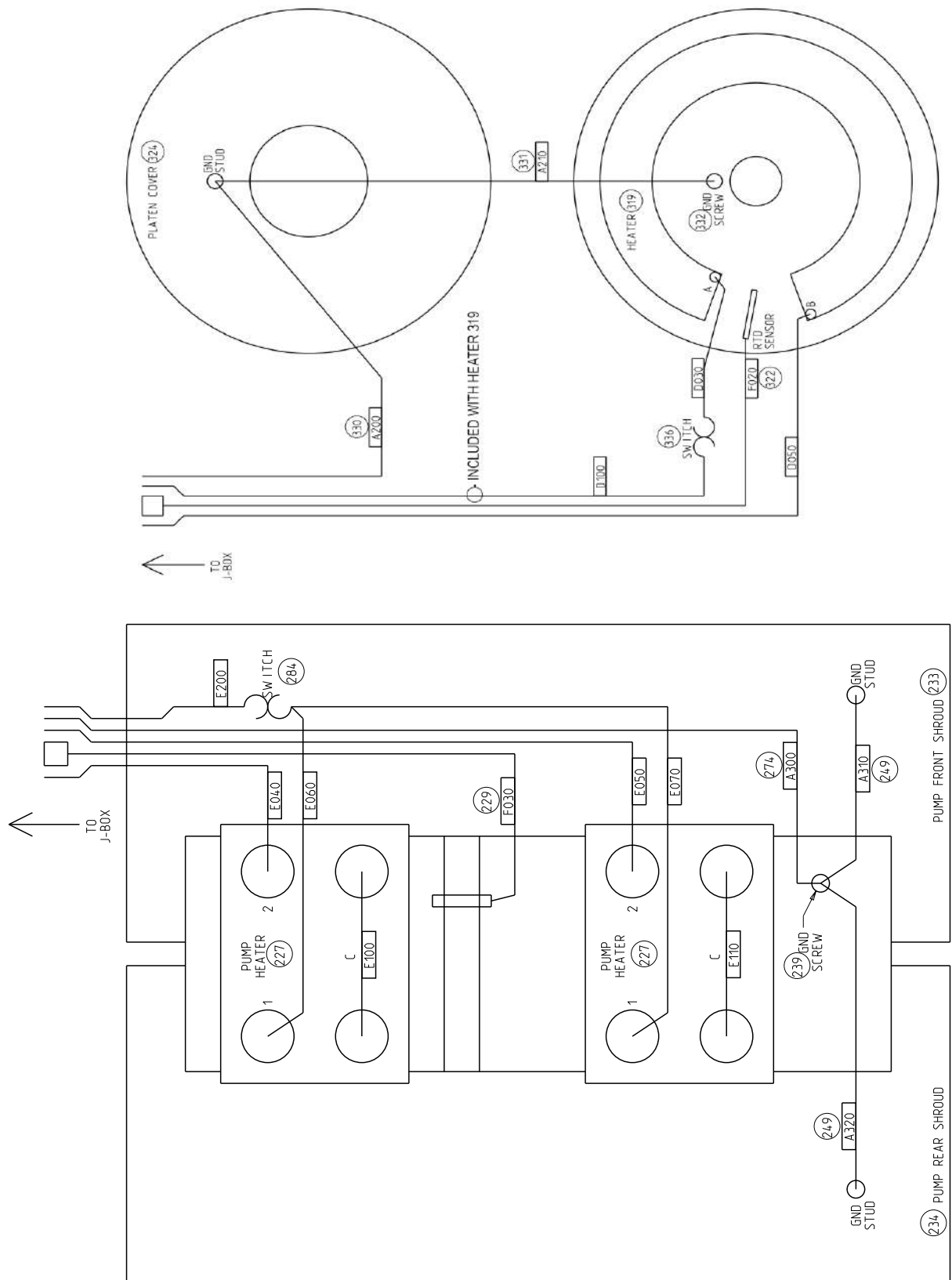


Diagrama de la caja de conexiones D60

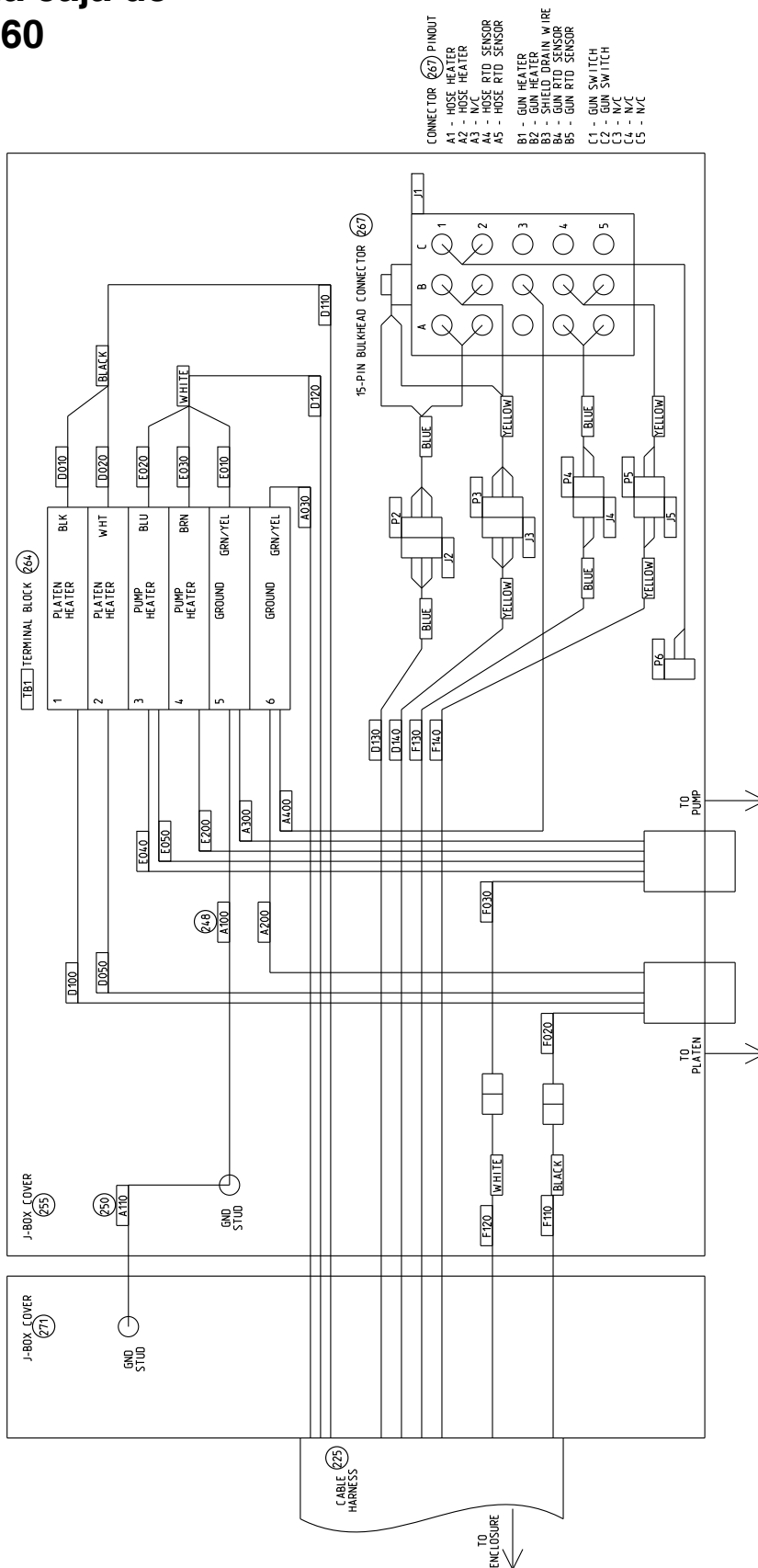


Diagrama del arnés de cables D60

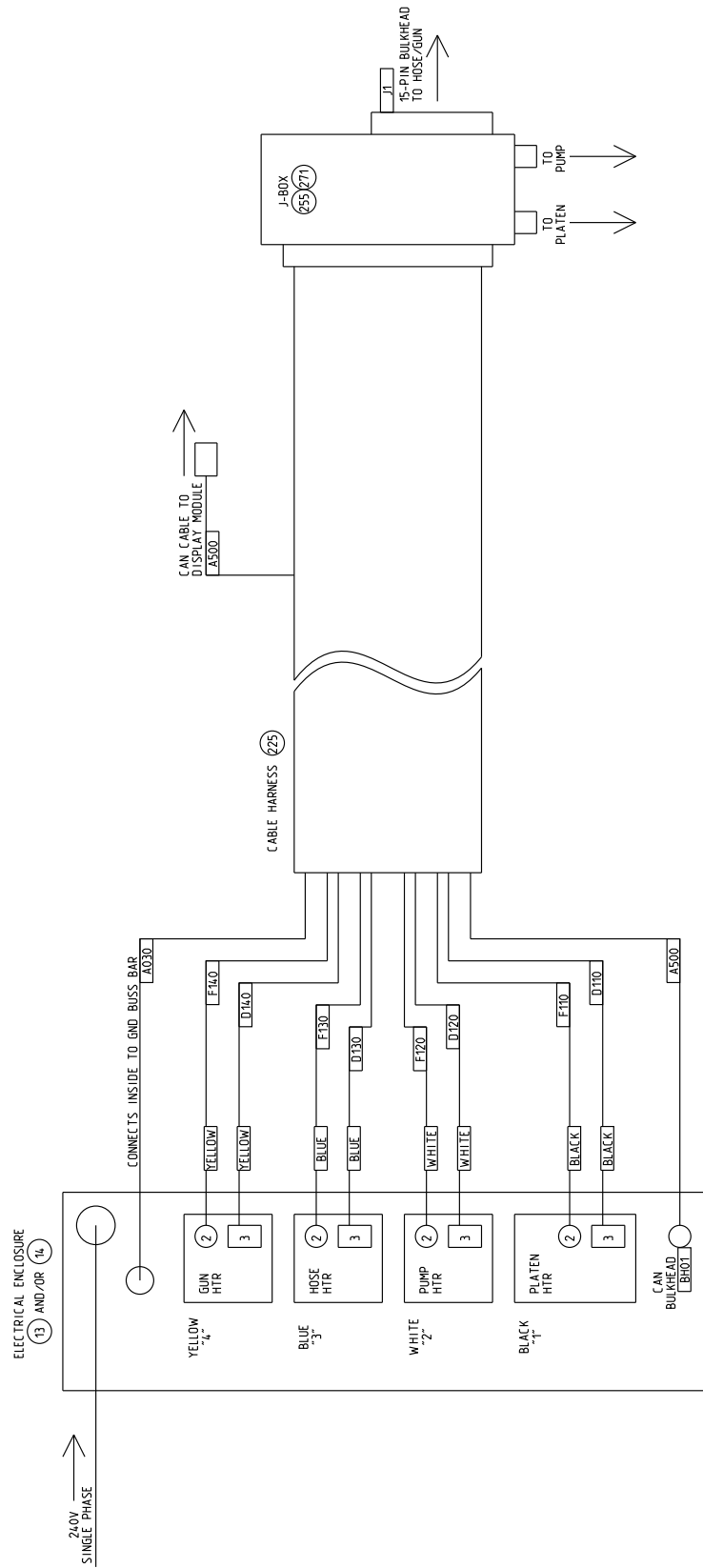


Diagrama del gabinete eléctrico

Gabinete medio de 4 zonas

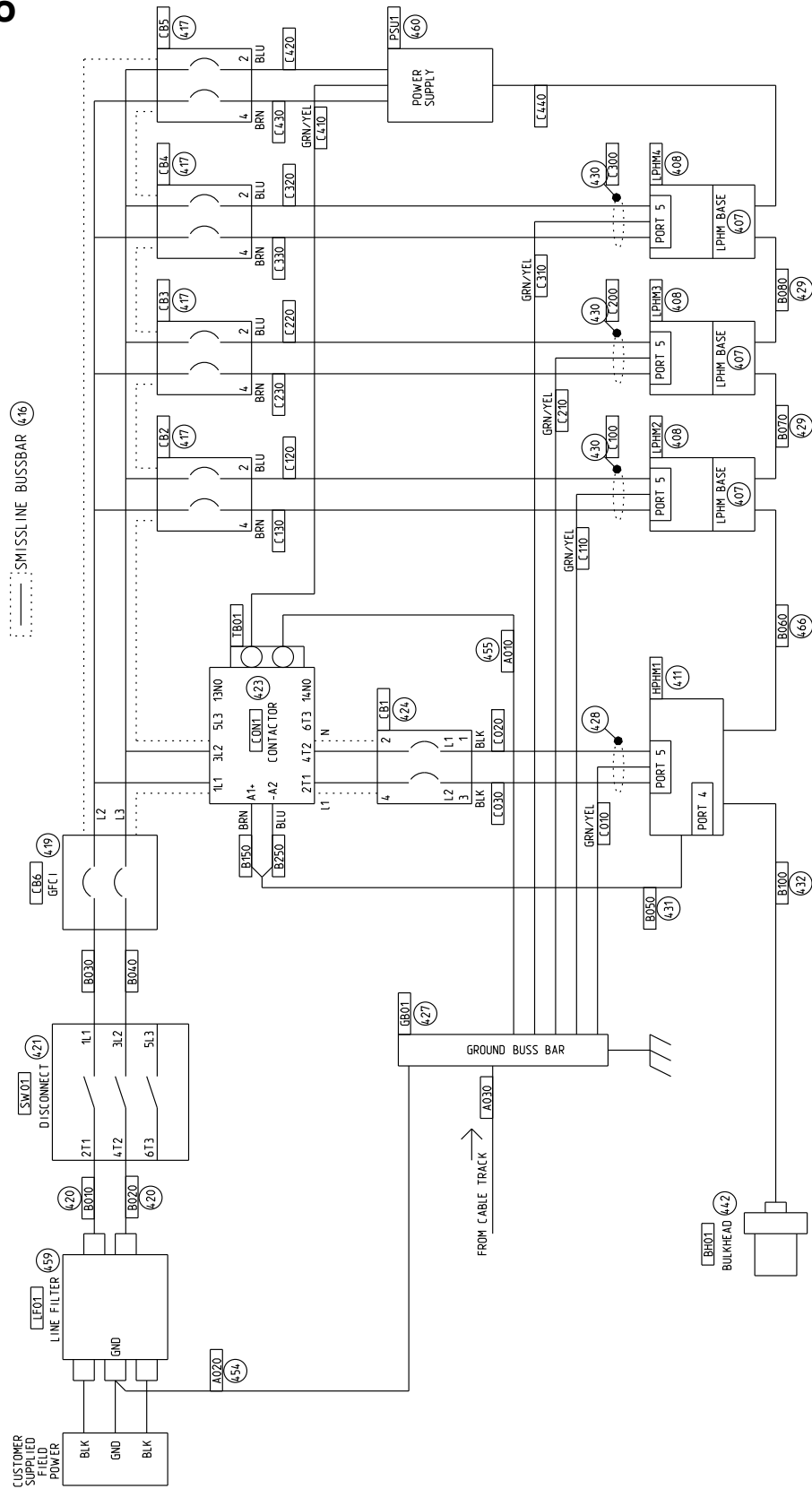
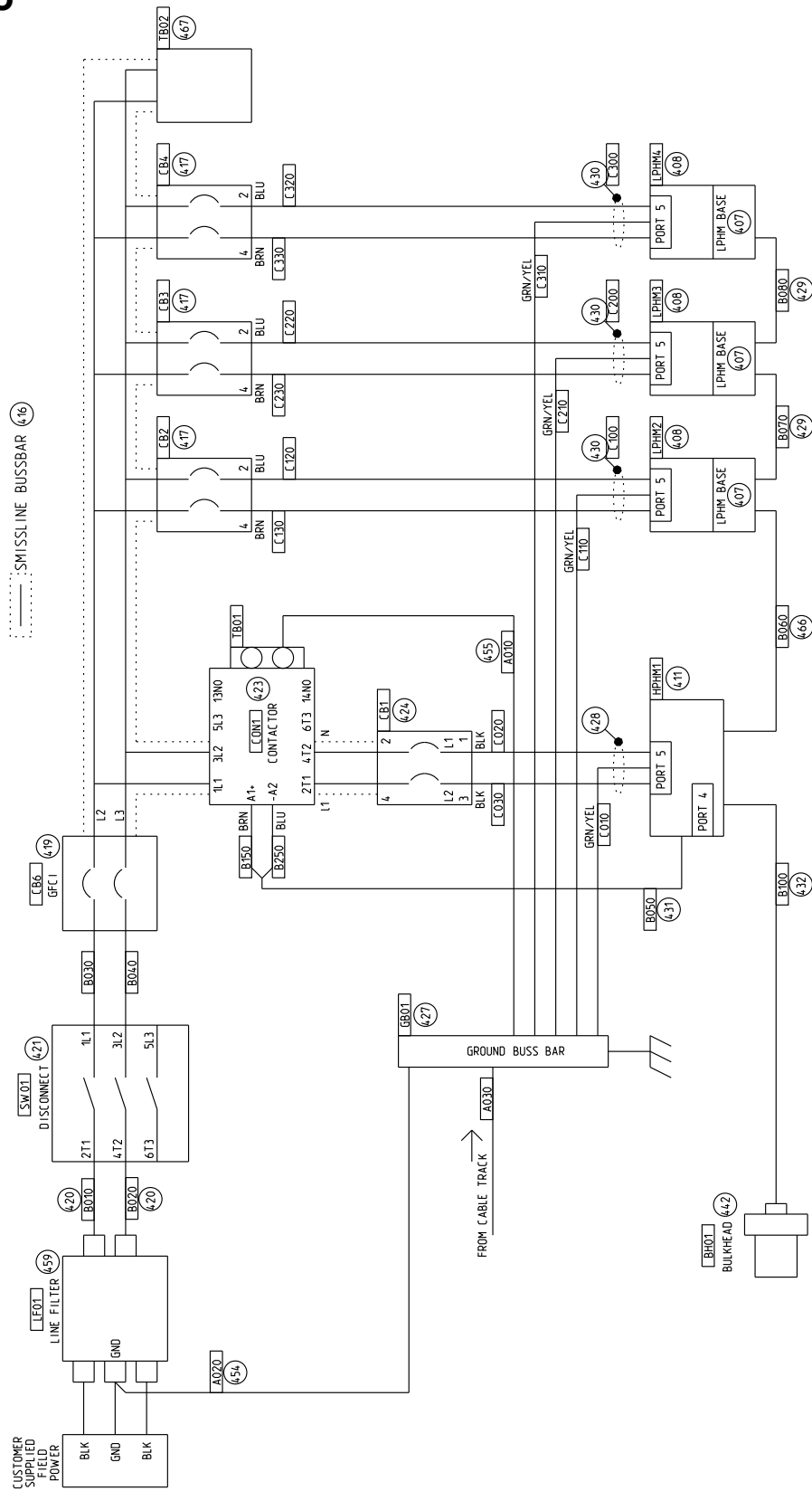


Diagrama del gabinete eléctrico

Gabinete de 4 zonas del elevador "B"

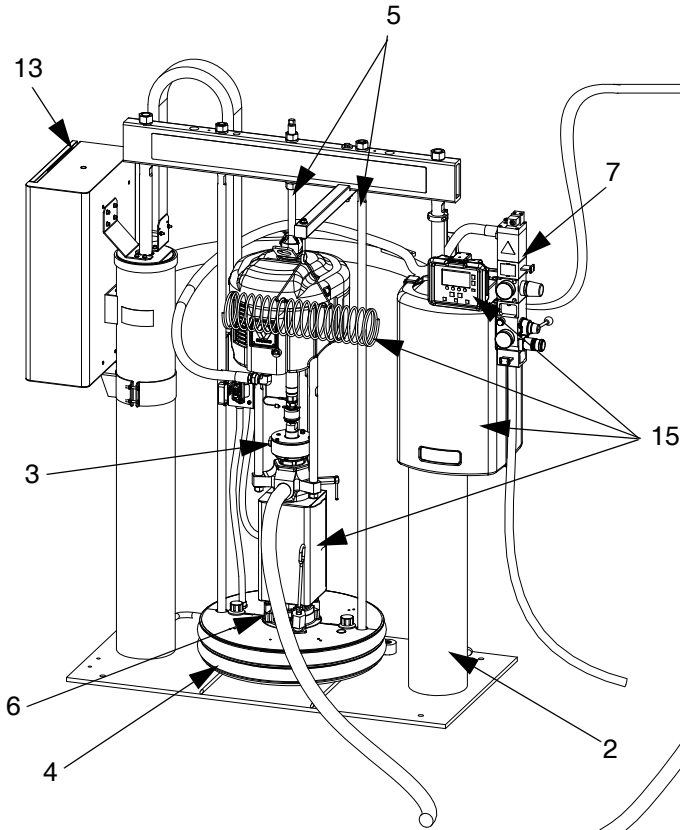


A large grid of horizontal lines for drawing electrical diagrams. The grid consists of 26 horizontal lines spaced evenly down the page, providing a guide for the layout of the diagrams.

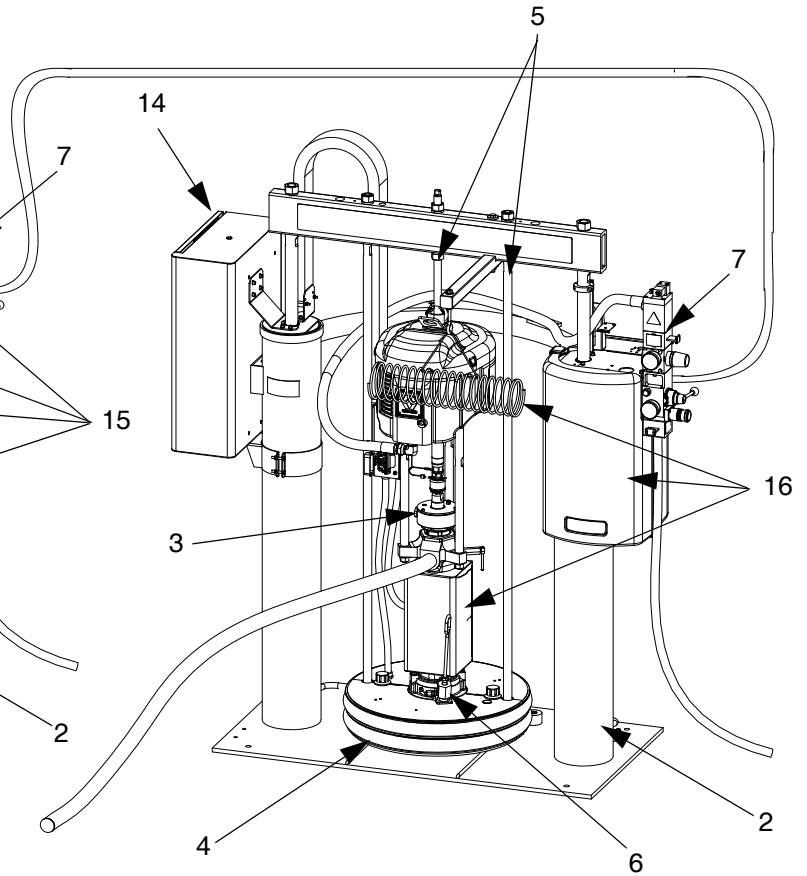
Piezas

Se muestran los elevadores D200s

**Sistema de suministro individual
o Sistema de suministro A**



Sistema de suministro B



NOTA: Vea Identificación de componentes a partir de la página 9 para identificar los componentes incluidos en su sistema de suministro de material fundido tibio.

Ref. Pieza	Descripción	Cant.
2*	CONJUNTO DE ELEVADOR, D60, 7,6 cm (3 pulg.)	1
	CONJUNTO DE ELEVADOR, D60i, 7,6 cm (3 pulg.)	1
	CONJUNTO DE ELEVADOR, D200s, 16,5 cm (6,5 pulg.)	1
	CONJUNTO DE ELEVADOR, D200si, 16,5 cm (6,5 pulg.)	1
	CONJUNTO DE ELEVADOR, D200, 7,6 cm (3 pulg.)	1
	CONJUNTO DE ELEVADOR, D200i, 7,6 cm (3 pulg.)	1
3	BOMBA, Check-Mate ; vea el manual 312375 para las piezas	1
4	24D066 PLATO, 20 l, rascador doble, acero al carbono, poliuretano	1
	24D069 PLATO, 20 l, rascador doble, acero inoxidable, poliuretano	1
	24D067 PLATO, 30 l, rascador doble, acero al carbono, poliuretano	1
	24D070 PLATO, 30 l, rascador doble, acero inoxidable, poliuretano	1
	24D068 PLATO, 60 l, rascador doble, acero al carbono, poliuretano	1
	24D071 PLATO, 60 l, rascador doble, acero inoxidable, poliuretano	1
	257748 PLATO, 208 l (55 gal.), junta tórica revestida con PTFE, EPDM	1
	255319 PLATO, 208 l (55 gal.), junta tórica, EPDM	1
	255320 PLATO, 208 l (55 gal.), junta tórica, neopreno	1
5*	257623 KIT, montaje, bomba; 7,6 cm (3 pulg.); 20 l, para motores neumáticos NXT 2200	1
	257624 KIT, montaje, bomba; 7,6 cm (3 pulg.); 20 l, para motores neumáticos NXT 3400 y 6500	1
	255305 KIT, montaje, bomba; 16,5 cm (3 pulg.); 208 l (55 gal.)	1
	255315 KIT, montaje, bomba; 16,5 cm (6,5 pulg.); 208 l (55 gal.)	1
6*	255392 KIT, montaje, bomba Check-Mate	1
7*	VÁLVULA, alivio de seguridad; ubicada fuera de la vista, en la parte trasera de los controles neumáticos	1
	103347 Para los sistemas con bombas: P23xxx o P36xxx	
	108124 Para los sistemas con bombas: P68xxx	

Ref. Pieza	Descripción	Cant.
	GABINETE, eléctrico (vea Piezas del gabinete eléctrico , página 91)	
13	257158 Para sistemas individuales y elevador A	1
14	257291 Para elevador B	1
15	KIT, material fundido tibio, con pantalla (vea Kits de material fundido tibio para sistemas D200 , página 79, o Kits de material fundido tibio para sistemas D60 , página 84)	
	24D009 D60, elevador, modelos WMxxxx	1
	24D010 D60, elevador A, modelos TWxxxx	1
	24D012 D200, elevador 7,6 cm (3 pulg.), modelos WMxxxx	1
	24D013 D200, elevador A 7,6 cm (3 pulg.), modelos TWxxxx	1
	24D015 D200, elevador 16,5 cm (6,5 pulg.), modelos WMxxxx	1
	24D016 D200, elevador A 16,5 cm (6,5 pulg.), modelos TWxxxx	1
16	KIT, material fundido tibio, sin pantalla (vea Kits de material fundido tibio para sistemas D200 , página 79, o Kits de material fundido tibio para sistemas D60 , página 84)	
	24D011 D60, elevador B, modelos TWxxxx	1
	24D014 D200, elevador B 7,6 cm (3 pulg.), modelos TWxxxx	1
	24D017 D200, elevador B 16,5 cm (6,5 pulg.), modelos TWxxxx	1

* Vea el manual de Reparaciones-Piezas, Sistemas de suministro para las piezas.

Kits de conversión de elevador de acero inoxidable

Para convertir elevador de acero al carbono a acero inoxidable.

24K670	D60, elevador, modelos WMxxxx	
24K671	D60, elevador A, modelos TWxxxx	
24K673	D60, elevador B, modelos TWxxxx	
24K675	D200, elevador 7,6 cm (3 pulg.), modelos WMxxxx	
24K676	D200, elevador A 7,6 cm (3 pulg.), modelos TWxxxx	
24K677	D200, elevador B 7,6 cm (3 pulg.), modelos TWxxxx	
24K678	D200, elevador 16,5 cm (6,5 pulg.), modelos WMxxxx	
24K679	D200, elevador A 16,5 cm (6,5 pulg.), modelos TWxxxx	
24K680	D200, elevador B 16,5 cm (6,5 pulg.), modelos TWxxxx	

Kits de material fundido tibio para sistemas D200

Kit 24D012 (ac. al carb.), 24K675 (ac. inox.) con pantalla para sistemas D200 y D200i

Kit 24D015 (ac. al carb.), 24K678 (ac. inox.) con pantalla para sistemas D200s y D200si

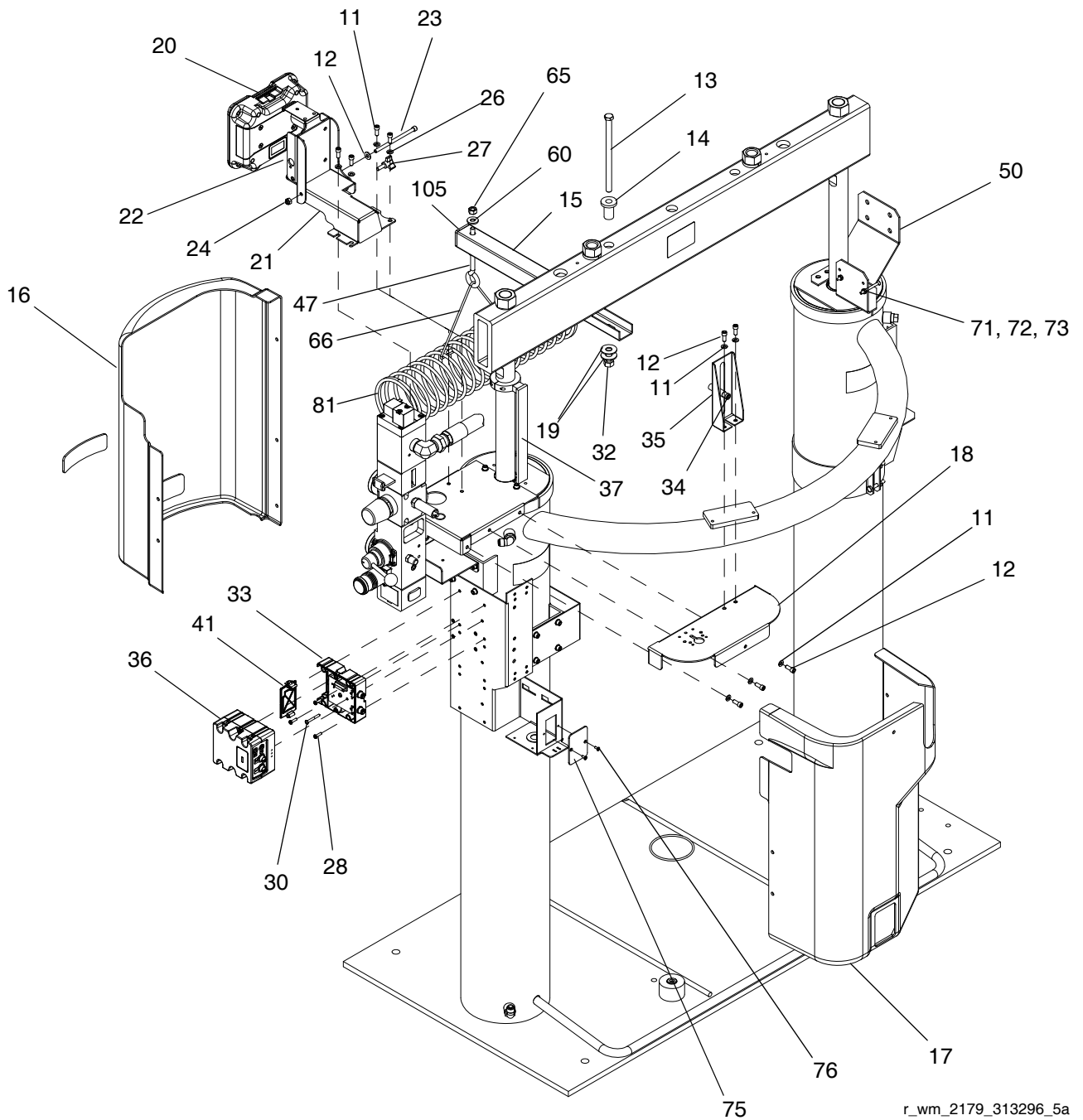
Kit 24D013 (ac. al carb.), 24K676 (ac. inox.) con pantalla para elevador A de sistemas en tándem D200 y D200i

Kit 24D014 (ac. al carb.), 24K677 (ac. inox.) sin pantalla para elevador B de sistemas en tándem D200 y D200i

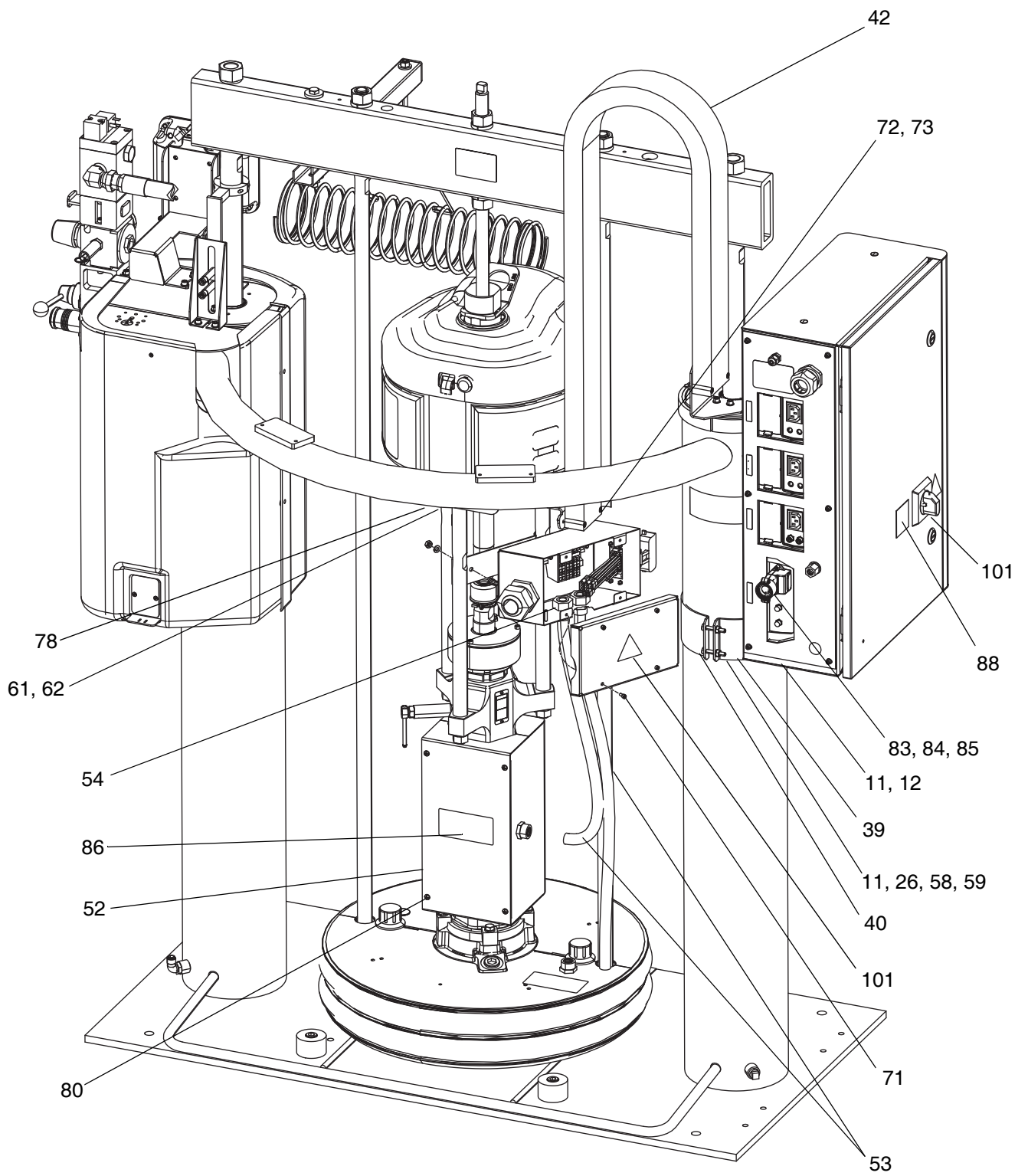
Kit 24D016 (ac. al carb.), 24K679 (ac. inox.) con pantalla para elevador A de sistemas en tándem D200s y D200si

Kit 24D017 (ac. al carb.), 24K680 (ac. inox.) sin pantalla para elevador B de sistemas en tándem D200s y D200si

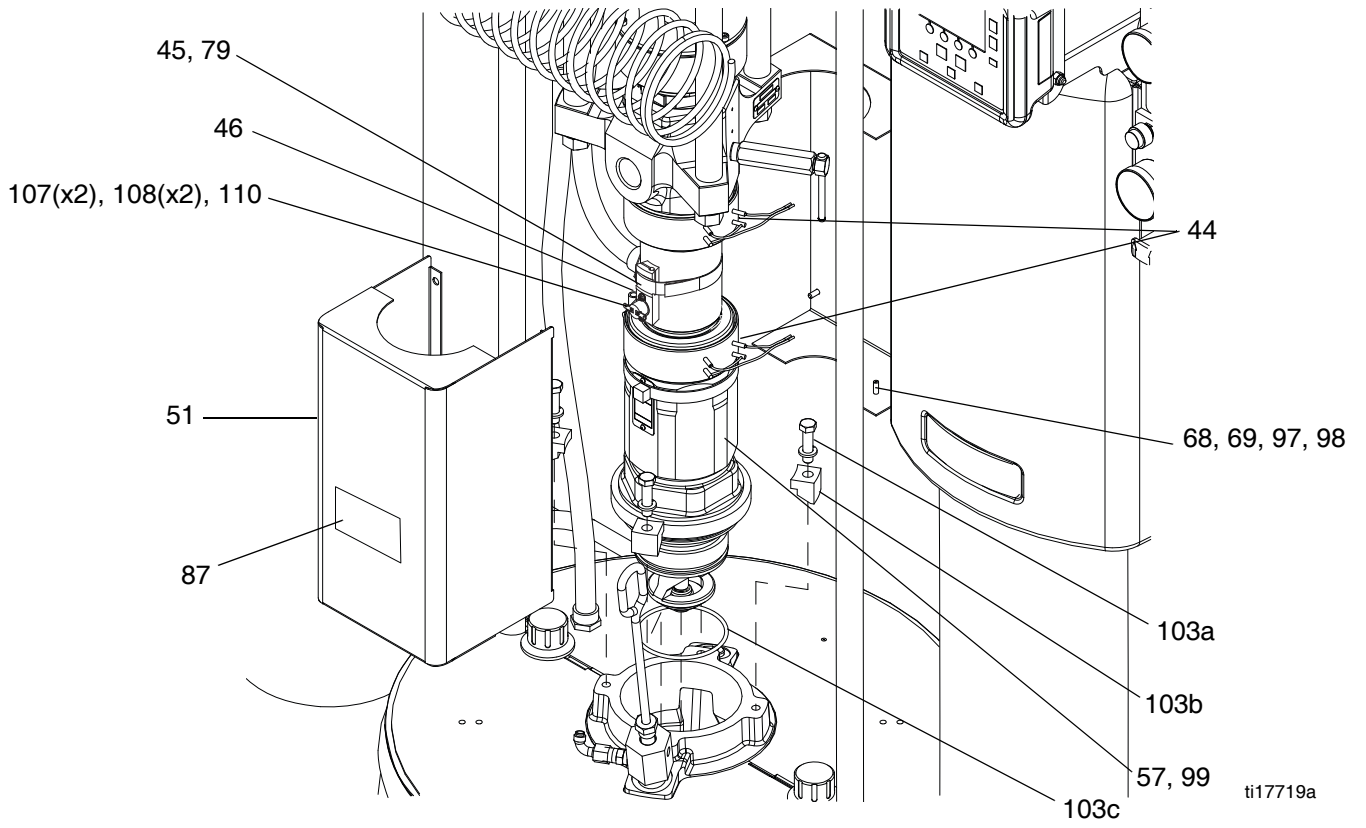
Se muestra el kit 24D016




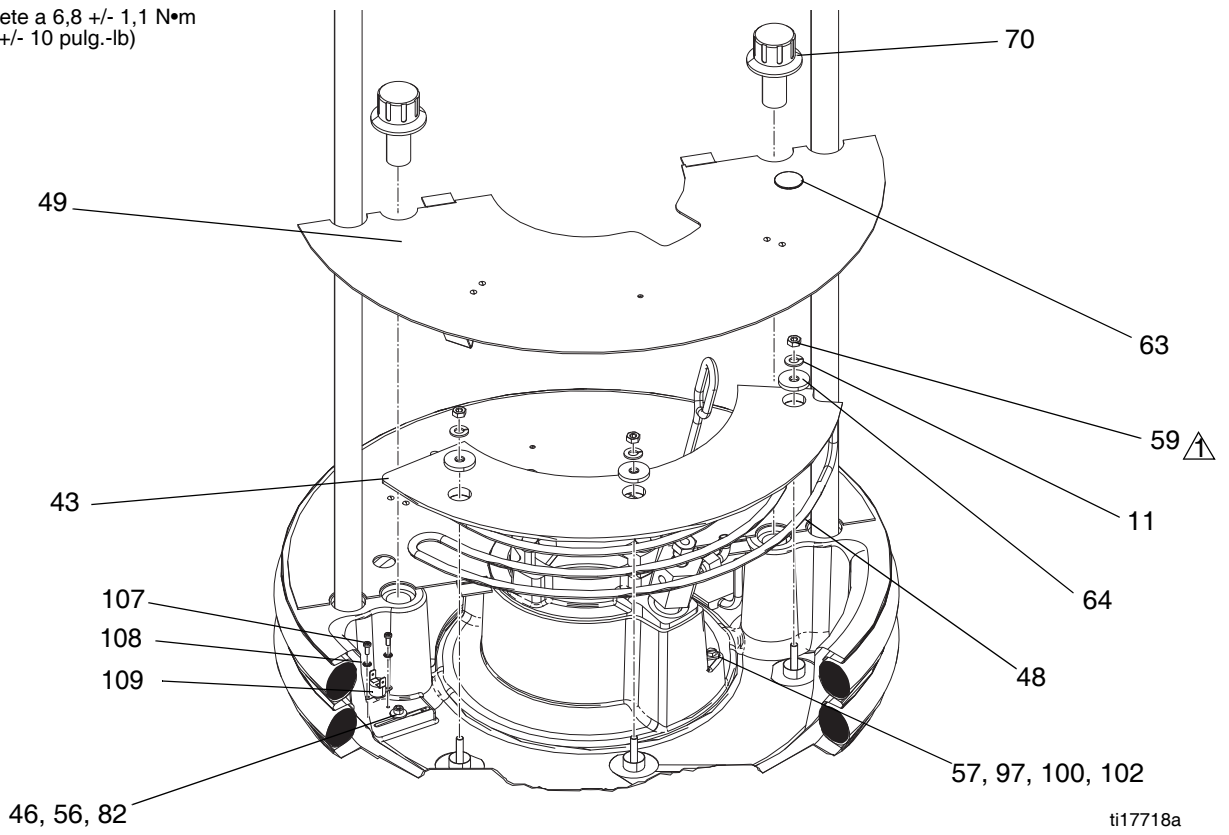
r_wm_2179_313296_5a

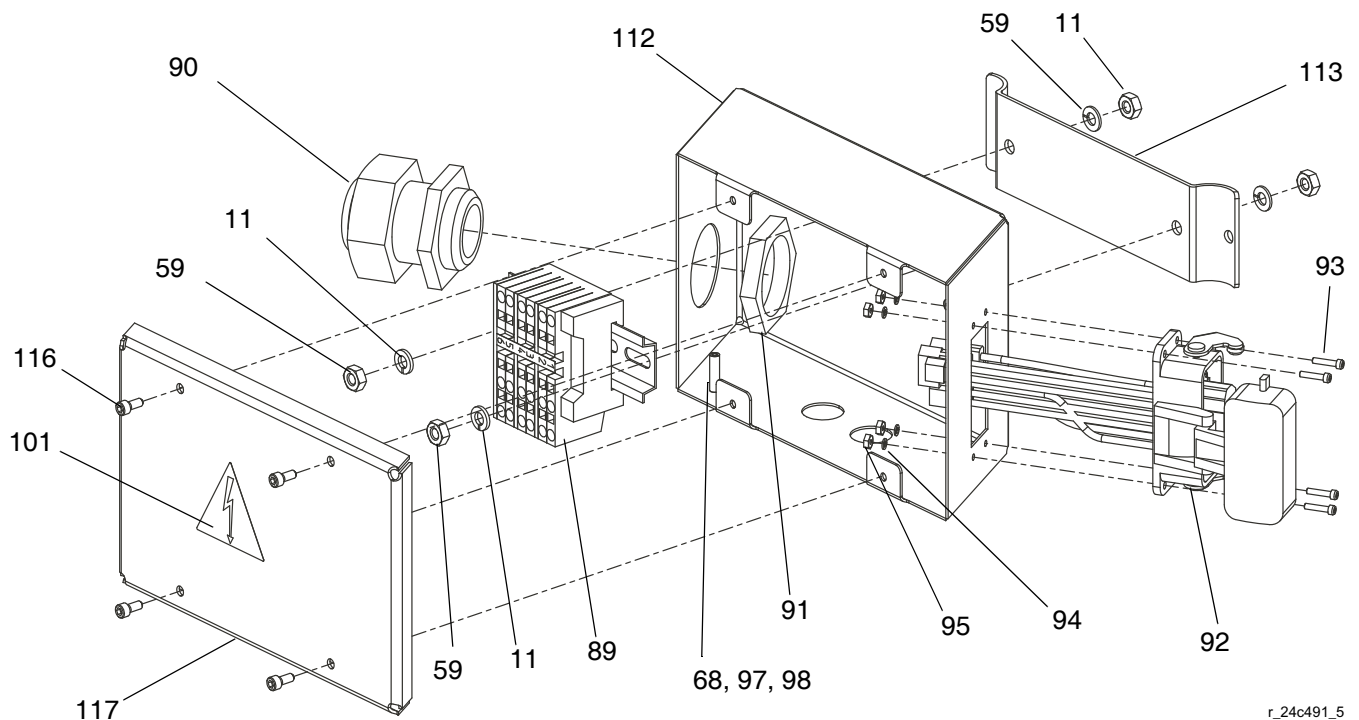


T119984a



 Apriete a 6,8 +/- 1,1 N•m
 (60 +/- 10 pulg.-lb)





r_24c491_5

Kits de material fundido tibio D200

Ref.	Pieza	Descripción	Cant.	Ref.	Pieza	Descripción	Cant.
				29★		SUPRESOR, cordón de ferrita	1
				30	121070	TORNILLO, máquina; Nro. 8-32 x 1 3/8	1
11✓	100016	ARANDELA, seguridad	29	31★		CABLE, CAN, hembra/hembra, 0,5 m	1
12	121112	TORNILLO, cabeza hueca	15		121001		
13❖	115827	TORNILLO, cabeza, cab. hex., 7/16-14 unc	1		121228	Solo kits 24D014 y 24D017	
14❖	15X270	ARANDELA, casquete alto	1	32❖	101213	TUERCA, completa, hex.	1
15❖	15G347	SOPORTE, colgador para manguera	1	33	289697	MÓDULO, cubículo, base	1
16		CUBIERTA, carenado delantero	1	34*†❖	122716	SENSOR, de inducción, M12	1
	†277589	- para elevador de 7,6 cm (3 pulg.)		35*†❖		MÉNSULA, sensor, nivel bajo/vacío	1
	◆277591	- para elevador de 7,6 cm (6,5 pulg.)		36■	289696	MÓDULO, control de fluido	1
17		CUBIERTA, carenado trasero	1	37*†❖		ACTUADOR, sensor, nivel bajo/vacío	1
	†277590	- para elevador de 7,6 cm (3 pulg.)		39		MÉNSULA, montaje, parte inferior	1
	◆277592	- para elevador de 16,5 cm (6,5 pulg.)			†*	- para elevador de 7,6 cm (3 pulg.)	
18		MÉNSULA, torre de luces	1		◆❖	- para elevador de 7,6 cm (6,5 pulg.)	
	†255383	- para elevador de 7,6 cm (3 pulg.)		40		MÉNSULA, montaje	1
	◆15R108	- para elevador de 16,5 cm (6,5 pulg.)			†*	- para elevador de 7,6 cm (3 pulg.)	
19❖	100696	ARANDELA, lisa	2		◆❖	- para elevador de 16,5 cm (6,5 pulg.)	
20❖■	24F493	MÓDULO, pantalla	1	41❖	277674	GABINETE, puerta del cubículo	1
21❖✓		MÉNSULA, pivote del colgante	1	42✓	257163	CABLE, canaleta	1
22❖✓		MÉNSULA, montaje, conj.	1	43●		CONDUCTOR, bloque, calentador	2
23❖✓		TORNILLO, cabeza hueca, 1/4-20 unc	1	44†✓★	121980	CALENTADOR, bomba, 725 W	2
24❖	102040	TUERCA, seguridad, hex.	1	45†★	16J890	SOPORTE, sensor	1
25★	†123328	CABLE, divisor, FCM, vacío/aire	1	46●†✓❖	16D383	SENSOR, RTD, blindado	2
	❖15X968	CABLE, FCM, bajo/alto/aire	1	47❖	119832	PERNO, de argolla, 3/8-14 x 6	1
	16C377	CABLE, M12, DIN	1	48●✓	15V427	CALENTADOR, bobina	2
26❖	110755	ARANDELA, lisa	5	49)●✓❖		CUBIERTA, plato delantero, conj.	2
27❖	121253	PERILLA, pantalla	1				
28	114417	TORNILLO, autorroscante, cabeza troncocónica	4				

Ref.	Pieza	Descripción	Cant.	Ref.	Pieza	Descripción	Cant.
50		MÉNSULA, montaje, superior	1	103a	102637	TORNILLO, de cabeza	4
	†*	Elevador 3 pulg.		103b	276025	ABRAZADERA	4
	◆✚	Elevador 6,5 pulg.		103c	109495	JUNTA TÓRICA	1
51+✓★	15W706	GABINETE, bomba, delantera	1	104★		ESPÁRRAGO	6
52+✓★	15W707	GABINETE, bomba, trasera	1	106★	15Y051	CABLE	1
53		CONDUCTO; 12,9 mm	4	107	124131	TORNILLO	4
54		ACOPLADOR, conducto	4	108	103187	ARANDELA, seguridad	4
56	117026	TORNILLO, shcs, m5 x 12	1	109✓★	15B137	INTERRUPTOR, térmico	1
57✓★	116343	TORNILLO, conexión a tierra	2	110✓★	16K094	INTERRUPTOR,	1
58		TORNILLO, cabeza, hex.	4			sobretemperatura, horizontal	
	100014	- para elevador de 7,6 cm		111★	114958	BANDA DE AMARRE.	7
		(3 pulg.)		112	16A539	CAJA DE CONEXIONES	1
	100058	- para elevador de 16,5 cm		113	16A543	MÉNSULA	1
		(6,5 pulg.)		114	299653	TUBO CONTRAIBLE	1
59✓	100015	TUERCA, hex. p/tor. maq.	12	115	C33037	CINTA ADHESIVA, fibra de vidrio	1
60❖	100133	ARANDELA, plana	2	116	112788	TORNILLO	4
61	C19837	TORNILLO, cabeza, hex.	2	117	16A541	CUBIERTA, caja de conexiones	1
62●		ESPÁRRAGO, 3/8-16 x 1,25	6				
63●●		TAPÓN, acabado; 13/16 pulg., niquelado	1	★	<i>No se muestra.</i>		
64	176692	ARANDELA, plana	6	▲	<i>Pueden solicitarse etiquetas, identificadores y tarjetas de peligro y advertencia de repuesto sin cargo.</i>		
65❖	100307	TUERCA, hex.	2	†	<i>Solo Kit 24D012.</i>		
66❖	C34132	COLGADOR	1	◆	<i>Solo Kit 24D015.</i>		
67	15Y051	CABLE, M12	1	✚	<i>Kits 24D013 y 24D016 solo en sistemas de suministro en tándem.</i>		
68	123507	CABLE, conexión a tierra	1	❖	<i>Piezas incluidas en el kit de colgador de manguera 234966 (se adquiere por separado).</i>		
69	16H441	CABLE, conexión a tierra	1	‡	<i>Piezas incluidas en el Kit 255469 de sensor de nivel bajo o vacío (se adquiere por separado).</i>		
70●●		SUJETADOR, plato, cubierta	2	✘	<i>Piezas incluidas en el Kit 24C530 de sensor de nivel de bidón bajo o vacío (se adquiere por separado).</i>		
71	120223	TORNILLO, de maquina, cab. plana	4	*	<i>Piezas incluidas en el Kit 24C628 de montaje de la ménsula del elevador de 7,6 cm (3 pulg.) (se adquiere por separado).</i>		
72	100020	ARANDELA, seguridad	4	✚	<i>Piezas incluidas en el Kit 24C660 de montaje de la ménsula del elevador de 16,5 cm (6,5 pulg.) (se adquiere por separado).</i>		
73	100179	TUERCA, hex. p/tor. maq.	4	☛	<i>Piezas incluidas en el Kit 24C493 de calentador de plato (se adquiere por separado).</i>		
74	111218	TAPA, tubo	1	+	<i>Piezas incluidas en el Kit 24C495 de calentador de bomba (se adquiere por separado).</i>		
75		CUBIERTA	1	▶	<i>Piezas incluidas en el Kit 255691 de cubierta de plato (se adquiere por separado).</i>		
76	121255	TORNILLO; cabeza embutida; 6-32 x 0,38	2	✓	<i>Piezas solo disponibles en el Kit 24C653 de montaje de la pantalla (se adquiere por separado).</i>		
78	16M941	MÉNSULA, cable y bastidor	1	⊗	<i>Piezas solo disponibles en el Kit 256883 de conector de cubierta (se adquiere por separado).</i>		
79	C31012	ABRAZADERA	1	■	<i>Los componentes electrónicos de repuesto no tienen instalado el software específico para material fundido tibio. Por lo tanto, use el token de actualización de software 25D885 para instalar el software antes del uso.</i>		
80	110637	TORNILLO, de máquina, cabeza truncocónica	4				
81❖	119958	RESORTE, colgador para manguera	1				
82	110170	ARANDELA	1				
83⊗		JUNTA TÓRICA	1				
84⊗		CONECTOR, alimentación, hembra, 3 clavijas	1				
85⊗		CUBIERTA, conector	1				
86▲	15J075	ETIQUETA, advertencia	2				
87▲	15H668	ETIQUETA, advertencia	1				
89✓		RIEL, din, conj.	1				
90		BUJE, aliviador de esfuerzos; m40	1				
91		TUERCA, aliviador de esfuerzos; m40	1				
92✓	24B810	CONECTOR, mamparo; 15 clavijas	1				
93	113970	TORNILLO, cab. hueca	4				
94	C19208	ARANDELA, seguridad	4				
95	102794	TUERCA, hex.	4				
97	111640	ARANDELA, seguridad	6				
98	100166	TUERCA, hex. completa	5				
99✓	16A355	CABLE, tierra, bomba	1				
100✓✘	16A356	CABLE, conexión a tierra, plato	1				
101▲	196548	ETIQUETA, precaución	1				
102✓✘	16A574	CABLE, conexión a tierra	4				
103	255392	KIT, montaje, bomba de desplazamiento	1				

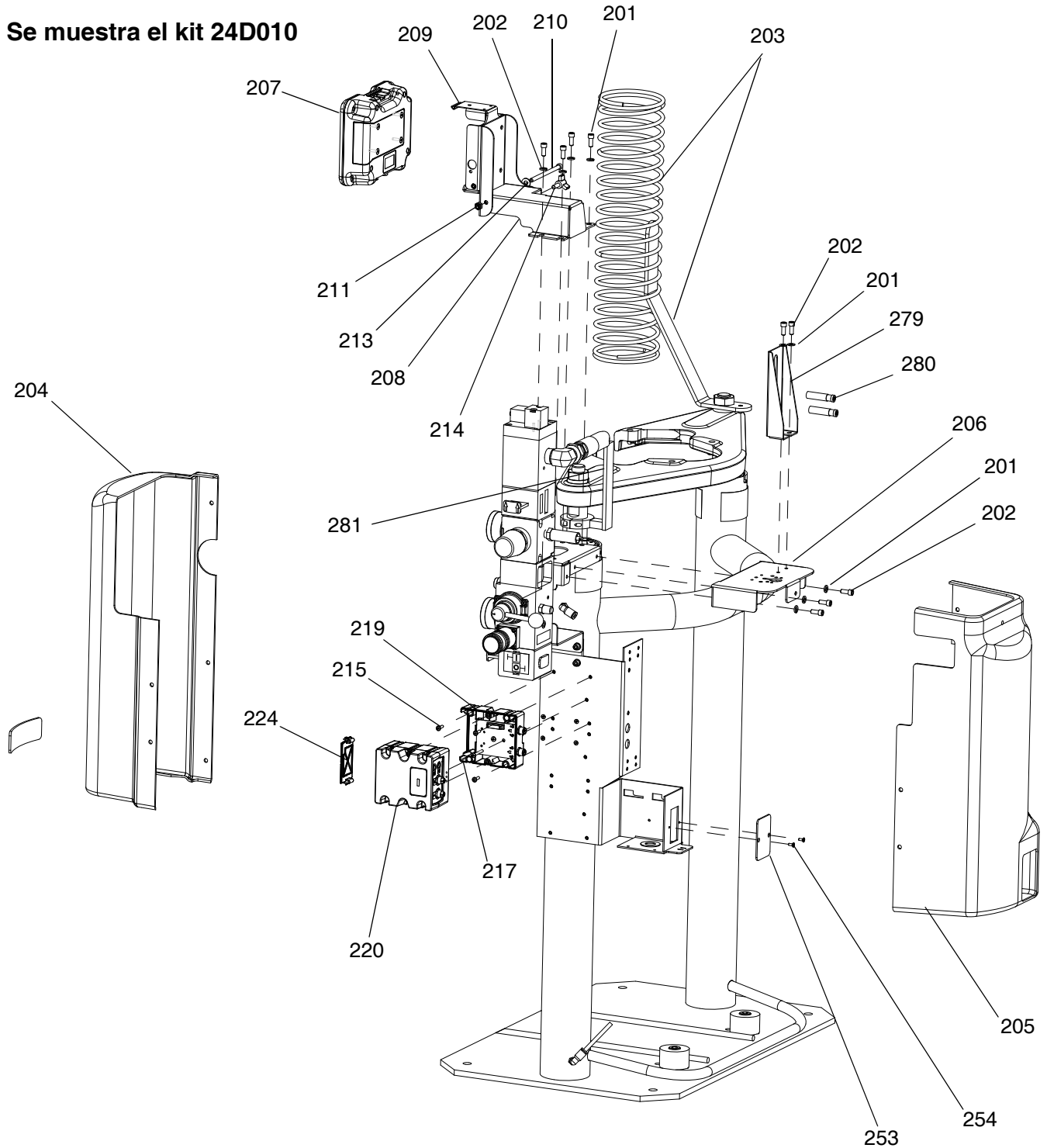
Kits de material fundido tibio para sistemas D60

Kit 24D009 (ac. al carb.), 24K670 (ac. inox.) con pantalla para sistemas D60 y D60i

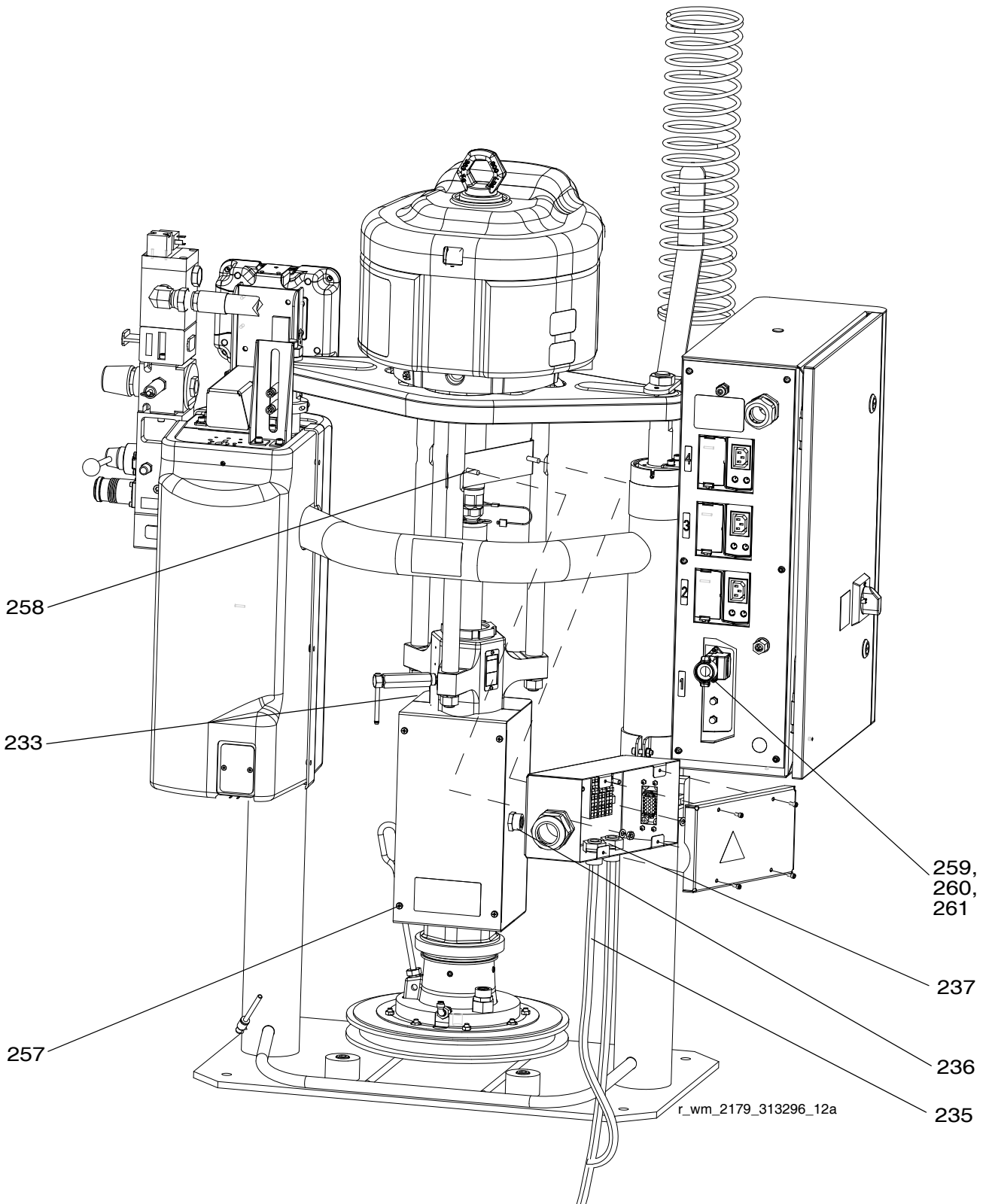
Kit 24D010 (ac. al carb.), 24K671 (ac. inox.) sin pantalla para elevador A de sistemas en tándem D60 y D60i

Kit 24D011 (ac. al carb.), 24K673 (ac. inox.) sin pantalla para elevador B de sistemas en tándem

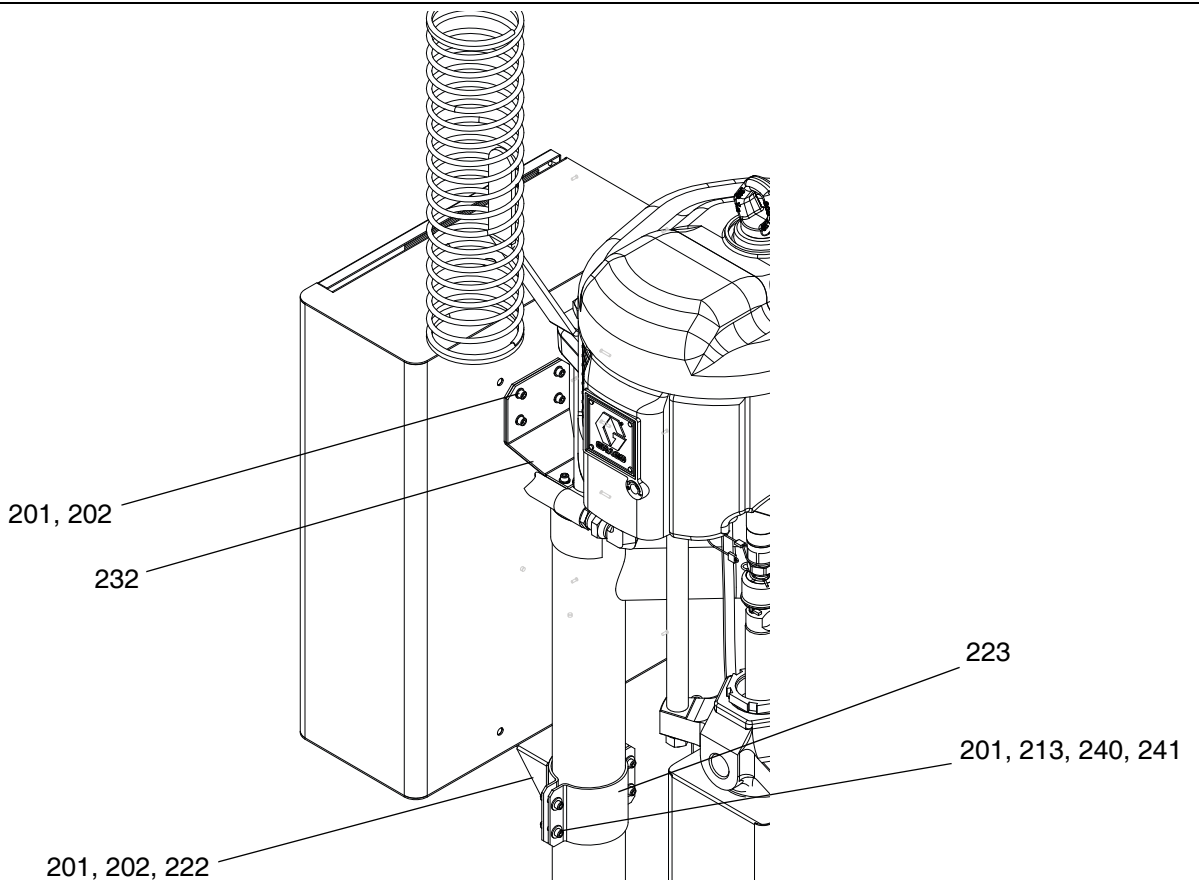
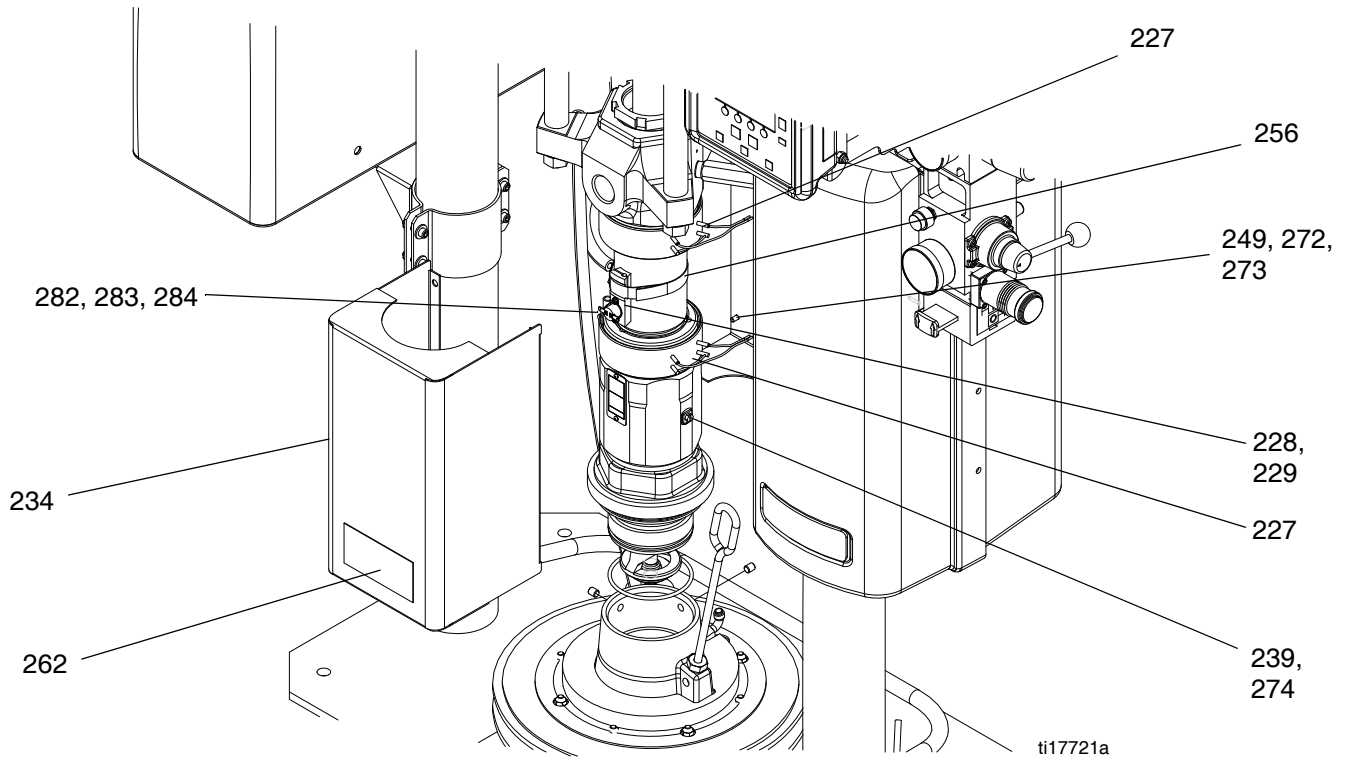
Se muestra el kit 24D010

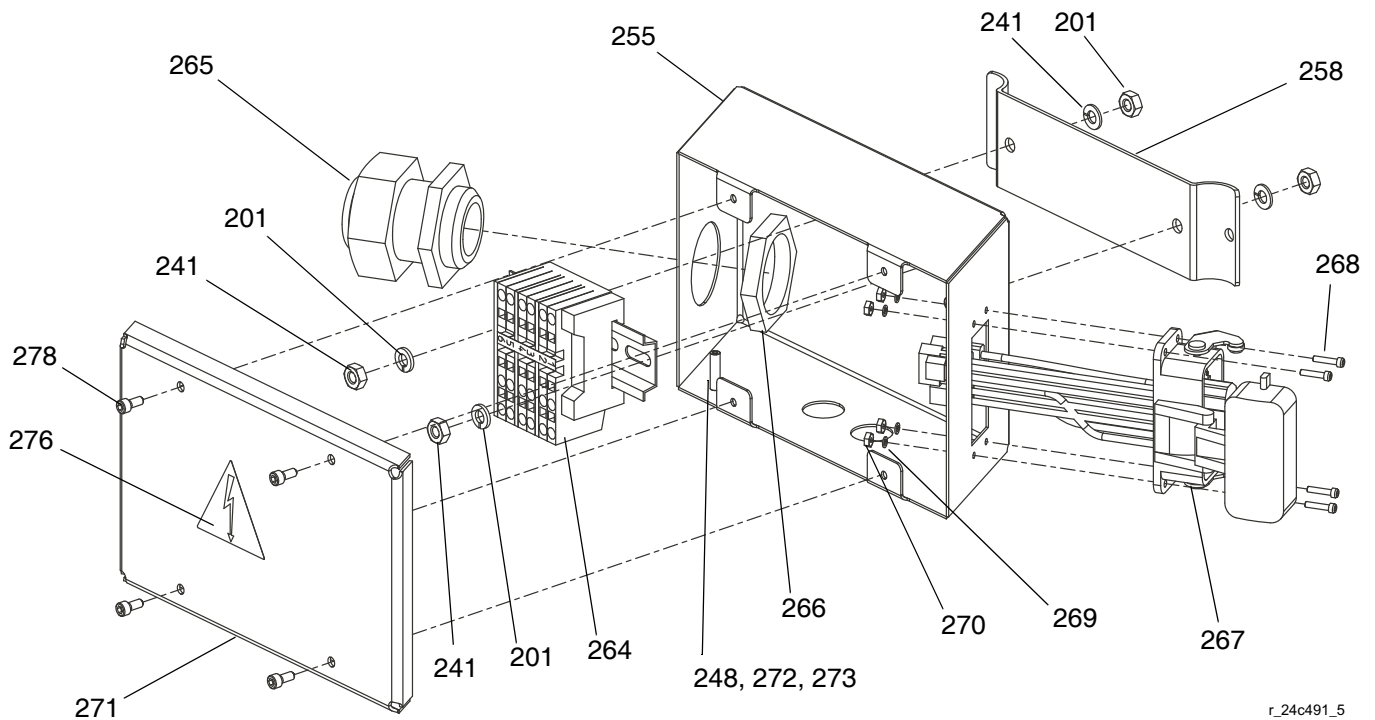


r_wm29yy_31329b6_5



r_wm_2179_313296_12a





r_24c491_5

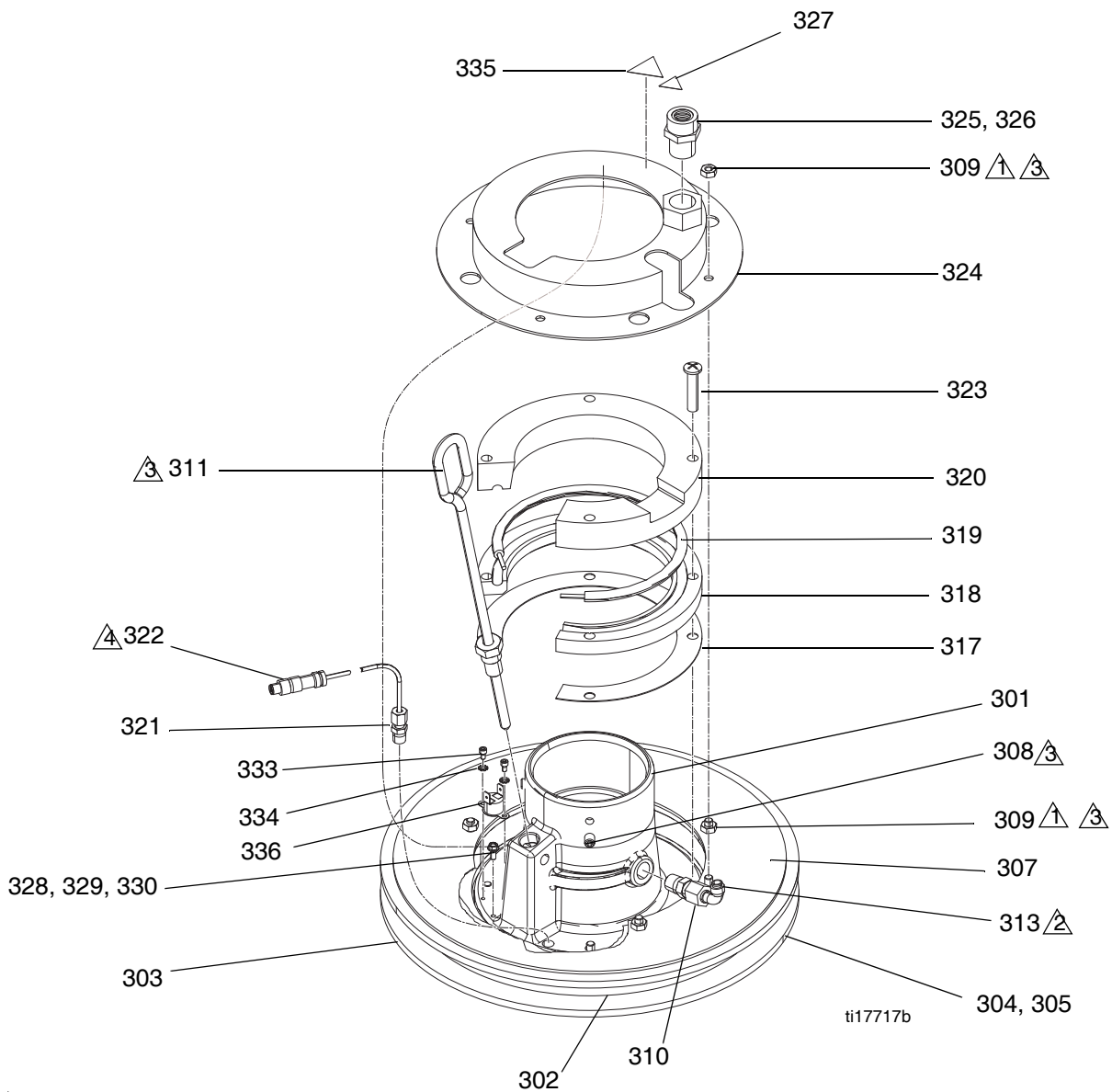
Kits de material fundido tibio D60

Ref.	Pieza	Descripción	Cant.	Ref.	Pieza	Descripción	Cant.
201	100016	ARANDELA, seguridad	31	227+	121980	CALENTADOR, bomba; 725 W	2
202	121112	TORNILLO, cabeza hueca	23	228+	16J890	SOPORTE, sensor	1
203	288543	MÉNSULA, resorte de manguera	1	229+	16D383	SENSOR, RTD, blindado	1
204	277589	CUBIERTA, carenado delantero	1	232*		MÉNSULA, montaje, caja de accesorios	1
205	277590	CUBIERTA, carenado trasero	1	233+	15W706	GABINETE, bomba, delantera	1
206	255383	MÉNSULA, torre de luces	1	◆	16K771	GABINETE, bomba, delantera, ac. inox.	1
207	24F493	MÓDULO, pantalla	1	234+	15W707	GABINETE, bomba, trasera	1
208	✓	MÉNSULA, pivote del colgante	1	◆	16K772	GABINETE, bomba, trasera ac. inox.	1
209	✓	MÉNSULA, montaje, conj.	1	235		CONDUCTO; 12,9 mm	2 pies
210	✓	TORNILLO, shcs, 14 unc x 4,25	1	236		ACOPLADOR, conducto	3
211	✓	TUERCA, seguridad, hex.	1	239	116343	TORNILLO, conexión a tierra	1
212	★			240	100014	TORNILLO, cabeza, hex.	4
	16C377	CABLE, M12; Solo Kits 24D009/24K670	1	241	100015	TUERCA, hex. p/tor. maq.	8
	15X968	CABLE, divisor, FCM, vacío/aire; Kits 24D010. 24D011, 24K671, 24K673	1	247★	15Y051	CABLE, M12, 8 clavijas, h/m	1
213	✓	ARANDELA, lisa	1	248	123507	CABLE, conexión a tierra, tablero	1
214	✓	PERILLA, pantalla	1	249	16A574	CABLE, conexión a tierra, puerta	2
215	114417	TORNILLO, autorroscante, cabeza troncocónica	4	250	16H441	CABLE, conexión a tierra	1
216	★	SUPRESOR, cordón de ferrita	1	253		CUBIERTA	1
217	121070	TORNILLO, máquina; Nro. 8-32 x 1 3/8	1	254	121255	TORNILLO; cabeza embutida, 6-32 x 0,38	2
218	★	CABLE, CAN, hembra/hembra, 1 m	1	255+	16A539	CAJA, caja de conexiones	1
219	289697	MÓDULO, base	1	256	C31012	ABRAZADERA	1
220	289696	MÓDULO, control de fluido	1	257	110637	TORNILLO, maquinado, cabeza trunc.	4
222*		MÉNSULA, montaje, parte inferior	1	258		MÉNSULA, montaje	1
223*		MÉNSULA, montaje	1	259	○	JUNTA TÓRICA	1
224	277674	GABINETE, puerta del cubículo	1	260	○	CONECTOR, alimentación, hembra, 3 clavijas	1
225	★	ARNÉS	1	261	○	CUBIERTA, conector	1
				262▲	15J075	ETIQUETA, advertencia	1

Ref.	Pieza	Descripción	Cant.	
263★▲	15H668	ETIQUETA, advertencia	1	★ No se muestra.
264		RIEL, din, conj.	1	▲ Pueden solicitarse etiquetas, identificadores y tarjetas de peligro y advertencia de repuesto sin cargo.
265		MANGUITO, aliviador de esfuerzos, rosca M40	1	
266		TUERCA, aliviador de esfuerzos; rosca M40	1	* Estándar solo en los sistemas de suministro en tándem
267	24B810	CONECTOR, mamparo; 15 clavijas	1	✿ Kits 24D009, 24D010, 24K670, y 24K671.
268	113970	TORNILLO, cabeza hueca	4	‡ Piezas incluidas en el Kit 255469 de sensor de nivel bajo o vacío (se adquiere por separado).
269	C19208	ARANDELA, seguridad	4	
270	102794	TUERCA, hex.	4	
271		CUBIERTA, caja de conexiones	1	✘ Piezas incluidas en el Kit 24C530 de sensor de nivel de bidón bajo o vacío (se adquiere por separado).
272	111640	ARANDELA, seguridad, INTERNA	4	
273	100166	TUERCA, hex. completa	4	* Piezas incluidas en el Kit 24C628 de montaje de la ménsula del elevador de 7,6 cm (3 pulg.) (se adquiere por separado).
274	16A355	CABLE, conexión a tierra	1	
276▲	196548	ETIQUETA, precaución	1	
277★	114958	TIRA, amarre	7	‡ Piezas incluidas en el Kit 24C495 de calentador de bomba (se adquiere por separado).
278	112788	TORNILLO, cabeza hueca	4	
279*‡✘		MÉNSULA, sensor, nivel bajo/vacío	1	◆ Piezas incluidas en el Kit 24K669 de calentador de bomba de acero inoxidable (se adquiere por separado).
280*‡✘	122716	SENSOR, de inducción, M12	2	
281*‡✘		ACTUADOR, sensor, nivel bajo/vacío	1	
282	124131	Tornillo	2	✓ Piezas solo disponibles en el Kit 24C653 de montaje de la pantalla (se adquiere por separado).
283	103181	ARANDELA, seguridad	2	
284	16K094	INTERRUPTOR, sobretemperatura, horizontal	1	⊗ Piezas solo disponibles en el Kit 256883 de conector de cubierta (se adquiere por separado).
285	C33037	CINTA ADHESIVA, fibra de vidrio	1	
286	106245	Tornillo	1	■ Los componentes electrónicos de repuesto no tienen instalado el software específico para material fundido tibio. Por lo tanto, use el token de actualización de software 25D885 para instalar el software antes del uso.
287	157974	ARANDELA	1	
288	16K066	ABRAZADERA, soporte	1	

Platos calentados - 20L, 30L, y 60L

Se muestra el plato 24D066 (20L)



1 Apriete a 5,1 +/- 0,6 N•m (45 +/- 5 pulg.-lb)

2 Aplique sellador en las roscas de todas las tuberías no giratorias.

3 Añada lubricante en las roscas.

4 Conecte a tierra el manguito del RTD con el tornillo (332).

Piezas usadas en todos los platos calentados

Ref.	Pieza	Descripción	Cant.	Ref.	Pieza	Descripción	Cant.
				322	16D383	SENSOR, RTD, 1 kilohmio, blindado	1
301		BASE, plato	1	323		TUERCA, cilindro, tornillo de fijación	4
305		PLATO, inferior	1	324		PROTECTOR, escudo	1
306	121829	JUNTA TÓRICA	1	325		ACOPLADOR, conducto	1
309		TUERCA, keps, cabeza hex.	12 o 20	326		CONDUCTO, D.I. 12,9 mm	36
311	257697	MANIJA, purga, ac. inox., conj.	1	327	189930	ETIQUETA, precaución	1
312	109482	JUNTA TÓRICA	1	328	C38163	ARANDELA, seguridad, externa	1
313	C20350	CODO, 90 grados	1	329	100166	TUERCA, hex. completa	1
317		JUNTA, transferencia de calor	1	330	16A356	CABLE, conexión a tierra	1
318		PLACA, calentador, inferior	1	331	16H441	CABLE, conexión a tierra	1
319		CALENTADOR (incluye cableado 336)	1	332	111593	TORNILLO, conexión a tierra	1
320		PLACA, calentador, superior	1	335	15K616	ETIQUETA, seguridad	1
321		SOPORTE, sensor RTD	1	336	15B137	INTERRUPTOR, térmico	1
				337	104714	TORNILLO, maquinado	
				338	103181	ARANDELA, seguridad	

▲ Pueden solicitarse etiquetas, identificadores y tarjetas de peligro y advertencia de repuesto sin cargo.

Piezas que varían con el modelo de plato calentado

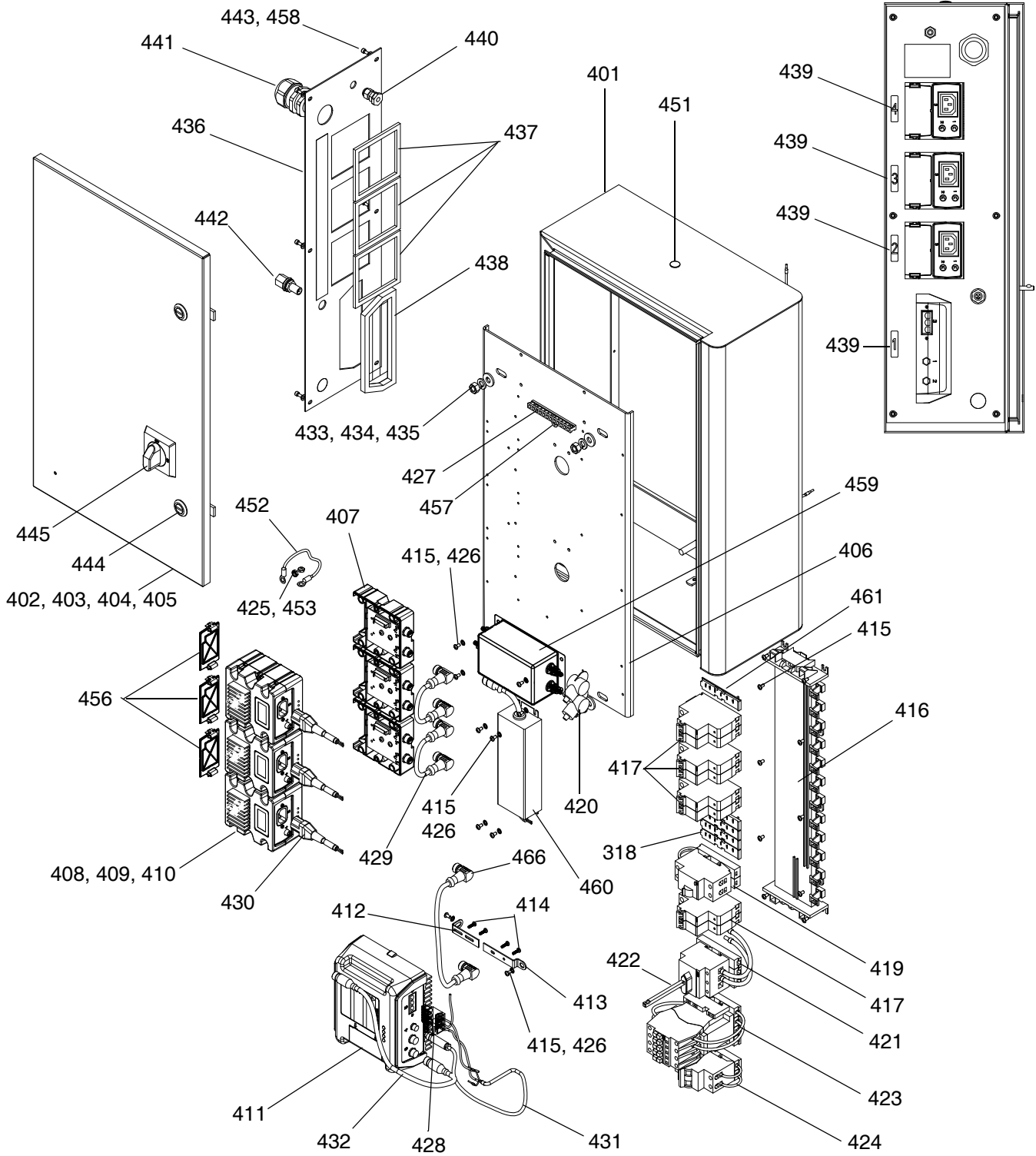
Ref.	Descripción	Modelos de plato calentado						Cant.
		24D066, plato 20L, ac. al carb.	24D067, plato 30L, ac. al carb.	24D068, plato 60L, ac. al carb.	24D069, plato 20L, ac. inox.	24D070, plato 30L, ac. inox.	24D071, plato 60L, ac. inox.	
302	ESPACIADOR, frotador doble	257694	257695	257696	262873	262874	257684	1
303	RASCADOR, principal	257678	257679	257680	257675	257676	257677	2
304	RASCADOR, soporte	257681	257682	257683	257681	257682	257683	1
307	PLATO, superior	257686	257687	257688	257698	257699	257725	1
308	TORNILLO, fijación, cabeza hueca	100421	100421	100421	109477	109477	109477	2
310	VÁLVULA, retención	122056	122056	122056	501867	501867	501867	1
333	RASCADOR, soporte	---	---	---	15V442	15V443	15V444	1
334	ESPACIADOR, nylon, 3/4 pulg.	---	---	---	16J835	16J835	16J835	1

Piezas del gabinete eléctrico

257158 para sistemas de suministro individuales y elevador A de los sistemas de suministro en tándem
 257291 para elevador B de los sistemas de suministro en tándem

Se muestra el 257158

Vista lateral



Piezas del gabinete eléctrico

Ref.	Pieza	Descripción	Cant.	Ref.	Pieza	Descripción	Cant.
				441		MORDAZA DE SUJECIÓN, cable	1
401		GABINETE	1	442★	121612	CONECTOR, pasante; M12, m x h	1
402		PUERTA, gabinete	1	443	112788	TORNILLO, cab. hueca	6
403	101682	TORNILLO, cabeza hueca	4	444		PASADOR, cuarto de vuelta	2
404	100016	ARANDELA, seguridad	4	445	15W905	MANIJA, selector, on/off	1
405	100015	TUERCA, hex., p/Torn. Maq.	4	451		JUNTA, agujero, tapón; 0,5 pulg.	1
406	15X754	MÉNSULA, montaje, eléctrico	1	452	16H441	CABLE, conexión a tierra, puerta	1
407★	289697	MÓDULO, cubículo, base	3	453	100166	TUERCA, hex. completa	2
408■★	256270	MÓDULO, temperatura de baja potencia	3	454	123507	CABLE, conexión a tierra	1
409	114417	TORNILLO, autorroscante, cabeza troncocónica	12	456	277674	GABINETE, puerta del cubículo	3
410	121070	TORNILLO, de máquina, cabeza troncocónica	3	457	186620	ETIQUETA, conexión a tierra	1
411■★	255774	MÓDULO, temperatura de alta potencia	1	458	112905	ARANDELA, lisa	6
412	15U651	MÉNSULA, módulo temp. alta potencia	1	459★	123373	FILTRO, línea alimentación eléctrica; monofásica	1
413	15R535	MÉNSULA, montaje, módulo temp. alta potencia	1	460★	123374	SUMINISTRO, alimentación; 24 VCC, 2,5 A, 60 W (solo incluido en 257158)	1
414	117831	TORNILLO, de máquina, cabeza troncocónica	4	461		CUBIERTA, barra de bus, individual	1
415	100035	TORNILLO, de máquina, cabeza troncocónica	20	466	125789	CABLE, CAN, hembra/hembra	1
416★	122148	BARRA, bus, smissline; 43,5 cm (17,125 pulg.)	1	467	123615	TERMINAL, barra de bus, L3 (solo 257291)	1
417★	122619	DISYUNTOR, circuito, smissline; 10 A (el 257291 incluye 3)	4	★ No se muestra.			
418	122129	CUBIERTA, barra de bus	1	▲ Pueden solicitarse etiquetas, identificadores y tarjetas de peligro y advertencia de repuesto sin cargo.			
419★	122128	DISYUNTOR, circuito	1	■ Los componentes electrónicos de repuesto no tienen instalado el software específico para material fundido tibio. Por lo tanto, use el token de actualización de software 16C027 para instalar el software antes del uso.			
420★	16A573	CABLE, alimentación	2				
421★	122122	INTERRUPTOR, desconexión	1				
422	122317	VARILLA, conexión, on/off	1				
423★	122125	RELÉ, contactor	1				
424★	123141	DISYUNTOR, circuito, smissline; 25 A	1				
425	111640	ARANDELA, seguridad, INTERNA	2				
426	157021	ARANDELA, seguridad, INTERNA	10				
427★		KIT, barra, conexión a tierra	1				
428	257341	ARNÉS, cableado, módulo temp. alta potencia	1				
429★	121597	CABLE, CAN, hembra 90/hembra 90	2				
430★	15V999	CABLE; 35,6 cm (14 pulg.)	3				
431★		CABLE; M8, macho/casquillos	1				
432★	121000	CABLE, CAN, hembra/hembra, 0,5 m	1				
433	100023	ARANDELA, plana	4				
434	100133	ARANDELA, seguridad	4				
435	100307	TUERCA, hex.	4				
436		PANEL, lateral, 3 módulos calor baja potencia, 1 hp	1				
437		JUNTA, módulo calor baja potencia	3				
438		JUNTA, módulo calor alta potencia	1				
439		ETIQUETA, caja de conexiones	1				
440		CORDÓN, empuñadura; PG-7	1				

Accesorios

Cubierta de plato, 255691

Cubiertas de dos platos. Vea el manual 406681 para más información para los platos D200.

Kit de expansión de dos zonas, 24C223

Para añadir dos zonas de calor a un sistema de suministro de material fundido tibio. Las dos zonas adicionales se controlan a través de la pantalla del sistema de material fundido tibio.

Kit de accesorios de dos zonas, 24C222

Controla dos zonas de calor; hasta 100 °C (212 °F).

Kit de accesorios de cuatro zonas, 24C526

Controla cuatro zonas de calor; hasta 100 °C (212 °F).

Kits de accesorios de torre de luces, 255468

Para usar con los sistemas de suministro de material fundido tibio o en tándem.

Kit del sensor de nivel bajo o vacío, 24C530

Indica cuando el bidón tiene bajo nivel o está vacío. Incluye dos sensores: uno para ser usado como un sensor de nivel bajo y uno para ser usado como un sensor de bidón vacío. Para usar con los sistemas de suministro de material fundido tibio (para añadir un sensor), ambiente y sistemas de suministro en tándem.

Apéndice A - Pantalla de interfaz del usuario

Descripción general de la pantalla

La pantalla de interfaz del usuario está dividida en dos funciones principales: Modo de configuración y modo de funcionamiento.

Funciones del modo de configuración

Las funciones del modo de configuración permiten al usuario:

- configurar y cambiar la contraseña;
- configurar los parámetros del sistema;
- ajustar los parámetros de la zona de calor;
- programar los parámetros de mantenimiento;
- configurar los ajustes de hardware del sistema;
- ajustar y cambiar las unidades de visualización y formato para todas las demás pantallas;
- ajustar el tamaño de la bomba y el volumen de llenado del bidón;
- y ver la información de software para cada componente del sistema.

Funciones del modo de funcionamiento

Las funciones del modo de funcionamiento permiten al usuario:

- ver el caudal y volumen del bidón actuales;
- ver la temperatura para las zonas de calor;
- ver los totales y totales acumulados de los trabajos del sistema y poner en cero los totales;
- ver las presiones actuales;
- ver y poner en cero los contadores de mantenimiento;
- ver y borrar las alarmas individuales;
- y ver el registro de alarmas.

Detalles de la pantalla

Pantalla de encendido

La pantalla siguiente aparece cuando se enciende el módulo de pantalla. Permanece encendida mientras el módulo de pantalla se inicializa y establece comunicaciones con otros componentes del sistema.



FIG. 59: Pantalla de encendido

Barra de menú

La barra de menú aparece en la parte superior de la pantalla, y consiste en los siguientes componentes.



FIG. 60: Barra de menú

Fecha y Hora

La fecha y la hora siempre se muestran en uno de los formatos siguientes. La hora siempre se muestra en un reloj de 24 horas.

- DD/MM/YY (DD/MM/AA) HH:MM
- MM/DD/YY (MM/DD/AA) HH:MM

Desplazamiento

La sección de desplazamiento, que está a la derecha de la fecha y hora, indica la pantalla activa con el icono central resaltado. Las flechas a derecha e izquierda indican que hay más pantallas a las que se puede acceder dentro de un modo.

Estado




El estado actual del sistema se muestra a la derecha de la barra de menú. Si hay un error, se muestra un icono de evento y, o una descripción del evento o el código de error estándar para el mismo. Si no hay errores o desviaciones, no se muestra nada.

Modo

La sección modo muestra el modo actual del sistema. El modo actual está resaltado.

Error



El error actual del sistema se muestra en la barra de menú. Hay cuatro posibilidades:

Icono	Función
Sin icono	No hay información o no ha ocurrido ningún error
	Alerta
	Desviación
	Alarma



Teclas variables





Los iconos arriba de las teclas variables indican qué modo o acción está asociado con cada tecla. Las teclas variables que no tienen un icono arriba de ellas no están activas en la pantalla actual.





Acceso/Salida

En las pantallas que tienen campos que se pueden editar, pulse  para acceder a los campos y efectuar cambios. Cuando haya completado los cambios, pulse  para salir del modo de edición.

Desplazamiento dentro de las pantallas

Pulse  para abrir los menús desplegados en las pantallas de configuración. También pulse  para introducir cambios o efectuar una selección.


Pulse   para desplazarse a pantallas nuevas y para desplazarse a la izquierda y derecha dentro de una pantalla. También pulse   para seleccionar dígitos dentro de un campo para cambiarlos.

Pulse   para desplazarse a pantallas nuevas y para desplazarse hacia arriba y abajo dentro de una pantalla. También pulse   para desplazarse entre campos dentro de un menú desplegado y para aumentar o disminuir los números dentro de un campo.

Pantallas del modo de configuración







Las pantallas del modo de configuración se dividen en seis secciones: contraseña, configuración del sistema, configuración de la zona de calor, configuración del mantenimiento, configuración de hardware y configuración avanzada.

Pantalla de contraseña

Mientras está en el modo de funcionamiento, pulse la tecla Configurar . Si la contraseña no se configuró en 0000, aparecerá la pantalla de contraseña. Introduzca la contraseña para continuar al modo de configuración.

NOTA: Al poner en marcha el sistema por primera vez, se visualizará la pantalla de configuración del sistema. De lo contrario, se visualizará la última pantalla de configuración.

Configuración de la contraseña

Para configurar la contraseña, pulse  para acceder a la pantalla. Pulse   para seleccionar el dígito a cambiar. Pulse   para ajustar el valor para cada dígito. Pulse  nuevamente para introducir la contraseña.

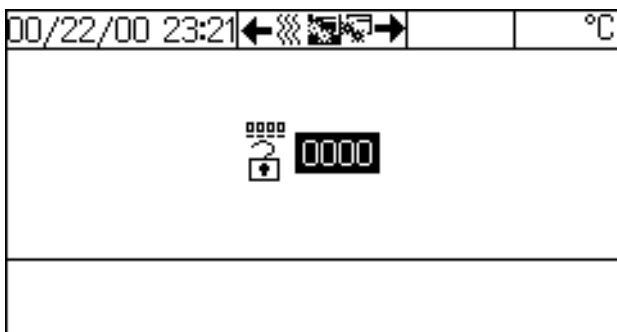





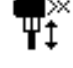


FIG. 61: Pantalla de contraseña

Configuración del sistema

La pantalla de configuración del sistema permite a los usuarios configurar los ajustes del sistema para el o los elevador(s). Pulse  para acceder a los campos y hacer cambios. Pulse  para salir del modo de edición.

Icono	Función
	Seleccione funcionamiento en tándem, solo funcionamiento del elevador A o solo funcionamiento del elevador B.
	Seleccione si algún evento de No Cebado emitirá una alarma o desviación.
	Ajuste la cantidad de minutos (1-9) para el cebado.
	Ajuste los ciclos por minuto de la bomba que emitirán una alarma de bomba embalada. Ajústelos entre 0 y 99. El ajuste predeterminado es 60 ciclos. El ajuste 00 deshabilita esta función.

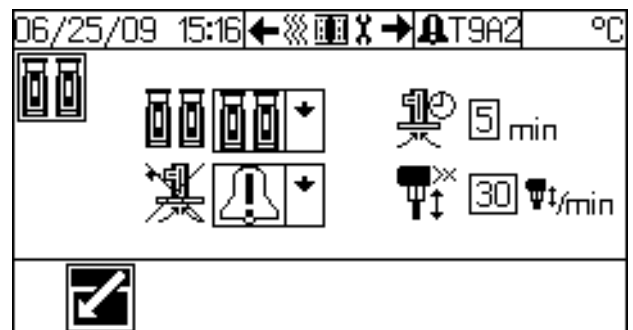















FIG. 62: Configuración del sistema

Pantallas de configuración del calentador

Esta pantalla habilita a los usuarios para ajustar parámetros para cada zona de calor. Pulse   para desplazarse por cada zona de calor. Cuando se muestre la zona de calor deseada, pulse  para acceder a los campos para hacer cambios. Pulse  para salir del modo de edición.

NOTA: Debe salir del modo de edición para desplazarse a través de las pantallas de configuración de las zonas de calor.

Icono	Función
A1 	Muestra la zona de calor seleccionada. Pulse   para desplazarse por cada zona de calor.
	Configure el punto de ajuste para cada zona de calor.
	Ajuste la cantidad de grados de reducción del punto de ajuste cuando la zona de calor esté en el modo de reajuste.
	Ajuste la cantidad de grados que la zona de calor puede aumentar por encima del punto de ajuste antes de que se emita una alarma.
	Ajuste la cantidad de grados que la zona de calor puede aumentar por encima del punto de ajuste antes de que emita una desviación.
	Seleccione para activar la zona de calor; deje en blanco para deshabilitar la zona de calor.
	Zona compartida. Seleccione para habilitar la zona para ambos elevadores A y B.

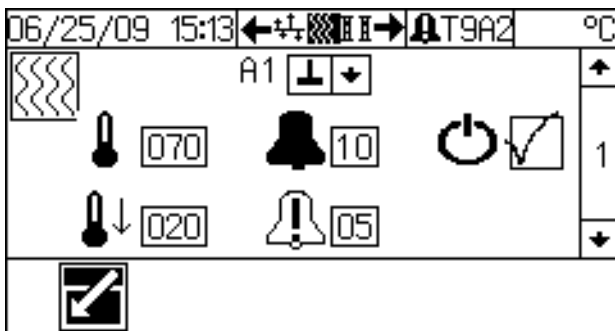




Fig. 63: Pantalla de configuración del calentador

Pantalla de configuración del mantenimiento

La pantalla de configuración del mantenimiento permite a los usuarios ajustar los intervalos de mantenimiento para reconstruir las juntas de los platos y la bomba.

Icono	Función
	Ajuste la cantidad de bidones (0-9999) entre mantenimientos de la junta del plato. Ajustar la cantidad de ciclos de la bomba en 0 deshabilita esta función. Si usa un sistema en tándem, ajústelo para cada elevador. Se emite un error de reconstrucción de la junta del plato cuando se requiere mantenimiento. Vea Códigos de alarma y Resolución de problemas en la página 38.
	Ajuste la cantidad de ciclos de la bomba (0-9999) entre mantenimientos de la bomba. Ajustar la cantidad de ciclos de la bomba en 0 deshabilita esta función. Si usa un sistema en tándem, ajústelo para cada bomba. Se emite un error de reconstrucción de la bomba cuando se requiere mantenimiento. Vea Códigos de alarma y Resolución de problemas en la página 38.

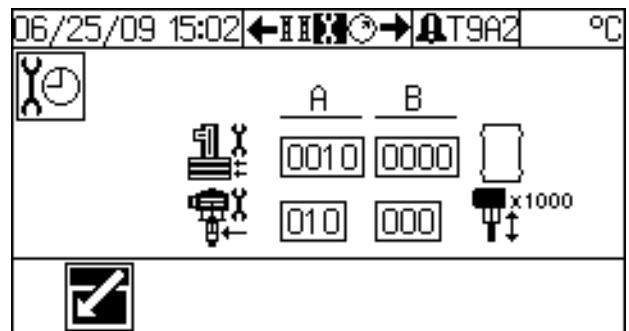






Fig. 64: Configuración del mantenimiento

Pantallas de configuración de hardware





Las pantallas de configuración de hardware permiten a los usuarios especificar si se ha instalado algún hardware específico en el sistema y ajustar los ajustes

del hardware. Pulse   para desplazarse a través de las pantallas de configuración de hardware. Una vez en la pantalla de configuración de hardware deseada, pulse  para acceder a los campos para hacer cambios. Pulse  para salir del modo de edición.

NOTA: Debe salir del modo de edición para desplazarse a través de las pantallas de configuración de hardware.

Pantalla de configuración de hardware 1

Esta pantalla permite a los usuarios especificar si se ha instalado un monitor del filtro de fluido y ajustar los límites alto y bajo de caída de presión en el filtro.

Icono	Función
	<p>Seleccione qué tipo de error se emitirá si la presión del filtro cae debajo del límite bajo o se eleva por arriba del límite alto.</p> <p>Seleccione  para deshabilitar la vigilancia del filtro o si no hay filtro instalado en el sistema.</p>
	<p>Ajuste el límite bajo (0-1000 psi) para la caída de presión que emitirá un error. Ajuste el límite bajo para detectar el colapso de un elemento de filtro o la ausencia del mismo.</p>
	<p>Ajuste el límite alto (0-5000 psi) para la caída de presión que emitirá un error. Ajuste el límite alto para detectar un filtro obstruido.</p>

Vigile las indicaciones de presión del filtro en el rango de caudal normal con un filtro limpio para establecer los ajustes de límite iniciales.

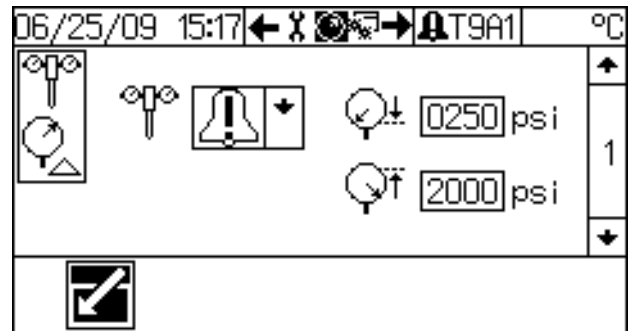




FIG. 65: Pantalla de configuración de hardware 1 (Filtro)

Pantalla de configuración de hardware 2

Esta pantalla permite a los usuarios especificar si se ha instalado una válvula de solenoide de fluido y un sensor de bidón con nivel bajo. El solenoide de fluido controla la válvula de despresurización/recirculación.

Icono	Función
	<p>Seleccione si se ha instalado una válvula de solenoide de fluido en el sistema. Ajuste para los elevadores A y B.</p>
	<p>Seleccione si se ha instalado un sensor de bidón con nivel bajo en el sistema. Ajuste para los elevadores A y B.</p>

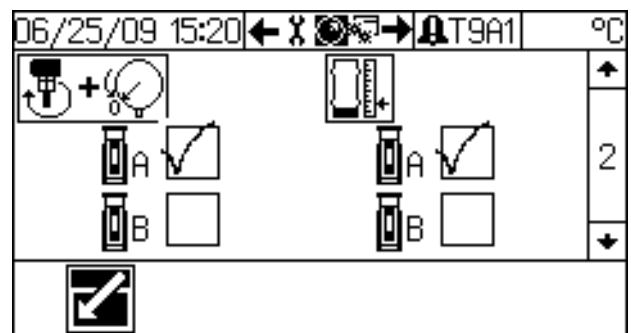






FIG. 66: Pantalla de configuración de hardware 2

Pantallas de configuración avanzada

Las pantallas de configuración avanzada permiten a los usuarios configurar unidades, ajustar valores, configurar formatos y visualizar la información de software para

cada componente; Pulse   para desplazarse a través de las pantallas de configuración avanzada. Una vez en la pantalla de configuración avanzada deseada, pulse  para acceder a los campos para hacer cambios. Pulse  para salir del modo de edición.






NOTA: Debe salir del modo de edición para desplazarse a través de las pantallas de configuración avanzada.

Pantalla de configuración avanzada 1

Esta pantalla permite a los usuarios configurar las unidades que se visualizan en otras pantallas.

NOTA: En el kit de accesorios de gabinete de dos y cuatro zonas, solo están disponibles los ajustes

de  y .

Icono	Función
	Seleccionar las unidades de medida para volumen. Seleccione entre cycles/gal. (ciclos/gal.), gal., oz. y liters/cc (litros/cm ³).
	Seleccionar las unidades de medida para intervalos de mantenimiento. Seleccione entre cycles (ciclos), drums (bidones), gal.(galones) y liters (litros).
	Seleccionar las unidades de medida para presión. Seleccione entre psi y bar.
	Configurar la contraseña. Use los dígitos 0-9999; 0000 = sin contraseña.
	Seleccione las unidades de medida para temperatura. Seleccione entre °F y °C.

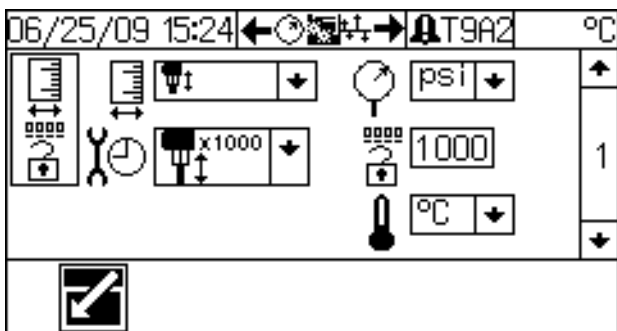





Fig. 67: Pantalla de configuración avanzada 1

Pantalla de configuración avanzada 2

Esta pantalla permite a los usuarios fijar el tamaño de la bomba (en cc/cycle [cm³/ciclos]) y el volumen de llenado del bidón (en unidades de volumen). El volumen de llenado del bidón es la cantidad de material de un bidón nuevo, que se usa para calcular el volumen de material remanente durante el funcionamiento.

NOTA: Estos valores deben introducirse con precisión para que las estimaciones de volumen remanente en la pantalla de funcionamiento del elevador sean precisas.

Icono	Función
	Configurar el tamaño de la bomba (cc/cycle [cm ³ /ciclo]) para cada ariete. Check-Mate: Seleccione entre 60, 100, 200, 250 y 500. Dura-Flo: Seleccione entre 145, 180, 220, 290, 430, 580, y 1000.
	Configurar el volumen de llenado para cada bidón. Use los dígitos 1-9999.
	Cambie entre un Check-Mate o bomba Dura-Flo.

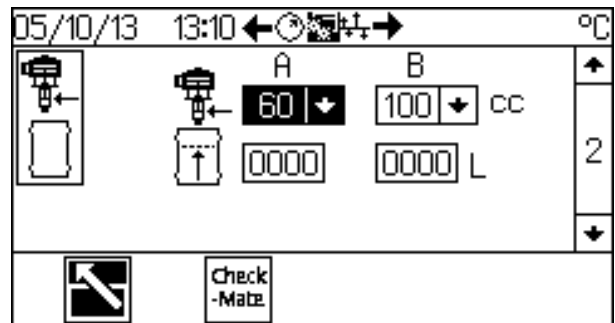
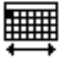




Fig. 68: Pantalla de configuración avanzada 2

Pantalla de configuración avanzada 3

Esta pantalla permite al usuario configurar la fecha, la hora y el formato de fecha.

Icono	Función
	Configurar el formato de fecha. Seleccione entre MM-DD-YYYY (MM-DD-AAAA) y DD-MM-YYYY (DD-MM-AAAA).
	Configurar la fecha actual.
	Configurar la hora actual.

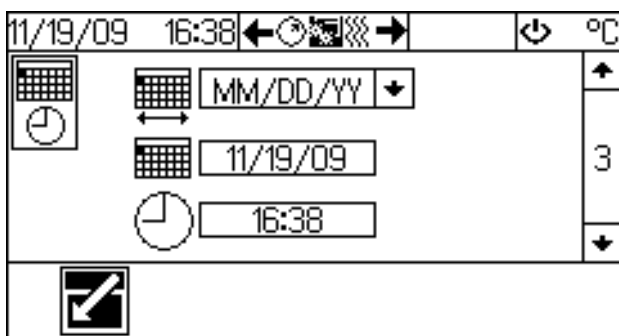






Fig. 69: Pantalla de configuración avanzada 3

Pantallas de configuración avanzada 4 y 5

Estas pantallas muestran información sobre número de pieza y versión del software para los componentes del sistema. Solo los componentes del sistema que se detectan mediante el bus de datos del sistema se mostrarán en estas pantallas.

Icono	Función
	Número de pieza y versión de software del controlador.
	Número de pieza y versión de software de la pantalla.
	Número de pieza y versión de software de la puerta de enlace de bus de campo.
	Número de pieza y versión de software del controlador de temperatura.

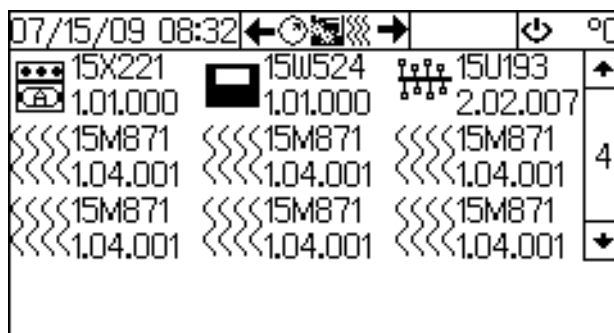



Fig. 70: Pantallas de configuración avanzada 4 y 5

Pantallas del modo de funcionamiento

Las pantallas del modo de funcionamiento se dividen en seis secciones: funcionamiento del elevador, funcionamiento de la zona de calor, estado actual del sistema, programa de mantenimiento preventivo, alarmas actuales e informes de errores. El sistema arranca en modo de funcionamiento. Mientras está en el modo de configuración, pulse  para acceder al modo de funcionamiento.

Pantalla de funcionamiento del elevador

La pantalla de funcionamiento del elevador muestra qué elevador (A o B) está activo y cuánto volumen remanente hay en cada bidón. Esta pantalla también muestra el caudal del elevador activo. Cuando la tubería de fluido se muestra rellena el sistema está encendido.

Según del estado actual del sistema, los usuarios pueden efectuar los siguientes procedimientos desde la pantalla de funcionamiento del elevador:

- apagar y acceder el motor neumático;
- presurizar y despresurizar el sistema;
- recircular fluido dentro del elevador activo;
- cebar la(s) bomba(s);
- y efectuar un intercambio de bidón manual en los sistemas en tándem.

Vea **Funcionamiento**, página 29, para las instrucciones sobre todos estos procedimientos.

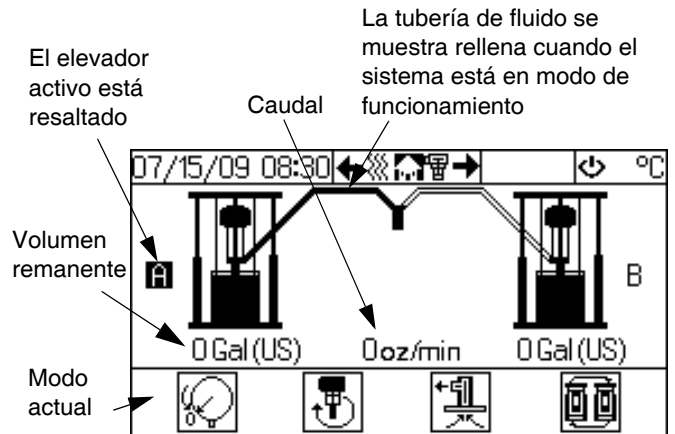





FIG. 71: Pantalla de funcionamiento del elevador - Sistema en tándem

La pantalla de funcionamiento del elevador mostrará el icono apropiado y resaltará la tecla variable correspondiente si el sistema está:

- despresurizado ,
- en modo de recirculación ,
- o si el elevador está en modo de cebado .

Pantalla de funcionamiento de calor

La pantalla de funcionamiento de calor muestra información para cuatro a seis zonas de calor. Vea FIG. 72, para más información acerca de cada zona. Para cada zona, está presente el icono en la parte superior derecha si la zona está habilitada, de otro modo, el espacio queda en blanco. La unidad de temperatura se muestra en la parte superior derecha de la barra de menú. Se muestra un icono de alarma en la parte inferior derecha si hay una alarma o desviación en una zona de calor. Pulse la tecla variable bajo el icono de alarma para borrar la alarma o la desviación.

NOTA: Las zonas de calentamiento cinco y seis están ubicadas en el kit de expansión de dos zonas.

Las zonas de calor siete a diez están ubicadas en el elevador B. Las zonas de calentamiento once y doce están ubicadas en el kit de expansión de dos zonas.

El último dígito en los códigos de alarma del módulo de control de temperatura representan la zona de calor que informa la alarma.

Número de la zona	Código de alarma del módulo de control de temperatura
A1	1
A2	2
A3	3
A4	4
A5	5
A6	6
B1	7
B2	8
B3	9
B4	10
B5	11
B6	12

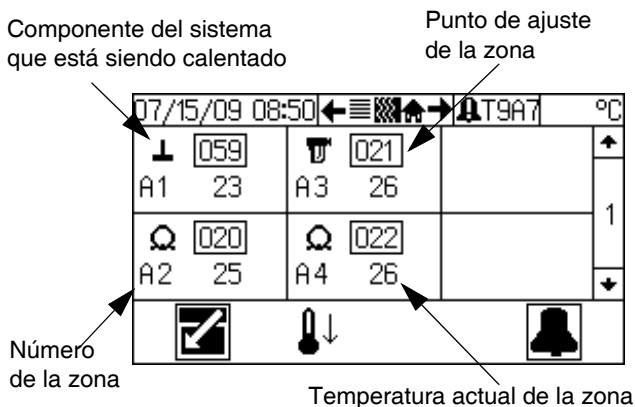




FIG. 72: Pantalla de funcionamiento de calentamiento- Elevador A


Desde la pantalla de funcionamiento de calor, los usuarios pueden ver información de la zona de calor para cada elevador, poner las zonas de calor en modo de reajuste, encender y apagar los calentadores para las zonas habilitadas y cambiar los ajustes de temperatura para cada zona individual.

Ver información de la zona de calor

Para ver información de la zona de calor, pulse   para avanzar a través de las pantallas de funcionamiento del calor.

NOTA: Debe salir del modo de edición para desplazarse a través de las pantallas de funcionamiento del calor.




Modo de reajuste

Para poner los calentadores en el modo de reajuste para las zonas habilitadas, pulse . El punto de ajuste para cada zona disminuirá según la cantidad de reajuste configurada en **Pantallas de configuración del calentador**, página 97.

Encendido de los calentadores



Vea **Calentamiento del sistema**, página 27, para las instrucciones.

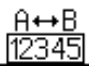
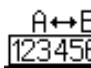



Cambio del ajuste de la temperatura de zona

Pulse  para acceder a los campos para hacer cambios. Use los botones de navegación para moverse a las zonas de calor deseadas. Introduzca la temperatura nueva y pulse  para guardar el cambio. Pulse  para salir del modo de edición.

Pantalla de estado

Esta pantalla muestra los totales y totales acumulados del trabajo. Si hay un filtro o se emitió un error, habrá

una segunda pantalla. Pulse   para desplazarse a través de las pantallas de estado.

Icono	Función
	Columna total del trabajo; indica el recuento total de ciclos de la bomba para un trabajo individual.
	Columna total acumulado del trabajo; indica el recuento total de ciclos de la bomba para todos los trabajos.
	Muestra el recuento de ciclos de la bomba para el elevador A para un trabajo individual y para todos los trabajos.
	Muestra el recuento de ciclos de la bomba para el elevador B para un trabajo individual y para todos los trabajos.
	Muestra el recuento de ciclos de la bomba para el sistema completo para un trabajo individual y para todos los trabajos.

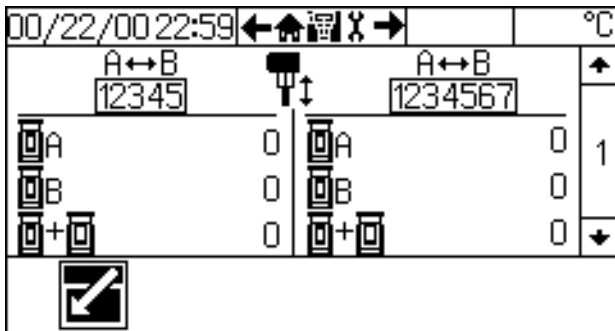






FIG. 73: Pantalla de estado 1

Para poner en cero el total del trabajo para un elevador individual (A o B), pulse  para acceder a los

campos, desplácese hasta al valor y pulse .






Cuando se le indique, pulse  para confirmar. Si se pone en cero el total del trabajo, los totales A y B también se pondrán en cero. Pulse  para salir del modo de edición.

NOTA: Los totales acumulados no se pueden poner en cero.

Pantalla de mantenimiento

La pantalla de mantenimiento permite que los operadores establezcan un programa de mantenimiento preventivo sobre la base del historial de aplicaciones y reparaciones del sistema. Esta pantalla muestra la cantidad de unidades de mantenimiento remanentes antes de que venza el período de mantenimiento preventivo de las juntas del plato y la bomba.

NOTA: Si el intervalo de mantenimiento se configura en 0, la pantalla mostrará una serie de guiones.

Icono	Función
	Recuento actual remanente hasta que el plato requiera mantenimiento. El mantenimiento del plato se informa en bidones  .
	Recuento actual remanente hasta que la bomba requiera mantenimiento. Se informa el mantenimiento de la bomba en las unidades configuradas por la unidad de control de mantenimiento  en la pantalla de configuración avanzada 1. El ejemplo mostrado en la FIG. 74 está configurado en unidades de 1000 pump cycles (ciclos de bomba)  x1000.

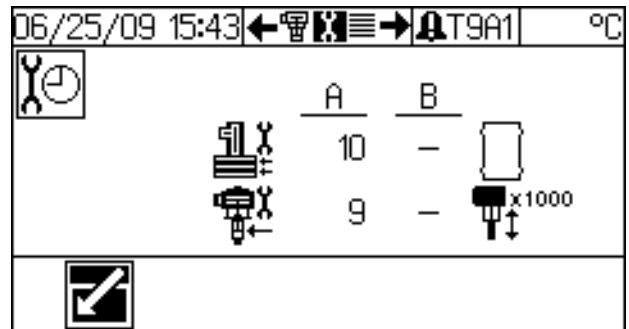






FIG. 74: Pantalla de mantenimiento

Para poner en cero un contador, pulse  para acceder a los campos, desplácese hasta el valor y pulse .

Cuando se le indique, pulse  para confirmar. Pulse  para salir del modo de edición.

Pantalla de alarma

Las pantallas de alarma muestran el tipo de alarma que ocurre en el momento actual en cada elevador. Una vez que la alarma esté resuelta, use esta pantalla para borrar la alarma.

NOTA: Para más información sobre alarmas. Vea Alarmas en la página 38.

Icono	Código de alarma	Función
	B61X B62X	Error de intercambio de bidón Se intentó el intercambio de bidón a una bomba con un error.
	DA1X DA2X	Bomba embalada La bomba está funcionando más rápido que el límite de embalamiento.
	DB1X DB2X	Bomba no cebada Un bidón nuevo no ha sido cebado.
	DK1X KD2X	Error del sensor del motor neumático El sensor de motor neumático detecta un fallo en el movimiento de la bomba.
	DD1X DD2X	Descenso brusco de la bomba Fuga de la bomba o la presión de aire del elevador es demasiado baja.
	L11X L12X	Bidón vacío El bidón del elevador A o elevador B está vacío.

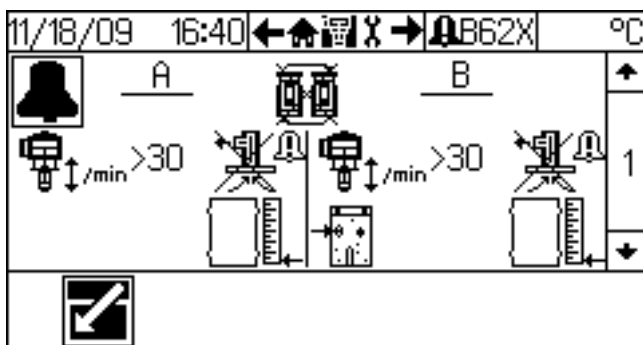


FIG. 75: Pantalla de alarma del elevador

Para borrar una alarma, pulse para acceder a los campos, desplácese hasta el icono de alarma y pulse . Cuando se le indique, pulse para confirmar. Pulse para salir del modo de edición.

Pantallas de informe

Las cinco pantallas de informe muestran una lista cronológica de los 20 errores más recientes. Vea **Códigos de alarma y Resolución de problemas**, página 38, para los detalles referidos a cada código de alarma

Icono	Función
#	Orden cronológico de errores a medida que ocurren.
	Fecha en la que ocurrió el error.
	Hora en la que ocurrió el error.
	Código de error.

Pulse para desplazarse a través de las cinco pantallas de informe.

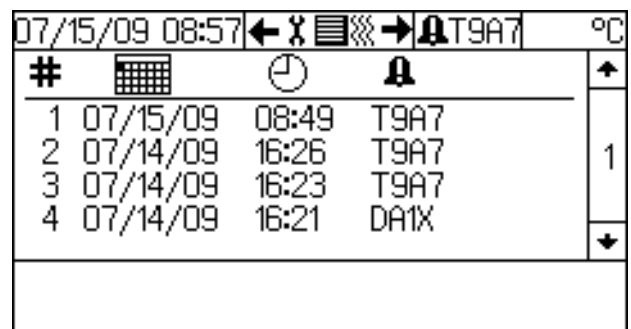
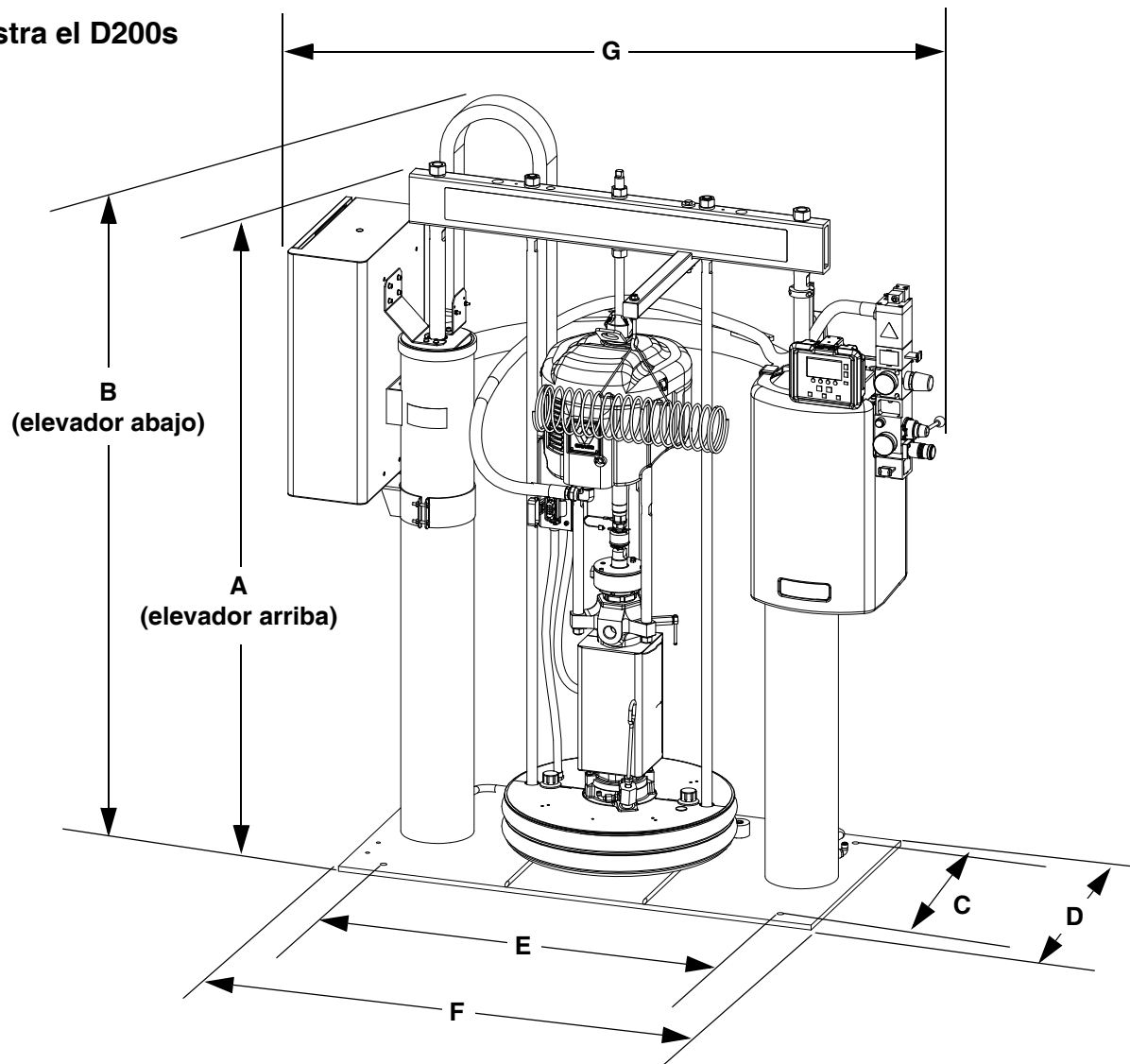


FIG. 76: Pantalla de informe

Dimensiones

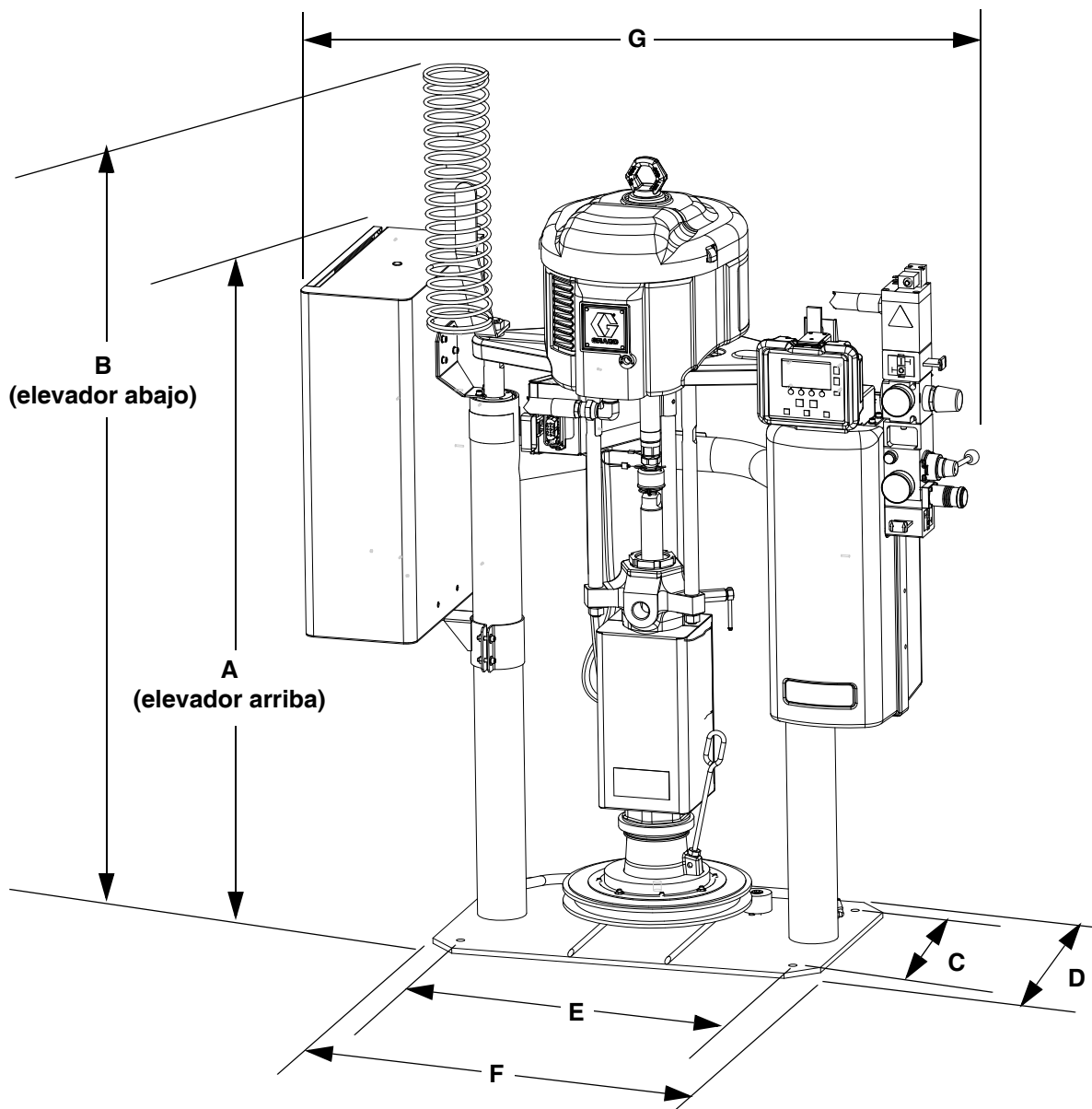
Modelos D200

Se muestra el D200s



Modelo de elevador	A pulg. (mm)	B pulg. (mm)	C pulg. (mm)	D pulg. (mm)	E pulg. (mm)	F pulg. (mm)	G pulg. (mm)
D200	102,3 (2599)	72,6 (1844)	21,0 (533)	25,0 (635)	38,0 (965)	42,0 (1067)	56,4 (1433)
D200s	104,9 (2665)	74,3 (1887)	23,0 (584)	25,0 (635)	45,0 (1143)	48,0 (1219)	64,6 (1641)

Modelos D60



Modelo de elevador	A pulg. (mm)	B pulg. (mm)	C pulg. (mm)	D pulg. (mm)	E pulg. (mm)	F pulg. (mm)	G pulg. (mm)
D60	92,7 (2355)	62,7 (1593)	14,0 (356)	18,0 (457)	24,0 (610)	28,0 (711)	47,0 (1194)

Datos técnicos

Presión máxima de entrada de aire (sistema de suministro)

D60 - De 7,6 cm (3 pulg.), dos postes, 20 l (5 gal.), 60 l (16 gal.), 115 l (30 gal.)	1,0 MPa (10 bar, 150 psi)
D200 - De 7,6 cm (3 pulg.), dos postes, 208 l (55 gal.)	1,0 MPa (10 bar, 150 psi)
D200s - De 16,5 cm (6,5 pulg.), dos postes, 208 l (55 gal.)	0,9 MPa (9 bar, 125 psi)

Presión de trabajo máxima de aire y fluido

Vea la tabla a continuación.

Piezas húmedas y peso (bomba de desplazamiento) . . .

Vea el manual de la bomba de desplazamiento
Check-Mate 312375.

Códigos de plato (vea la página 4): Número de pieza; piezas húmedas

F: 257729, 20 l (5 gal.)	
L: 257734, 30 l (8 gal.)	
U: 257738, 60 l (16 gal.)	
H: 257731, 20 l (5 gal.)	
R: 257736, 30 l (8 gal.)	
Y: 257741, 60 l (16 gal.)	
8: 255662, 208 l (55 gal.)	
9: 255663, 208 l (55 gal.)	

Acero inoxidable, poliuretano, nitrilo revestido de PTFE, polietileno, nitrilo, PTFE, acero inox. 303, acero inox. 304, acero inox. 316, acero inox. 17-4PH
Níquel no electrolítico, elastómero reforzado con aramida, PSA con base de caucho, poliuretano, polietileno, nitrilo, acero al carbono revestido de zinc, buna, acero al carbono 1018, acero inox. 304, acero inox. 316, acero inox. 17-4PH
PTFE, EPDM, aluminio revestido con PTFE, acero al carbono revestido de zinc, acero inox. 316
EPDM, aluminio, acero al carbono revestido de zinc, acero inox. 316

Temperatura máxima de funcionamiento (sistema de suministro)

158 °F (70 °C)

Datos de sonido

Vea el manual del motor neumático NXT 311238.

Requisitos de la alimentación eléctrica externa

Fuentes de alimentación de CA.

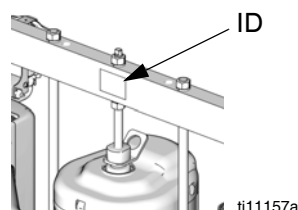
220-250 VCA, 50/60 Hz, monofásica, 57 A de corriente a carga plena

Presión máxima de trabajo y caudal con la presión máxima de aire (0,70 MPa [7 bar, 100 psi])

Relación	Presión máxima de entrada de aire psi (MPa, bar)	Presión máxima de trabajo del fluido psi (MPa, bar)	Motor	Bomba de desplazamiento (cm ³ /ciclo)	Caudal gal./min. (l/min.)	
					30 cpm	60 cpm
23	100 (0,7, 7,0)	2300 (16,1, 161)	NXT2200	200	1,6 (6,0)	3,2 (12,0)
36	100 (0,7, 7,0)	3600 (25,2, 252)	NXT3400	200	1,6 (6,0)	3,2 (12,0)
68	91 (0,64, 6,4)	6200 (43,4, 434)	NXT6500	200	1,6 (6,0)	3,2 (12,0)

Peso

Vea en la placa de identificación (ID) el peso de su sistema de suministro.



Garantía estándar de Graco

Graco garantiza que todos los equipos a los que se hace referencia en este documento que han sido manufacturados por Graco y que portan su nombre están libres de cualquier defecto de materiales y mano de obra en la fecha de venta al comprador original para su uso. Con la excepción de cualquier garantía especial, extendida o limitada publicada por Graco y durante un período de doce meses desde la fecha de venta, Graco reparará o reemplazará cualquier pieza o equipo que Graco determine que es defectuoso. Esta garantía es válida solamente cuando el equipo ha sido instalado, operado y mantenido de acuerdo con las recomendaciones escritas de Graco.

Esta garantía no cubre y Graco no será responsable por desgaste o rotura generales, o cualquier falla de funcionamiento, daño o desgaste causado por una instalación defectuosa, una aplicación incorrecta, abrasión, corrosión, mantenimiento incorrecto o inadecuado, negligencia, accidente, manipulación o sustitución con piezas que no sean de Graco. Graco tampoco asumirá ninguna responsabilidad por mal funcionamiento, daños o desgaste causados por la incompatibilidad del equipo Graco con estructuras, accesorios, equipos o materiales que no hayan sido suministrados por Graco, o por el diseño, fabricación, instalación, funcionamiento o mantenimiento incorrecto de estructuras, accesorios, equipos o materiales que no hayan sido suministrados por Graco.

Esta garantía está condicionada a la devolución prepagada del equipo supuestamente defectuoso a un distribuidor Graco para la verificación del defecto que se reclama. Si se verifica que existe el defecto por el que se reclama, Graco reparará o reemplazará gratuitamente todas las piezas defectuosas. El equipo se devolverá al comprador original previo pago del transporte. Si la inspección del equipo no revela ningún defecto en el material o en la mano de obra, se harán reparaciones a un precio razonable; dichos cargos pueden incluir el coste de piezas, mano de obra y transporte.

ESTA GARANTÍA ES EXCLUSIVA, Y SUSTITUYE CUALQUIER OTRA GARANTÍA EXPRESA O IMPLÍCITA INCLUYENDO, PERO SIN LIMITARSE A ELLO, LA GARANTÍA DE COMERCIALIZACIÓN O LA GARANTÍA DE APTITUD PARA UN PROPÓSITO PARTICULAR.

La única obligación de Graco y el único recurso del comprador para el incumplimiento de la garantía serán según los términos estipulados anteriormente. El comprador acepta que no habrá ningún otro recurso disponible (incluidos, pero sin limitarse a ello, daños accesorios o emergentes por pérdida de beneficios, pérdida de ventas, lesiones a las personas o daños a bienes, o cualquier otra pérdida accesorio o emergente). Cualquier acción por incumplimiento de la garantía debe presentarse dentro de los dos (2) años posteriores a la fecha de venta.

GRACO NO GARANTIZA Y RECHAZA TODA SUPUESTA GARANTÍA DE COMERCIALIZACIÓN Y APTITUD PARA UN PROPÓSITO EN PARTICULAR, EN LO QUE SE REFIERE A ACCESORIOS, EQUIPO, MATERIALES O COMPONENTES VENDIDOS PERO NO FABRICADOS POR GRACO. Estos artículos vendidos pero no manufacturados por Graco (como motores eléctricos, interruptores, manguera, etc.) están sujetos a la garantía, si la hubiera, de su fabricante. Graco ofrecerá al cliente asistencia razonable para realizar reclamaciones derivadas del incumplimiento de dichas garantías.

Graco no será responsable, bajo ninguna circunstancia, por los daños indirectos, accesorios, especiales o emergentes resultantes del suministro por parte de Graco del equipo mencionado más adelante, o del equipamiento, rendimiento o uso de ningún producto u otros bienes vendidos al mismo tiempo, ya sea por un incumplimiento de contrato como por un incumplimiento de garantía, negligencia de Graco o por cualquier otro motivo.

Información sobre Graco

Para consultar la última información acerca de productos Graco, visite www.graco.com.
Para información sobre patentes, consulte www.graco.com/patents.

PARA HACER UN PEDIDO, póngase en contacto con el distribuidor de Graco o llame para identificar el distribuidor más cercano.

Teléfono: 612-623-6921 o el número gratuito: 1-800-328-0211 Fax: 612-378-3505

Todos los datos presentados por escrito y visualmente contenidos en este documento reflejan la información más reciente sobre el producto disponible en el momento de la publicación.

Graco se reserva el derecho de efectuar cambios en cualquier momento sin aviso.

Para información sobre patentes, vea www.graco.com/patents.

Traducción de las instrucciones originales. This manual contains Spanish. MM 313296

Oficinas centrales de Graco: Minneapolis
Oficinas internacionales: Bélgica, China, Corea, Japón

GRACO INC. AND SUBSIDIARIES • P.O. BOX 1441 • MINNEAPOLIS MN 55440-1441 • USA

Copyright 2009, Graco Inc. Todas las instalaciones de fabricación de Graco están registradas conforme a la norma ISO 9001.
www.graco.com

Revisión N, octubre de 2019