

Conjuntos SaniForce® con ariete

3A1832ZAF

ES

Para uso en aplicaciones sanitarias, para transferir fluidos de viscosidad media a alta.
Únicamente para uso profesional.

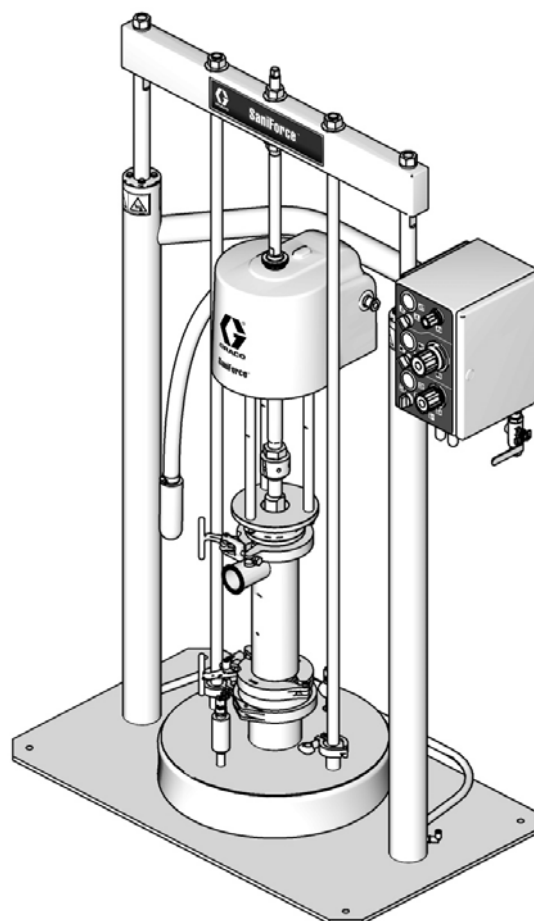
No aprobado para uso en sitios con atmósferas explosivas en Europa.

Vea las páginas 3-4 para información sobre el modelo, incluso la presión máxima de trabajo del fluido.



Instrucciones de seguridad importantes

Lea todas las advertencias
e instrucciones de este manual.
Guarde estas instrucciones.



T115713a



Índice

Modelos	3
Bombas de pistón	3
Bombas de diafragma accionadas por aire	4
Junta inflable	4
Advertencias	6
Instalación	8
Conexión a tierra	8
Ubicación	8
Configuración	9
Funcionamiento	14
Procedimiento de alivio de presión	14
Lavado antes de usar por primera vez	14
Configuración de presión de la junta inflable ..	14
Puesta en marcha y ajuste del ariete	15
Puesta en marcha y ajuste de la bomba	16
Cambio de tambores	17
Parada	17
Procedimiento de limpieza	18
Resolución de problemas	19
Reparación	20
Desconexión de la bomba de diafragma	20
Desconexión de la bomba de pistón	20
Servicio de los pistones del ariete	21
Notas	23
Piezas	24
Conjuntos de bombas de pistón con ariete ...	24
Conjuntos de bomba de diafragma con ariete .	26
Kits de ariete	30
Kits de control de aire	34
Notas	36
Dimensiones	37
Datos técnicos	38
Pesos del sistema	39
Garantía estándar de Graco	40

Modelos

Bombas de pistón

Presión máxima de entrada de aire al conjunto: 0,7 MPa (6,9 bar, 100 psi)

Modelo, Serie	Bastidor		Controles		Descripción de la bomba	Relación	Presión máxima de entrada de aire al ariete, MPa (bar, psi)	Presión máxima de entrada de aire, MPa (bar, psi)	Presión máxima de trabajo de fluido MPa (bar, psi)
	SS*	CS*	SS*	CS*					
24D708, B	✓			✓	Pistón de cebado, tambor	5:1	0,7 (6,9, 100)	0,6 (5,5, 80)	2,8 (28,3, 410)
24D712, B		✓		✓	Pistón de cebado, tambor	5:1	0,7 (6,9, 100)	0,6 (5,5, 80)	2,8 (28,3, 410)
24D714, B	✓		✓		Pistón de cebado, tambor	5:1	0,7 (6,9, 100)	0,6 (5,5, 80)	2,8 (28,3, 410)
24D720, B	✓			✓	Dos bolas, tambor	5:1	0,7 (6,9, 100)	0,6 (5,5, 80)	2,8 (28,3, 410)
24D724, B		✓		✓	Dos bolas, tambor	5:1	0,7 (6,9, 100)	0,6 (5,5, 80)	2,8 (28,3, 410)
24D726, B	✓		✓		Dos bolas, tambor	5:1	0,7 (6,9, 100)	0,6 (5,5, 80)	2,8 (28,3, 410)
24V839†, A	✓		✓		Pistón de cebado, tambor	5:1	0,7 (6,9, 100)	0,6 (5,5, 80)	2,8 (28,3, 410)
24D776, B	✓			✓	Pistón de cebado, corta	6:1	0,7 (6,9, 100)	0,7 (6,9, 100)	4,5 (44,8, 650)
24D780, B		✓		✓	Pistón de cebado, corta	6:1	0,7 (6,9, 100)	0,7 (6,9, 100)	4,5 (44,8, 650)
24D782, B	✓		✓		Pistón de cebado, corta	6:1	0,7 (6,9, 100)	0,7 (6,9, 100)	4,5 (44,8, 650)
24D788, B	✓			✓	Dos bolas, tambor	6:1	0,7 (6,9, 100)	0,7 (6,9, 100)	4,5 (44,8, 650)
24D792, B		✓		✓	Dos bolas, tambor	6:1	0,7 (6,9, 100)	0,7 (6,9, 100)	4,5 (44,8, 650)
24D794, B	✓		✓		Dos bolas, tambor	6:1	0,7 (6,9, 100)	0,7 (6,9, 100)	4,5 (44,8, 650)
24D647, B	✓			✓	Pistón de cebado, corta	12:1	0,7 (6,9, 100)	0,7 (6,9, 100)	10 (100,0, 1450)
24D651, B		✓		✓	Pistón de cebado, corta	12:1	0,7 (6,9, 100)	0,7 (6,9, 100)	10 (100,0, 1450)
24D653, B	✓		✓		Pistón de cebado, corta	12:1	0,7 (6,9, 100)	0,7 (6,9, 100)	10 (100,0, 1450)
24F188**, B	✓			✓	Pistón de cebado, corta	12:1	0,7 (6,9, 100)	0,7 (6,9, 100)	10 (100,0, 1450)
24F189**, B		✓		✓	Pistón de cebado, corta	12:1	0,7 (6,9, 100)	0,7 (6,9, 100)	10 (100,0, 1450)
24F190**, B	✓		✓		Pistón de cebado, corta	12:1	0,7 (6,9, 100)	0,7 (6,9, 100)	10 (100,0, 1450)
24P811†, B	✓			✓	Pistón de cebado, corto	12:1	0,7 (6,9, 100)	0,7 (6,9, 100)	10 (100,0, 1450)
24U568†**, B	✓			✓	Pistón de cebado, corto	12:1	0,7 (6,9, 100)	0,7 (6,9, 100)	10 (100,0, 1450)
24Y493†, A	✓		✓		Pistón de cebado, corto	12:1	0,7 (6,9, 100)	0,7 (6,9, 100)	10 (100,0, 1450)

* SS = acero inoxidable; CS = acero al carbono

** Este modelo tiene una junta adicional para materiales viscosos, pegajosos.

† Este modelo tiene una placa de diseño cónico.

Bombas de diafragma accionadas por aire

Presión máxima de entrada de aire al conjunto: 0,8 MPa (8 bar, 120 psi)

Modelo, Serie	Bastidor		Controles		Descripción de la bomba	Rela ción	Presión máxima de entrada de aire al ariete, MPa (bar, psi)	Presión máxima de entrada de aire, MPa (bar, psi)	Presión máxima de tra- bajo de fluido MPa (bar, psi)
	SS*	CS*	SS*	CS*					
24G542, B	✓			✓	SaniForce 2150, diafragma doble accionada por aire, bola de retención, PTFE	1:1	0,7 (6,9, 100)	0,8 (8,2, 120)	0,8 (8,2, 120)
24F191, B		✓		✓	SaniForce 2150, diafragma doble accionada por aire, bola de retención, PTFE	1:1	0,7 (6,9, 100)	0,8 (8,2, 120)	0,8 (8,2, 120)
24G543, B	✓		✓		SaniForce 2150, diafragma doble accionada por aire, bola de retención, PTFE	1:1	0,7 (6,9, 100)	0,8 (8,2, 120)	0,8 (8,2, 120)
24F192, B	✓			✓	SaniForce 2150, diafragma doble accionada por aire, bola de retención, Santoprene	1:1	0,7 (6,9, 100)	0,8 (8,2, 120)	0,8 (8,2, 120)
24F193, B		✓		✓	SaniForce 2150, diafragma doble accionada por aire, bola de retención, Santoprene	1:1	0,7 (6,9, 100)	0,8 (8,2, 120)	0,8 (8,2, 120)
24F194, B	✓		✓		SaniForce 2150, diafragma doble accionada por aire, bola de retención, Santoprene	1:1	0,7 (6,9, 100)	0,8 (8,2, 120)	0,8 (8,2, 120)
24D922, B	✓			✓	SaniForce 3150, diafragma doble accionada por aire, bola de retención, EPDM	1:1	0,7 (6,9, 100)	0,8 (8,2, 120)	0,8 (8,2, 120)
24D926, B		✓		✓	SaniForce 3150, diafragma doble accionada por aire, bola de retención, EPDM	1:1	0,7 (6,9, 100)	0,8 (8,2, 120)	0,8 (8,2, 120)
24D928, B	✓		✓		SaniForce 3150, diafragma doble accionada por aire, bola de retención, EPDM	1:1	0,7 (6,9, 100)	0,8 (8,2, 120)	0,8 (8,2, 120)
24J364, B	✓			✓	SaniForce 3150, diafragma doble accionada por aire, bola de retención, PTFE	1:1	0,7 (6,9, 100)	0,8 (8,2, 120)	0,8 (8,2, 120)
24J365, B		✓		✓	SaniForce 3150, diafragma doble accionada por aire, bola de retención, PTFE	1:1	0,7 (6,9, 100)	0,8 (8,2, 120)	0,8 (8,2, 120)
24J366, B	✓		✓		SaniForce 3150, diafragma doble accionada por aire, bola de retención, PTFE	1:1	0,7 (6,9, 100)	0,8 (8,2, 120)	0,8 (8,2, 120)
24D932, B		✓		✓	SaniForce 3150, diafragma doble accionada por aire, bola de retención, Santoprene	1:1	0,7 (6,9, 100)	0,8 (8,2, 120)	0,8 (8,2, 120)
24D936, B	✓		✓		SaniForce 3150, diafragma doble accionada por aire, bola de retención, Santoprene	1:1	0,7 (6,9, 100)	0,8 (8,2, 120)	0,8 (8,2, 120)
24D940, B	✓			✓	SaniForce 3150, diafragma doble accionada por aire, bola de retención, Santoprene	1:1	0,7 (6,9, 100)	0,8 (8,2, 120)	0,8 (8,2, 120)
24D944, B	✓			✓	SaniForce 3150, diafragma doble accionada por aire, valvula de retención de charnela, Santoprene	1:1	0,7 (6,9, 100)	0,8 (8,2, 120)	0,8 (8,2, 120)
24D948, B		✓		✓	SaniForce 3150, diafragma doble accionada por aire, valvula de retención de charnela, Santoprene	1:1	0,7 (6,9, 100)	0,8 (8,2, 120)	0,8 (8,2, 120)
24D952, B	✓		✓		SaniForce 3150, diafragma doble accionada por aire, valvula de retención de charnela, Santoprene	1:1	0,7 (6,9, 100)	0,8 (8,2, 120)	0,8 (8,2, 120)
24Y512, A	✓		✓		Sin bomba	-----	0,7 (6,9, 100)	-----	-----












* SS = acero inoxidable; CS = acero al carbono

Junta inflable







Pieza, Serie	Descripción	Presión normal de funcionamiento del aire	Presión máxima de funcionamiento del aire
16G242, C	Junta inflable	0,07-0,17 MPa (0,69-1,7 bar, 10-25 psi)	0,17 MPa (1,7 bar, 25 psi)

Advertencias

Las advertencias siguientes corresponden a la puesta en marcha, utilización, conexión a tierra, mantenimiento y reparación de este equipo. El símbolo de exclamación lo alerta sobre una advertencia general y los símbolos de peligro se refieren a riesgos específicos de procedimiento. Cuando aparezcan estos símbolos en el cuerpo de este manual, consulte nuevamente estas Advertencias. Los símbolos y advertencias de peligro específicos de un producto no incluidos en esta sección pueden aparecer en todo el cuerpo de este manual donde corresponda.




 <h2 style="margin: 0;">ADVERTENCIA</h2>	
  	<p>PELIGRO DE INYECCIÓN A TRAVÉS DE LA PIEL</p> <p>El fluido a alta presión procedente del dispositivo de suministro, fugas de la manguera o componentes rotos penetrará en la piel. La inyección de fluido puede tener la apariencia de un simple corte, pero se trata de una herida grave que puede conducir a la amputación. Obtenga tratamiento quirúrgico de inmediato.</p> <ul style="list-style-type: none"> • No apunte a nadie ni a ninguna parte del cuerpo con el dispositivo de suministro. • No coloque la mano sobre la salida de fluido. • No intente bloquear o desviar fugas con la mano, el cuerpo, los guantes o un trapo. • Siga el Procedimiento de alivio de presión cuando deje de suministrar y antes de limpiar, revisar o dar servicio al equipo. • Apriete todas las conexiones de fluido antes de accionar el equipo. • Revise a diario las mangueras y acoplamientos. Sustituya de inmediato las piezas desgastadas o dañadas.
  	<p>PELIGRO DE PIEZAS EN MOVIMIENTO</p> <p>Las piezas en movimiento pueden dañar, cortar o amputar los dedos u otras partes del cuerpo.</p> <ul style="list-style-type: none"> • Manténgase alejado de las piezas en movimiento. • No use el equipo sin las cubiertas de protección. • El equipo presurizado puede ponerse en marcha inesperadamente. Antes de revisar, mover o dar servicio al equipo, siga el Procedimiento de alivio de presión y desconecte todas las fuentes de alimentación.
   	<p>PELIGRO DE INCENDIO Y EXPLOSIONES</p> <p>Las emanaciones inflamables, como las de disolvente y pintura en la zona de trabajo pueden encenderse o explotar. Para evitar incendios y explosiones:</p> <ul style="list-style-type: none"> • Use el equipo únicamente en zonas bien ventiladas. • Elimine toda fuente de encendido, tales como luces piloto, cigarrillos, lámparas eléctricas portátiles y cubiertas de plástico (arcos estáticos potenciales). • Mantenga la zona de trabajo sin residuos, tales como disolvente, trapos o gasolina. • No enchufe o desenchufe cables de alimentación o active o desactive los interruptores de alimentación o de luces en presencia de emanaciones inflamables. • Conecte a tierra todos los equipos en la zona de trabajo. Consulte las instrucciones de Conexión a tierra. • Use únicamente mangueras conectadas a tierra. • Sostenga firmemente la pistola contra el costado de un cubo conectado a tierra mientras dispara hacia el interior del mismo. • Si hay chispas de electricidad estática o siente un choque eléctrico, detenga el funcionamiento inmediatamente. No use el equipo hasta haber identificado y corregido el problema. • Mantenga un extintor de incendios que funcione correctamente en la zona de trabajo.

⚠️ ADVERTENCIA

 	<p>PELIGROS DEBIDOS AL USO INCORRECTO DEL EQUIPO El uso incorrecto puede provocar la muerte o lesiones graves.</p> <ul style="list-style-type: none"> • No use la unidad si está cansado o bajo los efectos de medicamentos o del alcohol. • No exceda la presión máxima de trabajo o la temperatura nominal del componente con menor valor nominal del sistema. Vea los Datos técnicos en todos los manuales del equipo. • Use fluidos y disolventes compatibles con las piezas húmedas del equipo. Vea los Datos técnicos en todos los manuales del equipo. Lea las recomendaciones de los fabricantes de los fluidos y los disolventes. Para obtener información completa sobre el material, pida las Hojas de datos de seguridad del material (MSDS) al distribuidor o al minorista. • No abandone la zona de trabajo mientras el equipo está energizado o presurizado. Apague todos los equipos y siga el Procedimiento de alivio de presión cuando el equipo no esté en uso. • Verifique el equipo a diario. Repare o sustituya de inmediato las piezas desgastadas o dañadas únicamente con piezas de repuesto originales del fabricante. • No altere ni modifique el equipo. • Use el equipo únicamente para el fin para el que ha sido diseñado. Si desea información, póngase en contacto con el distribuidor. • Tienda las mangueras y cables alejados de zonas de tránsito intenso, bordes pronunciados, piezas en movimiento y superficies calientes. • No retuerza o doble en exceso las mangueras, ni las use para arrastrar el equipo. • Mantenga a los niños y a los animales alejados de la zona de trabajo. • Cumpla con todas las normas de seguridad correspondientes.
	<p>PELIGRO DE SALPICADURAS El fluido caliente o tóxico puede provocar lesiones graves si salpica los ojos o la piel. Durante la descarga de la placa, pueden producirse salpicaduras.</p> <ul style="list-style-type: none"> • Use presión de aire mínima cuando retire el plato del tambor.
	<p>PELIGRO DE FLUIDOS O EMANACIONES TÓXICAS Los fluidos o emanaciones tóxicas pueden provocar lesiones graves o la muerte si salpican los ojos o la piel, se inhalan o se ingieren.</p> <ul style="list-style-type: none"> • Lea las MSDS para conocer los peligros específicos de los fluidos que está utilizando. • Tienda el escape hacia afuera de la zona de trabajo. Si el diafragma se rompe, el fluido puede escapar al aire. • Guarde los fluidos peligrosos en recipientes aprobados y deséchelos de acuerdo con las directrices pertinentes.
	<p>PELIGRO DE QUEMADURAS Las superficies del equipo y el fluido que está siendo calentado pueden calentarse mucho durante el funcionamiento. Para evitar quemaduras graves:</p> <ul style="list-style-type: none"> • No toque fluidos o equipos calientes.
	<p>EQUIPO DE PROTECCIÓN PERSONAL Debe usar equipo de protección adecuado cuando trabaje, dé servicio o esté en la zona de funcionamiento del equipo, para ayudar a protegerse contra lesiones graves, incluso lesiones oculares, pérdida auditiva, inhalación de emanaciones tóxicas y quemaduras. Este equipo incluye, pero no está limitado a:</p> <ul style="list-style-type: none"> • Gafas protectoras y protección auditiva. • Respiradores, ropa de protección y guantes como recomiendan los fabricantes del fluido y el disolvente.

Instalación

Conexión a tierra

						
<p>El equipo debe estar conectado a tierra. La conexión a tierra reduce el riesgo de descargas estáticas y choque eléctrico al proporcionar un cable de escape para la corriente eléctrica generada por la acumulación estática o en caso de cortocircuito.</p>						

Bomba: conecte un cable de conexión a tierra (NP Graco 238909) al tornillo de conexión a tierra en la cubierta inferior del motor neumático, debajo de la protección. Conecte el otro extremo del cable de conexión a tierra a una tierra verdadera.

Mangueras de aire y de fluido: use únicamente mangueras conductoras de electricidad con una longitud combinada máxima de 150 m (500 pies) para garantizar la continuidad de la conexión a tierra. Verifique la resistencia eléctrica de las mangueras. Si la resistencia total de la manguera excede 25 megaohmios, sustituya la manguera de inmediato.

Compresores de aire: siga las recomendaciones del fabricante.

Válvula de suministro: conéctela a tierra mediante la conexión a una bomba y a una manguera de fluido correctamente conectadas a tierra.

Recipiente de suministro de material: siga las normas locales.

Recipiente(s) que recibe(n) material: siga las normas locales.

Cubos de disolvente utilizados al lavar: siga las normas locales. Use solo cubos metálicos conductores, colocados sobre una superficie conectada a tierra. No coloque el cubo en una superficie no conductora, como papel o cartón, ya que se interrumpe la conexión a tierra.

Para mantener la continuidad de la conexión a tierra al lavar o aliviar la presión: mantenga la parte metálica de la válvula de suministro firmemente contra el lado de un cubo metálico conectado a tierra y dispere la válvula.

Ubicación

Coloque el ariete de forma que los controles de aire sean fácilmente accesibles. Verifique que cuando el ariete está completamente elevado, se disponga de suficiente espacio superior. Vea **Reparación**, página 20.

Coloque el ariete en una zona con acceso adecuado para dar servicio y limpiar el equipo y zonas adyacentes para mantener el requerido nivel de higiene. Ubique el equipo alejado de corrientes de aire, polvo o líquidos derivados de las fugas, condensación, aerosoles.

Con los orificios de la base del ariete como guía, taladre orificios para los anclajes de 13 mm (1/2 pulg.).

Verifique que la base del ariete está nivelada en todas las direcciones. Si es necesario, nivele la base usando suplementos metálicos. Sujete la base al suelo usando anclajes de 13 mm (1/2 pulg.) que sean lo suficientemente largos como para impedir que vuelque el ariete.

Configuración

NOTA: los números de referencia y las letras entre paréntesis en el texto se refieren a las leyendas de las ilustraciones y los dibujos de las piezas.

Los accesorios están disponibles en Graco. Cerciórese de que el tamaño y la presión nominal de todos los accesorios sean adecuados a los requisitos de su sistema

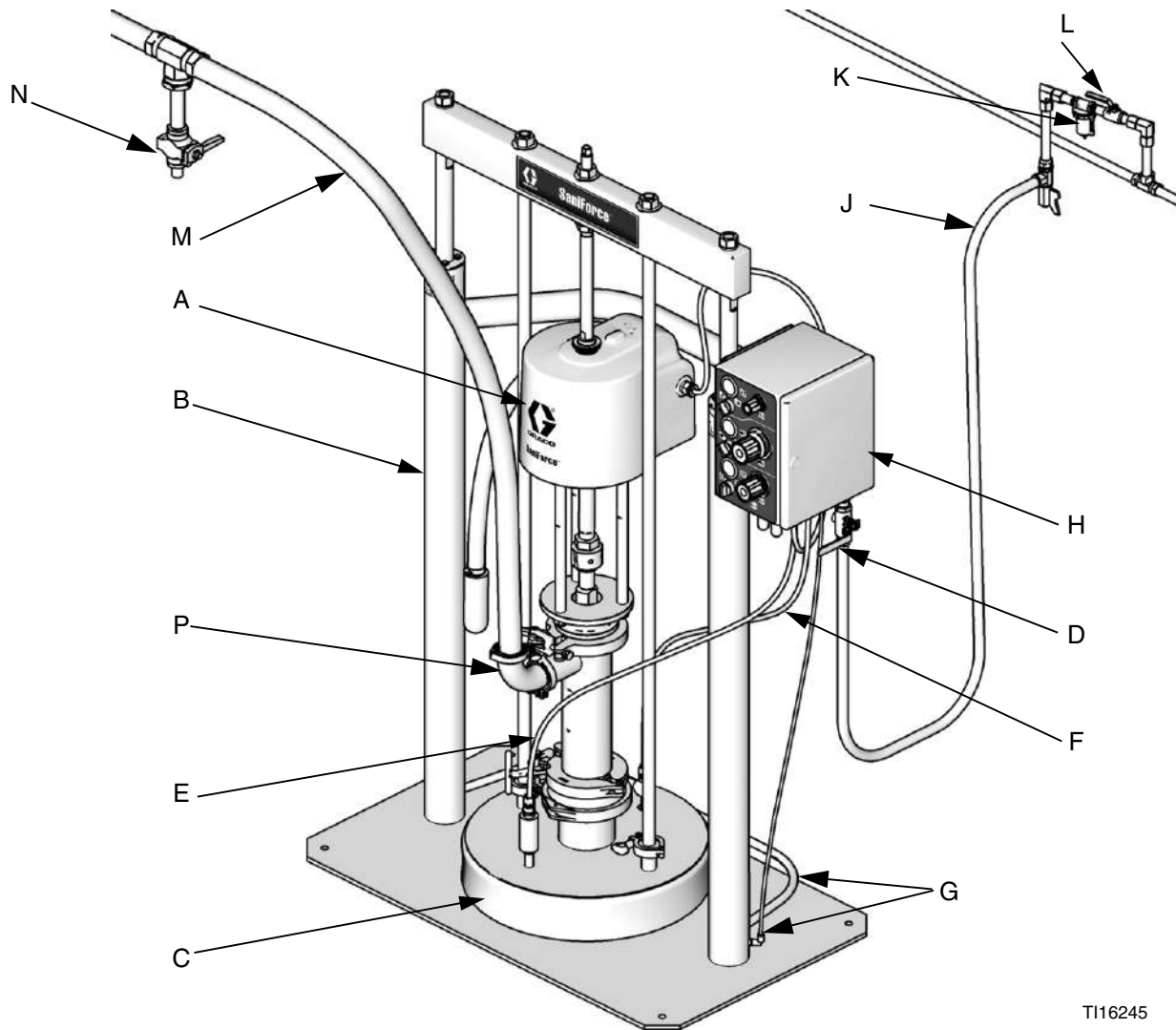
Las FIG. 1 y FIG. 2 son guías para seleccionar e instalar los componentes y accesorios del sistema. Comuníquese con el distribuidor Graco para obtener ayuda para diseñar un sistema adecuado a sus necesidades particulares.

- **Junta inflable (C):** ajuste el nivel de inflado de manera que la junta quede ajustada contra el tambor. Una junta inflada correctamente frota sobre el costado del tambor y evita que el material sobrepase la placa para minimizar los desechos.
- **Válvula principal de purga de aire (D):** se requiere en su sistema para cerrar el suministro de aire a la bomba y el ariete. Cuando esté cerrada, la válvula purga todo el aire de la bomba y el ariete.

Accesorios para aire y fluido

Los accesorios que siguen se recomiendan para su sistema y están disponibles en su distribuidor de Graco. Cerciórese de que el tamaño y la presión nominal de todos los accesorios sean adecuados a los requisitos de su sistema

- **Válvula de drenaje de fluido (M):** requerida en su sistema para aliviar la presión de aire entre la bomba y el dispositivo de suministro.
- **Codo de salida de fluido (P):** recomendado para conjuntos de ariete con bombas de pistón. Conecta la manguera de salida de fluido con la salida de fluido de la bomba.
- **Filtro de la tubería de aire (K):** elimina la suciedad y humedad dañinas del suministro de aire comprimido.
- **Segunda válvula de aire tipo de purga (L):** aísla los accesorios de la tubería de aire y el sistema de alimentación para revisarlos. Colóquela corriente arriba de todos los demás accesorios de la tubería de aire.



T116245

Leyenda:

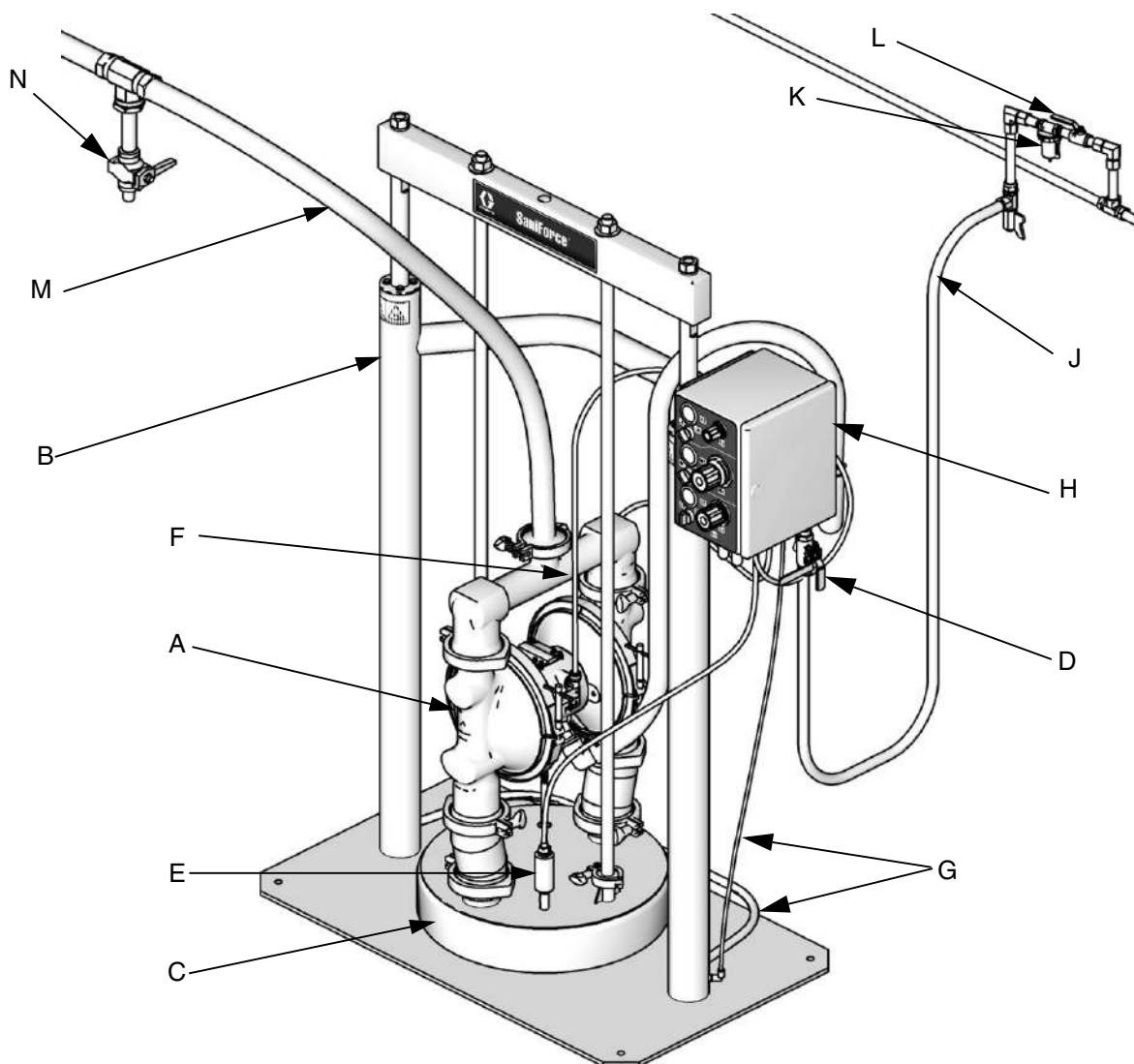
Componentes del conjunto de ariete (suministrados)

- A Bomba
- B Ariete
- C Junta inflable
- D Válvula principal de purga de aire (requerida para la bomba y el ariete)
- E Suministro de refuerzo de aire
- F Suministro de aire para la junta inflable (parcialmente visible)
- G Suministro de aire para dirección del ariete
- H Módulo cerrado de controles de aire (vea la FIG. 3; también hay controles de aire expuestos.)

Accesorios (no suministrados)

- J Manguera de suministro de aire (use manguera de aire de 1/2 pulg. como mínimo)
- K Filtro de la tubería de aire
- L Segunda válvula de aire tipo de purga
- M Manguera de salida de fluido
- N Válvula de drenaje de fluido (requerida para la bomba)
- P Codo de salida de fluido

FIG. 1: Instalación típica, bomba de pistón



TI16247a

FIG. 2. Instalación típica, bomba de diafragma

Componentes del conjunto de ariete (suministrados)

- A Bomba
- B Ariete
- C Junta inflable
- D Válvula principal de purga de aire (requerida para la bomba y el ariete)
- E Suministro de refuerzo de aire
- F Suministro de aire para la junta inflable (parcialmente visible)
- G Suministro de aire para dirección del ariete
- H Módulo cerrado de controles de aire (vea la FIG. 3; también hay controles de aire expuestos.)

Accesorios (no suministrados)

- J Manguera de suministro de aire (use manguera de aire de 1/2 pulg. como mínimo)
- K Filtro de la tubería de aire
- L Segunda válvula de aire tipo de purga
- M Manguera de salida de fluido
- N Válvula de drenaje de fluido (requerida para la bomba)

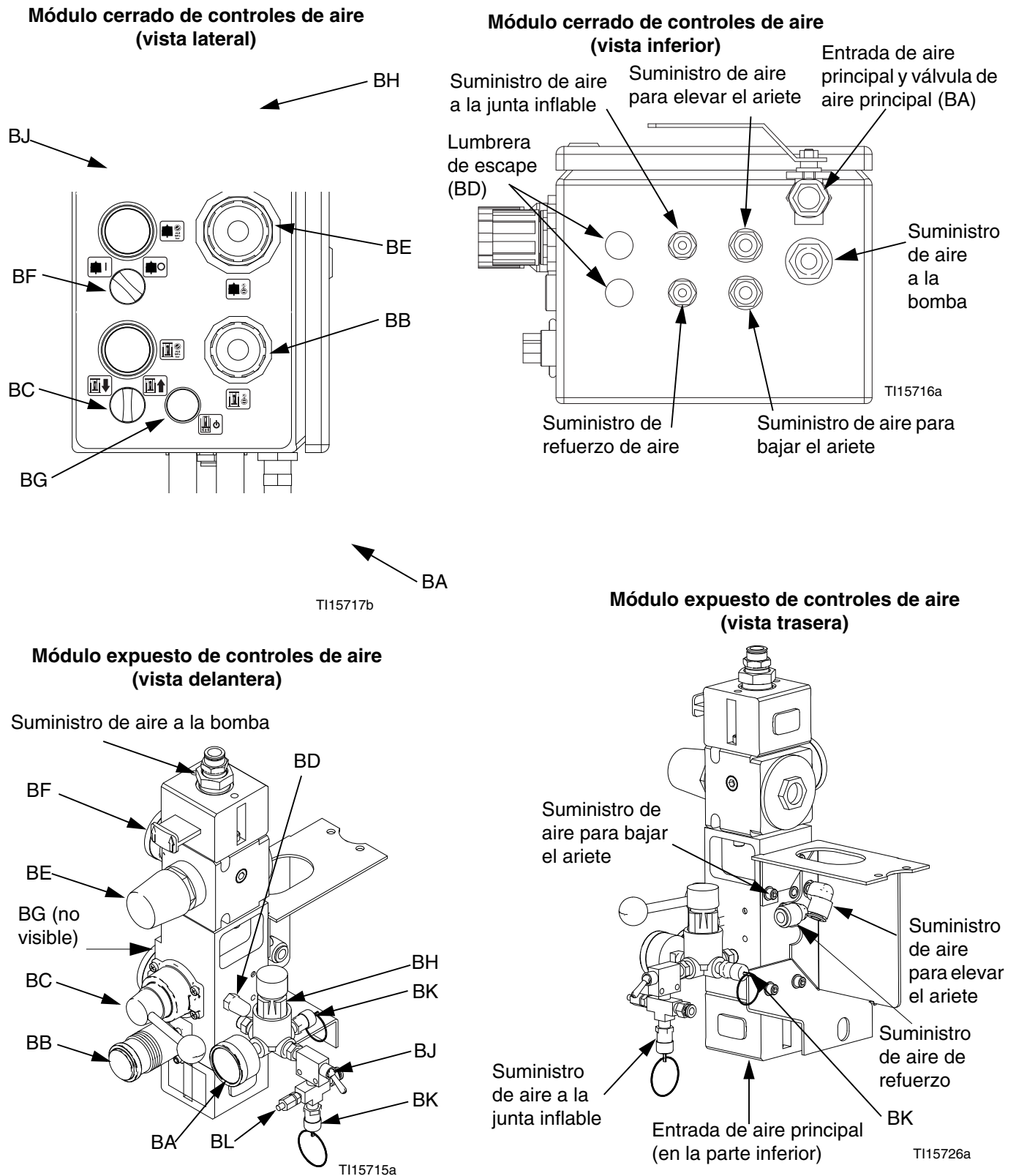


FIG. 3: Módulos de control de aire

Controles de aire integrados

Vea la FIG. 3. El tamaño de la entrada de aire es 1/2 npt(h) en el Módulo cerrado de controles de aire y 3/4 npt(h) Módulo expuesto de controles de aire. Los controles de aire integrados incluyen:

- **Válvula de aire principal (BA):** abre y cierra el aire hacia el sistema. Cuando está cerrada, la válvula alivia la presión corriente abajo.
- **Regulador de aire del ariete (BB):** controla la presión para elevar y bajar el ariete.
- **Interruptor/válvula de dirección del ariete (BC):** controla la dirección del ariete.
- **Lumbrera de escape con silenciador (BD)**
- **Regulador del aire del motor (BE):** controla la presión de aire hacia el motor.
- **Interruptor/válvula deslizante del motor neumático (BF):** abre y cierra el aire hacia el motor. Cuando está cerrada, la válvula alivia el aire atrapado entre ella y el motor neumático.
- **Válvula de refuerzo de aire (BG):** conecta y desconecta el aire para empujar la placa del ariete hacia afuera de un tambor vacío. Usa aire de la tubería de distribución.
- **Regulador de aire de la junta inflable (BH):** controla la presión de aire a la junta inflable.
- **Interruptor de la junta inflable (BJ):** controla el inflado y desinflado de la junta de la placa del ariete.
- **Válvula de alivio de aire (BK):** alivia automáticamente el exceso de presión.
- **Válvula de purga de la junta (BL):** purga el aire de la junta inflable como sea necesario para ajustarse al angostamiento del tambor. Para los módulos expuestos de controles de aire, vea la FIG. 3. En los módulos cerrados de controles de aire, la válvula está ubicada dentro de la caja. Vea la FIG. 4, página 16.
- **Silenciador con válvula de aguja (BN):** permite el ajuste de la velocidad de desplazamiento al bajar la placa del ariete. Ubicada dentro de la caja del Módulo cerrado de controles de aire. No necesaria con el Módulo expuesto de controles de aire por que la velocidad del ariete se puede ajustar con la válvula de dirección.

Funcionamiento

Procedimiento de alivio de presión



El aire atrapado puede hacer que la bomba efectúe ciclos de forma inesperada, lo que puede provocar lesiones graves por inyección, salpicaduras o piezas en movimiento. Alivie la presión cuando deje de bombear y antes de limpiar, revisar o dar servicio al equipo.

NOTA: no cierre la válvula de aire principal hasta el Paso 6. Los controles de aire del módulo cerrado no funcionan cuando el suministro de aire principal está en posición de cerrado.

1. **Controles de aire del módulo cerrado:** vea FIG. 3. Gire el interruptor del motor neumático (BF) a cerrado.
Controles de aire del módulo expuesto: vea FIG. 3. Cierre la válvula de aire deslizante del motor neumático (BF).
2. Lleve a cero el regulador de aire de dirección del ariete. Coloque el interruptor/válvula de dirección del ariete (BC) hacia ABAJO. El ariete bajará lentamente.
3. Mueva alternadamente la válvula de dirección hacia arriba y abajo para purgar el aire de los cilindros del ariete.
4. Gire el interruptor de la junta inflable (BJ) a cerrado.
5. Abra la válvula de bola de fluido y/o la válvula de suministro para aliviar la presión de fluido.
6. Cierre la válvula de aire principal (BA).

Lavado antes de usar por primera vez

La bomba sanitaria fue armada usando lubricante en las piezas móviles y se probó en agua. Lave la bomba completamente con una solución de limpieza o desarme y desinfecte las piezas antes de usar la bomba. Vea el manual de su bomba provisto por separado para los procedimientos completos de lavado y limpieza para una bomba sanitaria. Verifique las limitaciones específicas en los códigos nacionales, estatales y locales.

Configuración de presión de la junta inflable

1. Coloque un tambor vacío en la base del ariete. Coloque la válvula de dirección (BC) hacia ABAJO. Baje la junta adentro del tambor hasta el punto de mayor diámetro interior del tambor.
2. Gire el interruptor de la junta inflable (BJ) a conectado. Ajuste el regulador de aire de la junta inflable hasta que la junta llegue justo a tocar el interior del tambor.
3. Deje el regulador ajustado en este valor para este tipo de tambor.
4. Coloque el interruptor de la junta inflable en OFF para desinflar la junta antes de levantar el ariete. Coloque la válvula de dirección (BC) hacia ARRIBA y permita que el ariete se levante a su altura completa.
5. Retire el tambor vacío.

NOTA: use la menor presión de la junta posible para lograr los resultados deseados. La presión excesiva de la junta puede hacer que la junta se desenrolle de la placa seguidora. Para evitar presurización excesiva, una válvula de alivio limita la presión de la junta a 0,21 MPa (2,1 bar, 30 psi).

Puesta en marcha y ajuste del ariete



- No infle la junta cuando no está instalada en la placa seguidora. Use gafas de seguridad cuando accione la junta. La explosión de la junta puede provocar lesiones.
- Mantenga alejadas las manos y dedos de la placa del ariete, entrada de fluido a la bomba y labios del contenedor de fluido al elevar o bajar el ariete para reducir el riesgo de lesiones graves debidas a piezas en movimiento.

1. Cierre todos los reguladores y válvulas de aire.
2. Conecte el suministro principal de aire.
3. Abra la válvula de aire principal (BA) y ajuste el regulador de aire de dirección del ariete (BB) en 0,26 MPa (2,8 bar, 40 psi). Coloque la válvula de dirección (BC) hacia ARRIBA y permita que el ariete se levante a su altura completa.
4. Lubrique la junta inflable (C) con lubricante sanitario.
5. Coloque un tambor de fluido lleno en la base del ariete, deslícelo hacia atrás contra el tope de tubo y céntralo debajo de la placa seguidora.
6. Retire la cubierta del tambor y alise la superficie del fluido con un borde recto.
7. Fije el forro de la bolsa al tambor con cinta adhesiva o una correa, para evitar que se deslice hacia adentro del tambor.

AVISO

No use tambores que tengan tapones roscados laterales o abolladuras grandes con este ariete. Las aberturas de tapón despajadas o las abolladuras grandes dañarán la junta inflable o detendrán la placa del ariete, motivando que la bomba se embale.

8. Coloque la válvula de dirección hacia ABAJO. Configure el regulador de aire del ariete en 0,28 MPa (2,8 bar, 40 psi) aproximadamente. Baje el ariete hasta que la placa del ariete esté próxima a entrar en el tambor y coloque la válvula en neutral. Reposicione el tambor como sea necesario para que la junta inflable no golpee contra el labio del tambor.

NOTA: Controles del módulo cerrado: para aumentar o disminuir la velocidad de desplazamiento descendente de la placa del ariete, ajuste la válvula en el silenciador (BN) dentro de la caja de control. Vea FIG. 4, página 16.

Controles del módulo expuesto: para aumentar o disminuir la velocidad del desplazamiento descendente de la placa del ariete, ajuste la válvula directora (BC).

9. Coloque la válvula de dirección hacia ABAJO, y continúe bajando el ariete hasta que la placa del ariete haga contacto con el fluido.
10. Configure la presión de aire del regulador a la presión determinada en **Configuración de presión de la junta inflable**, página 14. Gire el interruptor de la junta inflable a conectado para inflar la junta.

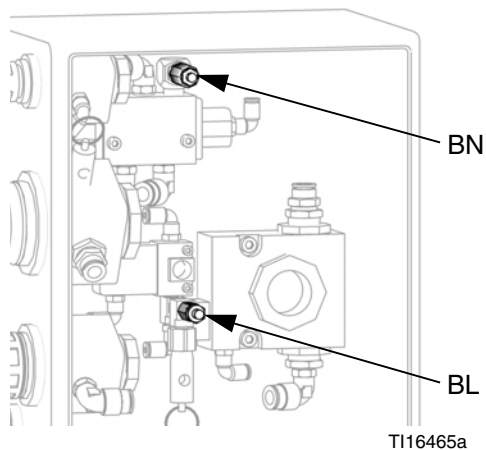
NOTA: si el fluido se fuga pasando la junta, aumente gradualmente la presión de aire a la junta hasta que cese la fuga. Para evitar presurización excesiva, una válvula de alivio limita la presión de la junta a 0,21 MPa (2,1 bar, 30 psi).

Puesta en marcha y ajuste de la bomba



Vea la FIG. 3, página 12.

1. Compruebe que el regulador de aire de la bomba (BE) esté cerrado. Ajuste el regulador de aire del ariete (BB) a 0,35 MPa (3,5 bar, 50 psi) aproximadamente. Coloque la válvula de dirección (BC) hacia ABAJO.
2. Ponga en marcha la bomba como se explica en el manual de instrucciones de la bomba provisto por separado.
3. Mientras la bomba esté funcionando, mantenga la válvula de dirección (BC) hacia ABAJO.



NOTAS SOBRE EL AJUSTE DE PRESIÓN:

Pueden ser necesarias diferentes combinaciones de presión de la junta y presión del ariete para el funcionamiento correcto de la junta y la bomba.

- Si la válvula no se ceba correctamente con fluidos más pesados, aumente la presión de aire al ariete.
- Si el fluido es forzado hacia fuera alrededor de la junta inflable, disminuya la presión al ariete.
- Para los modelos de bomba de diafragma, ajuste la presión hacia ABAJO al nivel mínimo, para asegurar que las bolas de entrada a la bomba asienten correctamente.

NOTA: si la presión de la junta aumenta cuando la junta entra a la porción ahusada del tambor, se activará la válvula de alivio. Gire la válvula de purga de la junta (BL) en sentido contrahorario para abrirla.

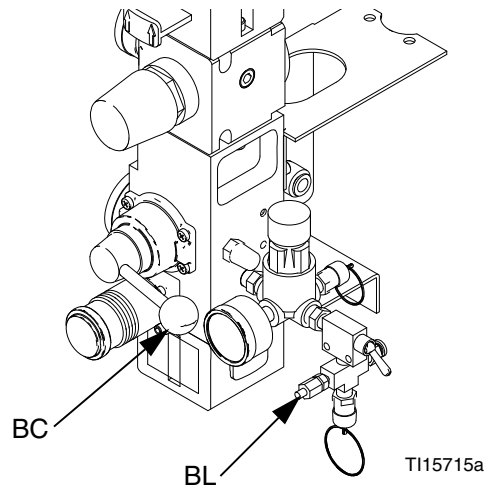


FIG. 4. Válvula de purga de la junta y silenciador con válvula

Cambio de tambores



Las piezas en movimiento pueden dañar, cortar o amputar los dedos u otras partes del cuerpo. Mantenga las manos y los dedos alejados del pistón de cebado, placa del ariete y labio del tambor durante el funcionamiento y siempre que cargue la bomba o el ariete con aire.

1. Pare la bomba. Cierre la válvula del motor neumático (BF).
2. Coloque la válvula de la junta inflable (BJ) para desinflarla.
3. Coloque la válvula de dirección (BC) hacia ARRIBA para levantar la placa del ariete.
4. Levante la placa del ariete hasta que esté completamente afuera del tambor.
5. De ser necesario, use refuerzo de aire (BG) para ayudar a levantar la placa del ariete.



La presión de aire excesiva en el tambor de material puede causar la rotura del tambor y motivar lesiones graves y daños al equipo. El plato debe poder moverse libremente fuera del tambor.

- Nunca use descarga de refuerzo de aire en el tambor para con un tambor deteriorado.
- Siempre desinfe la junta antes de levantar la placa del ariete o acoplar refuerzo de aire.

6. Retire el tambor vacío.
7. Inspeccione el plato del ariete y, si fuera necesario, elimine los residuos y acumulaciones de material.
8. Coloque un tambor lleno en la base del ariete.
9. Baje el ariete y ajuste la posición del tambor con respecto a la placa del ariete, como se explica en **Configuración de presión de la junta inflable** en la página 14.

Parada

1. Coloque la válvula de dirección (BC) en neutral.
2. Siga el **Procedimiento de alivio de presión**, página 14.
3. Siga las instrucciones de parada de la bomba del manual de su bomba provisto por separado.

Procedimiento de limpieza



NOTA: las siguientes instrucciones son un procedimiento básico para limpiar un ariete sanitario.

- **Asegúrese** de seguir los códigos de normas sanitarias nacionales y estatales y los reglamentos locales.
 - Utilice agentes de limpieza y desinfección apropiados, a intervalos apropiados para el producto procesado.
 - Siga las instrucciones de limpieza del fabricante del producto.
1. Retire la bomba del recipiente de fluido. Acciónela para extraer por bombeo tanto fluido como sea posible.
 2. Lave el sistema completamente con una solución de limpieza apropiada.
 3. Coloque la válvula de la junta inflable (BJ) para desinflarla.
 4. Coloque la válvula de dirección (BC) hacia ARRIBA para levantar la placa del ariete.
 5. De ser necesario, use refuerzo de aire (BG) para ayudar a levantar la placa del ariete.
 6. Levante la placa del ariete hasta que esté completamente afuera del tambor. Retire el tambor vacío.
 7. Desconecte el suministro de aire a la junta inflable.

8. Tire de la junta inflable hacia abajo para retirarla. Limpie y desinfecte la junta.

NOTA: La decoloración del sello inflable es normal. Reemplace el sello inflable si la superficie está comprometida debido a desgaste, roturas, cortes o hundimientos excesivos.

9. Coloque la válvula de dirección hacia ABAJO. Baje la placa del ariete.
10. Siga el **Procedimiento de alivio de presión** en la página 14.
11. Desconecte todas las mangueras de aire y fluido restantes y quite los accesorios de entrada y salida.
12. Retire y limpie la bomba.

NOTA: la bomba **se debe desarmar** para limpiarla completamente. Vea el manual de su bomba provisto por separado para los procedimientos completos de lavado y limpieza para una bomba sanitaria. Todas las piezas de caucho dañadas **deben** ser sustituidas ya que pueden alojar microorganismos que pueden contaminar el fluido.

13. Retire, limpie y desinfecte las abrazaderas (12, 13), placa del ariete (5) y junta (8).
14. Retire la cubierta del motor neumático. Abra la puerta de la caja de control. Seque todo fluido de limpieza o humedad restante.
15. Limpie las superficies externas de todas la piezas antes de rearmarlas.

Resolución de problemas



1. Siga el **Procedimiento de alivio de presión**, página 14.
2. Verifique todas las soluciones posibles en las tablas de solución de problemas antes de desarmar la bomba.

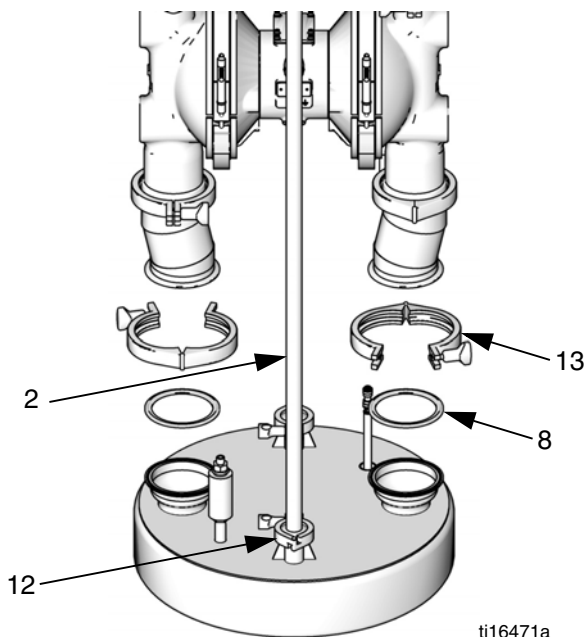
Problema	Causa	Solución
El ariete no sube ni baja.	Válvula de aire cerrada o tubería de aire obstruida.	Abra, desobstruya.
	No hay suficiente presión de aire del ariete.	Aumente.
	Pistón desgastado o dañado.	Sustituya.
	Válvula manual cerrada u obstruida.	Abra, desobstruya.
El ariete sube o baja demasiado rápido.	La presión de aire es demasiado alta.	Reduzca.
	La velocidad de desplazamiento no está ajustada correctamente.	Controles de aire del módulo expuesto - abra menos la válvula de dirección para desplazamiento más lento, más para desplazamiento más rápido. Controles de aire del módulo cerrado - abra más la válvula de aguja en el silenciador para movimiento descendente más lento, menos para movimiento descendente más rápido.
Fugas de aire alrededor de la varilla del cilindro.	Junta de la varilla desgastada.	Sustituya.
Escapa fluido más allá de los rascadores de la placa del ariete.	Presión de aire del ariete demasiado alta.	Disminuya la presión del ariete.
	Rascadores desgastados o dañados.	Sustituya.
	Presión de la junta inflable demasiado baja.	Aumente la presión de la junta
La bomba no se ceba correctamente o bombea aire.	Válvula de aire cerrada o tubería de aire obstruida.	Abra, desobstruya.
	No hay suficiente presión de aire.	Aumente.
	Pistón desgastado o dañado.	Sustituya. Vea el manual de la bomba.
	Válvula manual cerrada u obstruida.	Abra, desobstruya.
	La válvula manual está sucia, desgastada o dañada.	Limpie, efectúe el servicio.
La válvula de aire auxiliar no mantiene el tambor abajo o empuja la placa seguidora hacia arriba.	Válvula de aire cerrada o tubería de aire obstruida.	Abra, desobstruya.
	No hay suficiente presión de aire.	Aumente.
	El conducto de la válvula está obstruido.	Limpie.
La presión de la junta aumenta cuando el tambor se ahúsa y activa el alivio de presión automático.	La válvula de purga de la junta (BL) está cerrada	Abra. Vea Controles de aire integrados , página 13.

Reparación



Desconexión de la bomba de diafragma

1. Siga el **Procedimiento de alivio de presión**, página 14.
2. Desconecte el suministro de aire de la junta inflable y el suministro de refuerzo de aire.
3. Retire dos abrazaderas (13) que sujetan la bomba a la placa del ariete. Retire las juntas (8).
4. Levante la bomba cuidadosamente separándola de la placa del ariete.
5. Retire dos abrazaderas (12) que sujetan las varillas de unión (2) a la placa del ariete. Retire las juntas (7).
6. Abra la válvula de aire principal (BA). Coloque la válvula de dirección (BC) hacia ARRIBA para levantar el ariete. Coloque la válvula de dirección en neutral. Cierre la válvula de aire principal (BA).
7. Tire de la junta inflable hacia abajo para retirarla.



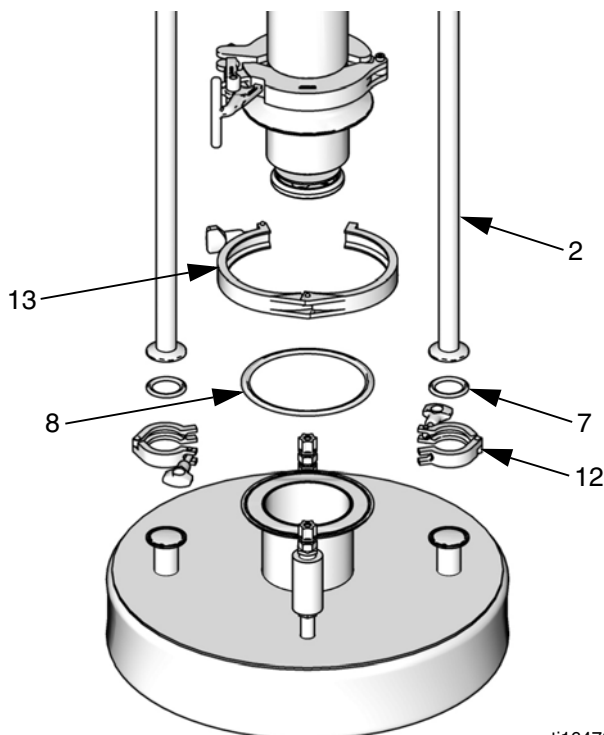
ti16471a

FIG. 5. Desconexión de la bomba de diafragma

NOTA: vea el manual de la bomba de diafragma para información sobre limpieza, reparación y piezas.

Desconexión de la bomba de pistón

1. Siga el **Procedimiento de alivio de presión**, página 14.
2. Desconecte el suministro de aire de la junta inflable y el suministro de refuerzo de aire.
3. Retire dos abrazaderas (12) que sujetan las varillas de unión (2) a la placa del ariete. Retire las juntas (7).
4. Quite la tuerca (4) y arandela (3) que sujetan la varilla de conexión del motor neumático (10) en la barra de unión (114).
5. Abra la válvula de aire principal (BA). Coloque la válvula de dirección (BC) hacia ARRIBA para levantar el ariete. Coloque la válvula de dirección en neutral. Cierre la válvula de aire principal (BA).
6. Para retirar la bomba de la placa del ariete, retire la abrazadera (13) y la junta (8). Levante cuidadosamente la bomba separándola de la placa, con dos personas de ser necesario.



ti16470a

FIG. 6. Retire la bomba de pistón

NOTA: vea el manual de la bomba de pistón y el manual del motor neumático para información sobre limpieza, reparación y piezas.

Servicio de los pistones del ariete



Realice siempre el servicio de ambos cilindros a la vez. Cuando de servicio a la varilla del cilindro, instale juntas tóricas nuevas en la junta de la varilla del cilindro y en el pistón del ariete.

- Pida el Kit de reparación del pistón 24G853 para un ariete de acero inoxidable. Las piezas están marcadas con una † en las ilustraciones y lista de piezas.
- Pida el Kit de reparación del pistón 24G854 para un ariete de acero al carbono. Las piezas están marcadas con un * en las ilustraciones y lista de piezas.

Desarmado del pistón y la junta

1. Siga el **Procedimiento de alivio de presión**, página 14.
2. Siga lo indicado en **Desconexión de la bomba de diafragma**, página 20, y **Desconexión de la bomba de pistón**, página 20.
3. Retire las tuercas (117) y las arandelas de seguridad (116) que sujetan la barra de unión (114) a las varillas del pistón (102). Quite también las tuercas (4) y las arandelas (3) que sujetan la barra de unión a las varillas de unión (2).
4. **Arietes de acero inoxidable:** retire cuatro tornillos (124) y arandelas (123), luego retire la tapa de pistón (120). Retire la junta tórica exterior (121) y la junta tórica interior (122) de la tapa de pistón.
5. Retire el anillo de retención (115).
6. Tire cuidadosamente de la varilla de pistón hacia afuera en la parte superior del cilindro.

AVISO

No incline la varilla de pistón cuando la retire de la base o cuando la instale. Dicho movimiento podría dañar el pistón o la superficie interna del cilindro base.

7. Deslice la carcasa de la junta del pistón (103) y el resorte (104) hacia arriba de la varilla de pistón (102). Retire la junta tórica exterior (105) y la junta tórica interior (106) de la carcasa de la junta del pistón (103).
8. Retire el anillo de retención (112) y cojinete (111) de la carcasa de la junta del pistón (103).

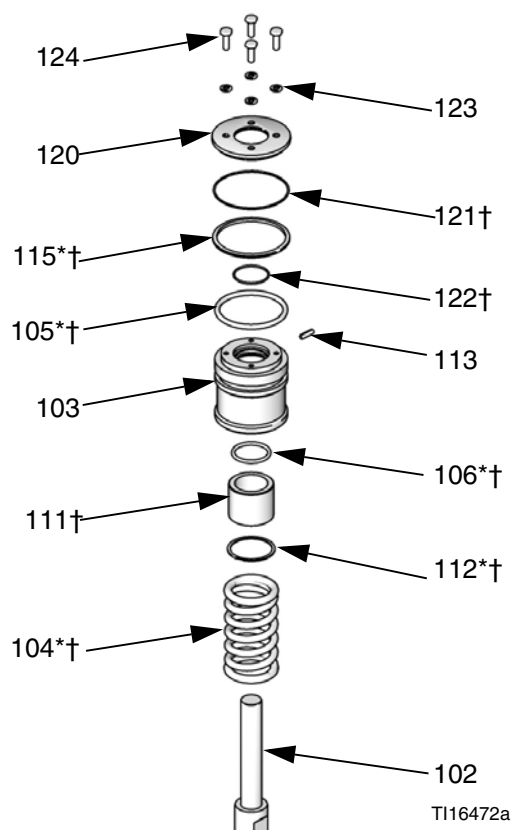
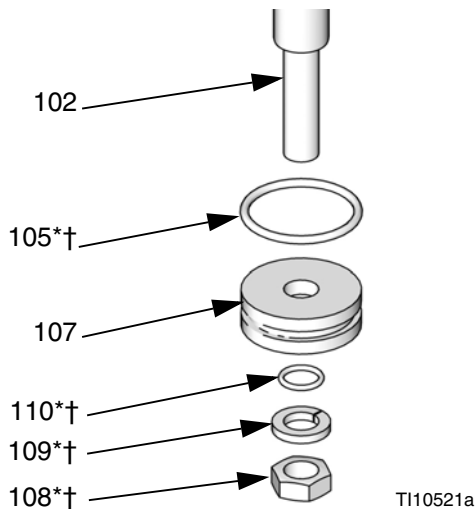


FIG. 7. Junta de la varilla de pistón

9. Deposite con cuidado el pistón (107) y la varilla (102) para que la varilla del pistón no se deforme. Retire la tuerca (108), arandela (109) y pistón (107). Retire la junta tórica exterior (105) y la junta tórica interior (110).
10. Inspeccione las piezas en busca de desgaste o daños. Sustituya como sea necesario.



T110521a

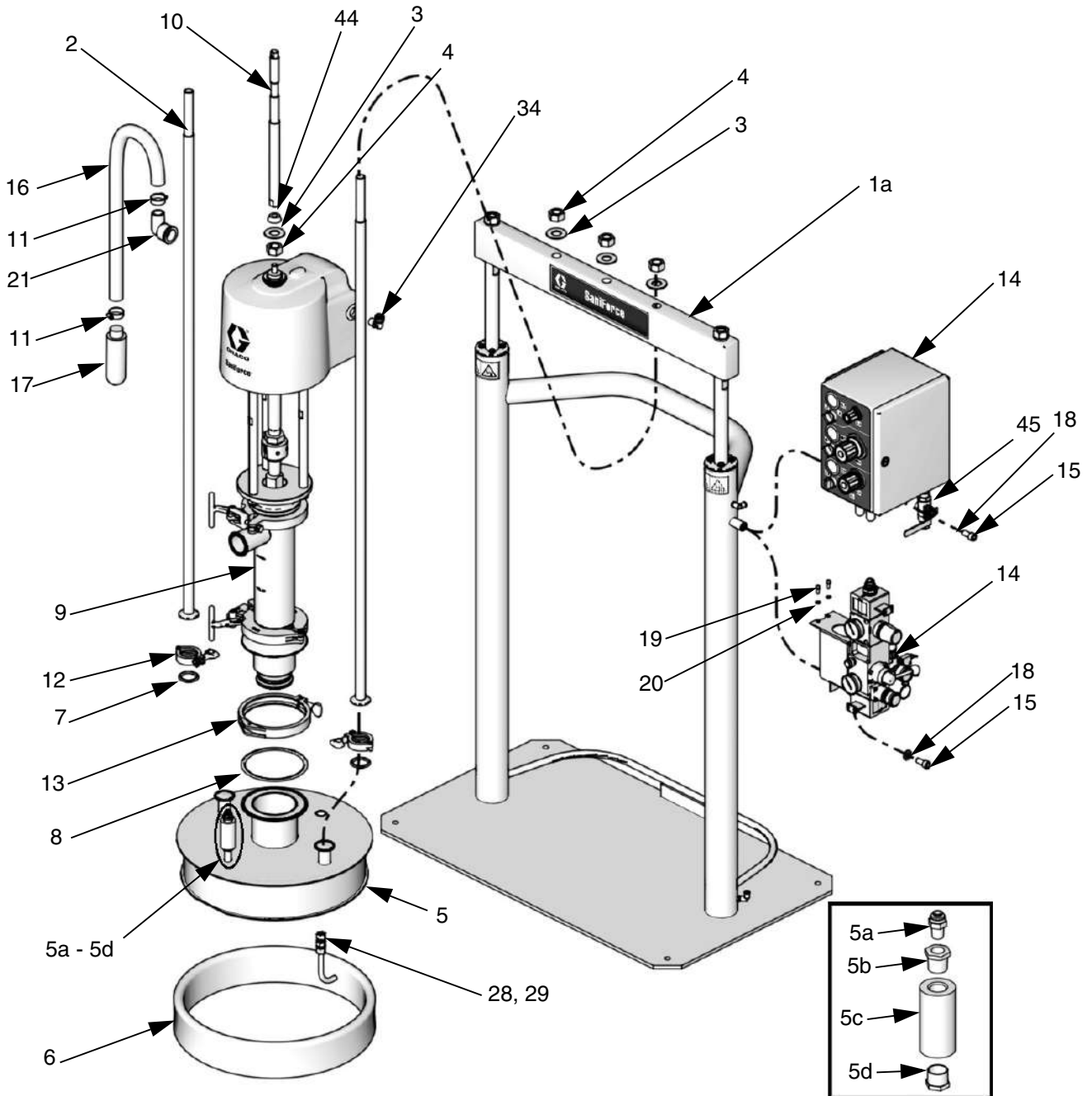
Fig. 8. Pistón del ariete.

Rearmado del pistón y la junta

1. Instale juntas tóricas nuevas (105 y 110) y lubrique el pistón (107) y las juntas tóricas.
2. Aplique sellador de roscas de resistencia media. Instale el pistón (107), arandela (109), y tuerca (108) en la varilla del pistón (102).
3. Inserte cuidadosamente el pistón en el cilindro y empuje la varilla del pistón directamente hacia abajo en el cilindro.
4. Lubrique la junta tórica (106) y el cojinete (111). Instale a junta tórica (106), cojinete (111) y anillo de retención (112) en la carcasa de la junta de pistón (103).
5. Instale la junta tórica nueva (105) en la carcasa de la junta (103).
6. **Arietes de acero al carbono:** instale un pasador nuevo (113) si es necesario, o asegúrese de que esté en su lugar.
7. Lubrique la junta tórica nueva (105) y la carcasa de la junta (103).
8. Deslice el resorte (104) y la carcasa de la junta del pistón (103) en la varilla (102). **Arietes de acero al carbono:** oriente el pasador en la ranura del cilindro. **Arietes de acero inoxidable:** tenga cuidado de no empujar la carcasa de la junta de pistón hacia abajo, adentro del cilindro.
9. Instale el anillo de retención (115).
10. **Arietes de acero inoxidable:** lubrique e instale la junta tórica interior (122) en la tapa de pistón (120). Instale la junta tórica exterior (121) en la tapa de cilindro. Luego instale la tapa de pistón (120) en el cilindro con tornillos (124) y arandelas (123).
11. Vuelva a instalar la barra de unión (114), arandelas (116, 3) y tuercas (117, 4).

Piezas

Conjuntos de bombas de pistón con ariete



ti16246b

Tabla 1. Piezas comunes, todos los conjuntos de bombas de pistón con ariete (5:1, 6:1, y 12:1)

Ref.	Pieza	Descripción	Cant.
1	<i>Vea la Tabla 2</i>	ARIETE, kit, incluye las piezas 1a, 14, 15, y 18; <i>vea las páginas 30-33</i>	1
1a	-----	BASTIDOR, ariete, conjunto, incluye el conjunto de pistón	1
2	16G477	VARILLA DE UNIÓN	2
3	512743	ARANDELA, plana; 18-8 acero inox. 7/8 pulg.	4
4	510221	TUERCA, hex. est. acero inox. 7/8-9	4
5	16G240	PLACA, ariete sanitario Diseño estándar que se utiliza en la mayoría de los modelos	1
	16K938	Diseño cónico que se utiliza en el modelo 24P811, 24U568, y 24Y493	
	17B191	Diseño cónico que se utiliza en el modelo 24V839	
5a	25M452	MANGUITO	1
5b	114475	ACCESORIO	1
5c	512491	VALVULA, retención	1
5d	504285	ACCESORIO	1
6	16G242	JUNTA, inflable, 18,0 de D.I.; incluye las referencias 28 y 29	1
7	16D169	JUNTA, sanitaria 1,5	2
8	16D246	JUNTA, 6 pulg. sanitaria	1
9	<i>Vea la Tabla 2</i>	BOMBA	1
10	<i>Vea la Tabla 2</i>	VARILLA, conexión de motor neumático	1
11	101818	ABRAZADERA, manguera de escape; <i>vea la página 33</i>	2
12	118598	ABRAZADERA, sanitaria, 1,5 pulg.	2
13	16D245	ABRAZADERA, sanitaria de 6 pulg.	1
14	16G393 16G396	CONTROLES, aire; <i>vea la página 35</i> Cerrado, acero inoxidable Expuesto, acero al carbono	1
15	-----	TORNILLO, shdc, acero inox., 0,500x1,00	1
16	-----	MANGUERA, escape; <i>vea la página 33</i>	1
17	512914	SILENCIADOR, polietileno, <i>vea la página 33</i>	1
18	-----	ARANDELA, respaldo del pistón, acero inox.	1
19	101682	TORNILLO, cabeza hueca	2
20	100016	ARANDELA, seguridad	2
21	16A942	ACCESORIO, manguera de escape	1
23	16G391	MANGUERA, drenaje, 2 pies, incluye la Pieza 24, <i>despachada suelta, no se muestra</i>	1
24	-----	ABRAZADERA, manguera, <i>incluida con la Pieza 23, no se muestra</i>	1

Ref.	Pieza	Descripción	Cant.
28	-----	ACCESORIO, 1/4 ptc a 1/4 ptc, FDA; incluido con la referencia 6; <i>vea la página 33</i>	1
29	-----	ACCESORIO, 1/4 ptc a 1/4 con punta, FDA; incluido con la referencia 6; <i>vea la página 33</i>	1
34	-----	ACCESORIO, 1/2 npt a 1/2 ptc, FDA; <i>vea la página 33</i>	1
36	120306 103347	VALVULA, seguridad; se muestra en la página 34 80 psi, modelos con bombas 5:1 100 psi, modelos con bombas 6:1 o 12:1	1
44	16V033	ESPACIADOR, manguito, se utiliza en el modelo 24P811 y 24U568	1
45	16Y861	VALVULA, bola, ventilada	1
125▲	15J074	ETIQUETA, advertencia, ariete, no mostrada	1
126▲	280574	ETIQUETA, advertencia, bomba, no mostrada	1

----- No disponibles por separado.

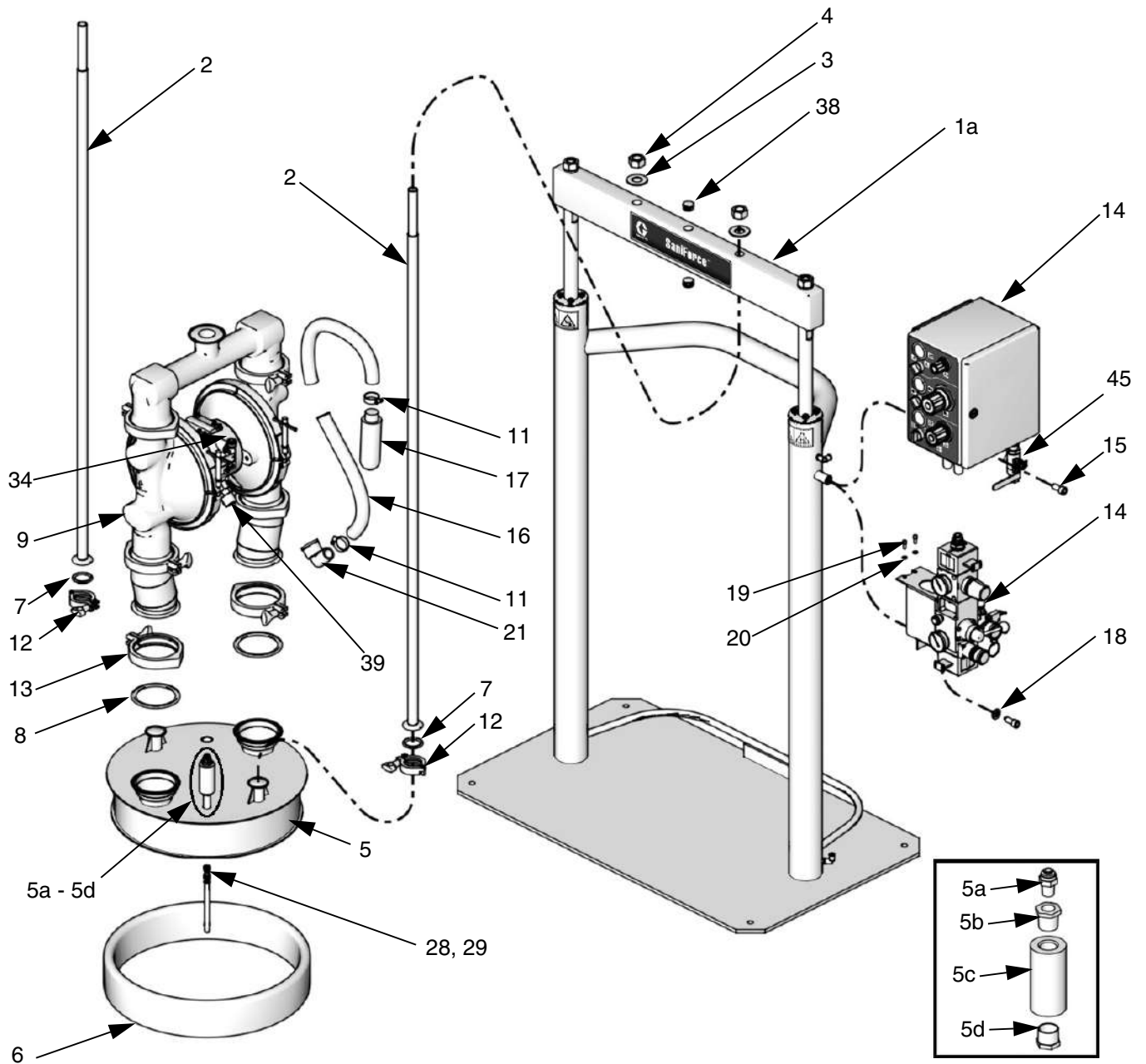
▲ Pueden solicitarse etiquetas, identificadores y tarjetas de peligro y advertencia de repuesto sin cargo.

Tabla 2. Piezas que varían según el modelo

Modelo	Kit de ariete (1)	Bomba (9)*	Varilla (10)	Manguito (44)
24D708	24G861	24G741	16E169	
24D712	24G860	24G741	16E169	
24D714	24G859	24G741	16E169	
24D720	24G861	24G742	16C303	
24D724	24G860	24G742	16C303	
24D726	24G859	24G742	16C303	
24V839	24G859	24G741	16E169	
24D776	24G861	24G739	16E168	
24D780	24G860	24G739	16E168	
24D782	24G859	24G739	16E168	
24D788	24G861	24G740	16E169	
24D792	24G860	24G740	16E169	
24D794	24G859	24G740	16E169	
24D647	24G861	24F625	16C303	
24D651	24G860	24F625	16C303	
24D653	24G859	24F625	16C303	
24F188	24G861	24F626	16C303	
24F189	24G860	24F626	16C303	
24F190	24G859	24F626	16C303	
24P811	24G861	24F625	16C303	16V033
24U568	24G861	24F626	16C303	16V033
24Y493	24G861	24D658	16C303	

* *Vea el manual de su bomba para información sobre las piezas.*

Conjuntos de bomba de diafragma con ariete



ti16246b

Tabla 1. Piezas comunes, todos los conjuntos de bomba de diafragma con ariete (2150 y 3150)

Ref.	Pieza	Descripción	Cant.
1	<i>Vea la Tabla 2</i>	ARIETE, kit, incluye las piezas 1a, 14, 15, y 18; <i>vea las páginas 30-33</i>	1
1a	-----	BASTIDOR, ariete, conjunto, incluye el conjunto de pistón	1
2	16G477	VARILLA DE UNIÓN	2
3	512743	ARANDELA, plana; 18-8 acero inox. 7/8 pulg.	2
4	510221	TUERCA, hex. est. acero inox. 7/8-9	2
5	16G241	PLACA, ariete	1
5a	25M452	MANGUITO	1
5b	114475	ACCESORIO	1
5c	512491	VALVULA, retención	1
5d	504285	ACCESORIO	1
6	16G242	JUNTA, inflable, FDA, neopreno, 46 cm (18 pulg.)	1
7	16D169	JUNTA, sanitaria 1,5 pulg.	2
8	15D346	JUNTA, sanitaria	2
9	<i>Vea la Tabla 2</i>	BOMBA	1
11	101818	ABRAZADERA, manguera de escape; <i>vea la página 33</i>	2
12	118598	ABRAZADERA, 1,5 pulg.	2
13	510490	ABRAZADERA, 4 pulg.	2
14	<i>16G393</i> <i>16G396</i>	CONTROLES, aire; <i>vea la página 35</i> Cerrado, acero inoxidable Expuesto, acero al carbono	1
15	-----	TORNILLO, 1/2-13 unc, acero inox.	1
16	-----	MANGUERA, escape; <i>vea la página 33</i>	1
17	512914	SILENCIADOR, polietileno, <i>vea la página 33</i>	1
18	-----	ARANDELA, acero inoxidable	1
19	101682	TORNILLO, de cabeza, 1/4-20, acero al carbono	2
20	100016	ARANDELA, seguridad	2
21	16A942	ACCESORIO, manguera de escape	1
28	-----	ACCESORIO, 1/4 ptc a 1/4 ptc, FDA; <i>vea la página 33</i>	1
29	-----	ACCESORIO, 1/4 ptc a 1/4 con punta, FDA; <i>vea la página 33</i>	1
34	-----	ACCESORIO, 1/2 npt a 1/2 ptc, FDA; <i>vea la página 33</i>	1
36	114003	VALVULA, seguridad, 130 psi, se muestra en la página 34	1
38	16D049	TAPON, solo Modelos 24D651 y 24F189	2
39	16C946	ACCESORIO, aire	1
45	16Y861	VALVULA, bola, ventilada	1
125▲	15J074	ETIQUETA, advertencia, ariete, no mostrada	1

Ref.	Pieza	Descripción	Cant.
127▲	188621	ETIQUETA, advertencia, bomba, no mostrada	1
128▲	198382	ETIQUETA, advertencia, bomba, no mostrada	1

----- No disponibles por separado.

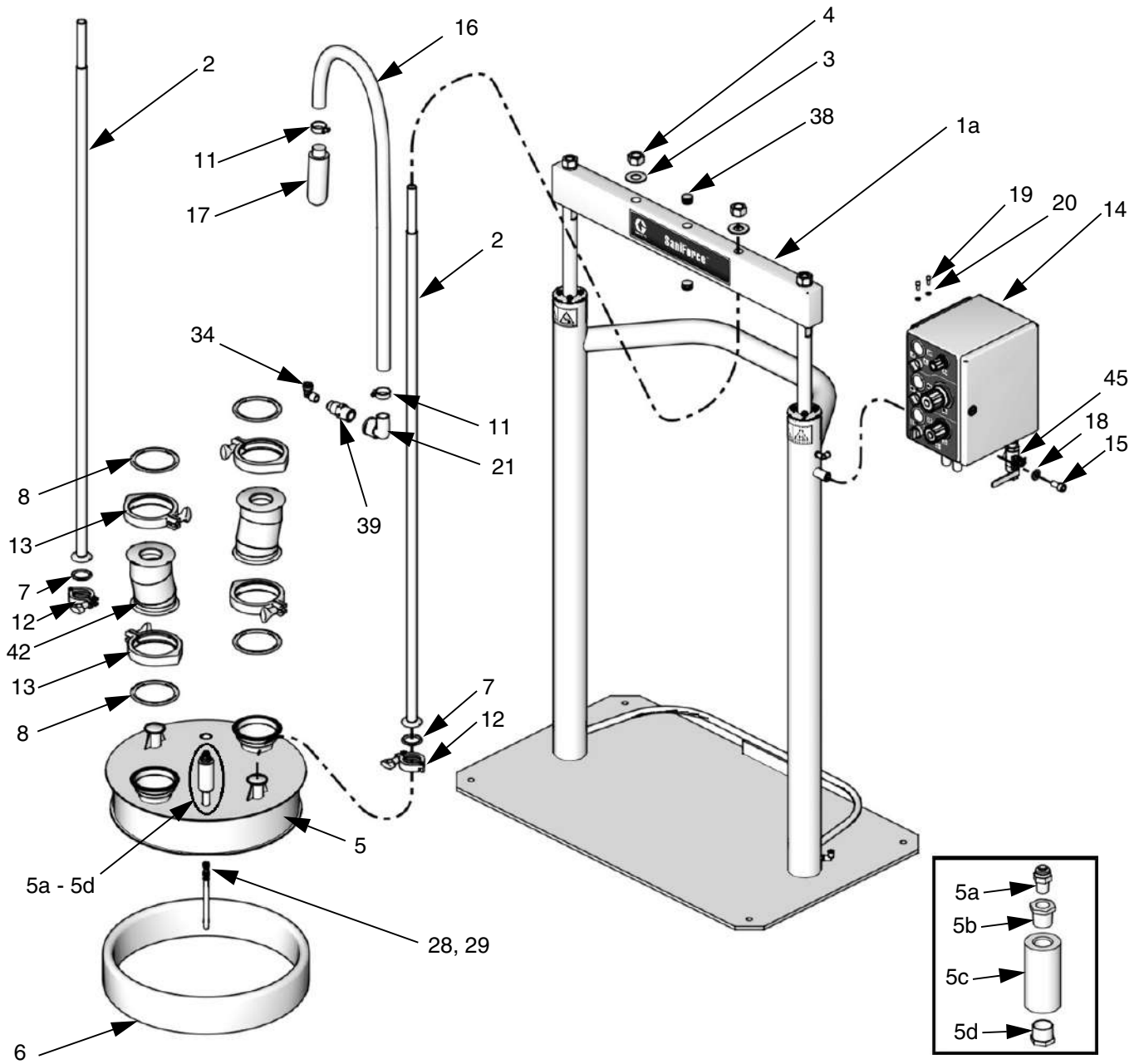
▲ Pueden solicitarse etiquetas, identificadores y tarjetas de peligro y advertencia de repuesto sin cargo.

Tabla 2. Piezas que varían según el modelo

Modelo	Kit de ariete (1)	Bomba (9)*
24G542	24G861	24G743
24F191	24G860	24G743
24G543	24G859	24G743
24F192	24G861	24G744
24F193	24G860	24G744
24F194	24G859	24G744
24D922	24G861	24C124
24D926	24G860	24C124
24D928	24G859	24C124
24D932	24G860	24J388
24D936	24G859	24J388
24D940	24G861	24J388
24D944	24G861	248274
24D948	24G860	248274
24D952	24G859	248274
24J364	24G861	24J389
24J365	24G860	24J389
24J366	24G859	24J389

* Vea el manual de su bomba para información sobre las piezas.

Modelo 24Y512 (Sin bomba)



ti26810b

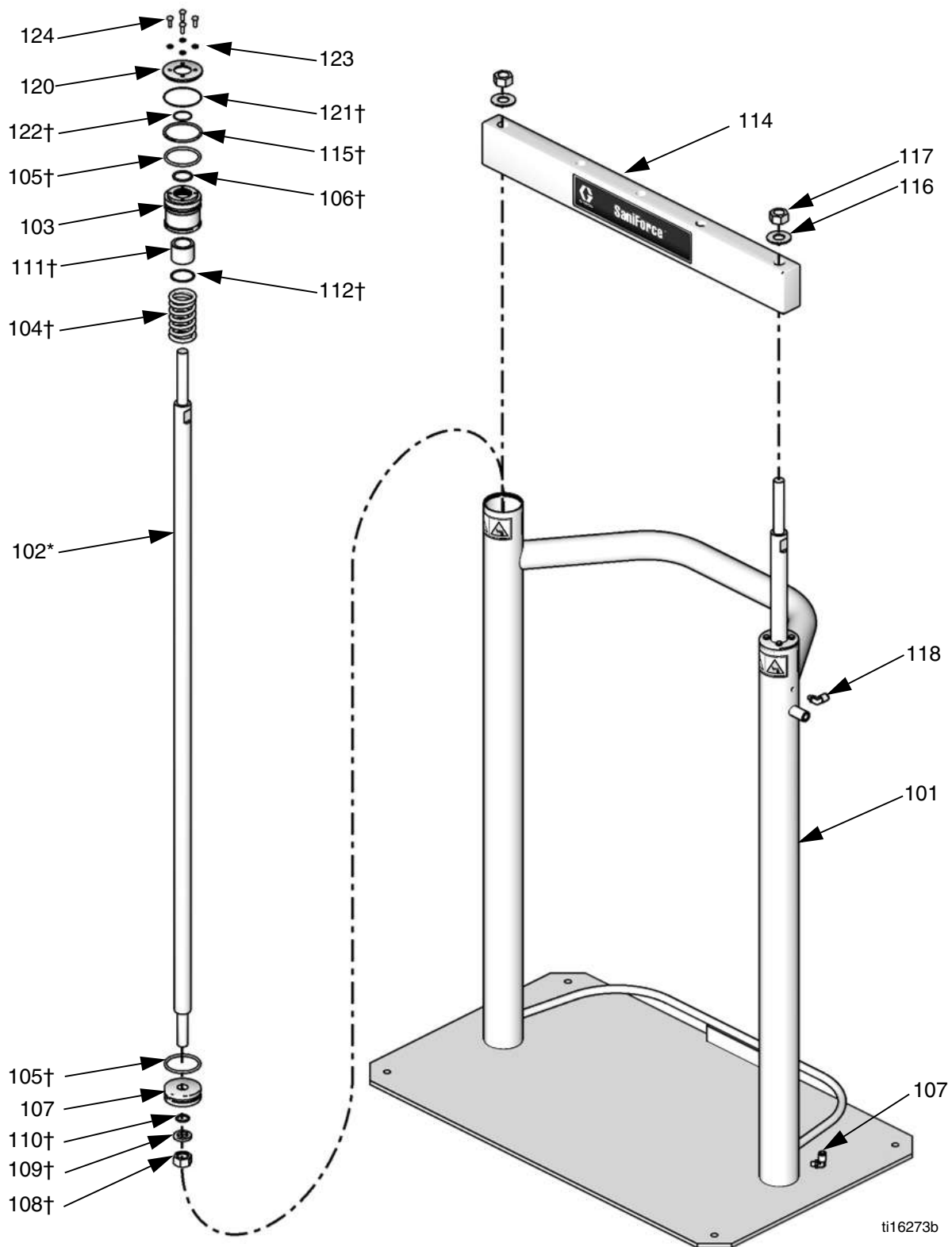
Ref.	Pieza	Descripción	Cant.
1	24G859	ARIETE, kit, incluye las piezas 1a, 14, 15, y 18; <i>vea las páginas 30-33</i>	1
1a	-----	BASTIDOR, ariete, conjunto, incluye el conjunto de pistón	1
2	16G477	VARILLA DE UNION	2
3	512743	ARANDELA, plana; 18-8 acero inox. 7/8 pulg.	2
4	510221	TUERCA, hex. est. acero inox. 7/8-9	2
5	16G241	PLACA, ariete	1
5a	25M452	MANGUITO	1
5b	114475	ACCESORIO	1
5c	512491	VÁLVULA, retención	1
5d	504285	ACCESORIO	1
6	16G242	JUNTA, inflable, FDA, neopreno, 46 cm (18 pulg.)	1
7	16D169	JUNTA, sanitaria 1,5 pulg.	2
8	15D346	JUNTA, sanitaria	4
11	101818	ABRAZADERA, manguera de escape; <i>vea la página 33</i>	2
12	118598	ABRAZADERA, 1,5 pulg.	2
13	510490	ABRAZADERA, 4 pulg.	4
14	16G393	CONTROLES, aire; Cerrado, acero inoxidable; <i>vea la página 35</i>	1
15	-----	TORNILLO, 1/2-13 unc, acero inox.	1
16	-----	MANGUERA, escape; <i>vea la página 33</i>	1
17	512914	SILENCIADOR, polietileno, <i>vea la página 33</i>	1
18	-----	ARANDELA, acero inoxidable	1
19	102023	TORNILLO, de cabeza, 1/4-20, acero inoxidable	2
20	104123	ARANDELA, seguridad	2
21	16A942	ACCESORIO, manguera de escape	1
28	-----	ACCESORIO, 1/4 ptc a 1/4 ptc, FDA; <i>vea la página 33</i>	1
29	-----	ACCESORIO, 1/4 ptc a 1/4 con punta, FDA; <i>vea la página 33</i>	1
34	-----	ACCESORIO, 1/2 npt a 1/2 ptc, FDA; <i>vea la página 33</i>	1
36	114003	VÁLVULA, seguridad, 130 psi, se muestra en la página 34	1
38	16D049	TAPÓN	2
39	16C946	ACCESORIO, aire	1
42	-----	ADAPTADOR, 2150 a 3150	2
45	16Y861	VÁLVULA, bola, ventilada	1
125▲	15J074	ETIQUETA, advertencia, ariete, no mostrada	1

----- No disponible por separado.

▲ Pueden solicitarse etiquetas, identificadores y tarjetas de peligro y advertencia de repuesto sin cargo.

Kits de ariete

Kits 24G859 y 24G861, bastidor de acero inoxidable



Kits 24G859 y 24G861, bastidor de acero inoxidable

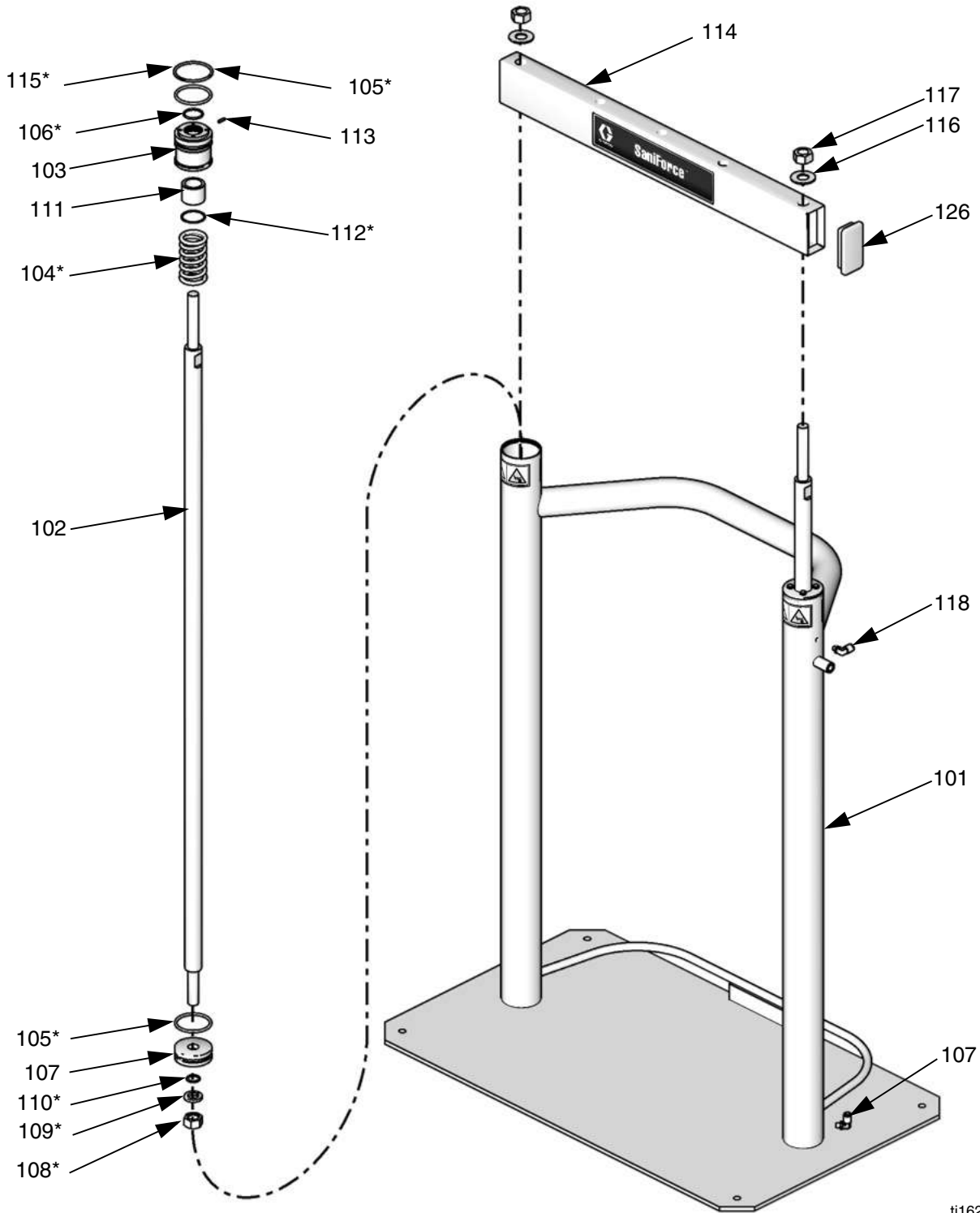
Ref.	Pieza	Descripción	Cant.
14	16G393 16G396	CONTROLES, aire; <i>vea la página 35</i> Cerrado, acero inoxidable Expuesto, acero al carbono	1
15	-----	TORNILLO, 1/2-13 unc, acero inox.	1
18	-----	ARANDELA, acero inoxidable	1
101	-----	ARIETE, bastidor	1
102*	16G478	VARILLA, pistón, niquelados	2
103	16E383	COJINETE	1
104†	160138	RESORTE, compresión	1
105†	160258	JUNTA TÓRICA	2
106†	156698	JUNTA TÓRICA	1
107	16E384	PISTÓN	1
108†	101535	TUERCA	1
109†	101533	ARANDELA	1
110†	156401	JUNTA TÓRICA	1
111†	-----	COJINETE	1
112†	15F453	ANILLO, retención	1
114	16G480	BARRA, unión	1
115†	-----	ANILLO, retención, diám. 3,06	2
116	512743	ARANDELA, plana; 18-8 acero inox. 7/8 pulg.	2
117	510221	TUERCA, hex. est. acero inox. 7/8-9	2
118	24G857	ACCESORIO, 1/8 npt a 3/8 ptc	2
120	16E648	TAPA, pistón	2
121†	-----	JUNTA TÓRICA	2
122†	111098	EMPAQUETADURA, junta tórica, cilindro	2
123	104123	ARANDELA, seguridad, resorte	8
124	102023	TORNILLO, cabeza, hex.	8
125▲	15J074	ETIQUETA, advertencia, no se muestra	1

▲ Pueden solicitarse etiquetas, identificadores y tarjetas de peligro y advertencia de repuesto sin cargo.

† Piezas incluidas en el Kit de pistón de acero inoxidable 24G853

* El Kit 24W822 de pistón del ariete de acero inoxidable 316 está disponible.

Kit de ariete 24G860, bastidor de acero al carbono



ti16273c

Kit de ariete 24G860, bastidor de acero al carbono

Ref.	Pieza	Descripción	Cant.
14	16G393 16G396	CONTROLES, aire; <i>vea la página 35</i> Cerrado, acero inoxidable Expuesto, acero al carbono	1
15	-----	TORNILLO, 1/2-13 unc, acero inox.	1
18	-----	ARANDELA, acero inoxidable	1
101	-----	ARIETE, bastidor	1
102	16G478	VARILLA, pistón	2
103	15M295	COJINETE	1
104*	160138	RESORTE, compresión	1
105*	160258	JUNTA TÓRICA	2
106*	156698	JUNTA TÓRICA	1
107	183943	PISTÓN	1
108*	101535	TUERCA	1
109*	101533	ARANDELA	1
110*	156401	JUNTA TÓRICA	1
111*	-----	COJINETE	1
112*	15F453	ANILLO, retención	1
113	15U979	PASADOR, resorte	1
114	16G479	BARRA, unión	1
115*	-----	ANILLO, retención, diám. 3,06	2
116	512743	ARANDELA, plana; 18-8 acero inox. 7/8 pulg.	2
117	510221	TUERCA, hex. est. acero inox. 7/8-9	2
119	24G856	ACCESORIO, tubo conector	2
125▲	15J074	ETIQUETA, advertencia	4
126	189559	TAPA, extremo	2

▲ Pueden solicitarse etiquetas, identificadores y tarjetas de peligro y advertencia de repuesto sin cargo.

* Piezas incluidas en el Kit de pistón de acero al carbono 24G854.

Kit de silenciador 16G390

Ref.	Pieza	Descripción	Cant.
17	512914	SILENCIADOR, polietileno	2

Kit de conjunto de escape 16G389

Ref.	Pieza	Descripción	Cant.
17	512914	SILENCIADOR, polietileno	1
16	-----	MANGUERA, escape, 1,82 m (6 pies)	1
11	101818	ABRAZADERA, manguera	2

Kit de accesorios PTC 16G392

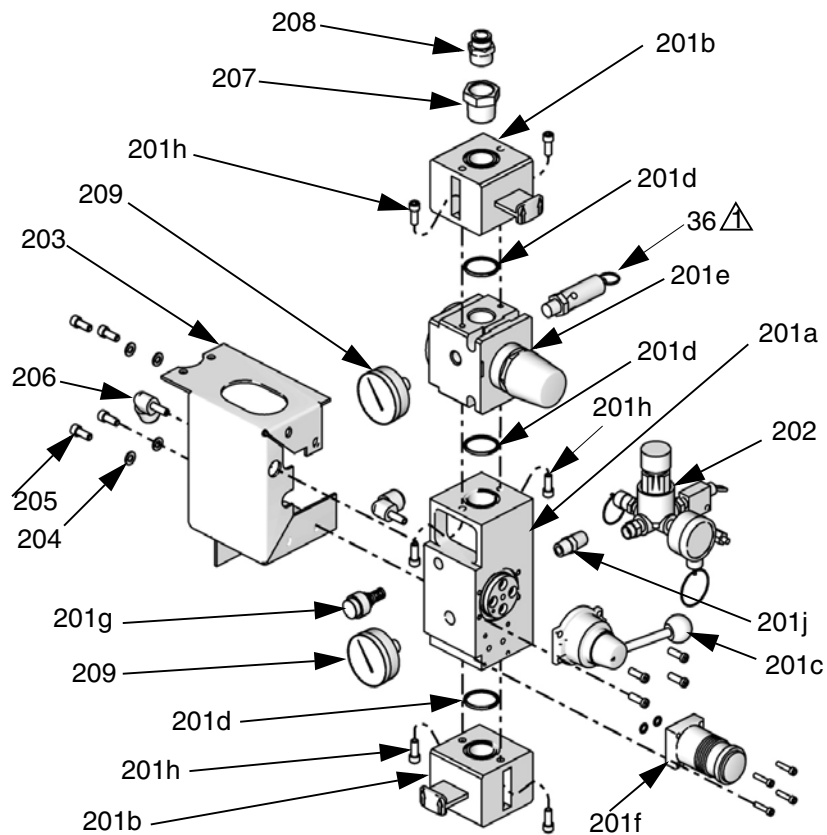
Ref.	Descripción	Cant.
28	ACCESORIO, 1/4 ptc a 1/4 ptc, FDA	1
29	ACCESORIO, 1/4 ptc a 1/4 de punta, FDA	1
34	ACCESORIO, 1/2 npt x 1/2 ptc, FDA	1

Kit de conversión 24H370

Pida este kit para convertir un ariete con bomba de pistón 12:1 a un ariete con bomba de diafragma 3150.

Ref.	Descripción	Cant.
5	PLACA, ariete	1
6	JUNTA, inflable, FDA, neopreno, 46 cm (18 pulg.)	1
8	JUNTA, sanitaria	1
9	BOMBA, 3150, Modelo 24C124	1
13	ABRAZADERA, 4 pulg.	2
21	ACCESORIO, manguera de escape	1
28	ACCESORIO, 1/4 ptc a 1/4 ptc, FDA	1
29	ACCESORIO, 1/4 ptc a 1/4 de punta, FDA	1
34	ACCESORIO, 1/2 npt x 1/2 ptc, FDA	1
39	ACCESORIO, aire	1
40	CONECTOR, unión, 1/2 a 1/2 PTC	1

Kits de control de aire



▲ La válvula de seguridad es parte del conjunto de ariete. Vea la Tabla 1 en la página 25 (conjuntos con bomba de pistón) o página 27 (conjuntos con bomba de diafragma).

Kit de controles de aire 16G396
Acero al carbono, expuesto

Ref.	Pieza	Descripción	Cant.
201	-----	CONTROL, aire, incluye 201a-201m	1
201a	-----	COLECTOR	1
201b*	16Y167	VALVULA, cierre, modular, 3/4 npt	2
201c	121107	VALVULA, control	1
201d*	121110	JUNTA TÓRICA	3
201e	-----	REGULADOR	1
201f	121106	REGULADOR	1
201g	121109	VALVULA, descarga	1
201h*	121112	TORNILLO, de cabeza	6
201j	517449	SILENCIADOR, 1/4 npt	1
201k	100721	TAPÓN, tubo	1
201m	120602	ACCESORIO, cartucho, no se muestra	3
202	16E534	CONTROL, opción de refuerzo de aire	1
203	-----	MÉNSULA, control de aire	1
204	100016	ARANDELA, seguridad	4
205	101682	TORNILLO, cabeza hueca	4
206	16A943	CODO, enchufe	2
207	100896	MANGUITO, tubo	1
208	114111	CONECTOR, macho	1
209	C36260	MANOMETRO, presión, aire	2
210*	15V954	ETIQUETA, válvula, cierre, control de aire (no mostrada)	1

* Las piezas están disponibles en el kit 121108.

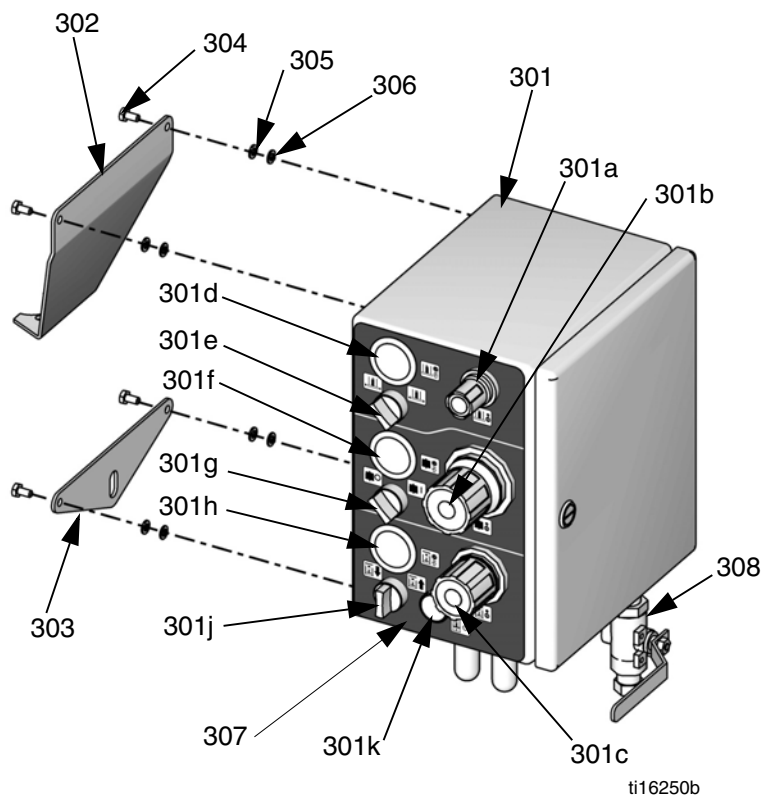
▲ Pueden solicitarse etiquetas, identificadores y tarjetas de peligro y advertencia de repuesto sin cargo.

Kit de controles de aire 16G393

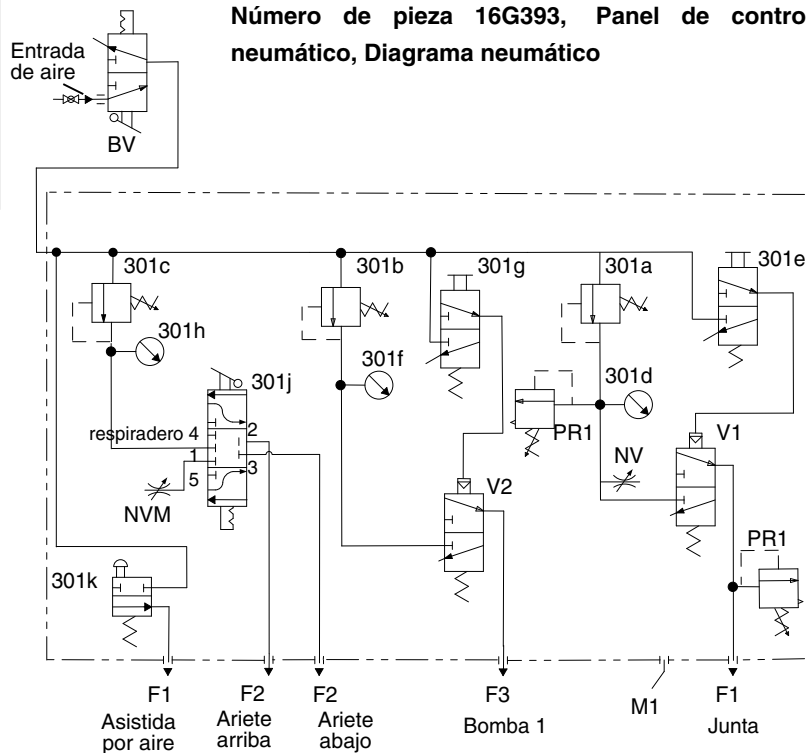
Acero inoxidable, cerrado

Ref.	Pieza	Descripción	Cant.
301	-----	CONTROL, aire; incluye 301a-301c	1
301a	16T411	REGULADOR, sello	1
301b	16T409	REGULADOR, bomba	1
301c	16T410	REGULADOR, ariete	1
301d	16V725	MANÓMETRO, presión, junta inflable	1
301e	16V728	INTERRUPTOR, presión, junta inflable	1
301f	16V727	MANÓMETRO, presión, motor neumático	1
301g	16V728	INTERRUPTOR, presión, motor neumático	1
301h	16V726	MANÓMETRO, presión, dirección del elevador	1
301j	16V729	INTERRUPTOR, presión, dirección del elevador	1
301k	16V730	INTERRUPTOR, botón, asistente de aire para placa del ariete	1
302	16F486	MÉNSULA, módulo de control	1
303	16F485	MÉNSULA, módulo de control	1
304	102235	TORNILLO, cabeza, hex.	4
305	104123	ARANDELA, seguridad, resorte	4
306	102025	TUERCA, completa, hex., regular	4
307	16N855	ETIQUETA, superposición	1
308	16Y861	VALVULA, bola, ventilada	1
309*	17T215	O-RING, calibre, no se muestra	AR

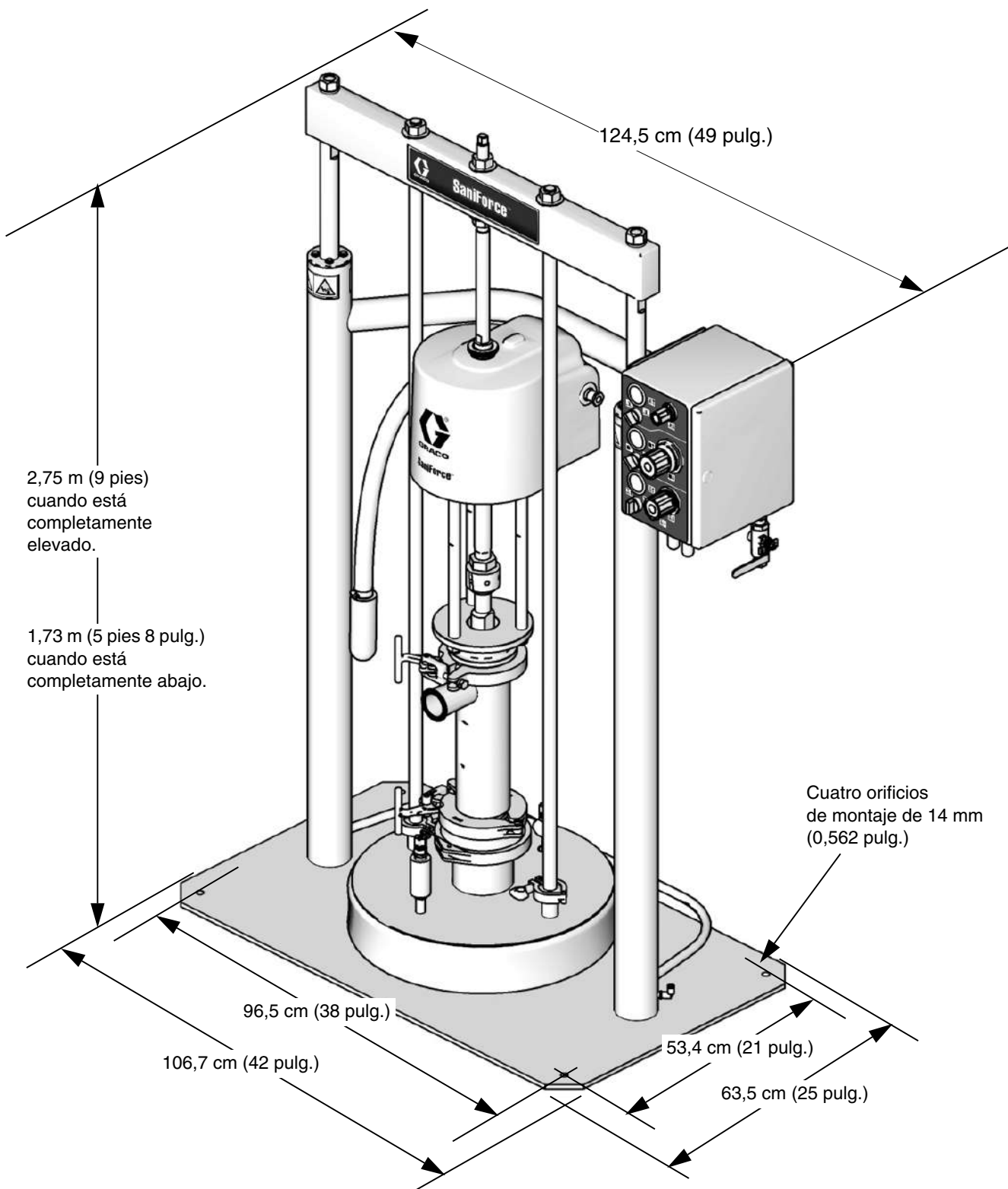
* Ordena por separado No en el kit



Número de pieza 16G393, Panel de control neumático, Diagrama neumático



Dimensiones



T115713a

Datos técnicos

Presión máxima de trabajo del fluido	
Bombas relación 5:1	2,8 MPa, (28,3 bar, 410 psi)
Bombas relación 6:1	4,5 MPa, (44,8 bar, 650 psi)
Bombas relación 12:1	10 MPa, (100,0 bar, 1450 psi)
Bombas de diafragma	0,8 MPa, (8,2 bar, 120 psi)
Presión máxima de entrada de aire del sistema	
Conjuntos de bombas de pistón con ariete	0,7 MPa (6,9 bar, 100 psi)
Conjuntos de bombas de diafragma con ariete	0,8 MPa (8 bar, 120 psi)
Presión máxima de entrada de aire al ariete	0,7 MPa (6,9 bar, 100 psi)
Presión máxima de entrada de aire a la bomba	
Bombas de pistón relaciones 6:1 y 12:1	0,7 MPa (6,9 bar, 100 psi)
Bombas relación 5:1	0,6 MPa (5,5 bar, 80 psi)
Tamaño máximo de sólidos bombeables	
Bombas de pistón relaciones 5:1 y 12:1	6,4 mm (1/4 in.)
Bombas relación 6:1	3,2 mm (1/8 in.)
Bombas de diafragma	0,8 MPa (8 bar, 120 psi)
Tamaño de la entrada de aire	
Controles del módulo cerrado	1/2 npt(h)
Controles del módulo expuesto	3/4 npt(h)
Temperatura máxima de funcionamiento de conjunto de ariete	
Conjuntos de bombas de pistón relación 5:1 con ariete	60°C (140°F)
Todos los otros conjuntos de ariete	66°C (150°F)
D.I. máximo del tambor	61 cm (24 pulg.)
D.I. mínimo del tambor	
Tambor de bordes rectos	49 cm (19,4 pulg.)
Tambor ahusado	48 cm (19,0 pulg.)
Altura máxima del tambor	104 cm (40,75 pulg.)
Datos de sonido	<i>Vea el manual de su bomba.</i>
Piezas húmedas	
Junta inflable	Neopreno
Ariete (placa, accesorios, juntas)	Serie 300, acero inoxidable, Buna-N y polipropileno
Bombas de pistón relación 5:1 (<i>vea el manual de bomba</i>)	Acero inoxidable, Buna-N, FKM, PTFE y UHMWPE. Las bombas con pistón de cebado también tienen policloropreno y nylon. El Modelo 24F197 también tiene silicona.
Bombas de pistón relación 6:1 (<i>vea el manual de bomba</i>)	Acero inoxidable, Buna-N, policloropreno, nitrilo, nylon y UHMWPE. Algunos modelos tienen empaquetaduras de PTFE.

Bombas de pistón relación 12:1
 (vea el manual de bomba) Acero inoxidable, acetal, nitrilo, PTFE, UHMWPE

Bomba de diafragma
 (vea el manual de la bomba). Acero inoxidable 316, Santoprene®, Buna-N,
 fluoroelastómero, EPDM, CR ponderado, policloropreno
 ponderado y PTFE

Pesos del sistema

Conjuntos de bombas de pistón con ariete			Conjuntos de bombas de diafragma con ariete		
Modelo	Peso		Modelo	Peso	
	lb	kg		lb	kg
24D708	413	187	24G542	450	204
24D712	433	196	24F191	464	210
24D714	428	194	24G543	464	210
24D720	417	189	24F192	450	204
24D724	437	198	24F193	464	210
24D726	432	196	24F194	464	210
24D776	353	160	24D922	428	194
24D780	372	169	24D926	443	201
24D782	367	166	24D928	443	201
24D788	356	161	24D932	443	201
24D792	375	170	24D936	442	200
24D794	370	168	24D940	428	194
24D647	440	200	24D944	428	194
24D651	459	208	24D948	443	201
24D653	454	206	24D952	442	200
24F188	440	200	24J364	428	194
24F189	459	208	24J365	443	201
24F190	454	206	24J366	443	201
24P811	460	209			
24U568	460	209			

Garantía estándar de Graco

Graco garantiza que todos los equipos a los que se hace referencia en este documento que han sido manufacturados por Graco y que portan su nombre están libres de cualquier defecto de materiales y mano de obra en la fecha de venta al comprador original para su uso. Con la excepción de cualquier garantía especial, extendida o limitada publicada por Graco, y durante un período de doce meses desde la fecha de venta, Graco reparará o reemplazará cualquier pieza o equipo que Graco determine que es defectuoso. Esta garantía es válida solamente cuando el equipo ha sido instalado, operado y mantenido de acuerdo con las recomendaciones escritas de Graco.

Esta garantía no cubre, y Graco no será responsable por desgaste o rotura generales, o cualquier fallo de funcionamiento, daño o desgaste causado por una instalación defectuosa, una aplicación incorrecta, abrasión, corrosión, mantenimiento incorrecto o inadecuado, negligencia, accidente, manipulación o sustitución con piezas que no sean de Graco. Graco tampoco asumirá ninguna responsabilidad por mal funcionamiento, daños o desgaste causados por la incompatibilidad del equipo Graco con estructuras, accesorios, equipos o materiales que no hayan sido suministrados por Graco, o por el diseño, fabricación, instalación, funcionamiento o mantenimiento incorrecto de estructuras, accesorios, equipos o materiales que no hayan sido suministrados por Graco.

Esta garantía está condicionada a la devolución prepagada del equipo supuestamente defectuoso a un distribuidor Graco para la verificación del defecto que se reclama. Si se verifica que existe el defecto por el que se reclama, Graco reparará o reemplazará gratuitamente todas las piezas defectuosas. El equipo se devolverá al comprador original previo pago del transporte. Si la inspección del equipo no revela ningún defecto en el material o en la mano de obra, se harán reparaciones a un precio razonable; dichos cargos pueden incluir el coste de piezas, mano de obra y transporte.

ESTA GARANTÍA ES EXCLUSIVA, Y SUSTITUYE CUALQUIER OTRA GARANTÍA EXPRESA O IMPLÍCITA INCLUYENDO, PERO SIN LIMITARSE A ELLO, LA GARANTÍA DE COMERCIALIZACIÓN O LA GARANTÍA DE APTITUD PARA UN PROPÓSITO PARTICULAR.

La única obligación de Graco y el único recurso del comprador para el incumplimiento de la garantía serán según los términos estipulados anteriormente. El comprador acepta que no habrá ningún otro recurso disponible (incluidos, pero sin limitarse a ello, daños accesorios o emergentes por pérdida de beneficios, pérdida de ventas, lesiones a las personas o daños a bienes, o cualquier otra pérdida accesorio o emergente). Cualquier acción por incumplimiento de la garantía debe presentarse dentro de los dos (2) años posteriores a la fecha de venta.

GRACO NO GARANTIZA Y RECHAZA TODA SUPUESTA GARANTÍA DE COMERCIALIZACIÓN Y APTITUD PARA UN PROPÓSITO EN PARTICULAR, EN LO QUE SE REFIERE A ACCESORIOS, EQUIPO, MATERIALES O COMPONENTES VENDIDOS PERO NO FABRICADOS POR GRACO. Estos artículos vendidos pero no manufacturados por Graco (como motores eléctricos, interruptores, manguera, etc.) están sujetos a la garantía, si la hubiera, de su fabricante. Graco ofrecerá al cliente asistencia razonable para realizar reclamaciones derivadas del incumplimiento de dichas garantías.

Graco no será responsable, bajo ninguna circunstancia, por los daños indirectos, accesorios, especiales o emergentes resultantes del suministro por parte de Graco del equipo mencionado más adelante, o del equipamiento, rendimiento o uso de ningún producto u otros bienes vendidos al mismo tiempo, ya sea por un incumplimiento de contrato como por un incumplimiento de garantía, negligencia de Graco o por cualquier otro motivo.

Información sobre Graco

Para consultar la última información acerca de productos Graco, visite www.graco.com.

Para obtener información sobre patentes, visite www.graco.com/patents.

PARA HACER UN PEDIDO, póngase en contacto con su distribuidor de Graco o llame para identificar su distribuidor más cercano.

Tel.: 612-623-6921 **o el número gratuito:** 1-800-328-0211 **Fax:** 612-378-3505

Todos los datos presentados por escrito y visualmente contenidos en este documento reflejan la información más reciente sobre el producto disponible en el momento de la publicación.

Graco se reserva el derecho de efectuar cambios en cualquier momento sin aviso.

Traducción de las instrucciones originales. This manual contains Spanish. MM 3A0591

Oficinas centrales de Graco: Minneapolis
Oficinas internacionales: Bélgica, China, Corea, Japón

GRACO INC. AND SUBSIDIARIES • P.O. BOX 1441 • MINNEAPOLIS MN 55440-1441 • USA

Copyright 2010, Graco Inc. All Graco manufacturing locations are registered to ISO 9001.

www.graco.com

Revisión ZAF, febrero de 2020