

# Bombas sanitarias

## SaniForce™ 12:1

3A1853N  
ES

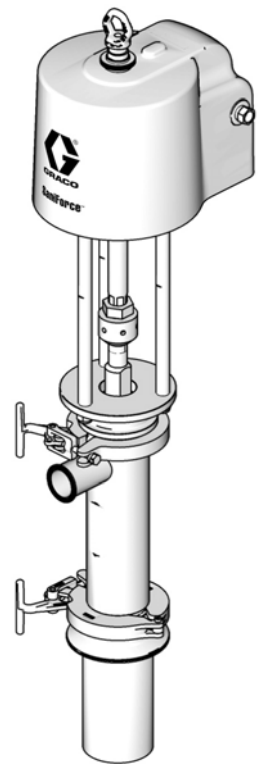
**Para uso en aplicaciones sanitarias, para transferir fluidos de viscosidad media a alta. Únicamente para uso profesional.**

*Consulte la página 2 para obtener información sobre el modelo, incluso la presión máxima de trabajo del fluido.*



### **Instrucciones importantes de seguridad**

Lea todas las advertencias e instrucciones de este manual. Guarde estas instrucciones.



ti15718a


# Contenido

<b>Modelos</b> .....	<b>2</b>	<b>Mantenimiento</b> .....	<b>11</b>
<b>Advertencias</b> .....	<b>4</b>	Desconexión de la bomba .....	11
<b>Instalación</b> .....	<b>6</b>	Desmontaje de la bomba .....	11
Puesta a tierra .....	6	Rearmado de la bomba .....	13
Montaje .....	6	Reconexión de la bomba .....	14
Configuración .....	6	<b>Piezas</b> .....	<b>16</b>
<b>Funcionamiento</b> .....	<b>8</b>	Modelos de bomba completa 24F625, 24Y567 y 24F626 .....	16
Procedimiento de descompresión .....	8	Kits .....	17
Lavado antes del primer uso .....	8	Bombas de desplazamiento Modelos 24G761 y 24G762 .....	18
Ajuste de la velocidad y la presión de la bomba ...	8	Bombas de desplazamiento Modelos 24G761 y 24G762 .....	19
Parada de la bomba .....	8	Kits .....	19
<b>Mantenimiento</b> .....	<b>9</b>	<b>Dimensiones</b> .....	<b>21</b>
Procedimiento de lavado .....	9	<b>Tabla de rendimiento</b> .....	<b>22</b>
Procedimiento de limpieza .....	9	<b>Datos técnicos</b> .....	<b>23</b>
Apriete las conexiones .....	9	<b>Garantía estándar de Graco</b> .....	<b>24</b>
<b>Resolución de problemas</b> .....	<b>10</b>		

## Modelos

**Presión máxima de entrada de aire: 100 psi (0,7 Mpa, 6,9 bar)**

**Presión máxima de trabajo de fluido: 10,1 MPa (100,4 bar, 1450 psi)**

Modelo de bomba	Modelo de bomba de desplazamiento	Tipo de bomba	Descripción de la bomba	Empaquetaduras
24F625	24G761	Pistón de cebado	Corta	Acetal, PTFE, nitrilo y UHMWPE
24F626	24G762	Pistón de cebado	Corta, con junta adicional*	Acetal, PTFE, nitrilo y UHMWPE
24Y567†	24G762	Pistón de cebado	Corta, con junta adicional*	Acetal, PTFE, nitrilo y UHMWPE
				
Todos los modelos cumplen con:				

Las bombas que cumplen con la norma CE 1935/2004 pueden estar sujetas a disposiciones nacionales individuales, además de las especificadas en el reglamento de la CE. Es responsabilidad del usuario conocer y cumplir las leyes locales.











\* Para uso con materiales viscosos, pegajosos.

† "Tipo 3.1" certificado según DS/EN 10204



# Advertencias

Las advertencias siguientes corresponden a la configuración, utilización, puesta a tierra, mantenimiento y reparación de este equipo. El signo de exclamación le indica que se trata de una advertencia general, y el símbolo de peligro se refiere a un riesgo específico de procedimiento. Cuando aparezcan estos símbolos en el manual, consulte nuevamente estas Advertencias. Los símbolos y las advertencias de peligros específicos de un producto no incluidos en esta sección pueden aparecer en todo el cuerpo de este manual donde corresponda.

 <b>ADVERTENCIA</b>	
  	<p><b>PELIGRO DE INYECCIÓN A TRAVÉS DE LA PIEL</b></p> <p>El fluido a alta presión proveniente de aparatos dispensadores, fugas en mangueras o componentes dañados puede perforar la piel. Esto puede verse solo como un corte, pero se trata de una lesión grave que puede dar como resultado la amputación. <b>Reciba tratamiento quirúrgico de inmediato.</b></p> <ul style="list-style-type: none"> <li>• No apunte nunca el aparato dispensador hacia alguien o alguna parte del cuerpo.</li> <li>• No coloque la mano sobre la salida de fluido.</li> <li>• No detenga ni desvíe las fugas con la mano, el cuerpo, guantes o trapos.</li> <li>• Siga el <b>Procedimiento de alivio de presión</b> cuando deje de suministrar y antes de limpiar, revisar o realizar tareas de reparación en el equipo.</li> <li>• Ajuste todas las conexiones antes de usar el equipo.</li> <li>• Controle las mangueras y los acoplamientos a diario. Sustituya de inmediato las piezas desgastadas o dañadas.</li> </ul>
 	<p><b>PELIGRO DE PIEZAS EN MOVIMIENTO</b></p> <p>Las piezas en movimiento pueden dañar, cortar o amputar los dedos u otras partes del cuerpo.</p> <ul style="list-style-type: none"> <li>• Manténgase alejado de las piezas en movimiento.</li> <li>• No utilice el equipo sin las cubiertas o protecciones.</li> <li>• El equipo presurizado puede ponerse en marcha sin advertencia. Antes de revisar, mover o realizar tareas de mantenimiento en el equipo, siga el <b>Procedimiento de descompresión</b> y desconecte todas las fuentes de alimentación.</li> </ul>
   	<p><b>PELIGRO DE INCENDIO Y EXPLOSIÓN</b></p> <p>Los vapores inflamables, por ejemplo de disolventes y de pinturas, <b>en el área de trabajo</b> pueden inflamarse o explotar. Para evitar incendios y explosiones:</p> <ul style="list-style-type: none"> <li>• Utilice el equipo únicamente en zonas bien ventiladas.</li> <li>• Elimine toda fuente de encendido, tales como luces piloto, cigarrillos, lámparas eléctricas portátiles y cubiertas de plástico (posibles arcos estáticos).</li> <li>• Mantenga la zona de trabajo sin residuos, tales como disolvente, trapos o gasolina.</li> <li>• No enchufe ni desenchufe cables de alimentación, ni active ni desactive los interruptores de alimentación o de luces en presencia de vapores inflamables.</li> <li>• Conecte a tierra todos los equipos en la zona de trabajo. Consulte las instrucciones <b>de conexión a tierra.</b></li> <li>• Utilice únicamente mangueras conectadas a tierra.</li> <li>• Sostenga la pistola firmemente contra un lado de un cubo conectado a tierra al disparar dentro de este.</li> <li>• Si hay chispas de electricidad estática o siente una descarga eléctrica, <b>deje de trabajar inmediatamente.</b> No utilice el equipo hasta haber identificado y corregido el problema.</li> <li>• Mantenga un extintor de incendios que funcione correctamente en la zona de trabajo.</li> </ul>

# ⚠️ ADVERTENCIA



## PELIGROS DEBIDOS A LA UTILIZACIÓN INCORRECTA DEL EQUIPO

Su utilización incorrecta puede provocar la muerte o lesiones graves.

- No utilice el equipo si está cansado o bajo los efectos de drogas o alcohol.
- No exceda la presión máxima de trabajo o el rango de temperatura del componente con menor valor nominal del sistema. Consulte los **Datos técnicos** en todos los manuales del equipo.
- Utilice fluidos y disolventes compatibles con las piezas húmedas del equipo. Consulte los **Datos técnicos** en todos los manuales del equipo. Lea las advertencias de los fabricantes de los fluidos y los disolventes. Para obtener información completa sobre el material, pida las HDSM al distribuidor o al minorista.
- No abandone la zona de trabajo mientras el equipo está encendido o presurizado. Apague todos los equipos y siga el **Procedimiento de descompresión** cuando el equipo no esté en uso.
- Revise el equipo a diario. Repare o sustituya de inmediato las piezas desgastadas o dañadas únicamente con piezas de repuesto originales del fabricante.
- No altere ni modifique el equipo.
- Use el equipo únicamente para el fin para el que ha sido diseñado. Si desea información, póngase en contacto con su distribuidor.
- Coloque las mangueras y los cables lejos de zonas de tránsito intenso, bordes pronunciados, piezas en movimiento y superficies calientes.
- No retuerza o doble en exceso las mangueras, ni las use para arrastrar el equipo.
- Mantenga a los niños y a los animales alejados de la zona de trabajo.
- Cumpla con todas las normas de seguridad correspondientes.



## PELIGRO DE SALPICADURAS

El fluido caliente o tóxico puede provocar lesiones graves si salpica los ojos o la piel. Durante la descarga del plato, pueden producirse salpicaduras.

- Use la presión de aire mínima cuando retire el plato del bidón.



## PELIGRO POR VAPORES O FLUIDOS TÓXICOS

Los vapores o fluidos tóxicos pueden provocar lesiones graves o incluso la muerte si salpican los ojos o la piel, se inhalan o se ingieren.

- Lea las HDSM para conocer los peligros específicos de los fluidos que está usando.
- Guarde los fluidos peligrosos en contenedores aprobados y deséchelos de acuerdo con las directrices pertinentes.






## EQUIPO DE PROTECCIÓN PERSONAL

Debe usar un equipo de protección adecuado cuando trabaje, realice el mantenimiento o esté en la zona de funcionamiento del equipo para ayudar a protegerse de lesiones graves, como lesiones oculares, pérdida auditiva, inhalación de emanaciones tóxicas y quemaduras. Este equipo incluye estos elementos, entre otros:

- Gafas protectoras y protección auditiva.
- Respiradores, ropa de protección y guantes según lo recomendado por los fabricantes del fluido y el disolvente.

# Instalación

## Puesta a tierra

							
---	---	---	--	--	--	--	--

El equipo debe estar conectado a tierra. La conexión a tierra reduce el riesgo de descargas estáticas y eléctricas al proporcionar una vía de escape para la corriente eléctrica generada por la acumulación estática o en caso de cortocircuito.

**Bomba:** Conecte un cable de conexión a tierra (NP Graco 238909) al tornillo de conexión a tierra en la cubierta inferior del motor neumático, debajo de la protección. Conecte el otro extremo del cable de conexión de tierra a una tierra verdadera.

**Mangueras de fluido y de aire:** utilice únicamente mangueras conductoras de la electricidad con una longitud combinada máxima de 150 m (500 pies) para garantizar la continuidad de la conexión a tierra. Verifique la resistencia eléctrica de las mangueras. Si la resistencia total de la manguera excede 25 megohmios, sustituya la manguera de inmediato.

**Compresores de aire:** siga las recomendaciones del fabricante.

**Válvula de suministro:** conéctela a tierra mediante la conexión a una bomba y a una manguera de fluido correctamente conectadas a tierra.



**Recipiente de suministro de material:** siga las normas locales.

**Recipiente(s) que recibe(n) material:** siga las normas locales.

**Recipientes de solvente utilizados al lavar:** siga las normas locales. Use solamente recipientes metálicos conductores, colocados sobre una superficie conectada a tierra. No coloque el balde en una superficie no conductora, como papel o cartón, ya que se interrumpe la conexión a tierra.

**Para mantener la continuidad de la puesta a tierra al lavar o descomprimir:** mantenga la parte metálica de la válvula de suministro firmemente contra un recipiente metálico conectado a tierra y dispere la válvula..




## Montaje

							
---	---	--	--	--	--	--	--

Para evitar lesiones como consecuencia de la caída de una bomba, compruebe el apriete del anillo de elevación (16) y la tuerca (15) antes de utilizar el anillo de elevación para elevar la bomba. Apriete a un par de 41-49 N•m (30-36 ft-lb).

Monte la bomba sobre una superficie que pueda sostener el peso de la bomba y los accesorios, así como el esfuerzo producido durante el funcionamiento. No utilice tuberías de aire o de fluido para sostener la bomba.

## Configuración

							
--	--	---	--	--	--	--	--

Para evitar contaminar el fluido, entube el aire del escape para que se ventile fuera de la zona de producto fluido, lejos de personas, animales y zonas de manejo de alimentos.

**NOTA:** Los números de referencia y las letras entre paréntesis en el texto se refieren a las leyendas de las ilustraciones y los dibujos de las piezas.

Los accesorios están disponibles en Graco. Cerciórese de que el tamaño y la presión nominal de todos los accesorios sean adecuados a los requisitos del sistema.

FIG. 1 se ofrece solo como guía para la selección y la instalación de los componentes y accesorios del sistema. Comuníquese con el distribuidor de Graco para obtener ayuda para diseñar un sistema adecuado a sus necesidades particulares.

Instale una válvula de aire principal de tipo purga (G) cerca de la entrada de aire a la bomba (D) para liberar el aire atrapado entre ésta y el motor neumático.

Instale un filtro de aire/regulador (F) en la tubería de aire de la bomba, *corriente arriba de la válvula de purga*, para controlar la presión de la entrada de aire y quitar la suciedad y los contaminantes dañinos del suministro de aire comprimido.

Instale una válvula antiembalamiento de bomba (S) en la tubería de aire de la bomba para cerrar el aire al motor neumático automáticamente si la bomba comienza a funcionar a una velocidad excesiva.

Instale una segunda válvula de aire principal de tipo purga (G) corriente arriba de todos los accesorios de la tubería de aire y úsela para aislarlos durante la limpieza y reparación.

En la bajada de aire a la válvula de suministro (K), instale un regulador de aire (M) para controlar la presión de aire a la válvula. Instale una válvula de purga (G) para usarla como cierre cuando se realice el mantenimiento de la válvula de suministro.

Conecte válvulas de aire de solenoide (H) a un temporizador (L) y configúrelo para que la válvula de suministro (K) suministre a los intervalos apropiados.

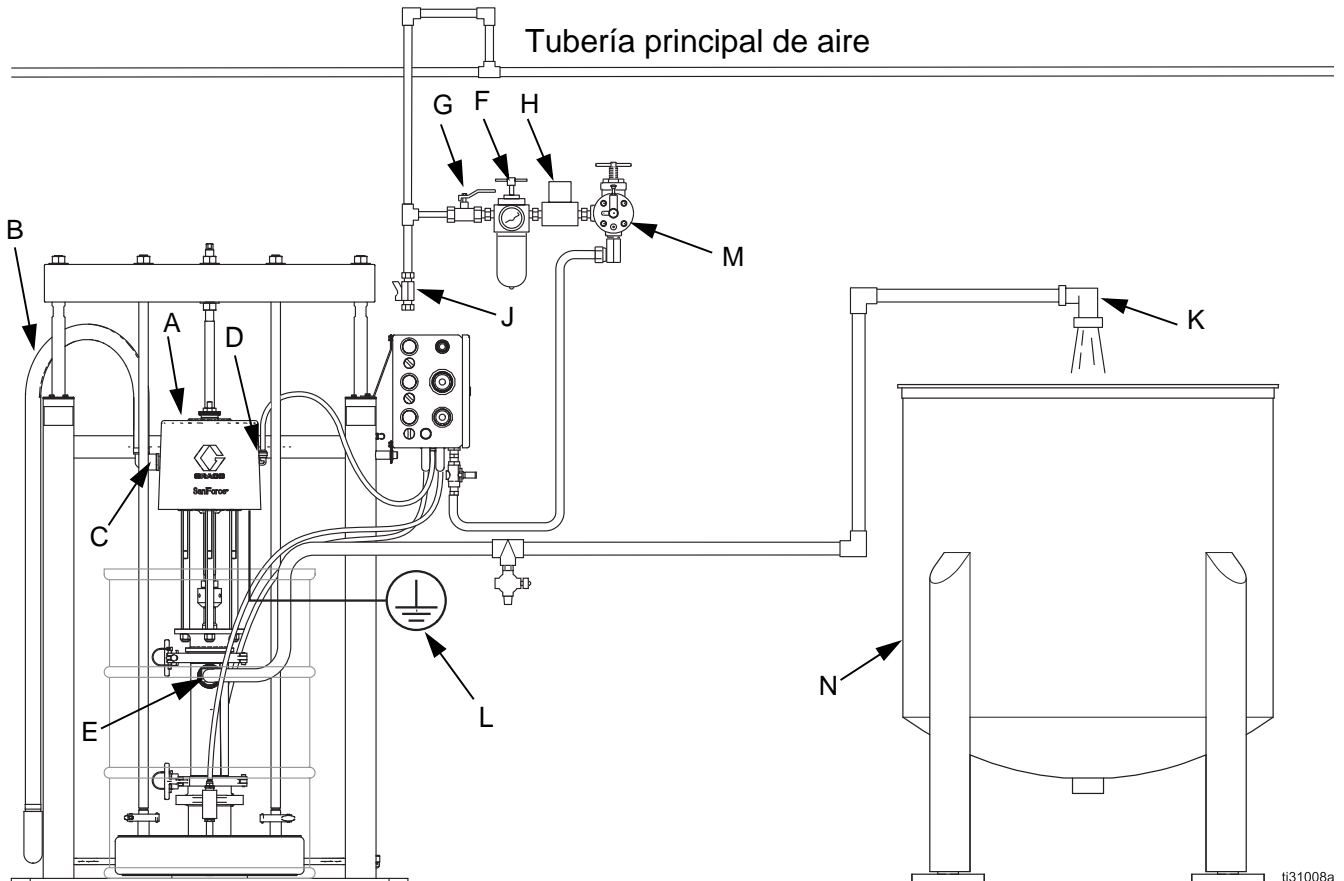


FIG. 1. Instalación típica

**Leyenda:**

**Componentes de la bomba (incluidos)**

- A Bomba sanitaria montada en descargador de tambor
- B Silenciador del escape de aire (como alternativa, puede montarse a distancia, usando una manguera de salida)
- C Salida de aire de escape de 3/4 npt
- D Entrada de aire de 1/2 npt
- E 2 in Salida de fluido embreado con un tamaño de tubo de

**Componentes del sistema/accesorios (se venden por separado)**

- F Filtro/regulador de tubería de aire
- G Válvula de aire principal de tipo purga (requerida)
- H Válvula solenoide de aire
- J Tubo y válvula de drenaje de la tubería de aire
- K Boquilla de suministro
- L Cable de conexión a tierra de la bomba (requerido)
- M Válvula antiembalamiento de la bomba
- N Recipiente de almacenamiento

# Funcionamiento

## AVISO

No exponga el motor neumático a temperaturas mayores que 49°C (120°F) o la bomba de fluido sumergida a temperaturas mayores que 71°C (160°F). Las temperaturas excesivas pueden dañar las empaquetaduras y los sellos de la bomba.

## Procedimiento de descompresión



El aire atrapado puede hacer que la bomba efectúe ciclos de forma inesperada, lo que puede provocar lesiones graves por inyección, salpicaduras o piezas en movimiento. Descomprima cuando deje de bombear y antes de limpiar, revisar o realizar el mantenimiento del equipo.

1. Cierre el suministro de aire a la bomba.
2. Cierre la válvula neumática principal de purga (requerida en su sistema).
3. Abra la válvula de bola de fluido y/o la válvula de suministro para descomprimir el fluido.

## Lavado antes del primer uso

La bomba sanitaria se ha montado usando lubricante en las piezas móviles y se ha probado en agua. Lave la bomba completamente con una solución de limpieza, y desarme y desinfecte las piezas antes de usar la bomba. Ver **Procedimiento de lavado**, página 9. Verifique las limitaciones específicas en los códigos nacionales, estatales y locales.

## Ajuste de la velocidad y la presión de la bomba

Ajuste el regulador de presión a 0 psi. Abra la válvula de aire principal de tipo purga. Ajuste el regulador de aire de la bomba hasta que la bomba funcione de manera suave.

Deje que la bomba gire lentamente hasta que expulse todo el aire de las tuberías (el fluido emanará de manera constante por la salida de fluido) y se ceba la bomba.

Con el suministro de aire conectado, la bomba arrancará cuando se abra la válvula de suministro y se calará contra la presión cuando se cierre la válvula. En un sistema con circulación, la bomba funciona hasta que se desconecta el suministro de aire.

## AVISO

Nunca permita que la bomba funcione en seco sin el fluido. Una bomba seca se acelerará a velocidades muy elevadas y puede dañarse.

Si la bomba se acelera rápidamente o gira demasiado deprisa, párela inmediatamente y compruebe el suministro de fluido. Si el recipiente de suministro está vacío y se ha bombeado aire a las tuberías, vuelva a llenar el recipiente y ceba la bomba y las tuberías con fluido. Asegúrese de eliminar todo el aire del sistema.

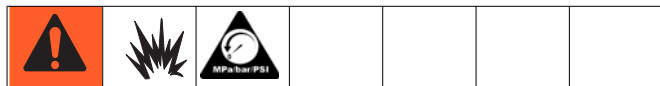
## Parada de la bomba

Siga el **Procedimiento de descompresión**, en la página 8. Detenga siempre la bomba al final de la carrera para evitar que el líquido se seque en la varilla de desplazamiento. El motor neumático lo evacuará al principio y al final de la carrera.



# Mantenimiento

## Procedimiento de lavado



### NOTA:

- Lave el equipo antes de que el fluido pueda secarse en él, al final de la jornada de trabajo, antes de guardarlo y antes de repararlo.
  - Lávelo con la menor presión posible. Revise los conectores en busca de fugas y ajústelos según sea necesario.
  - Lave con una solución de limpieza apropiada.
- Retire la bomba del recipiente de fluido. Acciónela a velocidad baja para extraer por bombeo tanto fluido como sea posible.
  - Siga **Procedimiento de descompresión**, página 8.
  - Coloque el tubo de sifón en un cubo metálico conectado a tierra que contenga una solución de limpieza apropiada.
  - Configure el regulador de aire de la bomba con la menor presión de fluido posible y póngala en marcha.
  - Deje funcionar la bomba durante el tiempo suficiente para limpiar a fondo la bomba y las mangueras.
  - Siga **Procedimiento de descompresión**, página 8.

## Procedimiento de limpieza

**NOTA:** Las siguientes instrucciones son un procedimiento básico para limpiar una bomba sanitaria.

- Asegúrese** de seguir los códigos de normas de sanidad nacionales y estatales y los reglamentos locales.
- Utilice agentes de limpieza y desinfección apropiados, a intervalos adecuados para el producto procesado.
- Siga las instrucciones de limpieza del fabricante del producto.

**NOTA:** La bomba **debe desmontarse** para limpiarla completamente.

- Retire la bomba del recipiente de fluido. Acciónela a velocidad baja para extraer por bombeo tanto fluido como sea posible.

- Lave el sistema completamente con una solución de limpieza apropiada. Ver **Procedimiento de lavado**, página 9.
- Siga el **Procedimiento de descompresión**, en la página 8.
- Retire las mangueras de aire y fluido y los accesorios de la bomba.
- Bombas montadas en el émbolo:** afloje el tornillo de apriete manual y levante la protección superior en forma recta hacia arriba sobre la varilla. **Otras bombas:** Retire la protección superior.
- Limpie completamente la superficie entre las protecciones superior e inferior.
- Desmonte la bomba de fluido y los accesorios. Ver **Desmontaje de la bomba**, página 11.
- Lave todas las piezas de la bomba con una solución de limpieza apropiada, con la temperatura y la concentración recomendadas por el fabricante del producto de limpieza.
- Enjuague todas las piezas de la bomba nuevamente con agua y déjelas secar.
- Inspeccione todas las piezas de la bomba y vuelva a limpiarlas si fuese necesario.

**NOTA:** Todas las piezas de caucho dañadas **deben** ser sustituidas ya que pueden alojar microorganismos que pueden contaminar el fluido.

- Sumerja todas las piezas de la bomba en un desinfectante apropiado antes de montarla. Saque las piezas de la bomba del desinfectante una por una según sea necesario.
- Lubrique las piezas móviles y las juntas tóricas, las empaquetaduras y los sellos con un lubricante sanitario resistente al agua apropiado.
- Haga circular la solución desinfectante a través de la bomba y el sistema antes de usarla.
- Bombas montadas en el émbolo:** limpie todas las superficies del émbolo. Retire y limpie la junta inflable y la placa del émbolo. Vea el Manual 3A0591.

## Apriete las conexiones

Antes de cada uso, revise todas las mangueras en busca de desgaste o daños. Sustituya según sea necesario. Verifique que todas las conexiones estén apretadas y sin fugas.

# Resolución de problemas



1. Siga **Procedimiento de descompresión**, página 8.
2. Compruebe todas las soluciones posibles en las tablas de resolución de problemas antes de desmontar la bomba.

Problema	Causa	Solución
La bomba no funciona.	Tubería de aire restringida o suministro de aire inadecuado.	Limpie la tubería de aire o aumente el suministro de aire.
	La presión de aire es insuficiente; las válvulas de aire están cerradas u obstruidas, etc.	Abra o limpie las válvulas de aire, etc.
	Suministro de fluido agotado.	Vuelva a llenar el suministro de fluido.
	Motor neumático dañado.	Realice el mantenimiento.
La bomba funciona, pero hay poca salida en ambas carreras.	Tubería de aire restringida o suministro de aire inadecuado.	Limpie la tubería de aire o aumente el suministro de aire.
	La presión de aire es insuficiente; las válvulas de aire están cerradas u obstruidas, etc.	Abra o limpie las válvulas de aire, etc.
	Suministro de fluido agotado.	Vuelva a llenar el suministro de fluido.
	Tubería de fluido, válvulas, válvula de suministro, etc. obstruidas	Desatasque. Alivie la presión y desconecte la tubería de fluido. Encienda el suministro de aire. Si la bomba arranca, la tubería de suministro está obstruida.
	Empaquetaduras de cuello desgastadas (103).	Sustituya la empaquetadura de cuello.
	Junta tórica del cilindro (123) dañada.	Sustituya la junta tórica.
La bomba funciona, pero hay poca salida en la carrera descendente.	Válvula de entrada de fluido atascada o desgastada.	Limpie o realice el mantenimiento de la válvula de entrada de fluido.
	Junta tórica del cilindro (123) dañada.	Sustituya la junta tórica.
La bomba funciona, pero hay poca salida en la carrera ascendente.	Pistón de fluido o junta (109, 110) atascado abierto o desgastado.	Limpie o realice el mantenimiento del pistón de fluido o junta.
La velocidad de la bomba es irregular o acelerada.	Suministro de fluido agotado.	Vuelva a llenar el suministro de fluido.
	Válvula de entrada de fluido atascada o desgastada.	Limpie o realice el mantenimiento de la válvula de entrada de fluido.
	Pistón de fluido o junta (109, 110) atascado abierto o desgastado.	Limpie o realice el mantenimiento del pistón de fluido o junta.

# Mantenimiento

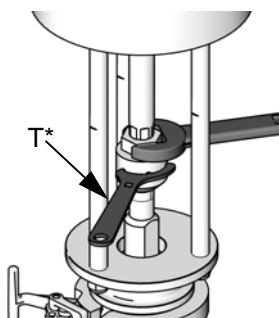
## Desconexión de la bomba



Las piezas en movimiento pueden dañar, cortar o amputar los dedos u otras partes del cuerpo. Mantenga las manos y los dedos lejos del pistón de cebado durante el funcionamiento y siempre que cargue la bomba con aire.

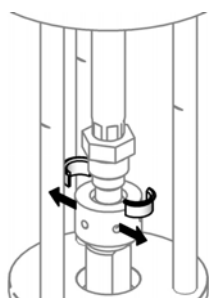
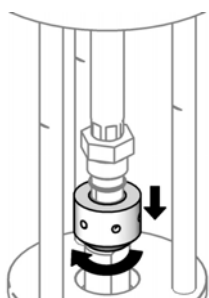
1. Retire la bomba del recipiente de fluido. Acciónela a velocidad baja para extraer por bombeo tanto fluido como sea posible.
2. Siga el **Procedimiento de descompresión**, en la página 8.
3. Retire las mangueras de aire y de fluido de la bomba. **Bombas montadas en el émbolo:** deje el aire del ariete conectado por el momento.

4. Sostenga el accesorio reductor con una llave. Utilice una llave de gancho (T)\* para aflojar la tuerca de acoplamiento. \*Graco dispone de una llave de gancho específica (n/p 112887).



ti15575a

5. Baje la tuerca de acoplamiento lo suficiente para retirar los collares de acople.



ti15576a

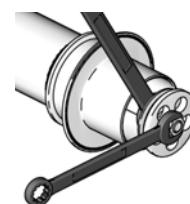
6. Retire las abrazaderas que sujetan la base de la bomba al ariete o el tambor. **Bombas montadas en el émbolo:** Use el ariete para levantar el motor neumático. Desconecte las tuberías de aire.
7. Retire la abrazadera que sujeta la bomba de desplazamiento al motor neumático. Lleve la bomba de desplazamiento al banco realizar el mantenimiento.

## Desmontaje de la bomba

**NOTA:** hay disponibles kits de reparación de la bomba. Adquiera el kit por separado. Vea la Lista de piezas en la página 19 para seleccionar el kit correcto para cada bomba. Las piezas del kit están marcadas con un asterisco \*.

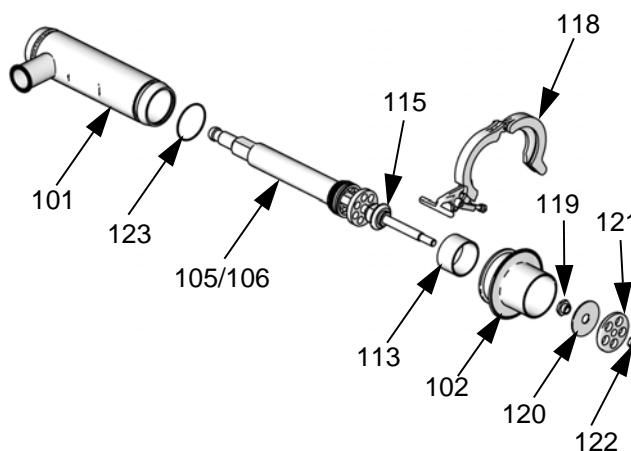
1. Con la bomba sobre su costado, golpee levemente la varilla de desplazamiento (105) con un martillo de caucho para impulsar el conjunto de pistón de cebado hacia afuera de la base (102).

2. Sostenga la guía de la placa de la válvula (119) con una llave. Utilice otra llave para quitar la tuerca del pistón de cebado (122).



ti15565a

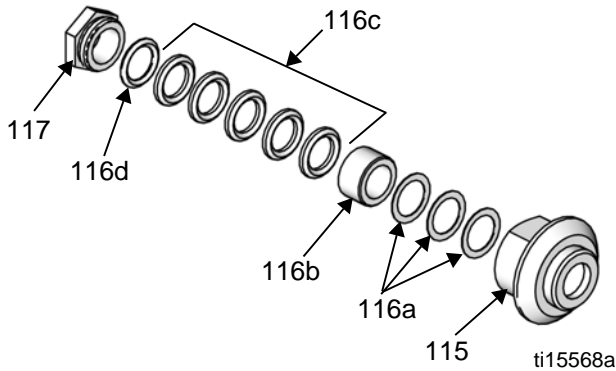
3. Retire el pistón de cebado (121) y la placa de la válvula (120).
4. Retire la abrazadera (118) de la base (102). Luego retire la base (102). Golpee levemente con un martillo de caucho para aflojar, si es necesario.
5. Retire la junta tórica (123) y el espaciador (113). Golpee levemente la varilla de desplazamiento nuevamente para impulsar el conjunto de varilla de desplazamiento/varilla de pistón de cebado (105/106) hacia afuera del cilindro (101).
6. Sostenga la varilla (106) con una llave y retire la guía del pistón de cebado (119).



ti15566a

**FIG. 2. Retiro de la varilla del pistón**

- Sostenga la varilla del pistón (106) con una llave. Utilice otra llave para aflojar el alojamiento de la válvula de entrada (115), y luego retírela. Si la carcasa de la válvula de entrada (115) está pegada en la varilla, golpéela con una barra y un martillo de plástico.
- Desatornille la tuerca de la empaquetadura (117) y retire la pila de empaquetaduras (116) de la carcasa de la válvula de entrada (115).



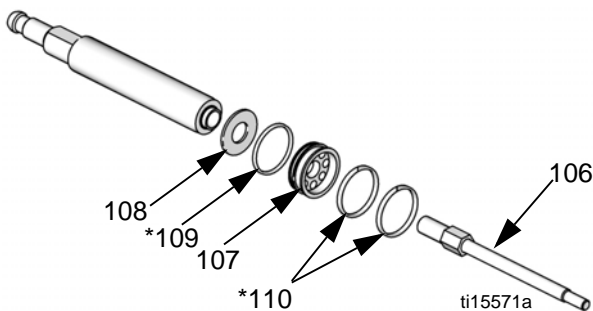
**FIG. 3. Carcasa de la válvula de entrada**

- Retire la placa de la válvula (112). Utilice llaves en las partes planas de la varilla de desplazamiento (105) y las partes planas de la varilla del pistón (106) para desconectarlas.



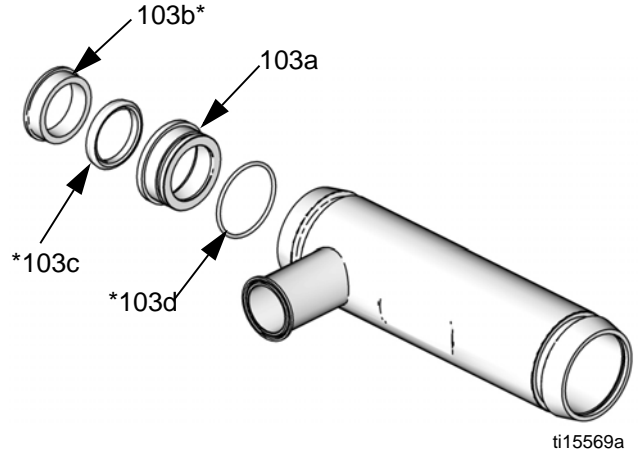
- Retire la placa de válvula (108) y el pistón (107). Retire los cojinetes (110) del pistón. (El Modelo 24G761 tiene dos cojinetes; el Modelo 24G762 tiene tres cojinetes.)

**NOTA: En la bomba de desplazamiento Modelo 24G761, retire cuidadosamente la junta de copa en U (109). Use un extractor, no un destornillador, ya que la empaquetadura podría deformarse.**



**FIG. 4. Retiro del pistón y las juntas**

- Coloque el cilindro en posición vertical. Retire el conjunto de juntas de copa en U, que incluye la base (103a), el inserto (103b), la junta tórica (103d) y la copa en U (103c).



**FIG. 5. Retiro del conjunto de copa en U**

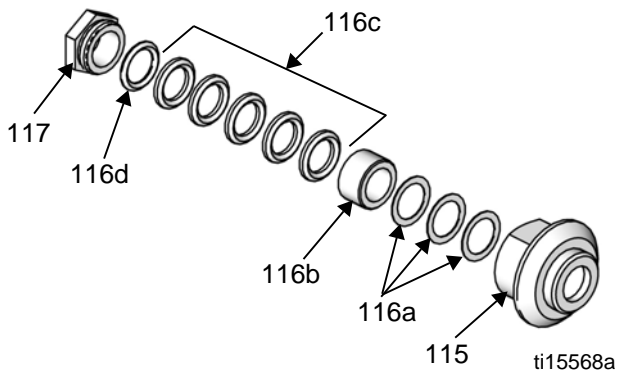
- Consulte el **Procedimiento de limpieza** en la página 9. Limpie las piezas e inspecciónelas en busca de desgaste o daños. Sustitúyalas si fuera necesario.

## Rearmado de la bomba

**NOTA:** Todas las piezas de caucho dañadas **deben** ser sustituidas ya que pueden alojar microorganismos que pueden contaminar el fluido.

**NOTA:** Lubrique las juntas tóricas, empaquetaduras de cuello y juntas de pistón con un lubricante sanitario a prueba de agua apropiado antes de instalarlas.

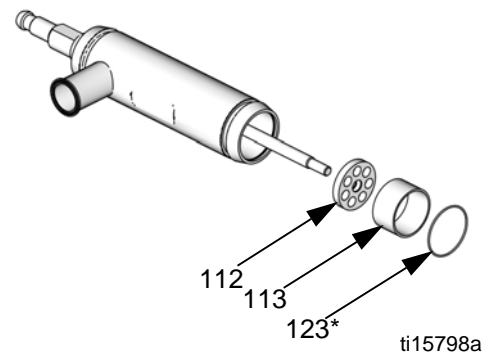
1. Instale los cojinetes (110\*) y la junta de copa en U (109\*, 24G761 solamente) en el pistón (107). Los labios de la copa en U del pistón deben estar orientados hacia arriba. Instale la placa de válvula (108) y el conjunto de pistón en la varilla de desplazamiento (105). El recorte del pistón debe estar hacia abajo.
2. Utilice llaves en las partes planas de la varilla de desplazamiento y las partes planas de la varilla del pistón para desconectarlas. Apriete a 81-95 N•m (60-70 pulg-lb).
3. Instale la pila de empaquetaduras (116\*) en la carcasa de la válvula de entrada (115). Mantenga el siguiente orden: suplementos (116a), prensaestopas hembra (116b), cinco empaquetaduras en V (116c) con los labios hacia arriba, y prensaestopas macho (116d). Enrosque la tuerca de la empaquetadura (117) sin apretar en la carcasa de la válvula (115).



**Fig. 6. Carcasa de la válvula de entrada**

4. Instale la copa en U (103c\*) y el inserto (103b\*) en la base (103a) del conjunto de juntas de la copa en U. Los labios de la copa en U del cuello deben estar hacia abajo. Luego instale la junta tórica (103d\*).
5. Lubrique el conjunto de varilla de desplazamiento/varilla de pistón y deslícelo en el cilindro desde la parte superior.
6. Instale el conjunto de copa en U (103) en la parte superior del cilindro (101). El armado puede resultar difícil. Ejercer una fuerza constante hasta que el conjunto caiga en su lugar.

7. Coloque la bomba de costado. Use un martillo de caucho para golpear la varilla de desplazamiento de manera que la varilla del pistón sobresalga bastante del cilindro.
8. Instale la placa de válvula (112) y el espaciador (113) en la parte inferior del cilindro. Instale la junta tórica del cilindro (123\*).



**Fig. 7. Placa de la válvula**

9. Lubrique la varilla del pistón y la parte interior de la tuerca de la empaquetadura (117) y la carcasa de la válvula de entrada (115). Deslice el conjunto sobre la varilla del pistón, luego utilice dos llaves para apretar la carcasa de la válvula.
10. Ponga la bomba en posición vertical, colocando el cilindro (101) en la base (102). Vuelva a colocar la abrazadera para sostener la base (102) en el cilindro (101). Vuelva a colocar el pasador (125).
11. Coloque la bomba de costado. Use un martillo de caucho para golpear la varilla de desplazamiento de manera que la varilla del pistón sobresalga bastante del cilindro.
12. Sostenga la varilla de desplazamiento (105) con una llave. Atornille la guía (119) y use otra llave para apretar.
13. Instale la placa de válvula (120) y el pistón de cebado (121). Apriete la tuerca del pistón de cebado (122) con la mano.
14. Sostenga la varilla de desplazamiento (105) con una llave. Utilice otra llave para apretar la tuerca del pistón de cebado (122).

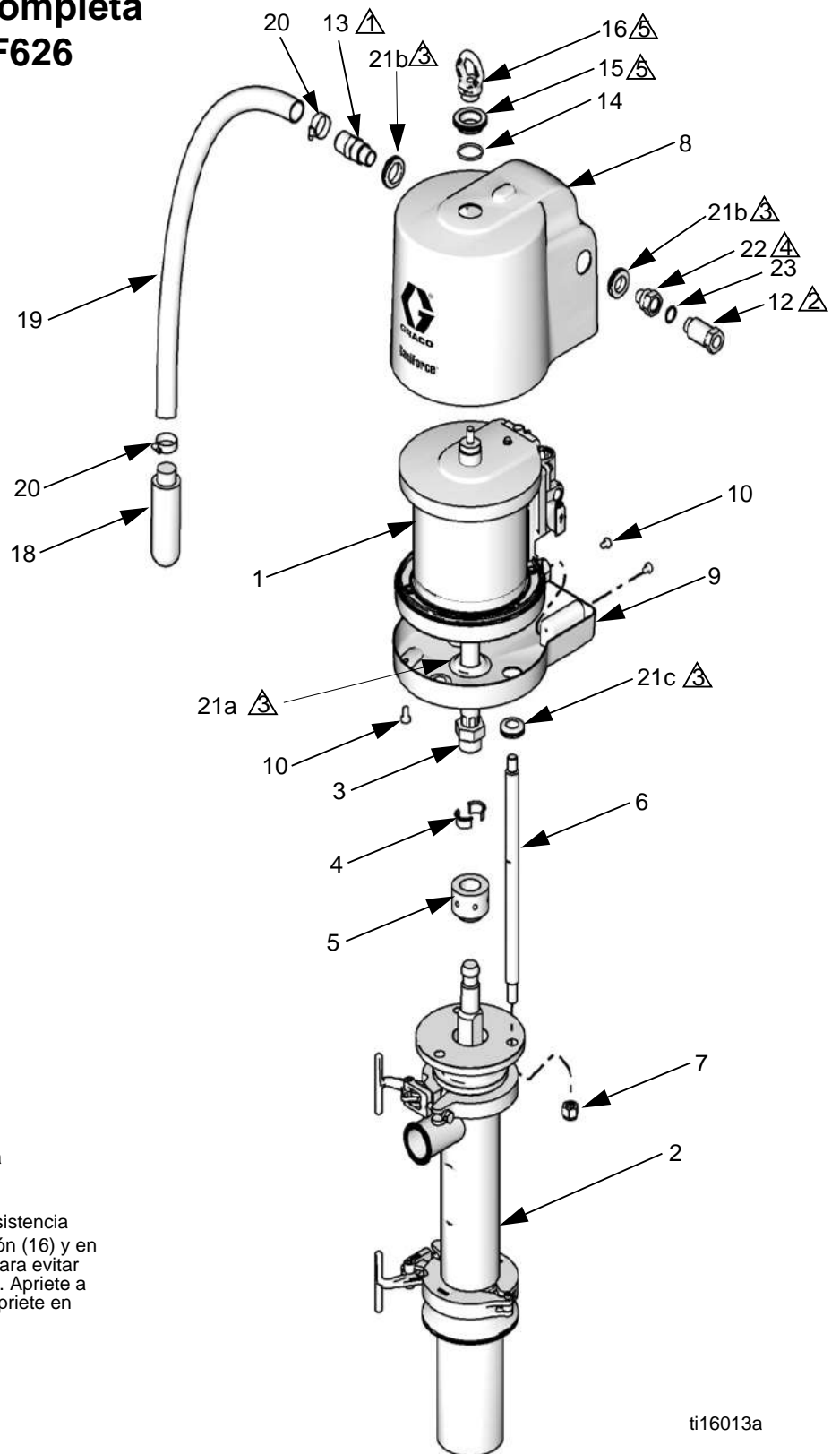
## Reconexión de la bomba

1. **Bombas montadas en el émbolo:** Coloque la bomba de desplazamiento en su posición y luego instale la abrazadera. Alinee el motor neumático y luego colóquelo en la parte superior de la bomba de desplazamiento. Instale la abrazadera. Vuelva a colocar el pasador.
2. **Otras bombas:** Deslice la bomba de desplazamiento armada a su posición en el adaptador del motor neumático y vuelva a instalar la abrazadera.
3. Sostenga el eje del motor con una mano. Con la otra mano, coloque la tuerca de acoplamiento (5) en la varilla.
4. Coloque los collares de acoplamiento (4) en la tuerca de acoplamiento de manera que las bridas grandes estén orientadas hacia arriba.
5. Deje que el eje de motor caiga suavemente en la varilla. Utilice una llave inglesa para apretar firmemente la tuerca de acoplamiento. Graco dispone de una llave de gancho específica (n/p 112887).
6. Conecte las mangueras de aire y de fluido restantes y el cable de conexión a tierra.



# Piezas

## Modelos de bomba completa 24F625, 24Y567 y 24F626



- 1 Aplique cinta de PTFE a las roscas.
- 2 Apriete con la mano únicamente.
- 3 Aplique lubricante sanitario.
- 4 Aplique fijador de roscas de resistencia media (azul) o equivalente.
- 5 Aplique un bloqueador de roscas de resistencia media adecuado en el anillo de elevación (16) y en la tuerca (15) cada vez que se instale para evitar que se afloje durante el funcionamiento. Apriete a un par de 41-49 N•m (30-36 ft-lb). No apriete en exceso.

ti16013a



## Modelos de bomba completa 24F625, 24Y567 y 24F626

Ref.	Pieza	Descripción	Cant.	Ref.	Pieza	Descripción	Cant.
1	24G787	MOTOR, SaniForce; 88,9 mm (7,5 in); vea el manual 3A1211	1	10	118134	TORNILLO, de cabeza, M8 x 1,25, acero inoxidable; vea <b>Kits</b>	4
2		BOMBA DE DESPLAZAMIENTO	1	12	24G862	ACCESORIO, entrada de aire, 1/2 npt, incluye Ref. 23	1
	24G761	Modelo 24F625		13	16C946	ACCESORIO, 3/4 npt	1
	24G762	Modelo 24F626		14	165053	JUNTA TÓRICA, PTFE	1
3	16A939	ACOPLADOR	1	15	16C306	TUERCA, manual	1
4	184130	COLLAR, acoplamiento	2	16	16C009	ANILLO, elevador	1
5	626045	ACOPLAMIENTO	1	17▲	280574	ETIQUETA, advertencia, no representada	1
6	16C010	VARILLA DE UNIÓN, 338 mm (13,3 pulg.) entre rebordes	3	18	512914	SILENCIADOR; vea <b>Kits</b>	1
7	102216	TUERCA, seguridad, 5/8-11; acero inox.	3	19	-----	MANGUERA, escape; vea	1
8	16G380	PROTECCIÓN, superior; incluye ojales (Ref. 21)	1	20	101818	ABRAZADERA, manguera; vea <b>Kits</b>	2
9	16G382	PROTECCIÓN, inferior; incluye sujetadores (Ref. 10) y ojales (Ref. 21)	1	21	-----	OJAL; vea <b>Kits</b>	6
				22	16G084	ACCESORIO, entrada de aire, 1/2 npt	1
				23	166702	JUNTA TÓRICA, entrada de aire, Buna-N	1

▲ Pueden solicitarse etiquetas, placas y tarjetas de peligro y advertencia de repuesto sin cargo.

## Kits

### Kit de silenciador 16G390

Ref.	Pieza	Descripción	Cant.
18	512914	SILENCIADOR, polietileno	2

### Kit de conjunto de escape 16G389

Ref.	Pieza	Descripción	Cant.
18	512914	SILENCIADOR, polietileno	1
19	-----	MANGUERA, escape, 1,82 m (6 pies)	1
20	101818	ABRAZADERA, manguera	2

### Kit de sujetadores de protección inferior 16G432

Ref.	Pieza	Descripción	Cant.
10	118134	TORNILLO, de cabeza; M8 x 1,25, acero inoxidable	4

### Kit de ojales 16G385

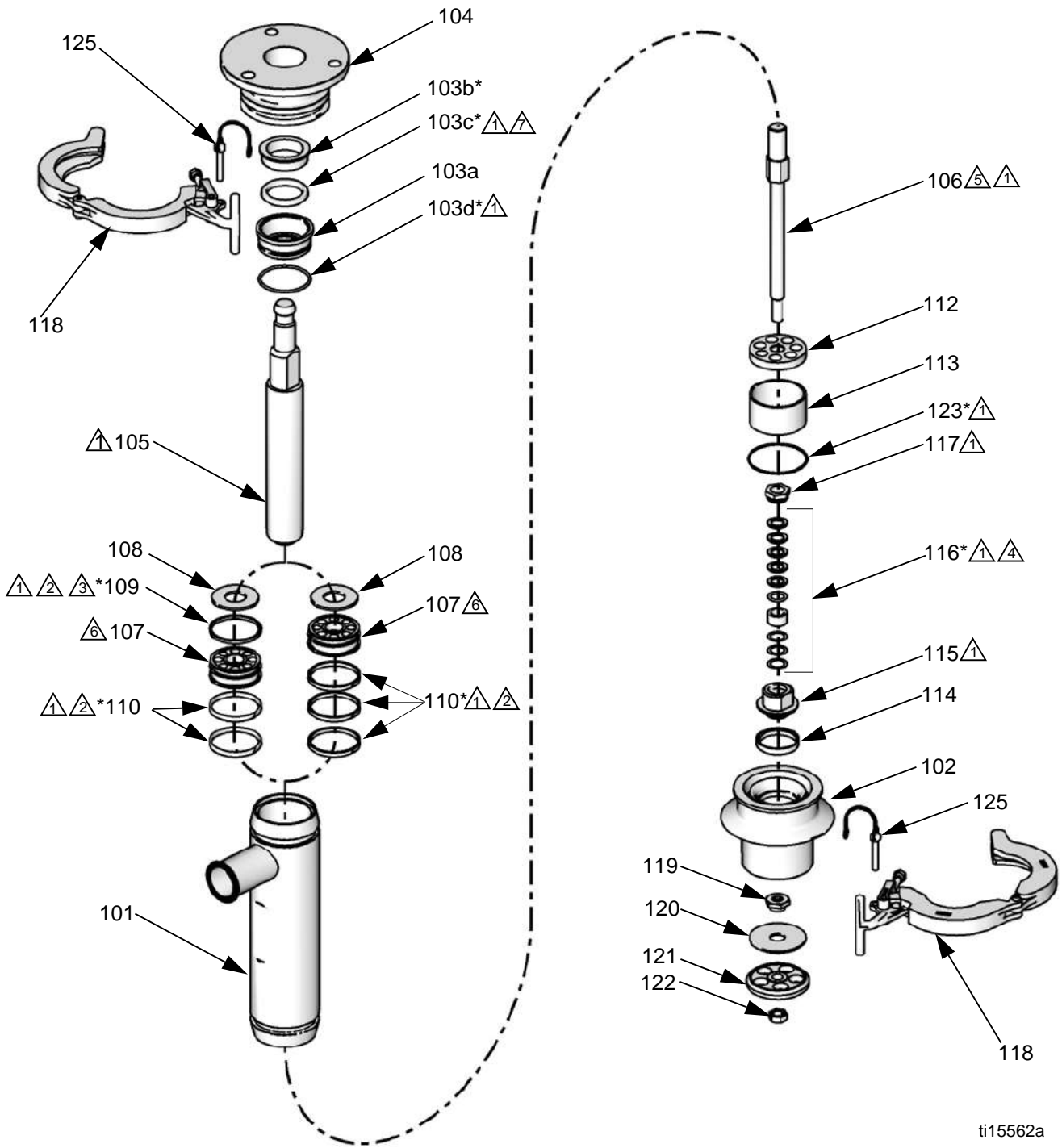
Ref.	Pieza	Descripción	Cant.
21a*	-----	OJAL, varilla de pistón de motor neumático	1
21b	-----	OJAL, accesorio de aire	2
21c	-----	OJAL, varilla de unión	3

\* Pida el kit 16G384 que incluye 3 ojales de varilla de pistón.

### Llave inglesa

Ref.	Pieza	Descripción	Cant.
	112887	LLAVE, separador	1

## Bombas de desplazamiento Modelos 24G761 y 24G762



ti15562a

- ⚠️ Aplique lubricante sanitario a prueba de agua apropiado.
- ⚠️ El Modelo 24G761 tiene una copa en U (109) y dos cojinetes (110). El Modelo 24G762 tiene tres cojinetes (110) y no tiene copa en U (109).
- ⚠️ Los labios de la copa en U deben estar hacia ARRIBA.

- ⚠️ Los labios de las empaquetaduras en V deben estar hacia ARRIBA.
- ⚠️ Apriete a 81-95 N•m (60-70 pulg-lb).
- ⚠️ El recorte del pistón debe estar hacia ABAJO.
- ⚠️ Los labios de la copa en U del cuello deben estar hacia ABAJO.

## Bombas de desplazamiento Modelos 24G761 y 24G762

Ref.	Pieza	Descripción	Cant.	Ref.	Pieza	Descripción	Cant.
101	16G430	CILINDRO, bomba	1	113	16A847	SEPARADOR	1
102	16G431	BASE, bomba, incluye Pieza 114	1	114	167481	ASIENTO, válvula	1
103a	-----	BASE, copa en U; <i>vea Kits para el conjunto de juntas de copa en U</i>	1	115	167482	CARCASA, junta de la válvula de entrada	1
103b*	-----	INSERTO; <i>vea Kits para el conjunto de juntas de copa en U</i>	1	116*	-----	PILA, prensaestopas/ empaquetadura	1
103c*	-----	COPA EN U; <i>vea Kits para el paquete de 5 con junta tórica (pieza 103d)</i>	1	117	167486	TUERCA, prensaestopas	1
103d*	-----	JUNTA TÓRICA; <i>vea Kits para el paquete de 5 con copa en U (pieza 103c)</i>	1	118	16G386	ABRAZADERA, conjunto	2
104	16E465	ADAPTADOR, varilla de unión	1	119	167480	GUÍA, placa de válvula, bomba	1
105	16G436	VARILLA, desplazamiento	1	120	167479	PLACA, válvula del pistón de cebado	1
106	16G437	VARILLA, pistón de cebado	1	121	172200	PISTÓN, cebado	1
107	181892	PISTÓN, cilindro	1	122	102533	TUERCA, simple hex.	1
108	167493	PLACA, válvula del pistón	1	123*	16D164	JUNTA TÓRICA, 152, nitrilo	1
109*	108543	COPA EN U, UHMWPE, Modelo 24G761 solamente	1	125	16F603	PASADOR, bloqueo, 8 mm (5/16 pulg.)	2
110*	181897	COJINETE Modelo 24G761	2				
		Modelo 24G762	3				
112	16A846	PLACA, válvula de entrada	1				

\* Piezas incluidas en el Kit de reparación 24G555 (Bomba de desplazamiento Modelo 24G761) o Kit de reparación 24G556 (Bomba de desplazamiento Modelo 24G762).

## Kits

### Kit de conjunto de juntas de copa en U 24C623

Ref.	Pieza	Descripción	Cant.
103a	-----	BASE	1
103b	-----	INSERTO	1
103c	-----	JUNTA DE COPA EN U	1
103d	-----	JUNTA TÓRICA	1

### Kit de juntas/juntas tóricas de copa en U 24G858

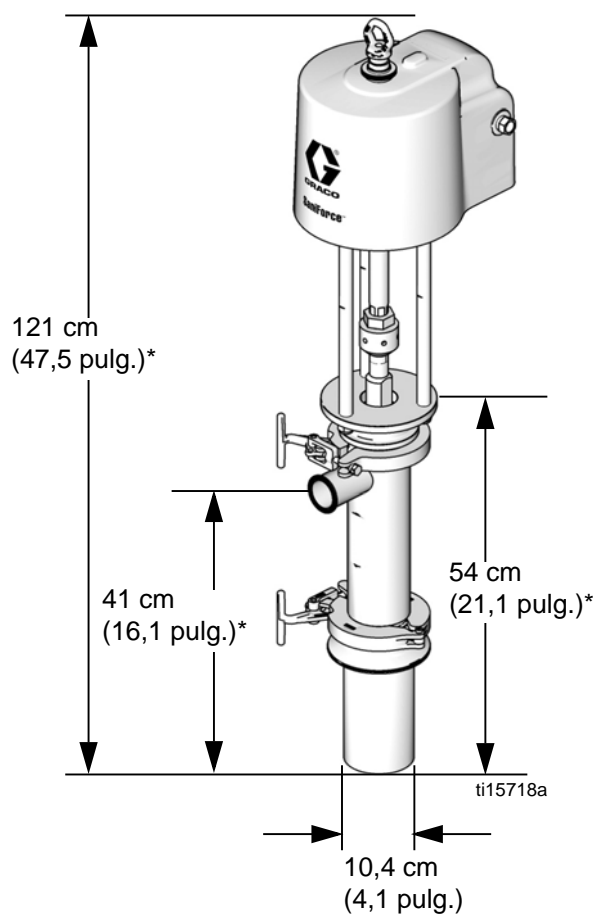
Ref.	Pieza	Descripción	Cant.
103c	-----	JUNTA DE COPA EN U	4
103d	-----	JUNTA TÓRICA	4

### Llave inglesa

Ref.	Pieza	Descripción	Cant.
	112887	LLAVE, separador	1

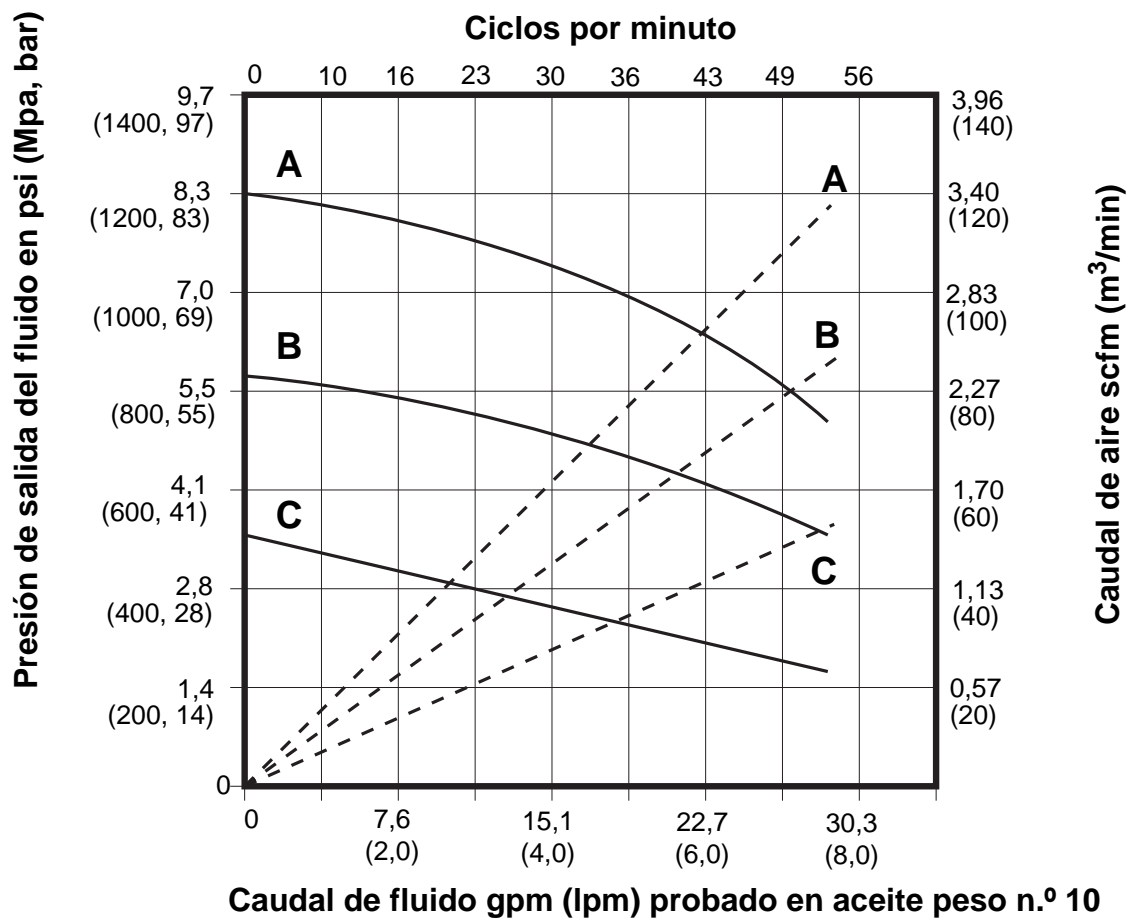


# Dimensiones



\* Añada 12 cm (4,7 pulg.) para permitir la extensión completa de la varilla del pistón de cebado.

# Tabla de rendimiento



Caudal de fluido gpm (lpm) probado en aceite peso n.º 10

### TECLA

- A** = 0,7 MPa (7 bar, 100 psi)
- B** = 0,5 MPa (5 bar, 70 psi)
- C** = 0,3 MPa (3 bar, 40 psi)
- = caudal de fluido
- - - = consumo de aire

## Datos técnicos

Presión máxima de trabajo del fluido . . . . .	10,1 MPa (100,4 bar, 1450 psi)
Presión máxima de entrada de aire . . . . .	0,7 MPa (6,9 bar, 100 psi)
Velocidad máxima recomendada de la bomba . . . . .	60 ciclos/min., suministro de 32 l/min. (8,5 gal./min.)
Tamaño máximo de sólidos bombeables . . . . .	6,4 mm (1/4 in.)
Consumo de aire . . . . .	Ver <b>Tabla de rendimiento</b> , página 22
Ciclos de la bomba por 3,8 l (1 gal.) . . . . .	7,1
Relación de mezcla . . . . .	12:1
Temperatura máxima de funcionamiento . . . . .	71°C (160°F)
Temperatura ambiente máxima (motor neumático) . . . . .	49°C (120°F)
Entrada de aire . . . . .	1/2 pulg. npt(h)
Escape de aire . . . . .	3/4 pulg. npt(m)
Tipo de entrada de fluido . . . . .	Tubo de 10,4 cm (4,1 pulg.) con brida para abrazadera Tri-Clamp® de 15,2 cm (6 pulg.)
Salida de fluido . . . . .	Abrazadera Tri-Clamp® de 5,1 cm (2 pulg.)
Peso . . . . .	55,3 kg (122 lb)
Piezas húmedas . . . . .	acero inoxidable (serie 300 u otros grados resistentes a la corrosión), acetal, Buna-N, PTFE, UHMWPE
Datos de sonido	
Potencia acústica* . . . . .	77,2 dBA
Presión del sonido** . . . . .	70,5 dBA

\* *Potencia de sonido a 0,48 MPa (4,8 bar, 70 psi), 20 cpm. Potencia de sonido medida según la norma ISO 9614-2.*

\*\* *La presión de sonido fue probada a 3,28 ft (1 m) del equipo.*

# Garantía estándar de Graco

Graco garantiza que todos los equipos a los que se hace referencia en este documento, que han sido manufacturados por Graco y que portan su nombre, están libres de cualquier defecto de materiales y mano de obra en la fecha de venta al comprador original para su uso. Con la excepción de cualquier garantía especial, extendida o limitada publicada por Graco, y durante un período de doce meses desde la fecha de venta, Graco reparará o reemplazará cualquier pieza del equipo que Graco determine que es defectuosa. Esta garantía es válida solamente si el equipo se instala, se utiliza y se mantiene de acuerdo con las recomendaciones escritas de Graco.

Esta garantía no cubre el desgaste normal ni fallos de funcionamiento, daño o desgaste causados por una instalación defectuosa, aplicación incorrecta, abrasión, corrosión, mantenimiento incorrecto o inadecuado, negligencia, accidente, manipulación o sustitución con piezas que no sean de Graco, por lo que Graco no se hará responsable de ello. Graco tampoco asumirá ninguna responsabilidad por mal funcionamiento, daños o desgaste causados por la incompatibilidad del equipo Graco con estructuras, accesorios, equipos o materiales que no hayan sido suministrados por Graco, o por el diseño, fabricación, instalación, funcionamiento o mantenimiento incorrectos de estructuras, accesorios, equipos o materiales que no hayan sido suministrados por Graco.

Esta garantía está condicionada a la devolución prepagada del equipo supuestamente defectuoso a un distribuidor autorizado por Graco para la verificación del defecto que se reclama. Si se verifica que existe el defecto por el que se efectúa la reclamación, Graco reparará o reemplazará gratuitamente todas las piezas defectuosas. El equipo se devolverá al comprador original previo pago del transporte. Si la inspección del equipo no revela ningún defecto en el material o en la mano de obra, se harán reparaciones a un precio razonable; dichos cargos pueden incluir el coste de piezas, mano de obra y transporte.

**ESTA GARANTÍA ES EXCLUSIVA, Y SUSTITUYE CUALQUIER OTRA GARANTÍA EXPRESA O IMPLÍCITA INCLUYENDO, PERO SIN LIMITARSE A ELLO, LA GARANTÍA DE COMERCIALIZACIÓN O LA GARANTÍA DE APTITUD PARA UN PROPÓSITO PARTICULAR.**

La única obligación de Graco y el único recurso del comprador en relación con el incumplimiento de la garantía son los estipulados en las condiciones anteriores. El comprador acepta que no habrá ningún otro recurso disponible (incluidos, a título enunciativo, pero no limitativo, daños accesorios o emergentes por pérdida de beneficios, pérdida de ventas, lesiones a las personas o daños a bienes, o cualquier otra pérdida accesoria o emergente). Cualquier acción por incumplimiento de la garantía debe presentarse dentro de los dos (2) años posteriores a la fecha de venta.

**GRACO NO GARANTIZA Y RECHAZA TODA SUPUESTA GARANTÍA DE COMERCIALIZACIÓN Y APTITUD PARA UN PROPÓSITO EN PARTICULAR, EN LO QUE SE REFIERE A ACCESORIOS, EQUIPO, MATERIALES O COMPONENTES VENDIDOS PERO NO FABRICADOS POR GRACO.** Estos artículos vendidos, pero no fabricados por Graco (motores eléctricos, interruptores, mangueras, etc.), están sujetos a la garantía, si la hubiera, de su fabricante. Graco ofrecerá al cliente asistencia razonable para realizar reclamaciones derivadas del incumplimiento de dichas garantías.

Graco no se hará responsable, bajo ninguna circunstancia, de los daños indirectos, accesorios, especiales o emergentes derivados del suministro por parte de Graco del equipo mencionado más adelante, o del equipamiento, rendimiento o uso de ningún producto u otros bienes vendidos al mismo tiempo, ya sea por un incumplimiento de contrato como por un incumplimiento de garantía, negligencia de Graco o por cualquier otro motivo.

## Información sobre Graco

Para consultar la información más reciente sobre los productos de Graco, visite [www.graco.com](http://www.graco.com).

Para información sobre patentes, consulte [www.graco.com/patents](http://www.graco.com/patents).

**PARA HACER UN PEDIDO**, póngase en contacto con el distribuidor de Graco o llame para identificar el distribuidor más cercano. **Teléfono:** 612-623-6921 **o el número gratuito:** 1-800-328-0211 **Fax:** 612-378-3505

*Todos los datos incluidos en el presente documento, tanto en forma escrita como visual, se basan en la información más reciente sobre el producto disponible en el momento de la publicación.*

*Graco se reserva el derecho de efectuar cambios en cualquier momento sin aviso.*

Traducción de las instrucciones originales. This manual contains Spanish. MM 3A0735

**Oficina central de Graco:** Minneapolis  
**Oficinas internacionales:** Bélgica, China, Japón, Corea

**GRACO INC. AND SUBSIDIARIES • P.O. BOX 1441 • MINNEAPOLIS MN 55440-1441 • USA**

**Copyright 2010, Graco Inc. Todas las instalaciones de fabricación de Graco están registradas conforme a la norma ISO 9001.**

[www.graco.com](http://www.graco.com)

Revisión N, septiembre de 2018