

MANUAL DE UTILIZACIÓN / DATOS DE INGENIERÍA Y VENTAS

INCLUYE: KITS DE REPARACIÓN, LOCALIZACIÓN Y SOLUCIÓN DE PROBLEMAS.

INCLUYE LOS MANUALES: Motor neumático AF046X-XX (n.º de ref. 97999-1466), Extremo de la bomba inferior 66243-XXX-B (n.º de ref. 97999-828) y Manual de información general S-632 (n.º de ref. 97999-624).

LIBERADO: 10-26-12

REVISADO: 3-3-17

(REV: B)

MOTOR DE AIRE DE 4-1/4"

AF0412SXXXXXX-XX-X

12:1 RATIO

BOMBA DE EXTRUSIÓN

6" RECORRIDO

Acero al carbono



LEA ESTE MANUAL CON DETENIMIENTO ANTES DE PROCEDER A LA INSTALACIÓN, USO O REPARACIÓN DE ESTE EQUIPO.

Es responsabilidad de la empresa poner la información contenida en este manual en manos del operador. Es recomendable guardarlo para su futura consulta.

KITS DE REPARACIÓN

- Utilice solo piezas auténticas de recambio ARO® para asegurar la tasa de presión compatible y una vida más larga.
- **637489** para la reparación de la sección del motor neumático..
- **637071-XX3-B** para la reparación del extremo de la bomba inferior. Consulte el cuadro de la página 2 para conocer la descripción de las opciones de -XX3-B.

ESPECIFICACIONES

Serie del modelo (Consulte la tabla de opciones)	AF0412SXXXXXX-XX- X
Tipo de bomba	Neumática, bomba de extrusión de doble efecto
Ratio	12:1
Motor neumático	AF0460-XX
Kit de reparación del motor	637489
Diámetro del motor	4-1/4" (10.8 cm)
Recorrido (doble acción)	6" (15.2 cm)
Entrada de aire (hembra)	1/2 - 14 NPTF - 1
Escape de aire (hembra)	1-1/4 - 11-1/2 NPTF - 1
Serie del extremo de la bomba inferior ..	66243-XXX-B
Kit de reparación de la bomba inferior	637071-XX3-B
Entrada de material (hembra)	1-1/2 - 11-1/2 NPTF - 1
(macho)	2 - 11-1/2 PTF SAE Short
Salida de material (hembra)	1 - 11-1/2 NPTF - 1
Peso	64 lbs (29 kgs)

RENDIMIENTO DE LA BOMBA

Rango de presión de la entrada de aire ..	30 - 150 psi (2.1 - 10.3 bar)
Gama de presión de fluido	360 - 2085 psi (24.8 - 143.8 bar)
Ciclos máximos registrados por minuto ..	60
Desplazamiento por ciclo	12.5 In ³ (204.8 cc)
Ciclos por litro	18.5
Flujo @ 60 ciclos / minuto	3.2 gpm (12.3 lpm)
Nivel de ruido a 40 cpm (60 psi)	86.5 db(A)*

* El nivel de la presión acústica de la bomba se ha actualizado a un Nivel acústico constante equivalente (LAeq) para cumplir con el propósito de ANSI S1.13-1971, CAGI-PNEUROPS S5.1 por medio de cuatro ubicaciones de micrófonos..

DATOS DE LA BOMBA

MODELO AF0412SXXXXXX-XX-X

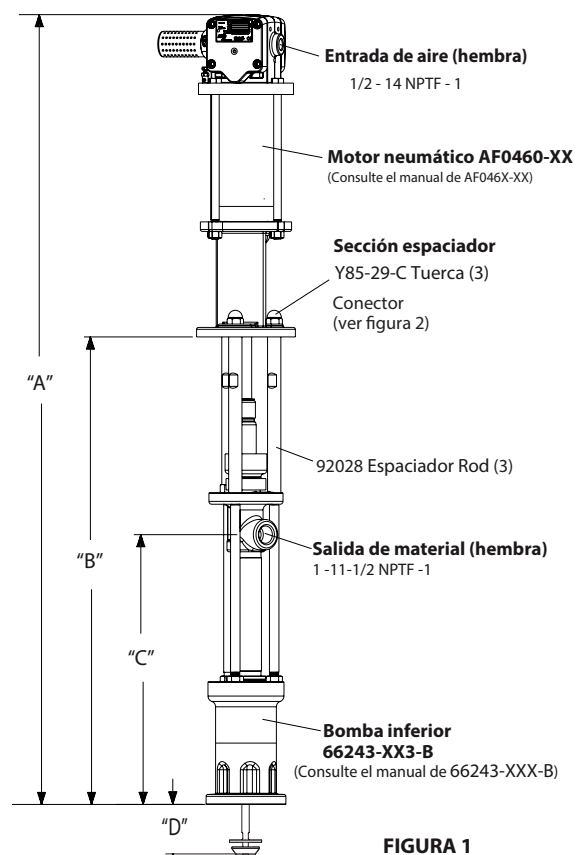


FIGURA 1

NOTA: las medidas se muestran en mm y (pulgadas) y solo sirven como referencia.

"A" (mm)	"B" (mm)	"C" (mm)	"D" (3)
51.92" (1318.8)	30.74" (780.8)	17.74" (450.6)	3.69" (93.7)
(For - 1 model)			
54.01" (1371.9)	30.74" (780.8)	17.74" (450.6)	3.69" (93.7)

IMPORTANTE

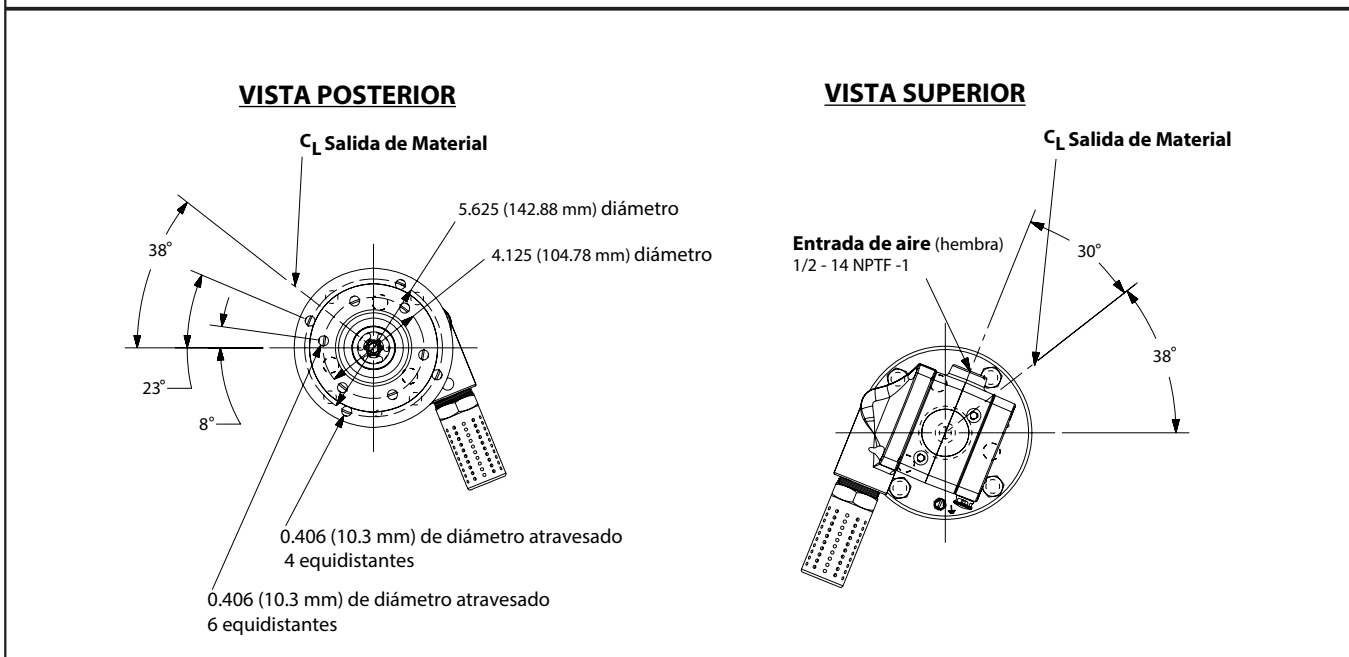
Se trata de uno de los cuatro documentos que contienen información relativa a la bomba. Se encuentran disponibles copias adicionales de estos formularios previa solicitud.

- AF0412SXXXXXX-XX-X** Manual de utilización del modelo (pn 97999-1497)
- S-632** Información general: bombas de pistón industriales (pn 97999-624)
- 66243-XXX-B** Manual de utilización del extremo de la bomba inferior (pn 97999-828)
- AF046X-XX** Manual de utilización del motor neumático (pn 97999-1466)

CUADRO DE DESCRIPCIÓN DEL MODELO

	Modelo de la bomba	Extremo de la bomba inferior	Kit de reparación del extremo inferior
	AF0412S11XXXX-X Opción del motor neumático Tipo de émbolo Tipo de resorte Material de la empaquetadura inferior Material de la empaquetadura superior	66243-XX3-B Tipo de resorte Material de la empaquetadura	637071-XX3-B Tipo de resorte Material de la empaquetadura
Material de la empaquetadura:			
PTFE relleno de vidrio (superior) PTFE relleno de vidrio (inferior)	KK	3	3
UHMW-PE (superior) UHMW-PE (inferior)	FF	C	C
UHMW-PE/piel escalonada (superior) UHMW-PE/piel escalonada (inferior)	HH	G	G
PTFE relleno de vidrio/UHMWPE escalonado (superior) PTFE virgen (inferior)	GF	P	P
PTFE/ UHMW-PE escalonada (superior) PTFE relleno de vidrio (inferior)	RK	R	R
PTFE / cuero estratificado (superior) PTFE / cuero estratificado (inferior)	UU	9	9
Tipo de resorte			
Resorte de onda múltiple	4	4	4
Resorte de onda múltiple con Copa disolvente alternativa	D	9	4
Resorte de onda múltiple con espaciador de dos piezas	8	B	B
Tipo de émbolo			
Acero inoxidable con placa de cromo rígida	7	3	3
Opción del motor neumático			
Sin opción		N/A	N/A
Regulador de la válvula esférica integrado	1	N/A	N/A

DIMENSIONES



DESCRIPCIÓN GENERAL

- Las bombas de chop - check se han diseñado principalmente para la transferencia de grandes volúmenes de líquidos de viscosidad media y baja. La estructura de acero inoxidable es compatible con una amplia variedad de líquidos. La bomba inferior se ha diseñado para facilitar el cebado. La función de doble acción viene incluida de serie en todas las bombas industriales ARO. El material se suministra a la salida de descarga de la bomba tanto en el recorrido de ascenso como en el descenso.
- El motor está conectado al extremo de la bomba inferior a través de una sección del espaciador. Esto permite la lubricación del prensaestopas de la empaquetadura superior y evita que el motor se contamine debido a un desgaste normal y a posibles fugas a través del prensaestopas de la empaquetadura del material. Asegúrese de llenar el vaso de disolvente de manera adecuada con lubricante para proteger las empaquetaduras superiores y garantizar una vida útil más prolongada.

⚠ ADVERTENCIA PRESIÓN PELIGROSA. No supere la presión máxima de funcionamiento de 2085 psi (143.8 bar) a un presión del aire de entrada de 150 psi (10.3 bar).

Ratio de la bomba X	=	Presión máxima del líquido de la bomba
Presión de entrada al motor de la bomba		

La ratio de la bomba es una expresión de la relación existente entre la zona del motor de la bomba y la zona del extremo de la bomba inferior. EJEMPLO: cuando se suministra al motor una presión de entrada de (10.3 bar) 150 psi con una ratio de la bomba de 4:1, desarrollará una presión máxima del líquido de (41.4 bar) 600 psi (sin caudal); a medida que se abra el control del líquido, el caudal aumenta y la velocidad de los ciclos del motor hace lo propio para satisfacer la demanda.

⚠ ADVERTENCIA Consulte la hoja de información general, donde podrá encontrar precauciones adicionales de seguridad e información importante.

AVISO : puede producirse una expansión térmica si el líquido de los conductos de material se expone a temperaturas elevadas. Ejemplo: los conductos de material situados en tejados sin aislamiento pueden calentarse con la luz solar. Instale una válvula de descarga de presión en el sistema de bombeo.

Se encuentra disponible una etiqueta de advertencia (n.º ref. 92325) previa solicitud.

LOCALIZACIÓN Y SOLUCIÓN DE PROBLEMAS

Los problemas de la bomba pueden producirse tanto en la sección del motor neumático como en la sección de la bomba inferior. Utilice estas directrices básicas para determinar la sección afectada..

La bomba no funciona.

- Asegúrese de comprobar primero si los problemas provienen de una fuente externa a la bomba, como por ejemplo si el dispositivo de suministro o la manguera de entrada/salida están obstruidos, restringidos o doblados. Despresurice el sistema de la bomba y elimine cualquier obstrucción de los conductos de entrada/salida de material.
- Consulte la sección de localización y solución de problemas del manual del motor si la bomba no funciona y/o el motor neumático pierde aire.
- Motor dañado. Reparación del motor.

La bomba funciona pero no suministra material.

- Consulte la sección de localización y solución de problemas del manual del extremo de la bomba inferior.

CONEXIÓN DE LA BOMA: SUPERIOR/INFERIOR

NOTA: Todas las roscas son a derechas.

- Coloque el ensamblaje de la bomba en un banco de trabajo.
- Retire los tres tornillos de cabeza (Y85-29-C) de las tres varillas del espaciador (ver figura 1).
- Tire del motor neumático desde el extremo de la bomba inferior hasta que la varilla del pistón del motor se encuentre en la posición "baja" y la varilla del extremo de la bomba inferior se encuentre en la posición "alta".
- Utilizando pinzas de anillo e, deslice el anillo de retención lo suficiente como para permitir la manga para moverse hacia arriba y suelte los dos conectores (ver figura 2). Ponga a un lado el motor de aire.
- Repita el paso 4 para quitar el otro conector y, a continuación, retire la varilla de extensión.
- Desatornille las tres varillas (92028) sólo si es necesario el desmontaje de la parte inferior de la bomba.

DETALLES DE LA CONEXIÓN DE LA BOMBA

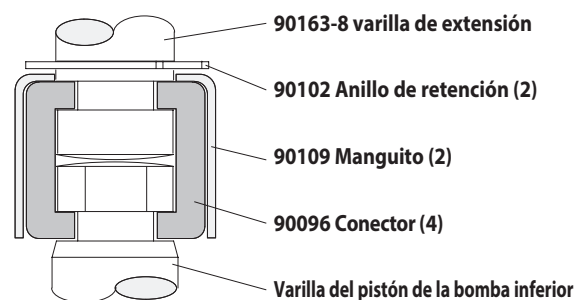


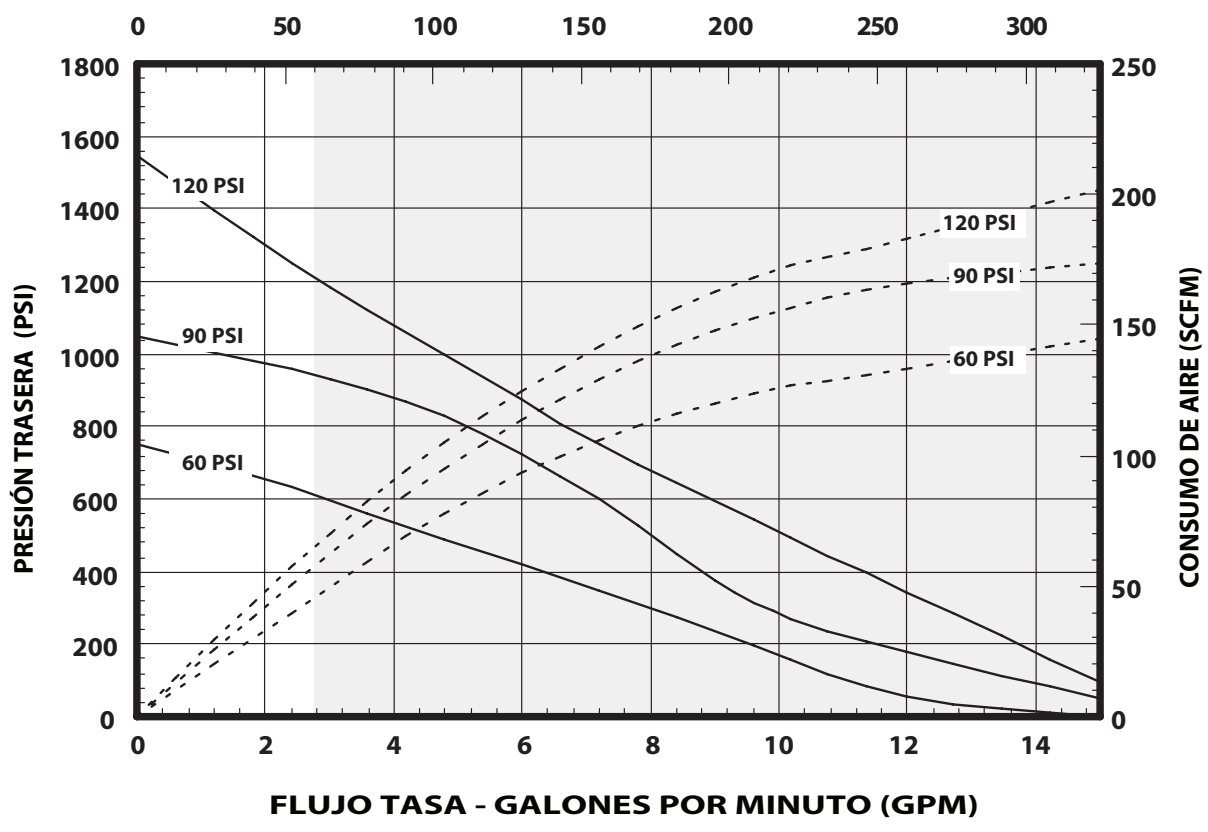
Figura 2

NUEVO MONTAJE

- Alinee la varilla de la bomba de motor y extensión con el extremo inferior de la bomba. Coloque la entrada de aire del motor 30 ° de la toma de material.
- Instale los dos (90096) conectores y conserve con la (90109) manga. (90102) Anillo de retención de corredera nuevamente en su posición.
- Montar las tres varillas (92028) en la parte inferior de la bomba final y apriete uniformemente a 60-90 ft lbs (81.3-122.0 Nm).
- Reunir la bomba del motor e inferior y retenga con tres tuercas (Y85-29-C).

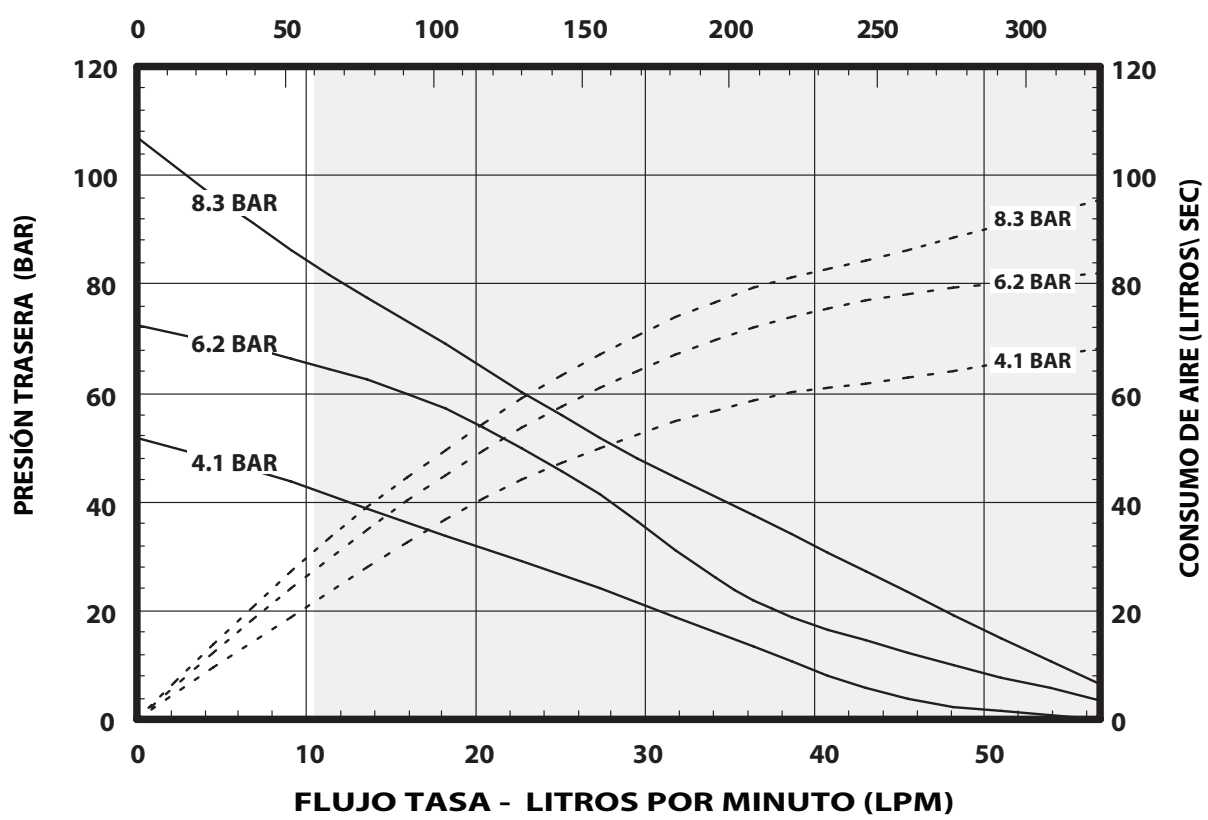
CURVAS DE RENDIMIENTO

RENDIMIENTO BASADO EN 30wt. ACEITE (100 cSt) A 40° C TEMPERATURA
CICLO POR MINUTO (CPM)



NOTA: ÁREA NO SOMBREADA DE LA GRÁFICA REPRESENTA EL RANGO DE FUNCIONAMIENTO RECOMENDADO

RENDIMIENTO BASADO EN 30wt. ACEITE (100 cSt) A 40° C TEMPERATURA
CICLO POR MINUTO (CPM)



NOTA: ÁREA NO SOMBREADA DE LA GRÁFICA REPRESENTA EL RANGO DE FUNCIONAMIENTO RECOMENDADO

MANUEL D'UTILISATION / DONNÉES SUR LES VENTES ET TECHNIQUES

COMPREND : KITS D'ENTRETIEN, DÉPANNAGE, LISTE DES PIÈCES DÉTACHÉES ET REMONTAGE.

MANUELS COMPRIS : Moteur pneumatique AF046X-XX (réf. 97999-1466), Extrémité de la pompe inférieure 66243-XXX-B (réf. 97999-828) et manuel d'informations générales S-632 (réf. 97999-624).

RELEASED: 10-26-12

RÉVISÉ: 3-3-17

(REV: B)

4-1/4" MOTEURS PNEUMATIQUES **AF0412SXXXXX-XX-X**

12:1 RAPPORT

6" COURSE

POMPE À EXTRUSION

Acier au carbone



**LIRE ATTENTIVEMENT CE MANUEL AVANT D'INSTALLER,
D'UTILISER OU DE RÉPARER CET APPAREIL.**

Il est de la responsabilité de l'employeur de mettre ces informations à la disposition de l'opérateur. Conserver ce manuel pour s'y référer.

KITS D'ENTRETIEN

- Utiliser uniquement des pièces de rechange ARO® pour assurer la compatibilité avec la pression nominale et une durée de vie la plus longue possible.
- 637489** pour la réparation des moteurs pneumatiques.
- 637071-XX3-B** pour la réparation de l'extrémité de la pompe inférieure. Se reporter au graphique page 6 pour consulter la description des options -XX3-B.

CARACTÉRISTIQUES TECHNIQUES

Série de modèles (voir le tableau de choix)	AF0412SXXXXX-XX-X
Type de pompe	À commande pneumatique, pompe à Double effet Extrusion
Rapport	12:1
Moteurs Pneumatiques	AF0460-XX
Moteur pneumatique	637489
Diamètre du moteur	4-1/4" (10.8 cm)
Course (double effet)	6" (15.2 cm)
Admission d'air (femelle)	1/2 - 14 NPTF - 1
Sortie d'air (femelle)	1-1/4 - 11-1/2 NPTF - 1
Série extrémité de la pompe inférieure	66243-XXX-B
Kit de réparation de la pompe inférieure	637071-XX3-B
Admission matériaux (femelle)	1 - 1/2 - 11-1/2 NPTF - 1
(mâle)	2 - 11-1/2 PTF SAE Short
Matière outlet (femelle)	1 - 11 -1/2 NPTF - 1
Poids	64 lbs (29 kgs)

PERFORMANCES DE LA POMPE

Plage de pression d'admission d'air	30 - 150 psi (2.1 - 10.3 bar)
Plage de pression de fluide	360 - 2085 psi (24.8 - 143.8 bar)
Cycles à la minute enregistrés max	60
Déplacement par cycle	12.5 In ³ (204.8 cc)
Cycles par gallon	18.5
Débit @ 60 Cycles / Minute	3.2 gpm (12.3 lpm)
Niveau de bruit à 60 PSI - 40 cpm	86.5 db(A)*

* Le niveau de pression acoustique de la pompe a été mis à jour pour refléter un niveau acoustique continu équivalent (Laeq) satisfaisant aux normes ANSI S1.13-1971, CAGI-PNEUROP S5.1, en utilisant quatre microphones.

POMPE DE DONNÉES

MODÈLE AF0412SXXXXX-XX-X

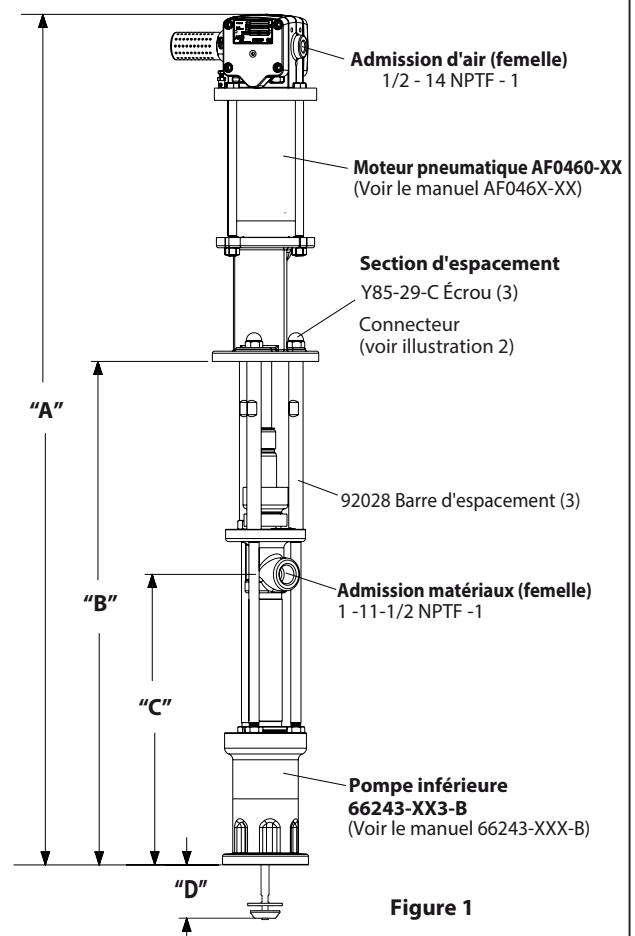


Figure 1

REMARQUE : Les dimensions sont indiquées en pouces et en mm, et sont fournies à titre de référence uniquement.

"A" (mm)	"B" (mm)	"C" (mm)	"D" (3)
51.92" (1318.8)	30.74" (780.8)	17.74" (450.6)	3.69" (93.7)
(For - 1 Modèle)	54.01" (1371.9)	30.74" (780.8)	17.74" (450.6)
			3.69" (93.7)

IMPORTANT

Il s'agit de l'un des quatre documents afférents à la pompe. Des exemplaires de ces formulaires sont disponibles sur demande.

- AF0412SXXXXX-XX-X** Manuel d'utilisation de la pompe (pn 97999-1497)
- S-632** Informations générales - Pompes à piston industrielles (pn 97999-624)
- 66243-XXX-B** Manuel d'utilisation de l'extrémité de la pompe inférieure (pn 97999-828)
- AF046X-XX** Manuel d'utilisation du moteur pneumatique (pn 97999-1466)

GRAPHIQUE DESCRIPTIF DU MODÈLE

	Modèle de pompe	Extrémité de la pompe inférieure	Kit de réparation de l'extrémité inférieure
	AF0412S11 XXXX-X Option de moteur pneumatique Type de plongeur Type de ressort Lower Packing Material Matériaux des garnitures supérieures	66243-XX3-B Type de ressort Matériaux des garnitures	637071-XX3-B Type de ressort Matériaux des garnitures
Matériaux des garniture:			
PTFE renforcé de fibre de verre (sections supérieures) PTFE renforcé de fibre de verre (sections inférieures)	KK	3	3
UHMW-PE (sections supérieures) UHMW-PE (sections inférieures)	FF	C	C
PE-UHMW/Sections de cuir disposées en étage (sections supérieures) PE-UHMW/Sections de cuir disposées en étage (sections inférieures)	HH	G	G
PTFE renforcé de fibre de verre/Sections PE-UHMW disposées en étage (sections supérieures) PTFE vierge (sections inférieures)	GF	P	P
PTFE/ UHMW-PE de cuir disposées en étage (sections supérieures) PTFE (sections inférieures)	RK	R	R
PTFE/ de cuir disposées en étage (Supérieures) PTFE/ de cuir disposées en étage (Inférieures)	UU	9	9

Type de ressort

Ressort ondulé multiple	4	4	4
Multiplés ressort ondulé avec coupe solvant alternate	D	9	4
Multiplés ressort ondulé avec deux pièces d'espacement	8	B	B

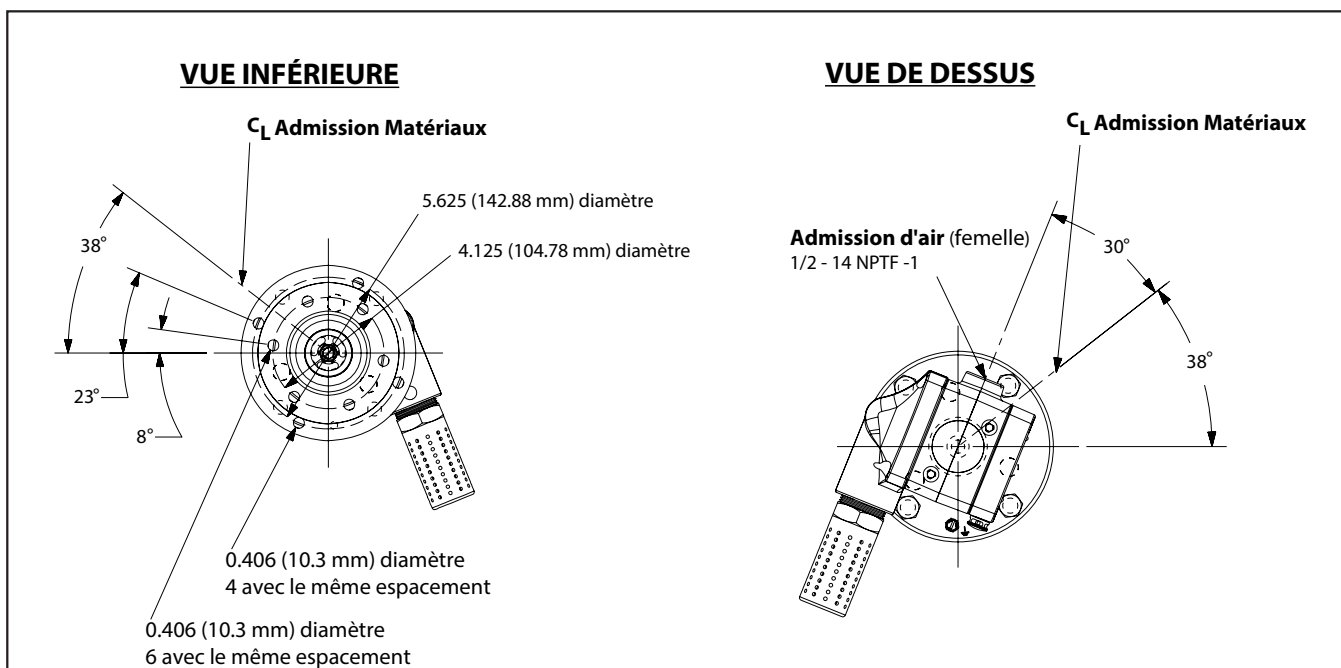
Type de plongeur

Acier inoxydable trempé avec revêtement chromé	7	3	3
--	---	---	---

Option de moteur pneumatique

Pas d'option	1	N/A	N/A
Régulateur à clapet à bille intégré	1	N/A	N/A

DIMENSIONS



DESCRIPTION GÉNÉRALE

- Les pompes à chop - check sont principalement destinées à des transferts importants de fluides de viscosité faible à moyenne. La structure en acier inoxydable assure la compatibilité avec de nombreux fluides. La pompe inférieure est conçue pour un amorçage simple. La fonction double effet est standard sur toutes les pompes industrielles ARO. Le liquide s'écoule par l'orifice de sortie lors des courses montantes et descendantes.
- Le moteur est connecté à l'extrémité de pompe inférieure par une entretoise. Ceci permet la lubrification de la garniture d'étanchéité supérieure et évite la contamination du moteur par l'usure normale et les fuites éventuelles de la garniture d'étanchéité. S'assurer que le contenant à solvant est toujours rempli d'un solvant compatible de manière appropriée afin de protéger les garnitures supérieures et de garantir la durée de vie la plus longue possible.

MISE EN GARDE **PRESSION DANGEREUSE. Ne pas dépasser une pression de fonctionnement de 2085 psi (143.8 bar) à une pression d'admission d'air de 150 psi (10.3 bar).**

Rapport de la pompe X pression d'admission vers le moteur de la pompe = Pression de fluide maximum de la pompe

Le rapport de la pompe est l'expression de la relation entre la section moteur de la pompe et la section extrémité de pompe inférieure. EXEMPLE : Lorsqu'une pression d'admission de 150 PSI (10.3 bar) est délivrée au moteur d'une pompe 4:1, elle génère une pression de fluide maximale de 600 PSI (41.4 bar) (sans flux). À mesure de l'ouverture de la commande de fluide, le débit augmente car le taux de cycle du moteur augmente pour répondre à la demande..

MISE EN GARDE Consulter la fiche d'informations générales pour connaître les autres consignes de sécurité et renseignements essentiels.

NOTIFICATION : Une dilatation thermique peut survenir si le fluide dans les conduites de matière est exposé à une température élevée. Exemple : Les conduites de matière situées dans une aire de toit non isolée peuvent être chauffées par la lumière du soleil. Installer une soupape de décharge dans le système de pompage.

L'étiquette d'avertissement de remplacement (réf. 92325) est disponible sur demande.

DÉPANNAGE

Des problèmes de pompe peuvent se produire dans la section moteur pneumatique ou dans la section extrémité de pompe inférieure. Suivre ces directives de base pour déterminer la section concernée.

La pompe ne démarre pas.

- Commencer par vérifier les problèmes potentiels non liés à la pompe, notamment les flexibles d'admission/sortie tordus, étranglés ou obstrués, et le dispositif de distribution. Dépressuriser le circuit de la pompe et déboucher les conduits d'admission et de sortie de matière..
- Consulter la section de dépannage du manuel du moteur si la pompe ne démarre pas et/ou que le moteur pneumatique présente des fuites d'air.
- Moteur endommagé. Réparer le moteur.

La pompe démarre, mais ne délivre pas de matière.

- Consulter le manuel de l'extrémité de la pompe inférieure pour plus d'informations de dépannage.

RACCORDEMENT DE LA POMPE - SECTION INFÉRIEURE/SUPÉRIEURE

REMARQUE : Tous les filets sont à droite..

1. Poser la pompe sur un banc de travail.
2. Retirez les trois écrous (Y85-29-C) les trois tiges d'espacement (voir figure 1).
3. Extraire le moteur pneumatique de l'extrémité de pompe inférieure jusqu'à ce que la tige de piston du moteur soit en position basse et la tige de l'extrémité de pompe inférieure en position haute.
4. À l'aide des pinces pour bague en « e », faire glisser la bague en retenue suffisamment loin pour que le manchon puisse se déplacer vers le haut et libérer les deux connecteurs (voir illustration 2). Mettre de côté le moteur pneumatique.
5. Répétez l'étape 4 pour enlever l'autre connecteur, puis retirer la tige de rallonge.
6. Dévisser les trois (92028) barres d'espacement seulement si le démontage de l'extrémité inférieure de la pompe est nécessaire.

DÉTAIL DU RACCORDEMENT DE LA POMPE

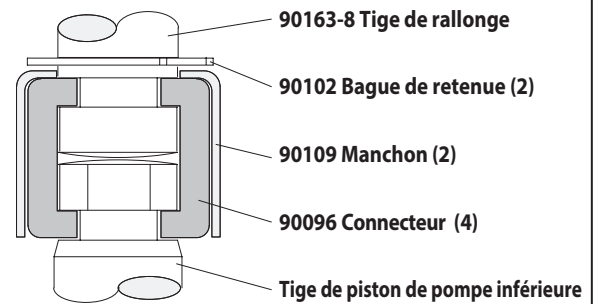


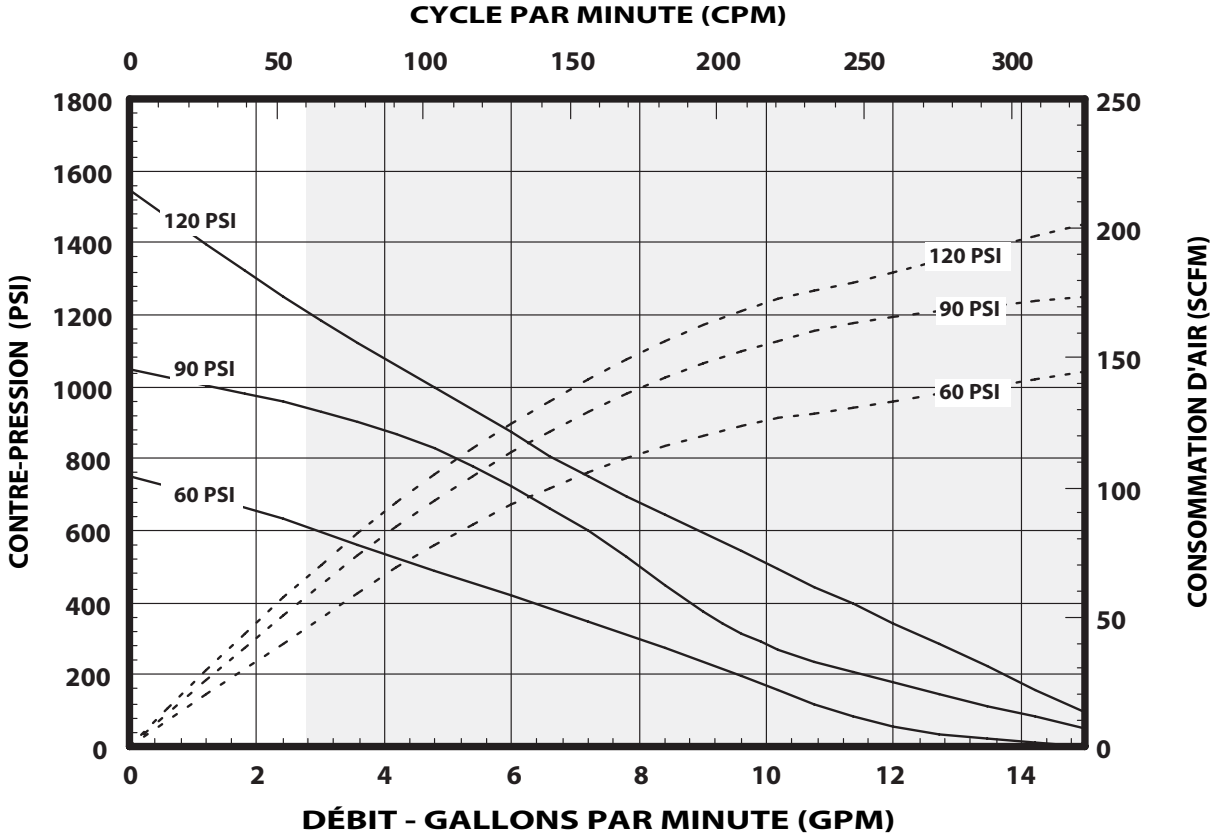
Figure 2

REMONTAGE

1. Aligner la tige de pompe à moteur et l'extension avec l'extrémité inférieure de la pompe. Positionner l'entrée d'air du moteur 30 ° de la prise du matériau.
2. Installer les deux (90096) connecteurs et les conserver avec le (90109) manchon. Glisser la (90102) bague de retenue en position.
3. Assembler les trois (92028) tiges d'entretoise vers le bas la pompe fin et serrez uniformément de 60-90 ft lbs (81.3-122.0 Nm).
4. Rapprocher la pompe du moteur et basses et conservent avec trois écrous (Y85-29-C).

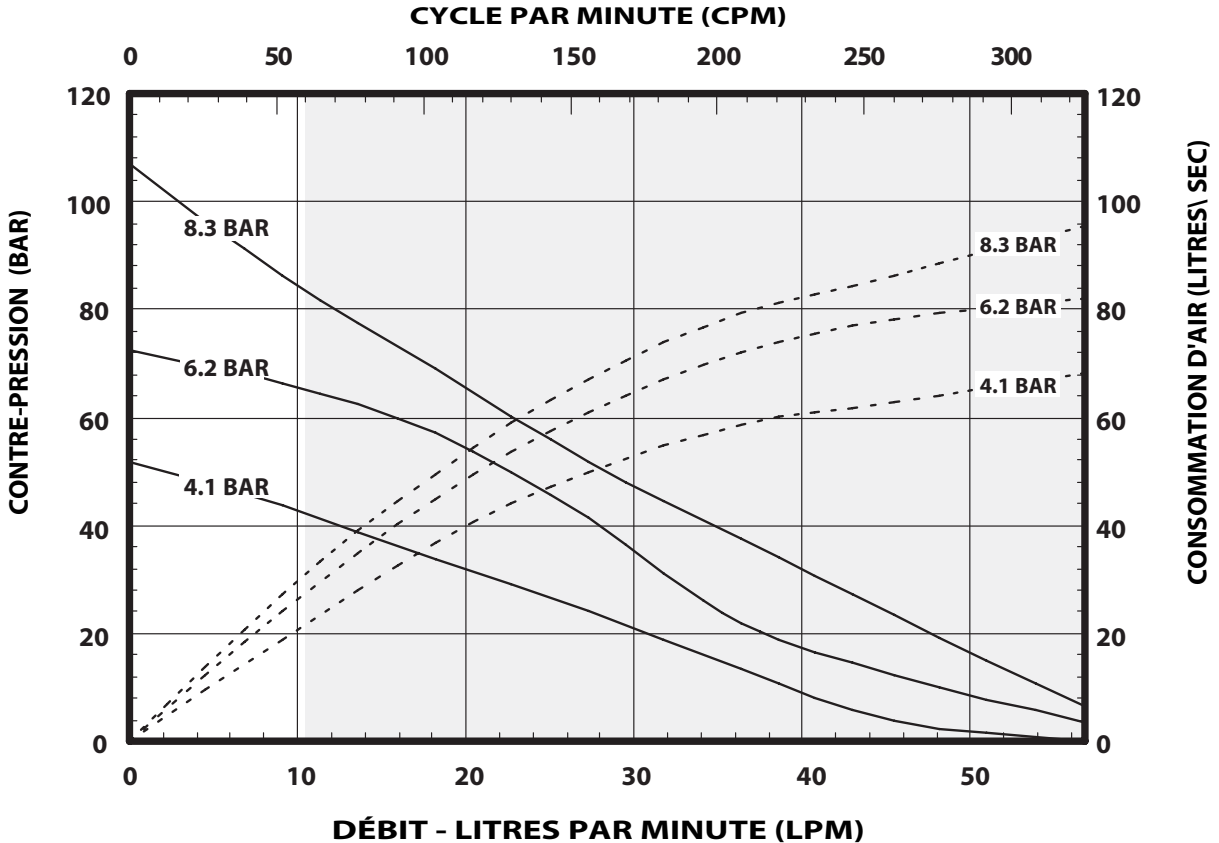
COURBES DE PERFORMANCES

PERFORMANCES BASÉES SUR 30 wt. HUILE (100 cSt) À 40° C TEMPÉRATURE



REMARQUE : NON OMBRÉE DU GRAPHIQUE REPRÉSENTE LA PLAGE DE FONCTIONNEMENT RECOMMANDÉE

PERFORMANCES BASÉES SUR 30 wt. HUILE (100 cSt) À 40° C TEMPÉRATURE



REMARQUE : NON OMBRÉE DU GRAPHIQUE REPRÉSENTE LA PLAGE DE FONCTIONNEMENT RECOMMANDÉE

MANUALE D'USO / DATI TECNICI E DI VENDITA

INCLUDE: SPECIFICHE, KIT DI MANUTENZIONE, INFORMATIVA GENERALE, RISOLUZIONE DEI PROBLEMI.
INCLUDE I MANUALI: Motore pneumatico AF046X-XX (codice art. 97999-1466), Estremità inferiore della pompa 66243-XXX-B (codice art. 97999-828) e Manuale informativo generale S-632 (codice art. 97999-624).

RELEASED: 10-26-12
RIVISTO: 3-3-17
(REV: B)

4-1/4" MOTORE PNEUMATICO
12:1 RAPPORTO
6" CORSA

AF0412SXXXXXX-XX-X

POMPA DI ESTRUSIONE

Acciaio al carbonio



PRIMA DI INSTALLARE, METTERE IN FUNZIONE O RIPARARE QUESTA APPARECCHIATURA, LEGGERE ATTENTAMENTE IL PRESENTE MANUALE.

La distribuzione di queste informazioni agli operatori è responsabilità del datore di lavoro. Si consiglia di conservare il presente manuale come riferimento futuro.

KIT DI MANUTENZIONE

- Al fine di garantire livelli compatibili di pressione e prolungare al massimo la durata del prodotto, usare esclusivamente pezzi di ricambio di marca ARO®.
- 637489** per la riparazione della sezione motore pneumatico.
- 637071-XX3-B** per la riparazione dell'estremità inferiore della pompa. Per una descrizione delle opzioni -XX3, consultare il grafico a pagina 10.

SPECIFICHE

Serie modello (refer to option chart)	AF0412SXXXXXX-XX-X
Tipo di pompa	Air operava, pompa a doppio effetto estrusione
Rapporto	12:1
Motore pneumatico	AF0460-XX
Kit di riparazione del motore	637489
Diametro del motore	4-1/4" (10.8 cm)
Corsa (a doppia azione)	6" (15.2 cm)
Ingresso aria (femmina)	1/2 - 14 NPTF - 1
Scarico aria (femmina)	1-1/4 - 11-1/2 NPTF - 1
Serie estremità inferiore della pompa	66243-XXX-B
Kit di riparazione pompa inferiore	637071-XX3-B
Ingresso materiale (femmina)	1 - 1/2 - 11-1/2 NPTF - 1
(maschio)	2 - 11-1/2 PTF SAE Short
Uscita materiale (femmina)	1 - 11 - 1/2 NPTF - 1
Peso	64 lbs (29 kgs)

RENDIMENTO DELLA POMPA

Intervallo di pressione ingresso aria	30 - 150 psi (2.1 - 10.3 bar)
Gamma di pressione del fluido	360 - 2085 psi (24.8 - 143.8 bar)
Cicli max. registrati al minuto	60
Spostamento per ciclo	12.5 In ³ (204.8 cc)
Cicli per gallone	18.5
Portata @ 60 cicli / minuto	3.2g pm (12.3 lpm)
Livello di rumorosità a 60 psi - 40 cpm	86.5 db(A)*

* Il livello di rumorosità è stato aggiornato al Livello di rumorosità continuo equivalente (LAeq) per rientrare nello standard S1.13-1971, CAGI-PNEUROPS S5.1 utilizzando quattro punti microfono.

DATI DELLA POMPA

MODELLO AF0412SXXXXXX-XX-X

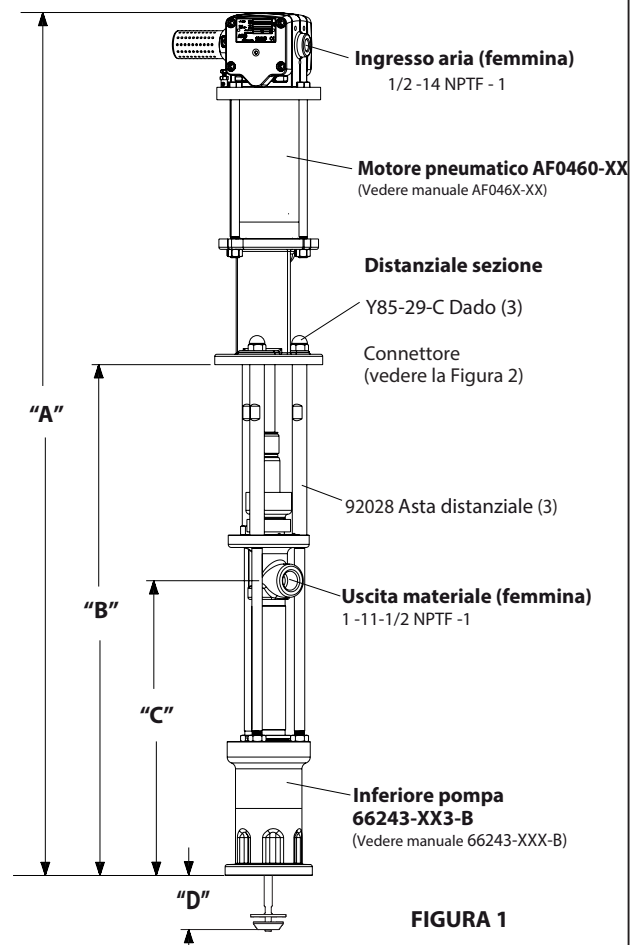


FIGURA 1

NOTA: Le dimensioni sono espresse in pollici e (mm) e hanno valore puramente indicativo.

"A" (mm)	"B" (mm)	"C" (mm)	"D" (3)
51.92" (1318.8)	30.74" (780.8)	17.74" (450.6)	3.69" (93.7)
(For - 1 Modello)	30.74" (780.8)	17.74" (450.6)	3.69" (93.7)

IMPORTANTE

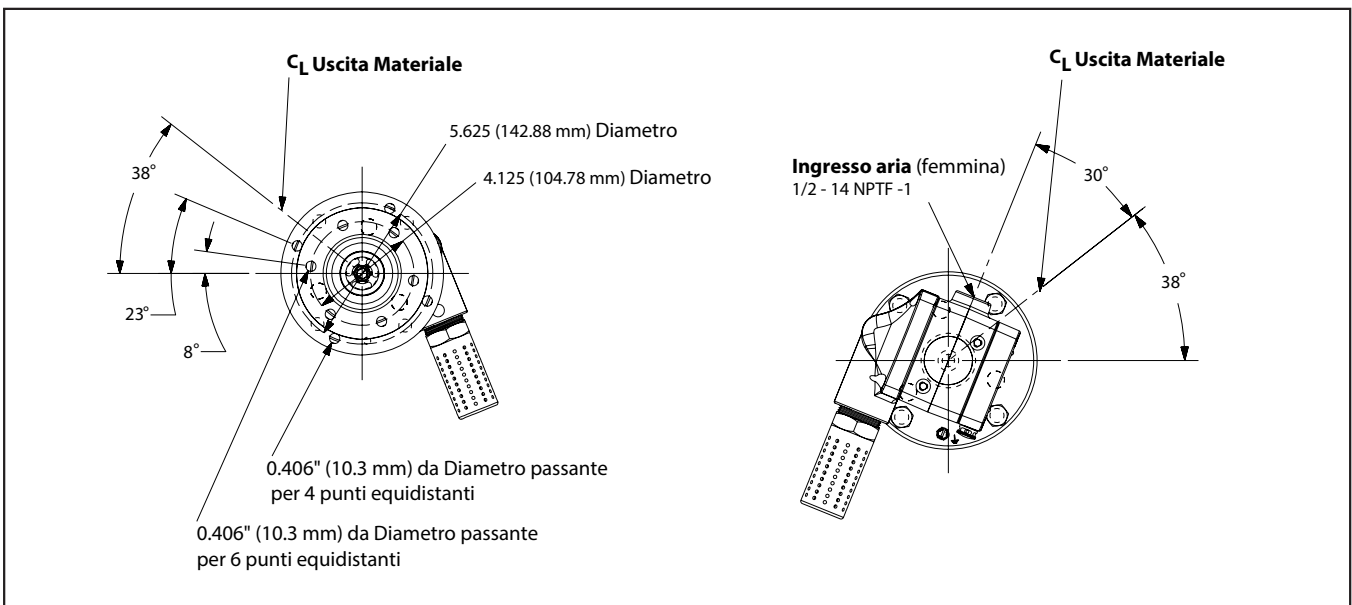
Il presente documento è uno dei quattro documenti che accompagnano la pompa. Le copie di queste schede sono disponibili su richiesta.

- AF0412SXXXXXX-XX-X** Manuale d'uso del modello (pn 97999-1497)
- S-632** Informazioni generali - Pompe a pistone industriali (pn 97999-624)
- 66243-XXX-B** Manuale d'uso per l'estremità inferiore della pompa (pn 97999-828)
- AF046X-XX** Manuale d'uso del motore pneumatico (pn 97999-1466)

GRAFICO DESCRITTIVO DEL MODELLO

	Modello pompa	Estremità inferiore della pompa	Kit di riparazione estremità inferiore
	AF0412S11 XXXX-X Opzione motore pneumatico Tipo di stantuffo Tipo di molla Imballaggio inferiore Imballaggio superiore	66243-XX3-B Tipo di molla Imballaggio	637071-XX3-B Tipo di molla Imballaggio
Imballaggio:			
PTFE con riempimento in vetro (superiore) PTFE con riempimento in vetro (inferiore)	KK	3	3
UHMW-PE (superiore) UHMW-PE (inferiore)	FF	C	C
UHMW-PE/inserti in pelle (superiore) UHMW-PE/inserti in pelle (inferiore)	HH	G	G
PTFE con riempimento in vetro/inserti in UHMW-PE (superiore) PTFE puro (inferiore)	GF	P	P
PTFE/ UHMW-PE inserti (superiore) PTFE (inferiore)	RK	R	R
PTFE/inserti in pelle (superiore) PTFE/inserti in pelle (inferiore)	UU	9	9
Tipo di molla			
Molla onda multiple	4	4	4
Più onda primavera Cup solventi alternativi	D	9	4
Più onda primavera con distanziale in due pezzi	8	B	B
Tipo di stantuffo			
Acciaio inox indurito con cromatura rigida	7	3	3
Opzione motore pneumatico			
Nessuna opzione		N/A	N/A
Valvola di regolazione a sfera integrata	1	N/A	N/A

DIMENSIONI



DESCRIZIONE GENERALE

- Lo scopo principale delle chop - check a due consiste nella trasmissione di volumi elevati di liquidi leggeri a media viscosità. La struttura in acciaio inox le rende compatibili con una vasta gamma di liquidi. La pompa inferiore è progettata per facilitare l'adescamento. La funzione a doppia azione è di serie su tutte le pompe industriali ARO. Il materiale viene fatto confluire verso l'uscita di scarico della pompa durante le corse ascendente e discendente.
- Il motore è collegato alla pompa inferiore tramite un distanziatore. Ciò consente una corretta lubrificazione del pressacavo della guarnizione superiore e previene la contaminazione del motore causata dalla normale usura e da eventuali perdite attraverso il pressacavo della guarnizione del materiale. Verificare che il contenitore del solvente sia correttamente riempito di lubrificante, per proteggere le guarnizioni superiori e prolungare la durata del prodotto.

AVVERTENZA **PRESSIONE PERICOLOSA: non superare la pressione massima di esercizio di 2085 psi (143.8 bar) in caso di pressione dell'aria in ingresso pari a 150 psi (10.3 bar).**

Rapporto della pompa X pressione in ingresso verso il motore della pompa	=	Pressione Max del liquido nella pompa
--	---	--

Il rapporto della pompa esprime la relazione tra l'area del motore della pompa e quella dell'estremità inferiore della pompa. ESEMPIO: se al motore di una pompa con rapporto 4:1 viene fornita una pressione in ingresso pari a 150 psi (10.3 bar), esso svilupperà una pressione massima del liquido pari a 600 psi (41.4 bar) in assenza di flusso. Quando il dispositivo di controllo del liquido è aperto, la portata crescerà all'aumentare della frequenza dei cicli del motore per far fronte alla richiesta.

AVVERTENZA Per ulteriori precauzioni di sicurezza e altre informazioni importanti, consultare la scheda informativa generale.

NOTIFICATION : Une dilatation thermique peut survenir si le fluide dans les conduites de matière est exposé à une température élevée. Exemple : Les conduites de matière situées dans une aire de toit non isolée peuvent être chauffées par la lumière du soleil. Installer une soupape de décharge dans le système de pompage. **L'étiquette d'avertissement de remplacement (réf. 92325) est disponible sur demande.**

RISOLUZIONE DEI PROBLEMI

I problemi relativi alle pompe possono verificarsi nella sezione motore pneumatico o in quella dell'estremità inferiore della pompa. Utilizzare queste linee guida per individuare la sezione interessata.

La pompa non avvia il ciclo.

- Controllare che non vi siano problemi non legati alla pompa, verificando ad esempio che il tubo di entrata/uscita o il dispositivo di erogazione non siano attorcigliati, limitati o collegati. Depressurizzare l'impianto di pompaggio ed eliminare gli eventuali ostacoli presenti nelle linee di ingresso/uscita del materiale.
- Qualora la pompa non avvii il ciclo e/o siano presenti perdite di aria dal motore pneumatico, fare riferimento al manuale del motore per la risoluzione dei problemi.
- Motore danneggiato. Riparare il motore.

La pompa avvia il ciclo ma non trasporta il materiale.

- Per ulteriori informazioni sulla risoluzione dei problemi, fare riferimento al manuale sull'estremità inferiore della pompa.

COLLEGAMENTO DELLA POMPA SUPERIORE/INFERIORE

NOTA: tutte le filettature si trovano a destra.

- Adagiare il gruppo della pompa su un banco da lavoro.
- Rimuovere i tre dadi (Y85-29-C) dalle tre barre distanziali (vedere la Figura 1).
- Allontanare il motore pneumatico dall'estremità inferiore della pompa finché la biella del motore non raggiungerà la posizione "down" (giù) e la barra dell'estremità inferiore della pompa non sarà in posizione "up" (su).
- Utilizzando le pinze dell'E-ring, allontanare l'anello di ritegno facendolo scivolare verso l'alto quanto basta per consentire al manicotto di spostarsi in alto, liberando i due connettori (vedere la Figura 2). Accantonare il motore ad aria.
- Ripetere il passaggio 4 per rimuovere l'altro connettore, quindi rimuovere l'asta di prolunga.
- Svitare le tre barre distanziale (92028) solo se occorre smontare l'estremità inferiore della pompa.

DETTAGLIO DEL COLLEGAMENTO DELLA POMPA

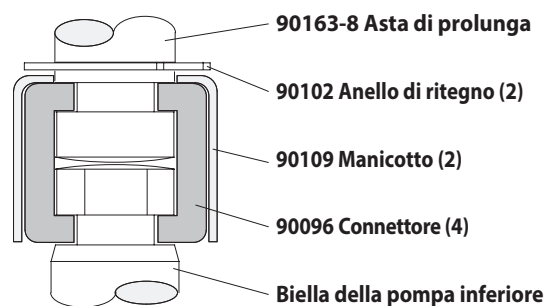


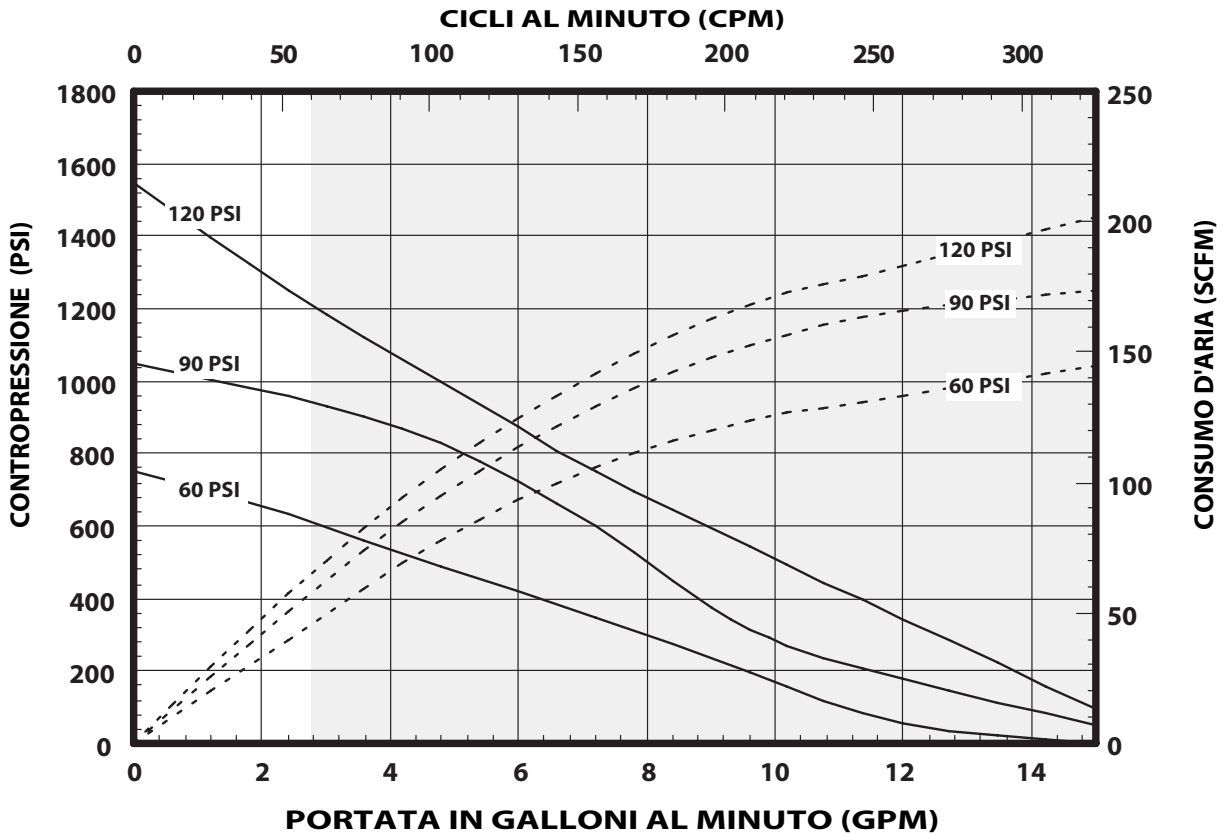
Figura 2

RIMONTAGGIO

- Allineare la pompa motore prolunga canna e con l'estremità inferiore della pompa. Posizione di entrata dell'aria del motore 30° dall'uscita del materiale.
- Installare i due (90096) connettori e trattenere con (90109) manicotto. Diapositiva (90102) anello di ritegno in posizione.
- Montare le tre canne di (92028) distanziatore alla parte bassa della pompa fine e coppia in modo uniforme per 60-90 ft lbs (81.3-122.0 Nm).
- Riunire la pompa motore e bassa e mantenere con i tre dadi (Y85-29-C).

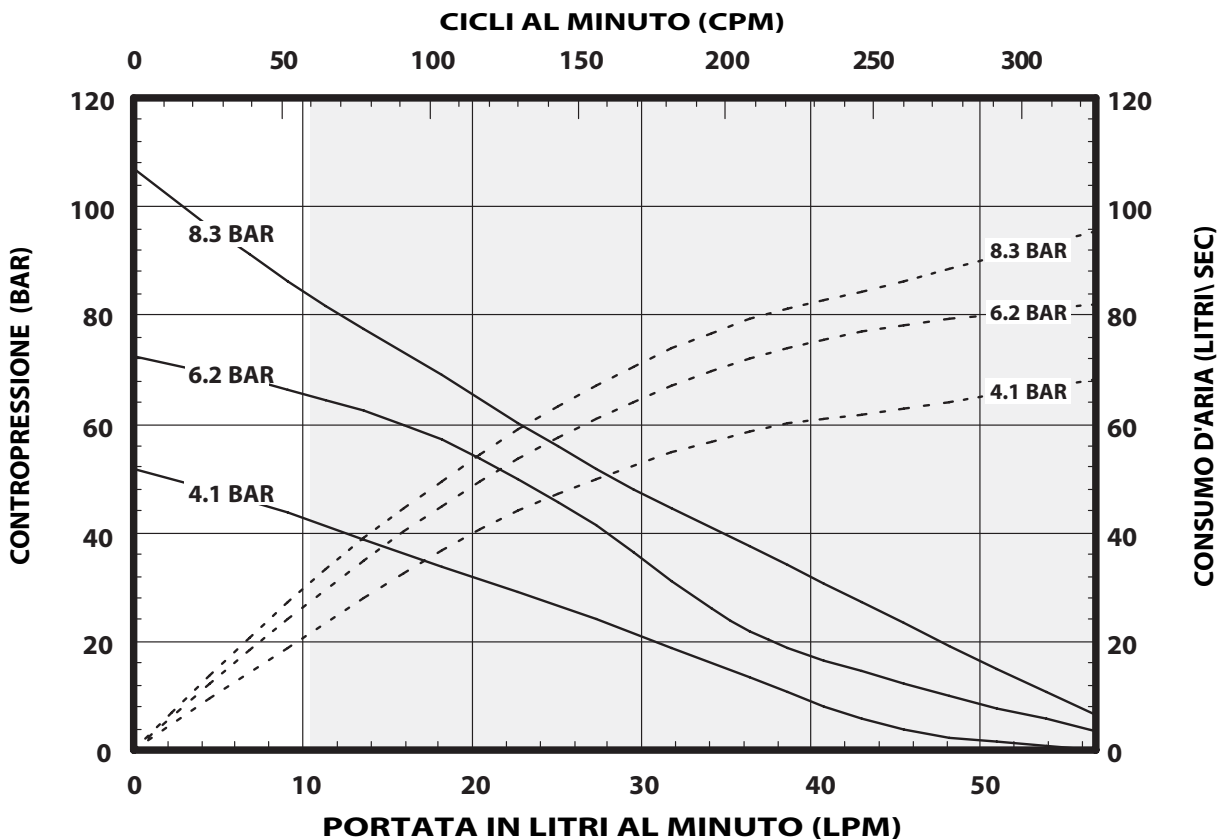
CURVE DI RENDIMENTO

RENDIMENTO BASATO SU 30 wt. OLIO (100 cSt) A 40° C TEMPERATURA



NOTA: ZONA NON OMBREGGIATA DEL GRAFICO RAPPRESENTA LA GAMMA DI FUNZIONAMENTO CONSIGLIATO

RENDIMENTO BASATO SU 30 wt. OLIO (100 cSt) A 40° C TEMPERATURA



NOTA: ZONA NON OMBREGGIATA DEL GRAFICO RAPPRESENTA LA GAMMA DI FUNZIONAMENTO CONSIGLIATO

BEDIENERHANDBUCH / VERTRIEBSINFORMATIONEN UND TECHNISCHE DATEN

INKLUSIVE: SPEZIFIKATIONEN, SERVICE KITS, ALLGEMEINE INFORMATIONEN ZUR PROBLEMBEHANDLUNG.
ENTHALTENE HANDBÜCHER. AF046X-XX Druckluftmotor (Art.Nr. 97999-1466), 66243-XXX-B Unteres Pumpenende (Art.Nr. 97999-828) und S-632 Allgemeine Informationen (Art.Nr. 97999-624).

VERÖFFENTLICHT: 10-26-12
ÜBERARBEITE: 3-3-17
(REV: B)

4-1/4" DRUCKLUFTMOTOR
12:1 VERHÄLTNIS
6" HUB

AF0412SXXXXXX-XX-X

EXTRUDIEREN-PUMPE

Unlegierter Stahl



**DIESES HANDBUCH SORGFÄLTIG LESEN, BEVOR DIE AUSRÜSTUNG
INSTALLIERT, IN BETRIEB GENOMMEN ODER GEWARTET WIRD.**

Es liegt in der Verantwortung des Betreibers, diese Informationen dem Bedienungspersonal zukommen zu lassen. Für künftige Fragen aufbewahren.

SERVICE KITS

- Nur Originalersatzteile von ARO® verwenden, um einen korrekten Nenndruck und maximale Laufzeiten zu gewährleisten.
- 637489** zur allgemeinen Reparatur aller Druckluftmotoren.
- 637071-XX3-B** zur Reparatur des unteren Pumpenendes. Weitere Informationen zu den Optionen für -XX3-B finden Sie im Diagramm auf Seite 14.

TECHNISCHE DATEN

Modellserie (refer to option chart)	AF0412SXXXXXX-XX-X
Pumpentyp	Luft betrieben, Extrusion Doppeltwirkender Pumpe
Ratio	12:1
Druckluftmotor	AF0460-XX
Reparatur-Kit für den Motor	637489
Durchmesser des Motors	4-1/4" (10.8 cm)
Hub (doppelt wirkend)	6" (15.2 cm)
Lufteinlass (Buchse)	1/2 - 14 NPTF - 1
Luftabzug (Buchse)	1-1/4 - 11-1/2 NPTF - 1
Unteres Pumpenende	66243-XXX-B
Reparatur-Kit für das untere Pumpenende	637071-XX3-B
Materialeinlass (Buchse)	1 - 1/2 - 11-1/2 NPTF - 1
(Stecker)	2 - 11-1/2 PTF SAE Short
Materialauslass (Buchse)	1 - 11 - 1/2 NPTF - 1
Gewicht	64 lbs (29 kgs)

PUMPENLEISTUNG

Lufteinlassdruckbereich	30 - 150 psi (2.1 - 10.3 bar)
Fluid-Druckbereich	360 - 2085 psi (24.8 - 143.8 bar)
Max. Umlaufzyklen / Minute	60
Verdrängung pro Zyklus	12.5 in ³ (204.8 cc)
Zyklen pro Gallone	18.5
Fließen @ 60 Zyklen pro Minute	3.2 gpm (12.3 lpm)
Geräuschpegel bei 60 psi (40 Zyklen / Minute)	86.5 db(A)*

* Der Schalldruckpegel der Pumpe wurde durch einen äquivalenten Dauerschallpegel (LAeq) ersetzt, um den Anforderungen gemäß ANSI S1.13-1971 zu entsprechen. CAGI-PNEUROPS S5.1 nutzt vier Mikrofonpositionen.

PUMP DATEN

MODELL AF0412SXXXXXX-XX-X

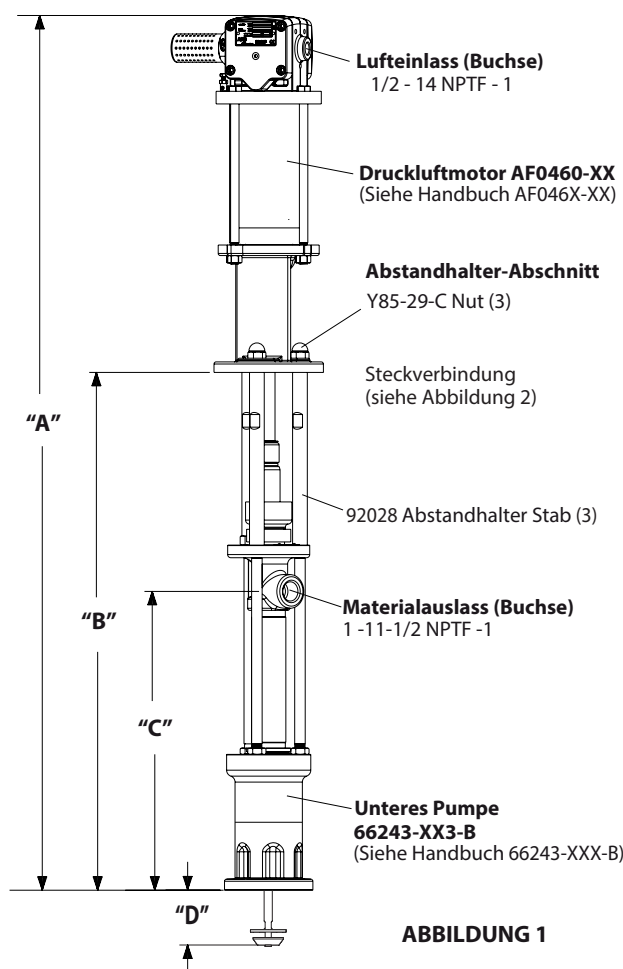


ABBILDUNG 1

HINWEIS: Die Abmessungen werden in Zoll und in Millimetern (mm) angegeben und dienen lediglich zu Referenzzwecken.

"A" (mm)	"B" (mm)	"C" (mm)	"D" (3)
51.92" (1318.8)	30.74" (780.8)	17.74" (450.6)	3.69" (93.7)
(For - 1 modell)			
54.01" (1371.9)	30.74" (780.8)	17.74" (450.6)	3.69" (93.7)

WICHTIG

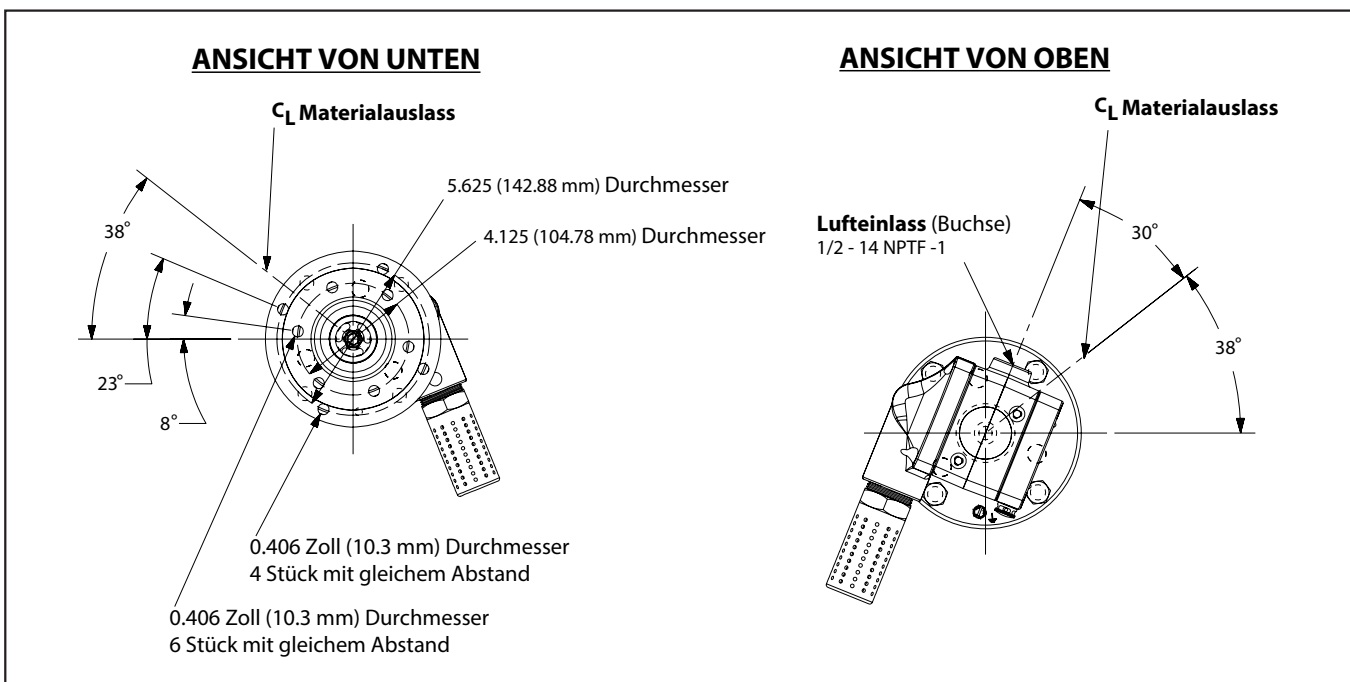
Dies ist eines von vier Dokumenten für die Pumpe. Ersatzausfertigungen dieser Dokumente sind auf Anfrage erhältlich.

- AF0412SXXXXXX-XX-X** Bedienerhandbuch für das Modell (pn 97999-1497)
- S-632** Allgemeine Informationen – Industrielle Kolbenpumpen (pn 97999-624)
- 66243-XXX-B** Bedienerhandbuch für das untere Pumpenende (pn 97999-828)
- AF046X-XX** Bedienerhandbuch für den Druckluftmotor (pn 97999-1466)

PUMPE OPTION MODELLBESCHREIBUNG

	Pumpe Modell	Unteres Pumpenende	Reparatur-Kit für das untere Pumpenende
	AF0412S11 XXXX-X Optionen für den Druckluftmotor Kolbentyp Federtyp Unteres Dichtungsmaterial Oberes Dichtungsmaterial	66243-XX3-B Tipo di molla Dichtungsmaterial	637071-XX3-B Tipo di molla Dichtungsmaterial
Dichtungsmaterial:			
Glasgefülltes PTFE (oben) Glasgefülltes PTFE (unten)	KK	3	3
UHMW-PE (oben) UHMW-PE (unten)	FF	C	C
Mit UHMW-PE/ Leder versetzt (oben) Mit UHMW-PE/ Leder versetzt (unten)	HH	G	G
Mit glasgefülltem PTFE/ UHMW-PE versetzt (oben) Unbehandeltes PTFE (unten)	GF	P	P
PTFE/ UHMW-PE versetzt (oben) Glasgefülltes PTFE (unten)	RK	R	R
PTFE/ Leder versetzt (oben) PTFE/ Leder versetzt (unten)	UU	9	9
Federtyp			
Mehrere Wave-Frühling	4	4	4
Mehrere Wave-Spring mit alternativen solvent cup	D	9	4
Mehrere Wave-Spring mit zweiteiliger spacer	8	B	B
Kolbentyp			
Gehärteter Edelstahl mit Hartverchromung	7	3	3
Optionen für den Druckluftmotor			
Keine Option		N/A	N/A
Integrierter Kugelventilregler	1	N/A	N/A

ABMESSUNGEN



ALLGEMEINE BESCHREIBUNG

- Die Zwei-Kugel-Pumpen sind primär die Pumpen von schwerem Viskose Material mit oder ohne faserige Inhalt. Die Modelle können mit einem einzigen Beitrag Aufzug feed, wie eine Topper geben Versammlung oder zwei Aufzug als eine Kraft Typassembly feed buchen Gewicht verwendet werden. Die untere Pumpe ist für einfache Grundierung und die doppelt wirkend-Funktion ist standardmäßig in allen ARO Industripumpen. Material ist an der Pumpe-Entlastung-Steckdose auf beide die Up und down Strich geliefert.
- Der Motor wird über einen Abstandshalter an das untere Pumpenende angeschlossen. Dies ermöglicht eine Schmierung der oberen Stopfbuchse und verhindert eine Verunreinigung des Motors aufgrund der normalen Abnutzung sowie eventuelle Leckagen an der Materialstopfbuchse. Die Lösungsmittelschale muss stets mit einer ausreichende Menge an Schmiermittel gefüllt sein, um die oberen Dichtungen zu schützen und eine lange Lebensdauer sicherzustellen.

⚠️ WARNUNG GEFÄHRLICHER DRUCK. Der maximale Betriebsdruck am Einlass von 2085 psi (143.8 bar) bei 150 psi (10.3 bar) darf nicht überschritten werden.

Pumpenverhältnis X = Maximaler Flüssigkeitsdruck an der Pumpe
Einlassdruck am Pumpenmotor

Das Pumpenverhältnis ist ein Ausdruck für die Beziehung zwischen dem Raum des Pumpenmotors und dem Raum des unteren Pumpenendes. BEISPIEL: Wenn der Motor einer Pumpe mit einem Verhältnis von 4:1 mit einem Einlassdruck von (10.3 bar) 150 psi beaufschlagt wird, entwickelt er (ohne Strömung) einen maximalen Flüssigkeitsdruck von (41.4 bar) 600 psi. Wird der Flüssigkeitsregler geöffnet, steigt der Volumenstrom mit zunehmender Taktzahl des Motors an, um mit dem Bedarf Schritt zu halten.

⚠️ WARNUNG Lesen Sie das Beiblatt mit den allgemeinen Informationen. Es enthält weitere Sicherheitsanweisungen und andere wichtige Hinweise.

HINWEIS: Ist die Flüssigkeit in den Materialleitungen hohen Temperaturen ausgesetzt, kann es zu Wärmeausdehnung kommen.
Beispiel: Materialleitungen im Bereich von nicht isolierten Dächern können sich durch Sonneneinstrahlung erwärmen. Installieren Sie ein Druckablassventil im Pumpsystem.

Ersatzwarnetiketten (Art.Nr. 92325) sind auf Anfrage erhältlich.

FEHLERBEHEBUNG

Fehler können im Bereich des Druckluftmotors oder im Bereich des unteren Pumpenendes auftreten. Bestimmen Sie anhand der folgenden grundlegenden Richtlinien, welcher Bereich betroffen ist.

Die Pumpe läuft nicht an.

- Als erstes sollten alle Probleme ausgeschlossen werden, die nicht direkt mit der Pumpe in Verbindung stehen, darunter geknickte, eingeschränkte oder verstopfte Einlass-/Auslassschläuche oder Auslassvorrichtungen. In diesem Fall müssen der Druck im Pumpensystem abgelassen und alle Hindernisse aus den Ein-/Auslassmaterialleitungen entfernt werden.
- Wenn die Pumpe nicht anläuft und/oder Luft am Druckluftmotor austritt, finden Sie im Motorhandbuch Informationen zur Fehlerbehebung.
- Beschädigter Motor. Den Motor warten.

Die Pumpe läuft an, fördert aber kein Material.

- Weitere Informationen zur Fehlerbehebung finden Sie im Handbuch für das untere Pumpenende.

PUMPENANSCHLUSS – OBEN / UNTEN

HINWEIS: Alle Gewinde sind rechtsdrehend.

- Die Pumpenbaugruppe auf einer Werkbank ablegen.
- Die drei (Y85-29-C) Muttern an den drei Abstandshalterstangen entfernen (siehe Abbildung 1).
- Ziehen Sie den Luft-Motor aus dem unteren Ende der Pumpe, bis der motor Kolbenstange in der "unteren" Position und der untere Pumpe-Ende-Stab in der Position "nach oben ist".
- Mit e-Ring Zangen, schieben Sie den Sicherungsring nach oben weit genug um die Hülse zu bewegen nach oben und lassen Sie die zwei Anschlüsse (siehe Abbildung 2) zu ermöglichen. Legen Sie die Druckluftmotors beiseite.
- Wiederholen Sie Schritt 4, um den anderen Stecker zu entfernen, und entfernen Sie das Verlängerungsrohr.
- Die drei Schrauben (92028) Abstandhalter Stäbe nur, wenn die Demontage der am unteren Ende der Pumpe notwendig ist.

PUMPENANSCHLUSS – DETAILS

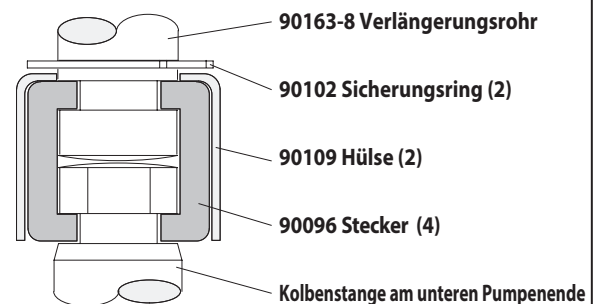


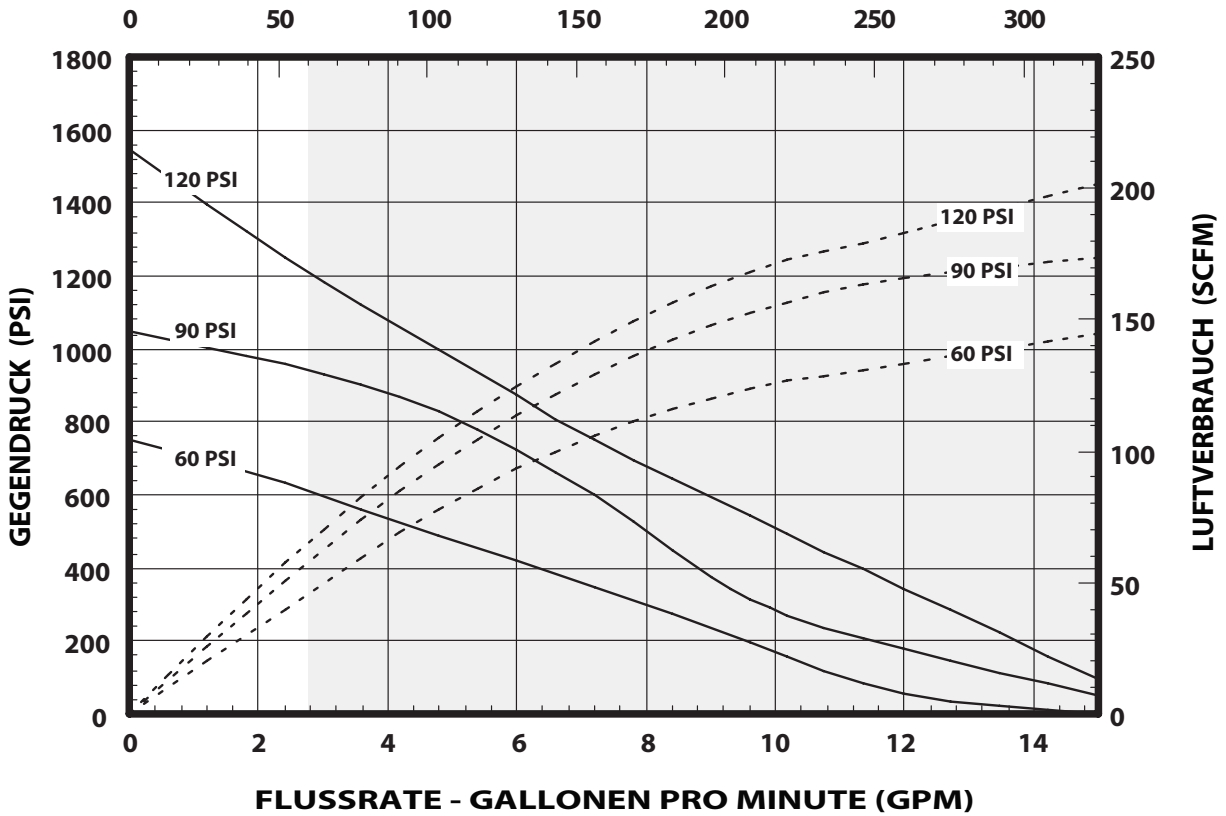
Abbildung 2

REASSEMBLIERUNG

- Richten Sie den Pumpe Motor und Erweiterung-Stab mit dem unteren Ende der Pumpe. Positionieren Sie die Luftzufuhr der motor 30 ° aus der materiellen Steckdose.
- Installieren Sie die beiden (90096) Anschlüsse und behalten mit der (90109) Hülse. Folie (90102) Sicherungsring wieder in Position.
- Zusammenstellen der drei (92028) Abstandhalter Stäbe auf den niedrigeren Pumpe Ende und Drehmoment gleichmäßig bis 60-90 ft lbs (81.3-122.0 Nm).
- Die motor und untere Pumpe zusammenbringen und behalten mit drei (Y85-29-C) Muttern.

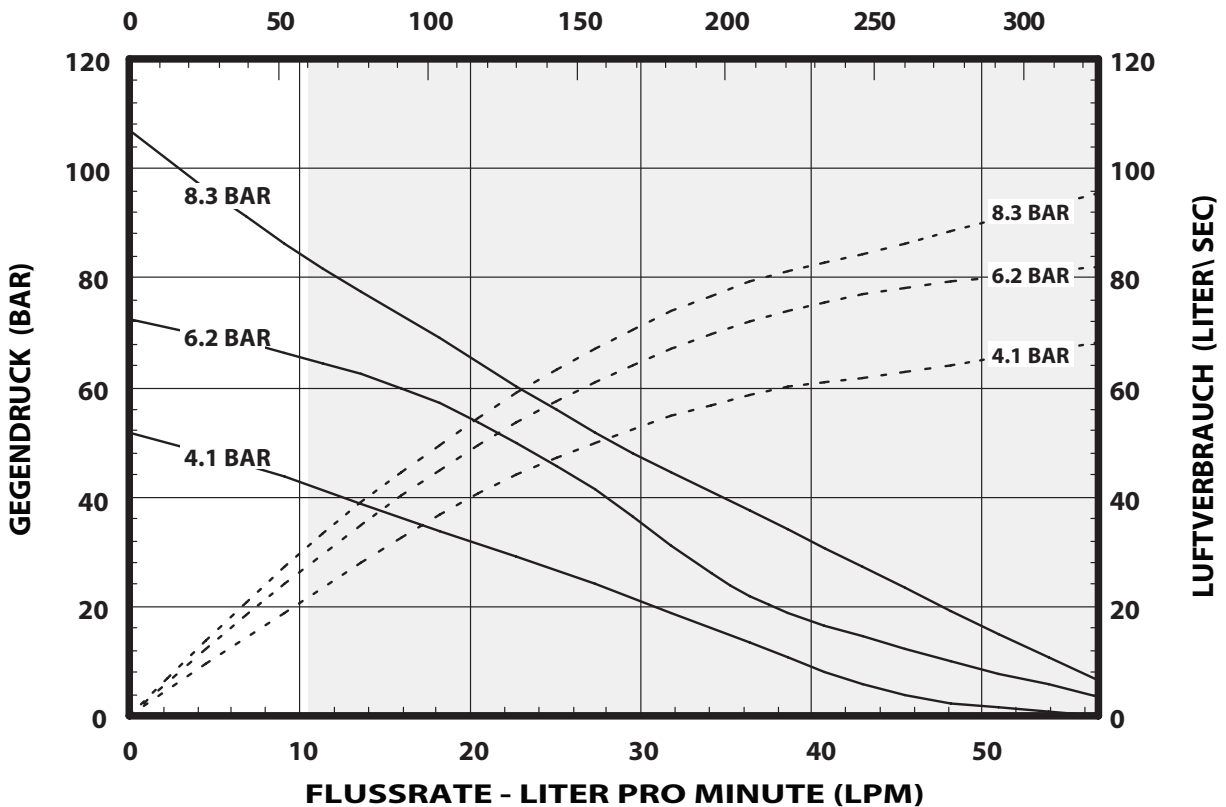
LEISTUNGSKURVEN

LEISTUNG BASIERT AUF 30wt. ÖL (100 cSt) BEI 40° C TEMPERATUR
ZYKLEN PRO MINUTE (CPM)



HINWEIS: NICHT SCHATTIERTEN BEREICH DES DIAGRAMMS DARSTELLT EMPFOHLENE ARBEITSBEREICH

LEISTUNG BASIERT AUF 30wt. ÖL (100 cSt) BEI 40° C TEMPERATUR
ZYKLEN PRO MINUTE (CPM)



HINWEIS: NICHT SCHATTIERTEN BEREICH DES DIAGRAMMS DARSTELLT EMPFOHLENE ARBEITSBEREICH

GEBRUIKERSHANDLEIDING / VERKOOP- en TECHNISCHE INFORMATIE

INCLUSIEF: SPECIFICATIES, SERVICE KITS, ALGEMENE INFORMATIE, OPLOSSEN VAN PROBLEMEN.

MET HANDLEIDINGEN: AF046X-XX Pneumatische motor (onderdeelnr. 97999-1466), 66243-XXX-B Onderste pompdeel (onderdeelnr. 97999-828) en S-632 Handleiding algemene informatie (onderdeelnr. 97999-624).

UITGEBRACHT: 10-26-12

HERZIEN: 3-3-17

(REV: B)

4-1/4" PNEUMATISCHE MOTOREN

12:1 RATIO

6" SLAG

AF0412SXXXXXX-XX-X

EXTRUSIE POMP

Koolstofstaal



**LEES DEZE HANDLEIDING ZORGVULDIG DOOR VOORDAT U DEZE APPARAT UR
INSTALLEERT, BEDIENT OF ONDERHOUDT.**

Het is de verantwoordelijkheid van de werkgever dat de gebruiker over deze informatie beschikt. Bewaren voor gebruik op een later tijdstip.

SERVICE KITS

- Uitsluitend originele ARO®-onderdelen gebruiken met het oog op compatibele druk en maximale levensduur.
- **637489** voor algemene reparaties aan alle pneumatische motoren.
- **637071-XX3-B** voor reparatie van de onderkant van de pomp. Verwijs naar de grafiek op volgende pagina 18 voor beschrijving van -XX3-B opties.

SPECIFICATIES

Model serie (Verwijs naar de grafiek optie)	AF0412SXXXXXX-XX-X
Type Pomp	Lucht bediend, extrusie dubbelwerkende pomp
Ratio	12:1
Pneumatische Motor	AF0460-XX
Reparatiekit Motor	637489
Diameter Motor	4-1/4" (10.8 cm)
Slag (Dubbele Slag)	6" (15.2 cm)
Luchtinlaat (vrouwelijk)	1/2 - 14 NPTF - 1
Lucht uitlaat (vrouwelijk)	1-1/4 - 11-1/2 NPTF - 1
Serie onderste Pompdelen	66243-XXX-B
Reparatiekit Onderste Pompdeel	637071-XX3-B
Materiaalinlaat (vrouwelijk)	1 - 1/2 - 11-1/2 NPTF - 1
(mannelijk)	2 - 11-1/2 PTF SAE Short
Materiaaluitlaat (vrouwelijk)	1 - 11-1/2 NPTF - 1
Gewicht	64 lbs (29 kgs)

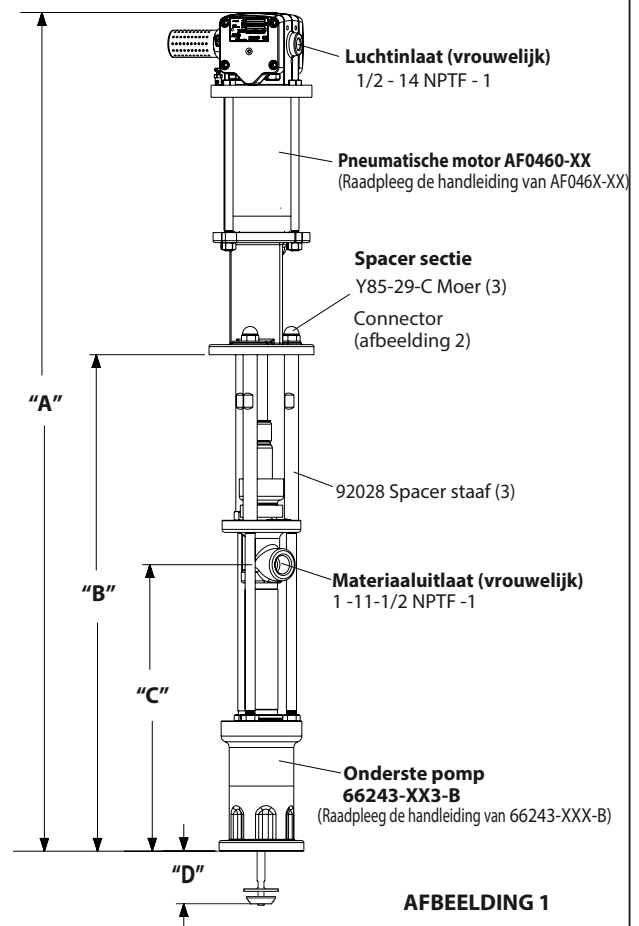
OPBRENGST POMP

Druk bereik luchtinlaat	30 - 150 psi (2.1 - 10.3 bar)
Fluid druk bereik	360 - 2085 psi (24.8 - 143.8 bar)
Maximaal gereg. omwentelingen/minuut	60
Verplaatsing in per omwenteling	12.5 In ³ (204.8 cc)
Omwentelingen per gallon	18.5
Flow @ 60 cycli / minuut	3.2 gpm (12.3 lpm)
Geluidsniveau @ 40 cpm - 60 psi	86.5 db(A)*

* 2 De geluidsdruk van de pomp is bijgewerkt en wordt nu weergegeven als een equivalente waarde over langere tijd (LAeq) in overeenstemming met ANSI S1.13-1971, CAGI-PNEUROP S5.1, waarbij gebruik wordt gemaakt van microfoons op vier locaties.

POMP GEGEVENS

MODEL AF0412SXXXXXX-XX-X



AFBEELDING 1

OPMERKING: De afmetingen worden weergegeven in mm en (inches) en dienen uitsluitend ter indicatie.

"A" (mm)	"B" (mm)	"C" (mm)	"D" (3)
51.92" (1318.8)	30.74" (780.8)	17.74" (450.6)	3.69" (93.7)
(For - 1 model)			
54.01" (1371.9)	30.74" (780.8)	17.74" (450.6)	3.69" (93.7)

BELANGRIJK

De handleiding is één van de vier documenten die betrekking hebben op de pomp. Extra exemplaren zijn op aanvraag verkrijgbaar.

- AF0412SXXXXXX-XX-X** Gebruikershandleiding model (pn 97999-1497)
- S-632** Algemene informatie - Industriële pompen met zuiger (pn 97999-624)
- 66243-XXX-B** Gebruikershandleiding onderste pompdeel (pn 97999-828)
- AF046X-XX** Gebruikershandleiding pneumatische motor (pn 97999-1466)

OVERZICHT MET MODELBESCHRIJVING

	Model Pomp	Onderste Pompdeel	Reparatiekit Onderste Deel
	AF0412S11 XXXX-X Optie pneumatische motor Type plunjer Type veer Materiaal pakking onder Materiaal pakking boven	66243-XX3-B Type veer Materiaal pakking	637071-XX3-B Type veer Materiaal pakking
Materiaal pakking:			
Met glas gevuld PTFE (boven) Met glas gevuld PTFE (onder)	KK	3	3
UHMW-PE (boven) UHMW-PE (onder)	FF	C	C
UHMW-PE/leer (boven) UHMW-PE/leer (onder)	HH	G	G
Met glas gevuld PTFE/UHMW-PE (boven) Zuiver PTFE (onder)	GF	P	P
PTFE/ UHMW-PE gespreid (boven) PTFE (onder)	RK	R	R
PTFE/leder wankelde (boven) PTFE/leder wankelde (onder)	UU	9	9

Type Veer

Meerdere Wave lente	4	4	4
Meerdere Wave voorjaar met alternatieve oplosmiddel kop	D	9	4
Meerdere Wave voorjaar met twee-delige spacer	8	B	B

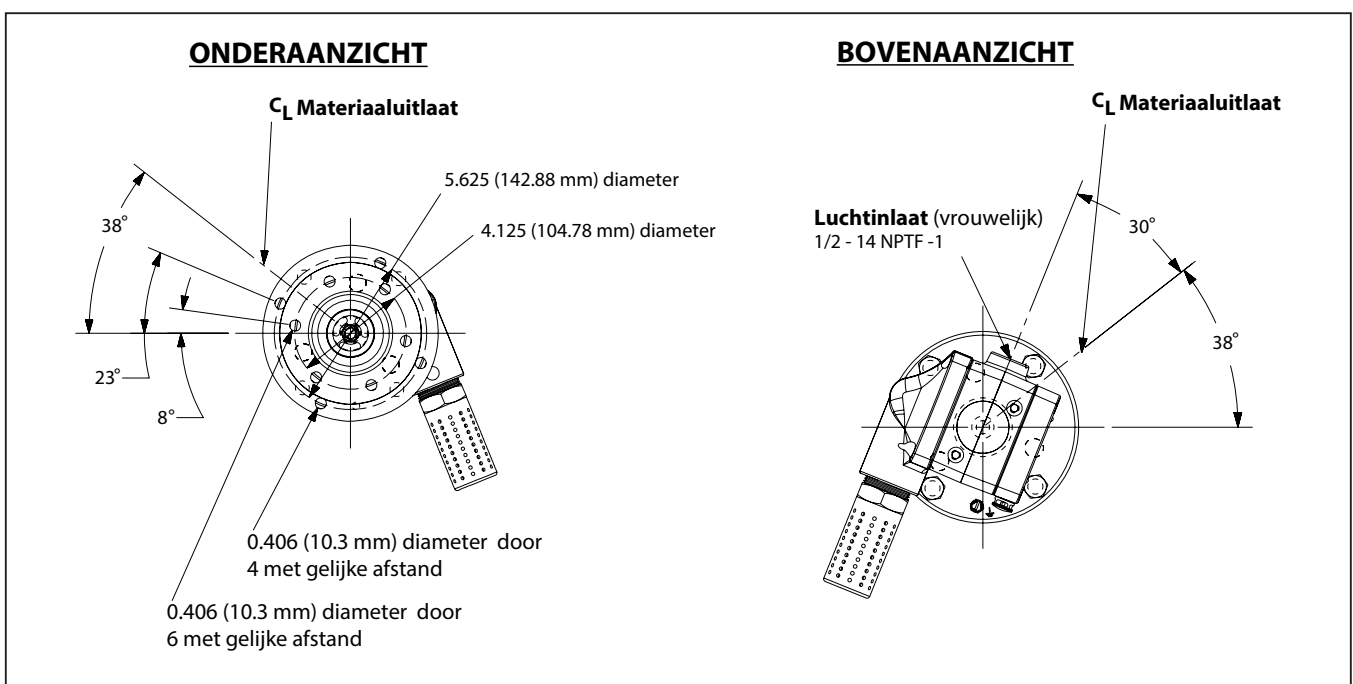
Type Plunjer

Gehard verchromd roestvrij staal	7	3	3
----------------------------------	---	---	---

Optie Pneumatische Motor

Geen optie		N/A	N/A
Geïntegreerde regelaar met kogelkraan	1	N/A	N/A

AFMETINGEN



ALGEMENE BESCHRIJVING

- “De pompen met chop - check zijn hoofdzakelijk bedoeld voor het verpompen van grote hoeveelheden vloeistoffen met een lage en gemiddelde viscositeit. Dankzij de roestvrijstalen constructie zijn de pompen geschikt voor een scala aan vloeistoffen. De toevoer naar de onderste pomp is eenvoudig. Alle ARO industriële pompen zijn standaard dubbelwerkend. Het materiaal wordt zowel tijdens de opwaartse als neerwaartse slag naar de uitlaat van de pomp verplaatst.”
- De motor wordt op het onderste pompdeel aangesloten met een tussenstuk. Hierdoor wordt de gleuf van de bovenste pakking gesmeerd en wordt de motor niet verontreinigd als gevolg van gebruikelijke slijtage en eventuele lekkage via de gleuf voor de pakking van het materiaal. Let op dat de kom voor het oplosmiddel voldoende smeermiddel bevat met het oog op adequate bescherming van de bovenste pakkingen en een optimale levensduur.

⚠ WAARSCHUWING GEVAARLIJKE DRUK. Overschrijd niet de maximale werkdruk van (143.8 bar) 2085 psi bij een inlaatluchtdruk van (10.3 bar) 150 psi.

**Pompratio X = Maximale vloeistofdruk
Inlaatdruk naar pompmotor Pump**

Pompratio is de verhouding tussen de pompmotor en het onderste pompdeel. **VOORBEELD:** Wanneer de inlaatdruk van de motor van een pomp met een ratio van 4:1 10.3 bar (150 psi) is, kan de vloeistofdruk (niet stromend) maximaal 41.4 bar (600 psi) bereiken – zodra de vloeistof gaat stromen, neemt de stroomsnelheid toenaarmate de motor meer omwentelingen maakt om aan de vraag te voldoen.

⚠ WAARSCHUWING Zie algemeen informatieblad voor aanvullende voorzorgsmaatregelen met betrekking tot veiligheid en belangrijke informatie.

OPMERKING: Thermische uitzetting kan optreden wanneer de vloeistof in de materiaalleidingen wordt blootgesteld aan verhoogde temperaturen. **Voorbeeld:** Materiaalleidingen bij een niet-geïsoleerd dak kunnen opwarmen door zonlicht. Installeer een overdrukklep in het pompsysteem.

Extra waarschuwingsetiket (onderdeelnr. 92325) is op aanvraag leverbaar.

PROBLEMEN OPLOSSEN

Pomproblemen kunnen zich voordoen in het motorgedeelte en het onderste pompdeel. Aan de hand van deze basisrichtlijnen kunt u bepalen waar de problemen optreden.

Pomp draait niet.

- Controleer eerst of er geen sprake is van problemen die los van de pomp staan, zoals knikken in de in-/uitlaatslang, te korte of niet aangesloten in-/uitlaatslangen of het doseersysteem. Haal de druk van het pompsysteem en verhelp eventuele problemen in de in-/uitlaatleidingen.
- Zie de handleiding van de motor indien de pomp niet draait en/of de pneumatische motor lucht lekt.
- Schade aan motor. Repareer de motor.

Pomp draait maar voert geen materiaal uit.

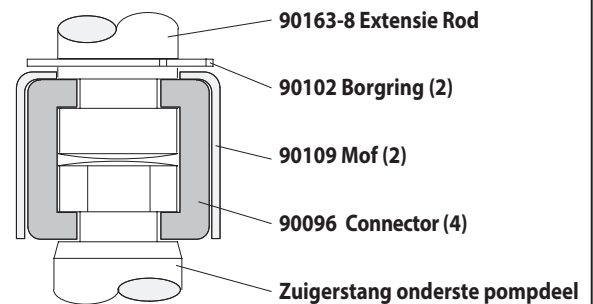
- Zie de handleiding van het onderste pompdeel voor het oplossen van andere problemen.

POMPAANSLUITING - BOVEN/ONDER

OPMERKING: Alle draad is rechts.

1. Plaats de pomp op een werkbank.
2. Verwijder de drie (Y85-29-C) moeren van de drie afstandsstanden (afbeelding 1).
3. Trek de pneumatische motor van het onderste pompdeel totdat de zuigerstang van de motor omlaag komt en de stang van het onderste pompdeel omhoog.
4. Schuif met behulp van een e-ringtang de borgring ver genoeg zodat de mof omhoog komt en de twee connectoren vrijkomen (afbeelding 2). Lay the air motor aside.
5. Herhaal stap 4 tot en met de andere connector verwijderen en deze vervolgens verwijdert de extensie staaf.
6. Schroef de drie (92028) spacer staven alleen als demontage van de onderkant van de pomp nodig is.

DETAIL POMPAANSLUITING



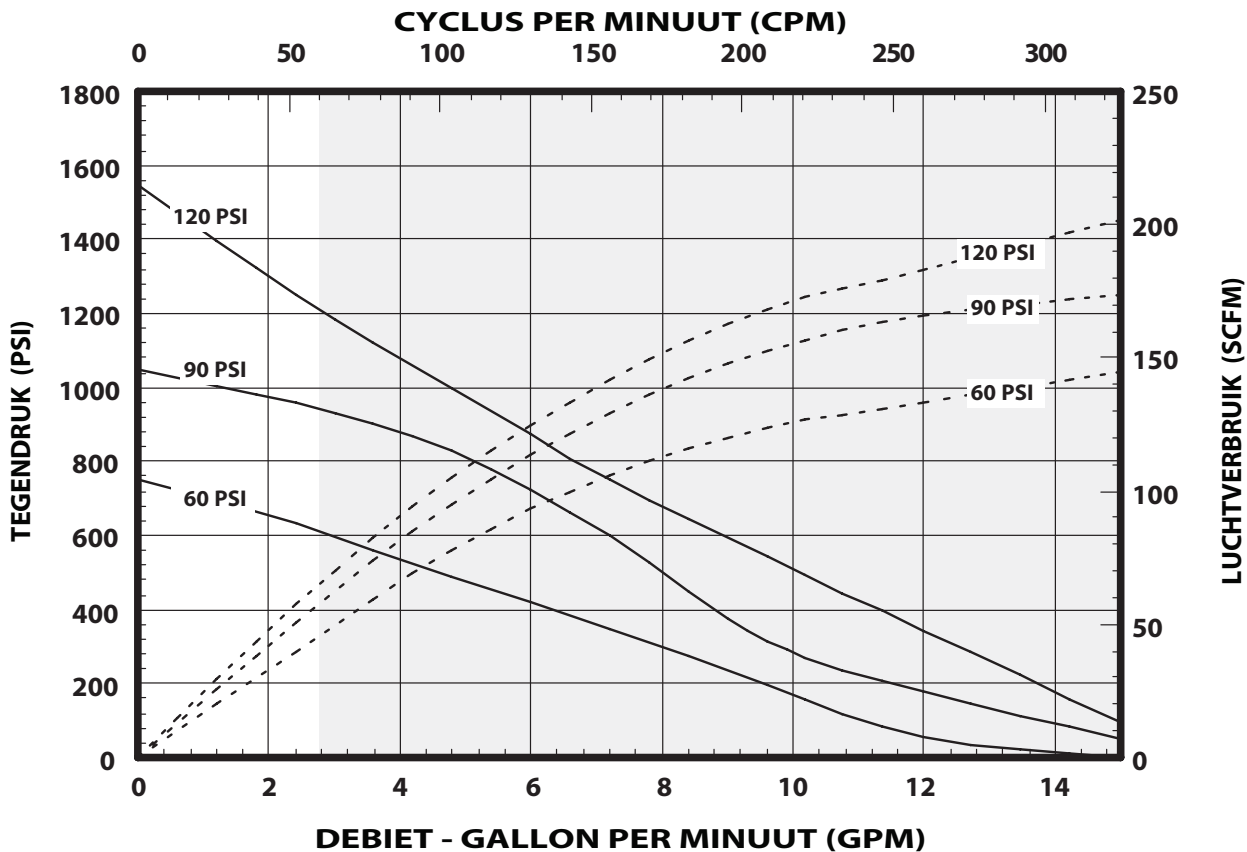
Afbeelding 2

OPNIEUW MONTEREN

1. Uitlijnen van de pomp motor en uitbreiding staaf met de onderkant van de pomp. Plaats de luchtinlaat van de motor 30° uit het materiële stopcontact.
2. De twee installeren (90096) aansluitingen en behouden met de mouw (90109). Borgring dia de (90102) terug op zijn plaats.
3. Monteren van de drie (92028) spacer staven naar rechtsonderpomp einde en koppel gelijkmatig aan 60-90 ft lbs (81.3-122.0 Nm).
4. De pomp motor en lagere samenbrengen en behouden met drie noten (Y85-29-C).

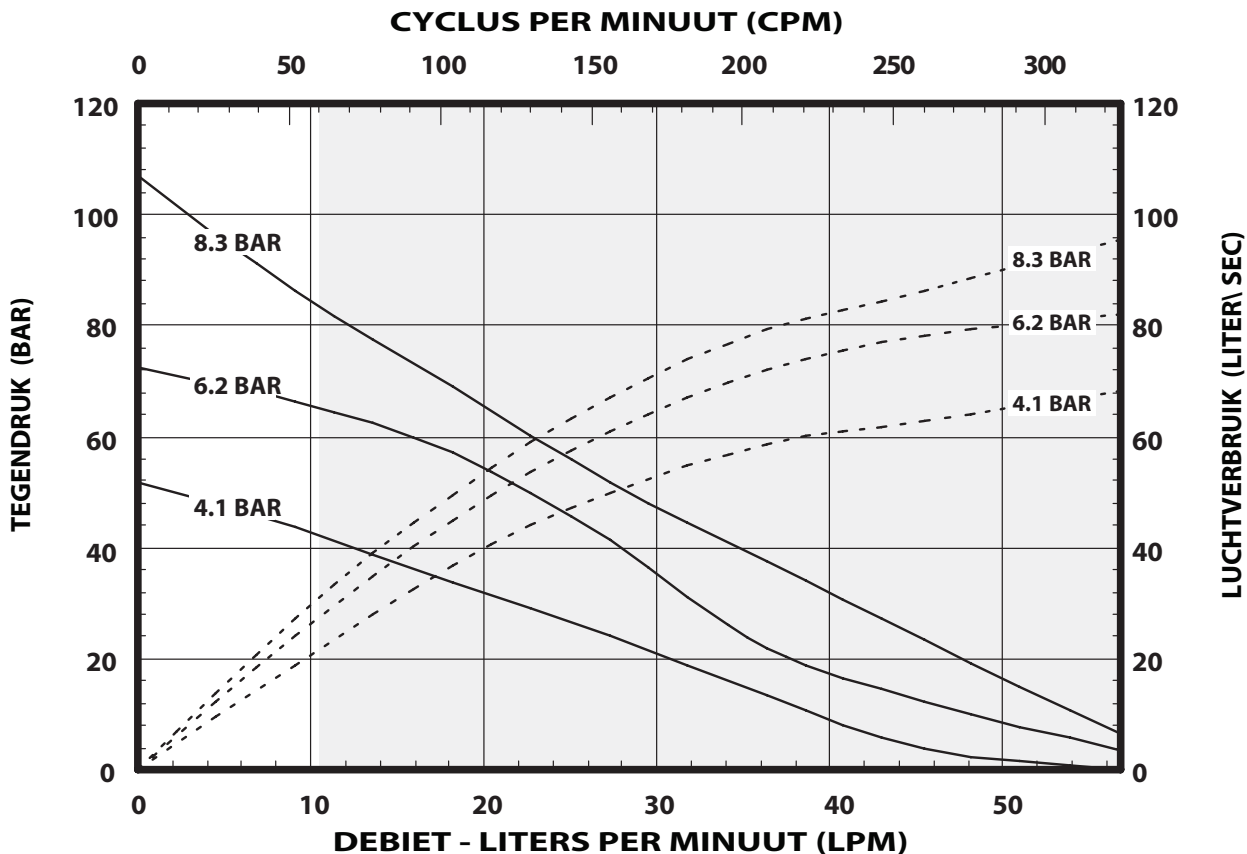
OPBRENGSTCURVEN

PRESTATIES OP BASIS VAN 30wt. OLIE (100 cSt) BIJ 40° C TEMPERATUUR



OPMERKING: NIET GRIJS GEBIED VAN DE GRAFIEK AANBEVOLEN OPERATIONELE BEREIK VOORSTELT

PRESTATIES OP BASIS VAN 30wt. OLIE (100 cSt) BIJ 40° C TEMPERATUUR



OPMERKING: NIET GRIJS GEBIED VAN DE GRAFIEK AANBEVOLEN OPERATIONELE BEREIK VOORSTELT

MANUAL DO OPERADOR / DADOS DE VENDAS E INFORMAÇÕES TÉCNICAS

INCLUINDO: ESPECIFICAÇÕES, KITS DE SERVIÇO, INFORMAÇÕES GERAIS, RESOLUÇÃO DE PROBLEMAS.
MANUAIS INCLuíDOS: AF046X-XX Motor pneumático (pn 97999-1466), 66243-XXX-B Bomba inferior (pn 97999-828) e S-632 Manual de informação geral (pn 97999-624).

LANÇADO: 10-26-12
REVISADO: 3-3-17
(REV: B)

4-1/4" MOTORES PNEUMÁTICOS
12:1 RÁCIO
6" CURSO

AF0412SXXXXXX-XX-X BOMBA DE EXTRUSÃO Koolstofstaal



LEIA ESTE MANUAL ATENTAMENTE ANTES DE INSTALAR, OPERAR OU PROCEDER À MANUTENÇÃO DESTE EQUIPAMENTO.

É da responsabilidade do operador disponibilizar esta informação ao operador. Guarde para consultas futuras.

KITS DE SERVIÇO

- Utilize apenas peças sobresselentes ARO® de origem como forma de garantir uma taxa de pressão compatível e uma vida útil mais longa.
- 637489** para reparação da secção do motor pneumático.
- 637071-XX3-B** para reparação da bomba inferior. Consulte o quadro na página 22 para obter a descrição das opções -XX3-B.

ESPECIFICAÇÕES

Série do modelo (refer to option chart)	AF0412SXXXXXX-XX-X
Tipo de bomba	Operado de ar, bomba de dupla ação de extrusão
Rácio	12:1
Motores Pneumáticos	AF0460-XX
Kit de reparação do motor	637489
Diâmetro do motor	4-1/4" (10.8 cm)
Curso (dupla acção)	6" (15.2 cm)
Entrada de ar (fêmea)	1/2 - 14 NPTF - 1
Escape de ar (fêmea)	1-1/4 - 11-1/2 NPTF - 1
Série do lado inferior da bomba	66243-XXX-B
Kit de reparação da bomba inferior	637071-XX3-B
Entrada de material (fêmea)	1 - 1/2 - 11-1/2 NPTF - 1
(macho)	2 - 11-1/2 PTF SAE Short
Saída de material (fêmea)	1 - 11 - 1/2 NPTF - 1
Peso	64 lbs (29 kgs)

DESEMPENHO DA BOMBA

Intervalo de pressão da entrada de ar	30 - 150 psi (2.1 - 10.3 bar)
Faixa de pressão de fluido	360 - 2085 psi (24.8 - 143.8 bar)
Ciclos recebidos máximo/minuto	60
Deslocação por ciclo	12.5 In ³ (204.8 cc)
Ciclos por galão	18.5
Fluxo @ 60 ciclos / minuto	3.2 gpm (12.3 lpm)
Nível de ruído @ 60 psi - 40 cpm	86.5 db(A)*

* O nível de pressão sonora da bomba foi atualizado para um nível sonoro contínuo equivalente (LAeq) de acordo com a ANSI S1.13-1971, CAGI-PNEUROPS S5.1 utilizando quatro localizações de microfones.

BOMBA DE DADOS

MODELO AF0412SXXXXXX-XX-X

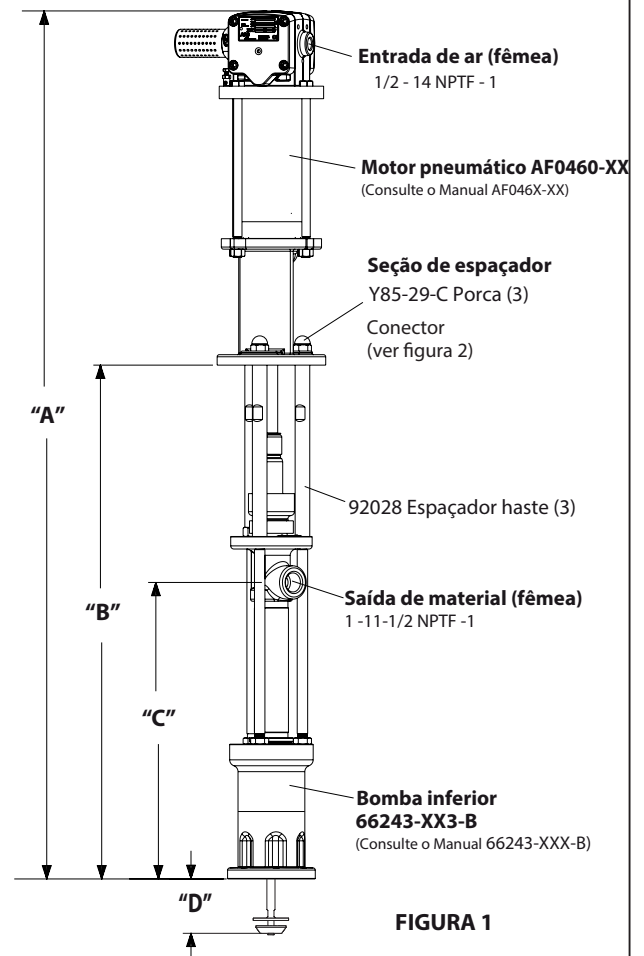


FIGURA 1

NOTA: As dimensões são indicadas em polegadas e (mm) e são fornecidas apenas para consulta.

"A" (mm)	"B" (mm)	"C" (mm)	"D" (3)
51.92" (1318.8)	30.74" (780.8)	17.74" (450.6)	3.69" (93.7)
(For - 1 modelo)	30.74" (780.8)	17.74" (450.6)	3.69" (93.7)

IMPORTANTE

Este é um dos quatro documentos que suporta a bomba. Estão disponíveis cópias de substituição destes formulários a pedido.

- AF0412SXXXXXX-XX-X Manual do Operador do modelo (pn 97999-1497)
- S-632 Informação geral - bombas de pistão industriais (pn 97999-624)
- 66243-XXX-B Manual do operador da bomba inferior (pn 97999-828)
- AF046X-XX Manual do operador do motor pneumático (pn 97999-1466)

QUADRO DE DESCRIÇÃO DO MODELO

	Modelo da bomba	Bomba inferior	Kit de reparação da bomba inferior
	AF0412S11 XXXX-X Opcja silnika pneumatycznego Typ trzpienia ruchomego Typ sprężyny Materiał dolnego uszczelnienia Materiał górnego uszczelnienia	66243-XX3-B Typ sprężyny Materiał uszczelniający	637071-XX3-B Typ sprężyny Materiał uszczelniający
Material de embalagem:			
PTFE com fibra de vidro (superior) PTFE com fibra de vidro (inferior)	KK	3	3
UHMW-PE (superior) UHMW-PE (inferior)	FF	C	C
UHMW-PE/ Couro escalonado (superior) UHMW-PE/ Couro escalonado (inferior)	HH	G	G
PTFE com fibra de vidro/UHMW-PE escalonado (superior) PTFE virgem (inferior)	GF	P	P
PTFE/ UHMW-PE staggered (superior) PTFE (inferior)	RK	R	R
PTFE/ Couro escalonado (superior) PTFE/ Couro escalonado (inferior)	UU	9	9

Tipo de mola

Várias ondas de Primavera	4	4	4
Vários onda primavera com Copa solvente alternativa	D	9	4
Primavera de onda múltiplo com espaçador de duas peças	8	B	B

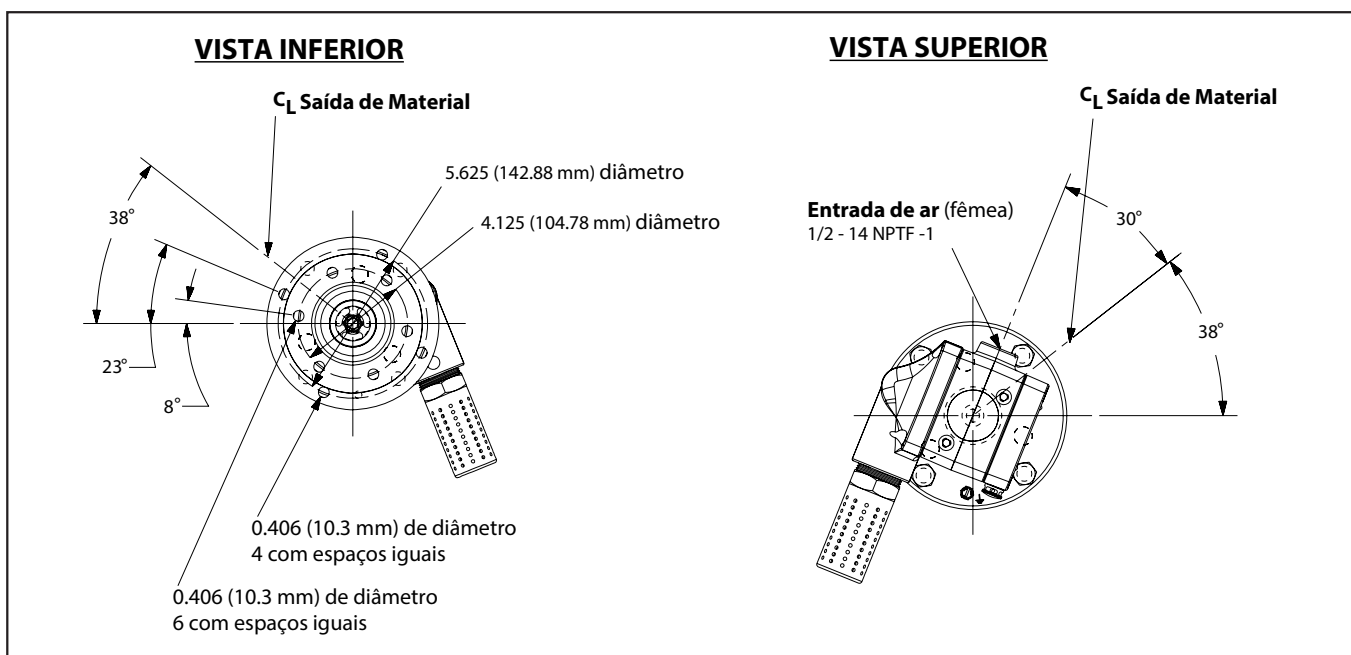
Tipo de êmbolo

Aço inoxidável endurecido c/ cromagem dura	7	3	3
--	---	---	---

Opção de motores pneumáticos

Sem opções		N/A	N/A
Regulador da válvula de esferas integrado	1	N/A	N/A

DIMENSÕES



DESCRIÇÃO GERAL

- As bombas de chop - check foram inicialmente desenvolvidas para a transferência de alto volume de fluidos com um índice de viscosidade baixo e médio. A construção em aço inoxidável permite a compatibilidade com uma ampla variedade de fluidos. A bomba inferior foi desenvolvida para uma purga fácil. A característica de dupla acção é padrão em todas as bombas industriais ARO. O material é colocado na saída de descarga da bomba em ambos os cursos superior e inferior.
- O motor é conectado à bomba inferior através de uma espaçadora. Deste modo, é realizada a lubrificação do buçim da embalagem superior e a contaminação do motor devido ao desgaste normal e a eventuais fugas no buçim da embalagem de material é evitada. Certifique-se de que a taça de solvente está devidamente cheia com lubrificante para proteger as embalagens superiores e garantir uma vida útil mais longa.

⚠️ ADVERTÊNCIA **PRESSÃO PERIGOSA. Não exceda a pressão máxima de funcionamento de 2085 psi (143.8 bar) na pressão do ar de entrada de 150 psi (10.3 bar).**

Rácio da bomba X pressão de entrada para o motor da bomba	=	Pressão máximo do fluido da bomba
<p>Pump ratio is an expression of the relationship between the pump motor area and the lower pump end area. EXAMPLE: When 150 psi (10.3 bar) inlet pressure is supplied to the motor of a 4:1 ratio pump, it will develop a maximum of 600 psi (41.4 bar) fluid pressure (at no flow) - as the fluid control is opened, the flow rate will increase as the motor cycle rate increases to keep up with the demand.</p>		

⚠️ ADVERTÊNCIA Consultar a folha de informações gerais quanto a precauções de segurança adicionais e informações importantes.

AVISO: A expansão térmica pode ocorrer quando o fluido na linha de material é exposto a temperaturas elevadas. **Exemplo:** As linhas de material localizadas numa área do telhado não isolada podem aquecer devido à luz solar. Instale uma válvula de escape de pressão no sistema de bombagem.

Etiqueta de aviso para substituição (pn 92325) disponível a pedido.

RESOLUÇÃO DE PROBLEMAS

Os problemas da bomba podem ocorrer na secção do motor pneumático ou na secção da bomba inferior. Utilize estas diretrizes básicas para ajudar na determinação da secção afectada.

Bomba não faz o ciclo.

- Certifique-se de que, primeiro, verifica quanto a problemas não relacionados com a bomba, incluindo mangueira de entrada/saída ou dispositivo dispensador dobrado, obstruído ou tapado. Despressurize o sistema da bomba e elimine quaisquer obstruções nas linhas de material de entrada/saída.
- Consulte o manual do motor quanto à resolução de problemas caso a bomba não faça o ciclo e/ou se se verificarem fugas de ar no motor pneumático.
- Motor danificado. Repare o motor.

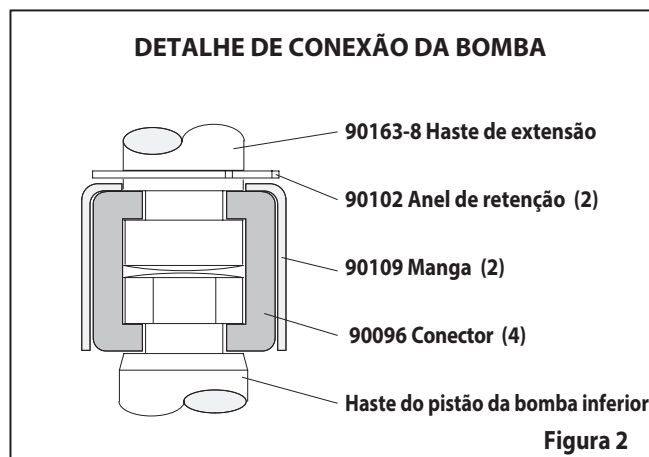
Bomba faz o ciclo mas não fornece o material.

- Consulte o manual da bomba inferior quanto à resolução de problemas.

CONEXÃO DA BOMBA - SUPERIOR/INFERIOR

NOTA: Todas as roscas são direitas.

- Coloque o conjunto da bomba numa bancada.
- Remova as três porcas (Y85-29-C) das três hastes espaçadoras (ver figura 1).
- Puxe o motor pneumático da bomba inferior até a haste do pistão do motor estar na posição "para baixo" e a haste da bomba inferior estar na posição "para cima".
- Usando o anel e alicates, deslize o anel de retenção acima distante o suficiente para permitir que a manga mover para cima e solte os dois conectores (ver figura 2). Pôr de lado o motor de ar.
- Repita o passo 4 para remover o outro conector e, em seguida, remova a haste de extensão.
- Desaperte as três hastes do espaçador (92028) somente se a desmontagem da parte inferior da bomba é necessária.

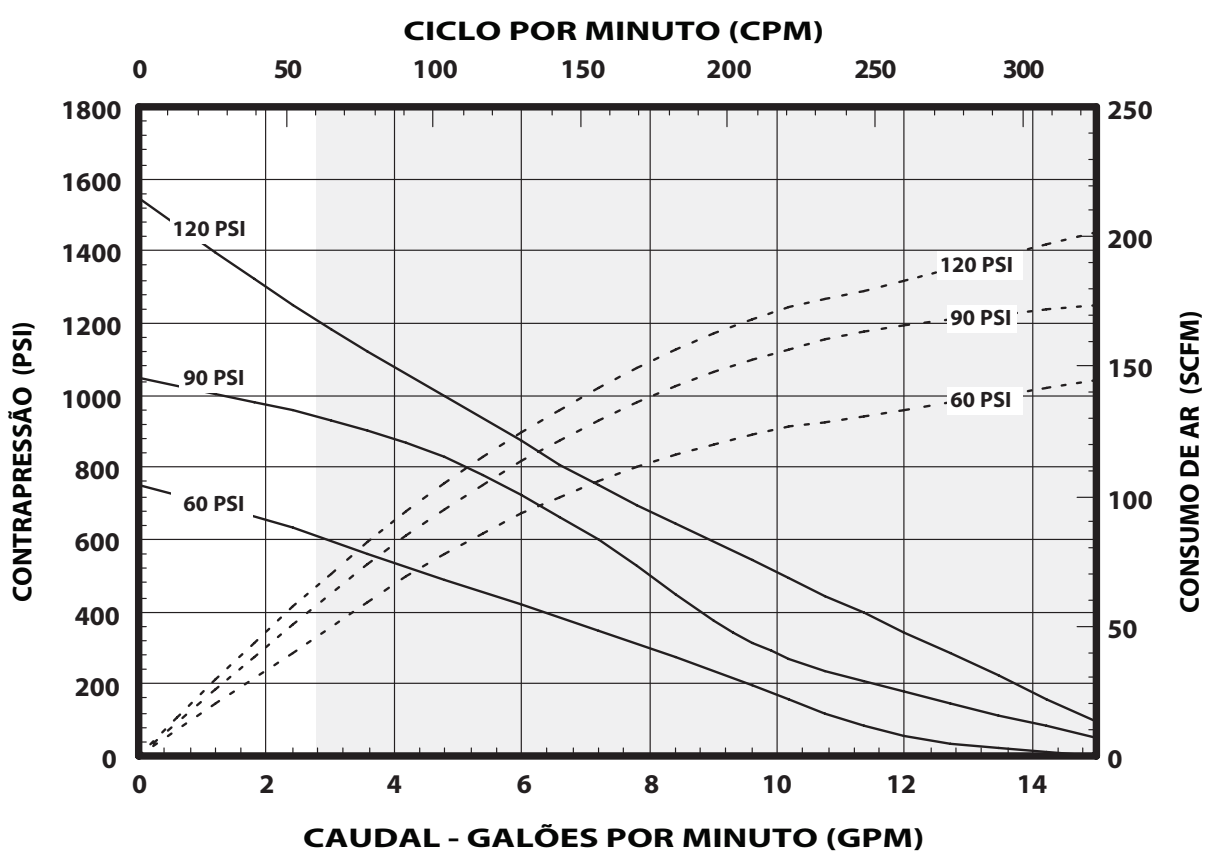


NOVA MONTAGEM

- Alinhe a bomba motor e extensão da haste com a extremidade inferior da bomba. Posição da entrada de ar do motor 30° de saída do material.
- Instale os dois (90096) conectores e manter-se com a (90109) manga. Slide o (90102) anel de retenção para a posição.
- Montar os três hastes de (92028) espaçador para a parte inferior da bomba final e uniformemente a 60-90 ft lbs (81.3 - 122.0 Nm) de torque
- Reunir a bomba motor e menor e manter com três porcas (Y85-29-C).

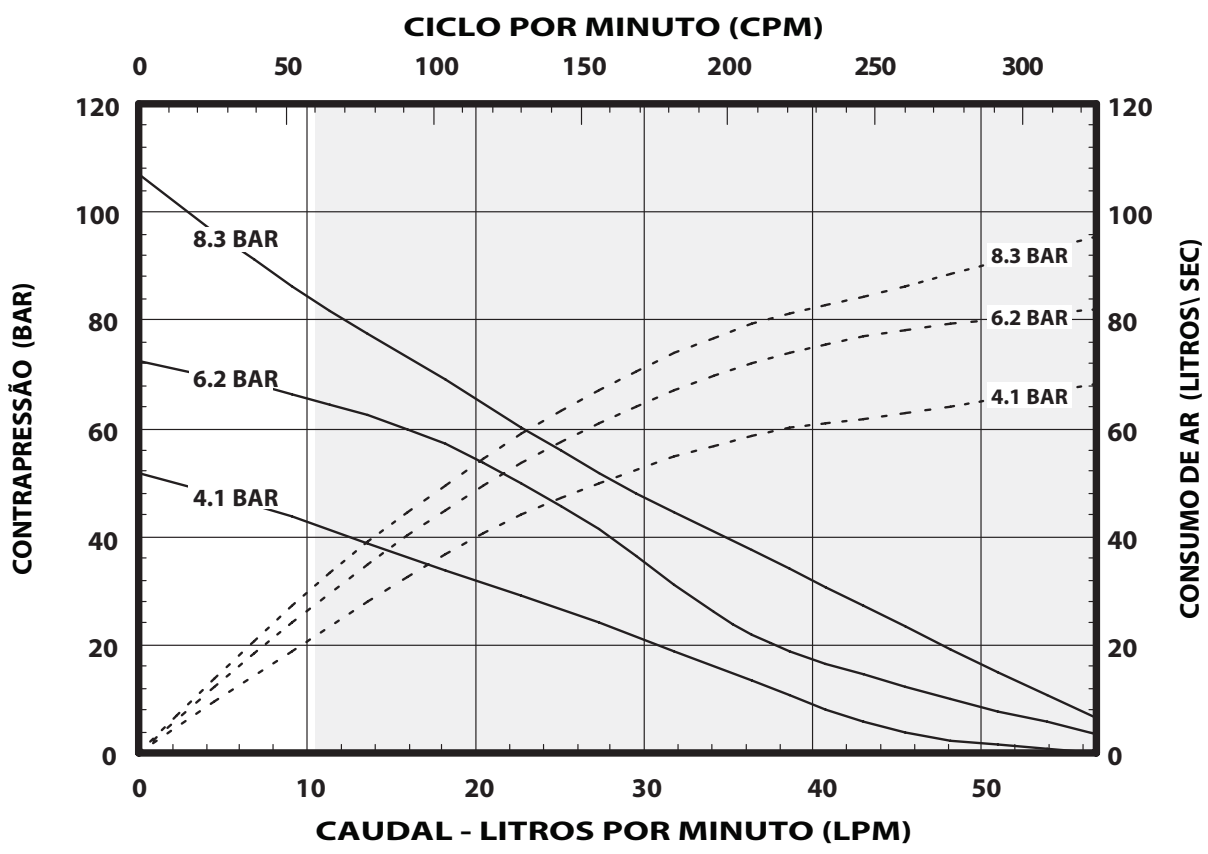
CURVAS DE DESEMPENHO

DESEMPENHO BASEADO EM 30wt. ÓLEO (100 cSt) À 40° C TEMPERATURA



NOTA: A ÁREA NÃO SOMBREADA DO GRÁFICO REPRESENTA O INTERVALO DE FUNCIONAMENTO RECOMENDADA

DESEMPENHO BASEADO EM 30wt. ÓLEO (100 cSt) À 40° C TEMPERATURA



NOTA: A ÁREA NÃO SOMBREADA DO GRÁFICO REPRESENTA O INTERVALO DE FUNCIONAMENTO RECOMENDADA

INSTRUKCJA OBSŁUGI / DANE HANDLOWE I TECHNICZNE

W TYM: SPECYFIKACJE, SERVICE KITS, INFORMACJE OGÓLNE, ROZWIĄZYWANIE PROBLEMÓW
ZAWIERA INSTRUKCJE: silnik pneumatyczny AF046X-XX (nr 97999-1466), dolny koniec pompy 66243-XXX-B
(nr 97999-828) oraz informacje ogólne S-632 (nr 97999-624).

WYDANY: 10-26-12
ZAKTUALIZOWAN: 3-3-17
(REV: B)

4-1/4" SILNIKI PNEUMATYCZNE
12:1 WSPÓŁCZYNNIK
6" SUW

AF0412SXXXXXX-XX-X

POMPY EKSTRUZJI STAL WĘGLOWA



**PRZED PRZYSTĄPIENIEM DO UŻYTKOWANIA, INSTALACJI LUB
SERWISOWANIA URZĄDZENIA NALEŻY ZAPOZNAĆ INSTRUKCJĄ.**

Obowiązkiem pracodawcy jest przekazanie tych informacji osobie obsługującej urządzenie. Zachować do przyszłego użytku.

ZESTAWY SERWISOWE

- Aby zapewnić odpowiednią wartość ciśnienia i jak najdłuższy czas użytkowania, należy używać tylko oryginalnych części zamiennych ARO®.
- 637489** do ogólnych napraw wszystkich silników pneumatycznych.
- 637071-XX3-B** do naprawy dolnego końca pompy. Opis opcji -XX3-B znajduje się w tabeli na stronie 26.

SPECYFIKACJE

Seria modelu (odnoszą się do opcji wykresu)	AF0412SXXXXXX-XX-X
Typ pompy	Powietrza, pompką wytłaczania dwustronnego działania
Współczynnik	12:1
Silnik pneumatyczny	AF0460-XX
Zestaw do naprawy silnika	637489
Średnica silnika	4-1/4" (10.8 cm)
Posuw (dwustronny)	6" (15.2 cm)
Wlot powietrza (zewnątrzny)	1/2 - 14 NPTF - 1
Powietrza wydechowego (zewnątrzny) ...	1-1/4 - 11-1/2 NPTF - 1
Seria dolnego końca pompy	66243-XXX-B
Zestaw do naprawy dolnej pompy	637071-XX3-B
Wlot materiału (zewnątrzny)	1 - 1/2 - 11-1/2 NPTF - 1
(wewnętrzny)	2 - 11-1/2 PTF SAE Short
Wlot materiału (zewnątrzny)	1 - 11- 1/2 NPTF - 1
Waga	64 lbs (29 kgs)

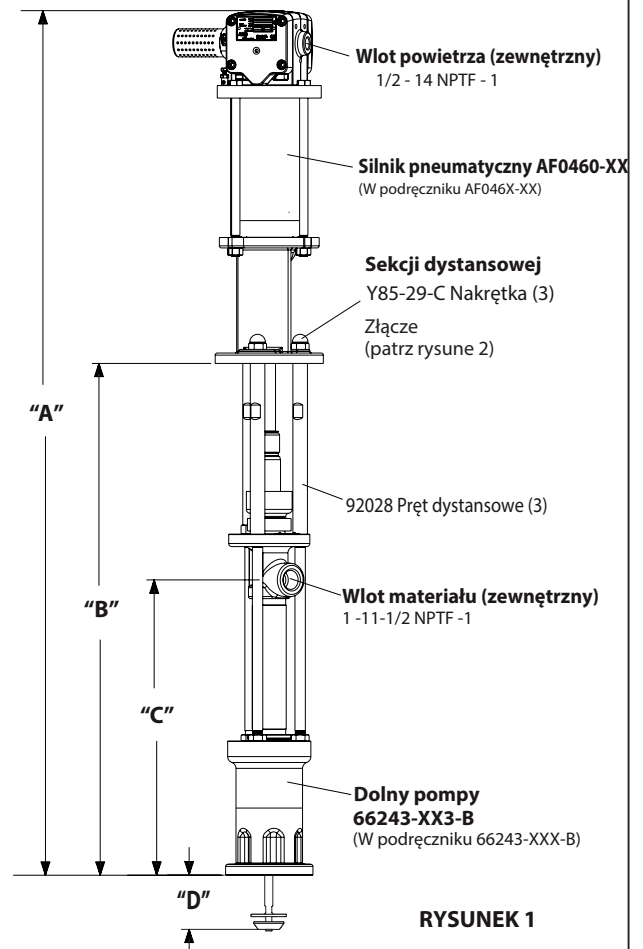
WYDAJNOŚĆ POMPY

Zakres ciśnienia na wlocie powietrza	30 - 150 psi (2.1 - 10.3 bar)
Zakres ciśnienia płynu.	360 - 2085 psi (24.8 - 143.8 bar)
Maksymalna liczba cykli na minutę	60
Wydatek w calach sześciennych na cykl .	12.5 In ³ (204.8 cc)
Liczba cykli na galon	18.5
Przepływ @ 60 cykli na minutę	3.2 gpm (12.3 lpm)
na cal kwadratowy — 40 cykli na minutę	86.5 db(A)*

* Poziom natężenia hałasu mierzonego w czterech położeniach został dostosowany do równoważnego poziomu dźwięku (LAeq), aby zachować zgodność z normą ANSI S1.13-1971, CAGI-PNEUROP S5.1.

POMPA DANYCH

MODEL AF0412SXXXXXX-XX-X



RYSUNEK 1

NOTA: As dimensões são indicadas em polegadas e (mm) e são fornecidas apenas para consulta.

"A" (mm)	"B" (mm)	"C" (mm)	"D" (3)
51.92" (1318.8)	30.74" (780.8)	17.74" (450.6)	3.69" (93.7)
(For - 1 modelo)			
54.01" (1371.9)	30.74" (780.8)	17.74" (450.6)	3.69" (93.7)

WAŻNE

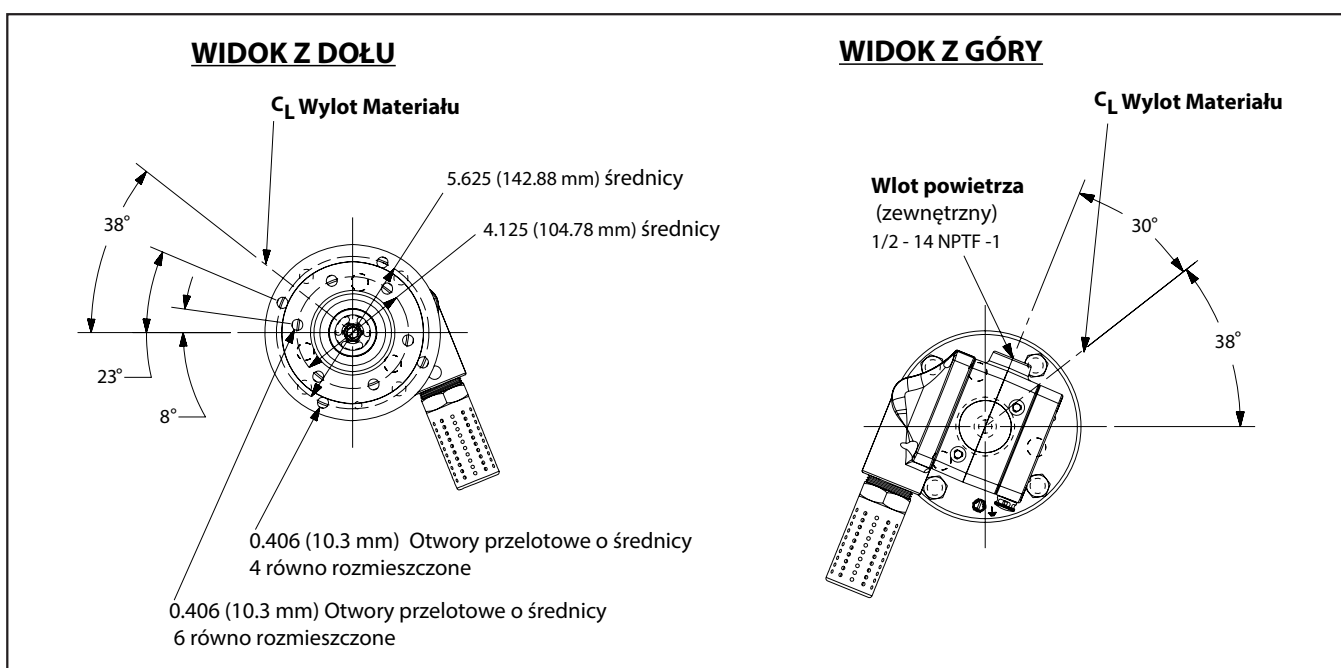
Jest to jeden z czterech dokumentów dołączonych do pompy. Kopie zamienne niniejszych formularzy są dostępne na życzenie.

- AF0412SXXXXXX-XX-X** Instrukcja obsługi modelu (pn 97999-1497)
- S-632** Informacje ogólne — przemysłowe pompy tłokowe (pn 97999-624)
- 66243-XXX-B** Instrukcja obsługi dolnego końca pompy (pn 97999-828)
- AF046X-XX** Instrukcja obsługi silnika pneumatycznego (pn 97999-1466)

POMPA OPCJA OPIS WYKRESU

	Model pompy	Dolny koniec pompy	Zestaw do naprawy dolnego końca
	AF0412S11 XXXX-X <ul style="list-style-type: none"> — Opcja silnika pneumatycznego — Typ trzpienia ruchomego — Typ sprężyny — Materiał dolnego uszczelnienia — Materiał górnego uszczelnienia 	66243-XX3-B <ul style="list-style-type: none"> — Typ sprężyny — Materiał uszczelniający 	637071-XX3-B <ul style="list-style-type: none"> — Typ sprężyny — Materiał uszczelniający
Materiał do pakowania			
Teflon z włóknem szklanym (górnym) Teflon z włóknem szklanym (dolnym)	KK	3	3
UHMW-PE (górnym) UHMW-PE (dolnym)	FF	C	C
Polietylen o bardzo dużej masie cząsteczkowej/z nakładaną warstwą skóry (górnym) Polietylen o bardzo dużej masie cząsteczkowej/z nakładaną warstwą skóry (dolnym)	HH	G	G
Teflon z włóknem szklanym/polietylen bardzo dużej masie cząsteczkowej z nakładaną warstwą (górnym) Teflon nieprzetworzony (górnym)	GF	P	P
PTFE/ UHMW-PE rozłożone w czasie (górnym) PTFE (dolnym)	RK	R	R
PTFE / Skóra rozłożone (górnym) PTFE / Skóra rozłożone (dolnym)	UU	9	9
Typ sprężyny			
Wielu wiosna fala	4	4	4
Wielu wiosna Wave z alternatywnego Puchar rozpuszczalnika	D	9	4
Wielu wiosna Wave z dwuczęściowym dystansowej	8	B	B
Typ trzpienia ruchomego			
Stal nierdzewna hartowana z chromowaniem twardym	7	3	3
Opcja silnika pneumatycznego			
Bez opcji		N/A	N/A
Zintegrowany regulator zaworu kulowego	1	N/A	N/A

WYMIARY



OPIS OGÓLNY

- Pompy chop - check zostały zaprojektowane w pierwszej kolejności do transportu dużych objętości płynu o małej i średniej lepkości. Konstrukcja ze stali nierdzewnej zapewnia kompatybilność z szerokim asortymentem płynów. Dolna pompa ma zapewnić łatwe zalewanie. Funkcja dwustronnego działania stanowi standard we wszystkich pompach przemysłowych ARO. Materiał jest doprowadzany do wylotu odpływowego pompy zarówno po stronie posuwu górnego, jak i dolnego.
- Silnik jest połączony z dolnym końcem pompy za pośrednictwem sekcji przekładki. Umożliwia to smarowanie górnej uszczelki i zapobiega zanieczyszczeniu silnika w wyniku normalnego zużycia i ewentualnym wyciekom na materiale uszczelniającym. Pamiętać o uzupełnianiu miski rozpuszczalnika odpowiednią ilością środka smarnego w celu zabezpieczenia górnych uszczelnień i przedłużenia okresu eksploatacji urządzenia.

OSTRZEŻENIE NIEBEZPIECZNE CIŚNIENIE. Nie przekraczać maksymalnego ciśnienia roboczego wynoszącego 2085 funtów na cal kwadratowy (143.8 bara) przy ciśnieniu powietrza dolotowego wynoszącym 150 funtów na cal kwadratowy (10.3 bara).

<p>Współczynnik pompy X = maksymalne ciśnienie</p> <p>ciśnienie na wlocie do silnika pompy ciśnienie płynu w pompie</p> <p>Współczynnik pompy wyraża zależność między obszarem silnika pompy a obszarem dolnego końca pompy. PRZYKŁAD: Gdy ciśnienie dolotowe 150 funtów na cal kwadratowy (10.3 bara) zostanie doprowadzone do silnika pompy o współczynniku 4:1, spowoduje to wzrost ciśnienia płynu do maksymalnego poziomu 600 funtów na cal kwadratowy (41.4 bara) (przy braku przepływu) — wraz z otwieraniem zaworu kontrolnego płynu natężenie przepływu zwiększy się pod wpływem zwiększonej liczby cykli silnika, aby sprostać zapotrzebowaniu.</p>
--

OSTRZEŻENIE Postępować zgodnie z dodatkowymi zaleceniami dotyczącymi bezpieczeństwa i ważnymi informacjami przedstawionymi na arkuszu informacji ogólnych.

UWAGA: mogą wystąpić rozszerzenia termiczne, gdy płyn znajdujący się w linii Materiał ten jest wystawiony na działanie wysokich temperatur. **Przykład:** Linie Materiał znajduje się w obszarze dachu izolowanego ciepła ze względu na działanie promieni słonecznych. Zainstalować zawór nadmiarowy Ciśnienie w układzie pompowania.

Ostrzeżenie wytwórnię do wymiany (PN 92325) dostępny prośba.

ROZWIĄZYWANIE PROBLEMÓW

Problemy z pompą mogą wystąpić w sekcji silnika pneumatycznego lub sekcji dolnego końca pompy. W celu określenia, w której sekcji doszło do wystąpienia problemów, należy kierować się podstawowymi wytycznymi.

Brak cyklu pompy.

- W pierwszej kolejności sprawdzić, czy nie doszło do wystąpienia problemów poza pompą, np. zaplątania, ściśnięcia lub zatkania węża dolotowego/wylotowego albo urządzenia dozującego. Zlikwidować ciśnienie w układzie pompy i usunąć wszystkie obiekty powodujące zatkanie przewodów dolotowych/wylotowych materiału.
- Postępować zgodnie z procedurami rozwiązywania problemów podanymi w instrukcji silnika w przypadku braku cyklu pompy i/lub wypływu powietrza z silnika pneumatycznego.
- Uszkodzony silnik. Przeprowadzić naprawę silnika.

Pompa pracuje, lecz nie dostarcza materiału.

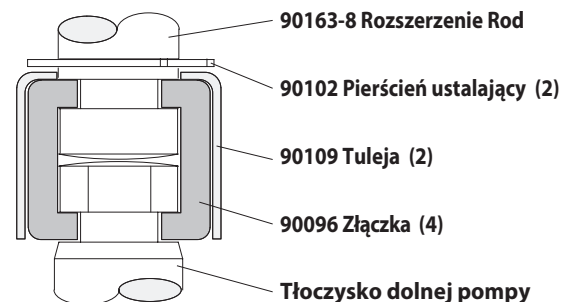
- Dalsze informacje na temat rozwiązywania problemów można znaleźć w instrukcji dolnego końca pompy.

GÓRNE/DOLNE POŁĄCZENIE POMPY

UWAGA: Wszystkie gwinty są prawoskrętne.

1. Umieścić zespół pompy na stole warsztatowym.
2. Odkręcić trzy nakrętki (Y85-29-C) z trzech drążków rozporowych (patrz rysunek 1).
3. Odciągnąć silnik pneumatyczny od dolnego końca pompy, aż tłoczysko silnika znajdzie się w położeniu „dolnym”, a drążek dolnego końca pompy w położeniu „górnym”.
4. Przy użyciu odpowiednich szczypiec przesunąć pierścień E-ring w górę na tyle, aby umożliwić przemieszczenie tulei w górę i zwolnienie dwóch złączy (patrz rysunek 2). Odstawić silnik pneumatyczny.
5. Powtórzyć krok 4, aby usunąć inne złącze, a następnie usunąć rozszerzenia pręta.
6. Odkręcić trzy (92028) pręty dystansowe, tylko wtedy, gdy konieczne jest demontaż pompy dolnej.

INFORMACJE SZCZEGÓLWE NA TEMAT POŁĄCZEŃ POMPY



Rysunek 2

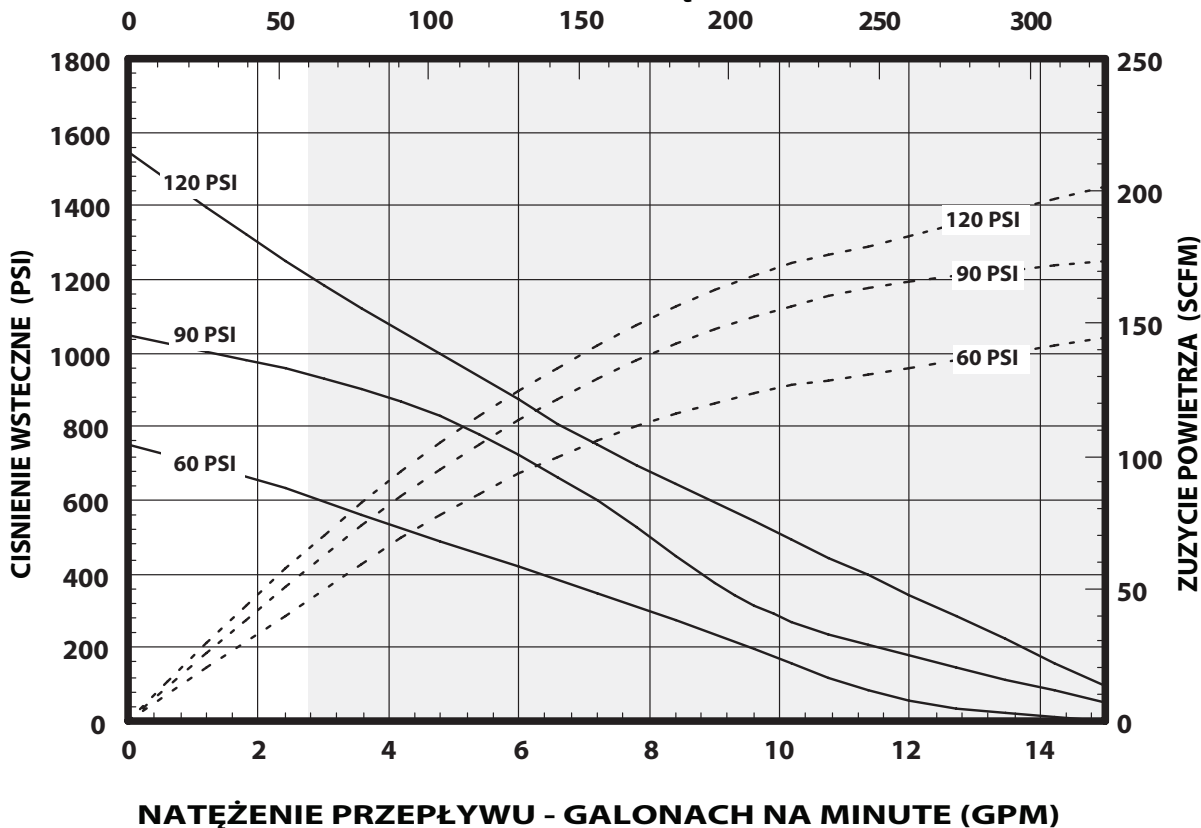
MONTAŻ

1. Wyrównaj pompy silnika i rozszerzenie pręt z dolnego końca pompy. Stanowisko wlotu powietrza silnika 30° od gniazda materiału.
2. Zainstalować dwa złącza (90096) i zachować z tuleją (90109). Zachowując pierścień ślizgowy (90102) powrót do pozycji.
3. Montaż trzech (92028) prętów dystansowych do dolnej części pompy do końca i moment obrotowy równo do ft 60-90 kg (81.3-122.0 Nm).
4. Zebranie pompy silnika i niższe i utrzymać z trzech nakrętek (Y85-29-C).

KRZYWE WYDAJNOŚCI

WYDAJNOŚĆ OPARTE NA 30wt. OLEJOWEJ (100 cSt) W 40° C TEMPERATURZE

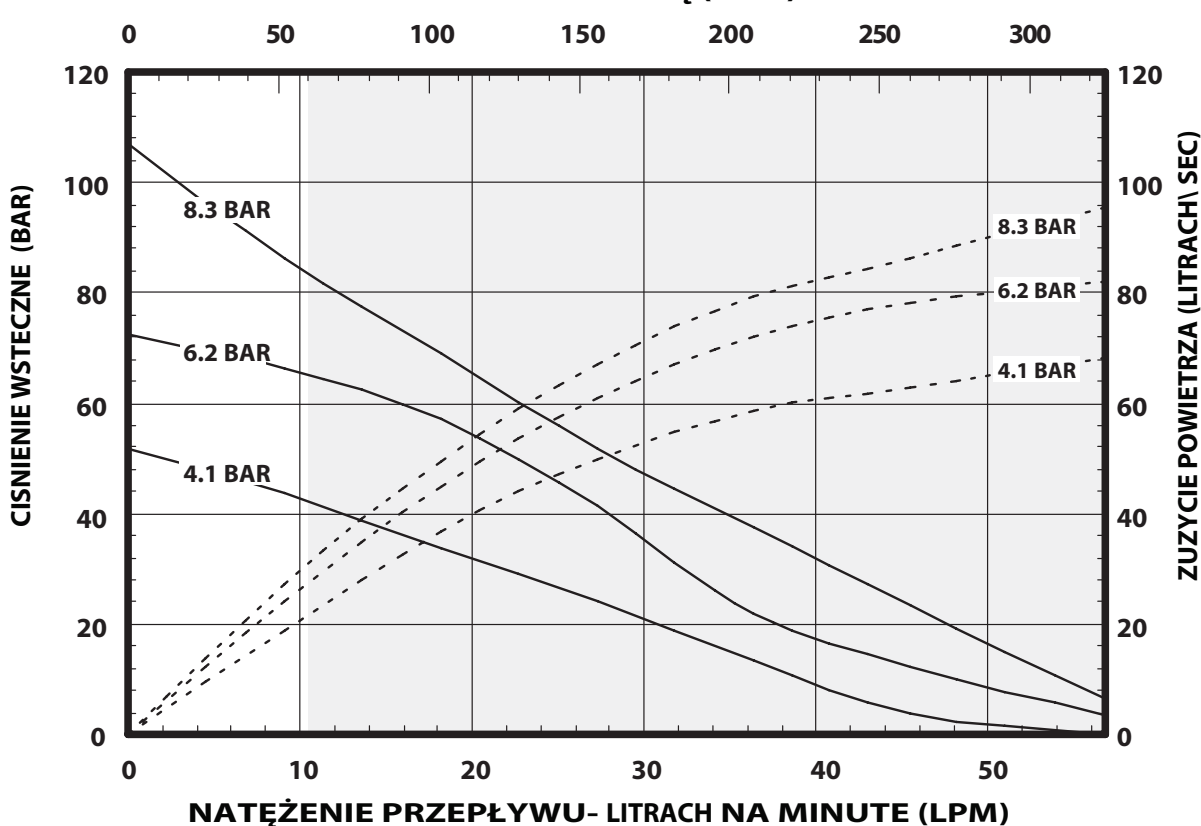
CYKLI NA MINUTĘ (CPM)



UWAGA: NIE CIENIOWANY OBSZAR WYKRESU REPREZENTUJE ZAKRES PRACY ZALECANE

WYDAJNOŚĆ OPARTE NA 30wt. OLEJOWEJ (100 cSt) W 40° C TEMPERATURZE

CYKLI NA MINUTĘ (CPM)



UWAGA: NIE CIENIOWANY OBSZAR WYKRESU REPREZENTUJE ZAKRES PRACY ZALECANE

РУКОВОДСТВО ОПЕРАТОРА / КОММЕРЧЕСКИЕ И ТЕХНИЧЕСКИЕ ДАННЫЕ

В ТОМ ЧИСЛЕ: СПЕЦИФИКАЦИИ, КОМПЛЕКТЫ ОДЕЖДЫ, ОБЩАЯ ИНФОРМАЦИЯ, УСТРАНЕНИЕ НЕПОЛАДОК. ВЫПУЩЕН: 10-26-12
 ВКЛЮЧАЕТ В СЕБЯ СЛЕДУЮЩИЕ РУКОВОДСТВА: Пневмодвигатель AF046X-XX (№ по кат. 97999-1466), «Нижняя сторона насоса 66243-XXX-B (№ по кат. 97999-828) Руководство с общей информацией S-632» (№ по кат. 97999-624).
 ПЕРЕСМОТРЕН: 3-3-17 (REV: B)

4-1/4" ПНЕВМАТИЧЕСКИЙ ДВИГАТЕЛЬ **AF0412SXXXXXX-XX-X**
12:1 СООТНОШЕНИЕ
6" ИНСУЛЬТ

НАСОС ЭКСТРУЗИИ

Углеродистая сталь



ПРЕЖДЕ ЧЕМ ПРИСТУПАТЬ К УСТАНОВКЕ, ЭКСПЛУАТАЦИИ ИЛИ ОБСЛУЖИВАНИЮ ОБОРУДОВАНИЯ, ВНИМАТЕЛЬНО ПРОЧИТАЙТЕ НАСТОЯЩЕЕ РУКОВОДСТВО.

За предоставление этих сведений оператору оборудования отвечает работодатель. Сохранить для обращения за справочными сведениями в дальнейшем.

КОМПЛЕКТЫ УСЛУГ

- Используйте только подлинные запасные части ARO® обеспечить совместимость Номинальное давление и длинный срок службы.
- 637489** для ремонта Мотор Секции воздушных.
- 637071-XX3-B** для ремонта насоса нижней. Обратитесь к диаграмме на странице 30 для описания вариантов - XX3-B.

ТЕХНИЧЕСКИЕ ХАРАКТЕРИСТИКИ

Серия модели (voir le tableau de choix)	AF0412SXXXXXX-XX-X
Тип насоса	Воздуха работает, насос двойного действия экструзии
Соотношение	12:1
Пневматический двигатель	AF0460-XX
Мотор ремкомплект	637489
Диаметр двигателя	4-1/4" (10.8 cm)
Инсульт (двойной и.о.)	6" (15.2 cm)
Воздухозаборное отверстие (женщины)	1/2 - 14 NPTF - 1
Воздуха (женщины)	1-1/4 - 11-1/2 NPTF - 1
Опустить насос конец серии	66243-XXX-B
Нижняя ремкомплект насоса	637071-XX3-B
Выпуск материала (внутренняя резьба)	1 - 1/2 - 11-1/2 NPTF - 1
(наружная резьба)	2 - 11-1/2 PTF SAE Short
Материал розетка (гнездо)	1-11 - 1/2 NPTF - 1
Вес	64 lbs (29 kgs)

ЭКСПЛУАТАЦИОННЫЕ ХАРАКТЕРИСТИКИ НАСОСА

Диапазон давления на впуске воздуха	30 - 150 psi (2.1 - 10.3 bar)
Диапазон давления жидкости	360 - 2085 psi (24.8 - 143.8 bar)
Максимальная РЭЦ будет циклов / мин..	60
Перемещение один цикл	12.5 In ³ (204.8 cc)
Циклы на галлон	18.5
Поток @ 60 циклов / мин.	3.2 gpm (12.3 lpm)
Уровень шума @ 60 МПа - 40 см	86.5 db(A)*

* Уровень звукового давления насоса был пересмотрен в соответствии с эквивалентным постоянным уровнем звука (LAeq) при использовании четырёх микрофонов, согласно ANSI S1.131971, CAGI-PNEUROPS S5.1.

НАСОС ДАННЫХ

МОДЕЛЬ AF0412SXXXXXX-XX-X

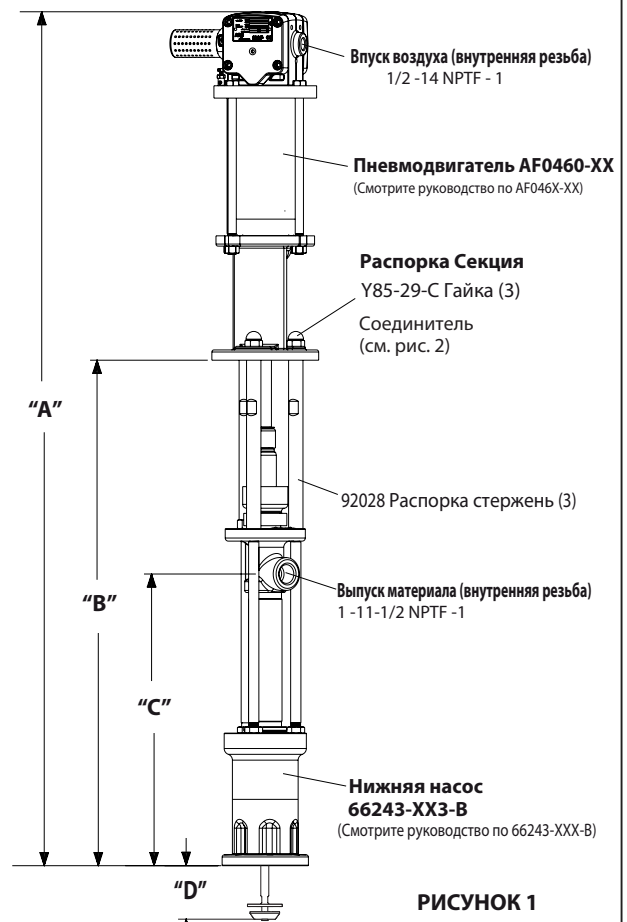


РИСУНОК 1

Примечание: Размеры указаны в дюймах и мм и поставляются только для справочных целей.

"A" (mm)	"B" (mm)	"C" (mm)	"D" (3)
51.92" (1318.8)	30.74" (780.8)	17.74" (450.6)	3.69" (93.7)
(For - 1 Модель)			
54.01" (1371.9)	30.74" (780.8)	17.74" (450.6)	3.69" (93.7)

ВАЖНОЕ ЗАМЕЧАНИЕ

Это один из четырёх документов для технической поддержки насоса. По запросу могут быть предоставлены копии для замены этих формуляров.

- AF0412SXXXXXX-XX-X** Руководство оператора по соответствующей модели (pn 97999-1497)
- S-632** Общая информация — промышленные поршневые насосы (pn 97999-624)
- 66243-XXX-B** Руководство оператора по нижней стороне насоса (pn 97999-828)
- AF046X-XX** Руководство оператора по пневматическим двигателям (pn 97999-1466)

ТАБЛИЦА ОПИСАНИЯ МОДЕЛЕЙ

	Модель насоса	Нижняя сторона насоса	Ремонтный комплект для нижней стороны
	AF0412S11 XXXX-X <div style="display: flex; flex-direction: column; align-items: center;"> <div style="display: flex; align-items: center;"> <div style="width: 10px; height: 10px; border: 1px solid black; margin-right: 5px;"></div> <div style="font-size: 8px; margin-right: 5px;">Дополнительное оборудование пневмодвигателя</div> </div> <div style="display: flex; align-items: center;"> <div style="width: 10px; height: 10px; border: 1px solid black; margin-right: 5px;"></div> <div style="font-size: 8px; margin-right: 5px;">Тип плунжера</div> </div> <div style="display: flex; align-items: center;"> <div style="width: 10px; height: 10px; border: 1px solid black; margin-right: 5px;"></div> <div style="font-size: 8px; margin-right: 5px;">Тип пружины</div> </div> <div style="display: flex; align-items: center;"> <div style="width: 10px; height: 10px; border: 1px solid black; margin-right: 5px;"></div> <div style="font-size: 8px; margin-right: 5px;">Материал нижнего сальникового уплотнения</div> </div> <div style="display: flex; align-items: center;"> <div style="width: 10px; height: 10px; border: 1px solid black; margin-right: 5px;"></div> <div style="font-size: 8px; margin-right: 5px;">Материал верхнего сальникового уплотнения</div> </div> </div>	66243-XX3-B <div style="display: flex; flex-direction: column; align-items: center;"> <div style="display: flex; align-items: center;"> <div style="width: 10px; height: 10px; border: 1px solid black; margin-right: 5px;"></div> <div style="font-size: 8px; margin-right: 5px;">Тип пружины</div> </div> <div style="display: flex; align-items: center;"> <div style="width: 10px; height: 10px; border: 1px solid black; margin-right: 5px;"></div> <div style="font-size: 8px; margin-right: 5px;">Материал сальникового уплотнения</div> </div> </div>	637071-XX3-B <div style="display: flex; flex-direction: column; align-items: center;"> <div style="display: flex; align-items: center;"> <div style="width: 10px; height: 10px; border: 1px solid black; margin-right: 5px;"></div> <div style="font-size: 8px; margin-right: 5px;">Тип пружины</div> </div> <div style="display: flex; align-items: center;"> <div style="width: 10px; height: 10px; border: 1px solid black; margin-right: 5px;"></div> <div style="font-size: 8px; margin-right: 5px;">Материал сальникового уплотнения</div> </div> </div>
Материал сальникового уплотнения			
Стеклонаполненный ПТФЭ (верхнее) Стеклонаполненный ПТФЭ (нижнее)	KK	3	3
UHMW-PE (верхнее) UHMW-PE (нижнее)	FF	C	C
СВМПЭ / кожа в шахматном порядке (верхнее) СВМПЭ / кожа в шахматном порядке (нижнее)	HH	G	G
Стеклонаполненный ПТФЭ / СВМПЭ в шахматном порядке (верхнее) ПТФЭ Virgin (нижнее)	GF	P	P
PTFE / UHMW-PE в шахматном порядке (нижнее) PTFE (нижнее)	RK	R	R
PTFE / кожа в шахматном порядке (верхнее) PTFE / кожа в шахматном порядке (нижнее)	UU	9	9

Тип пружины

Несколько волн Весна	4	4	4
Несколько волн весной с альтернативных растворителей Кубок	D	9	4
Несколько волн весной с двухсекционный распорка	8	B	B

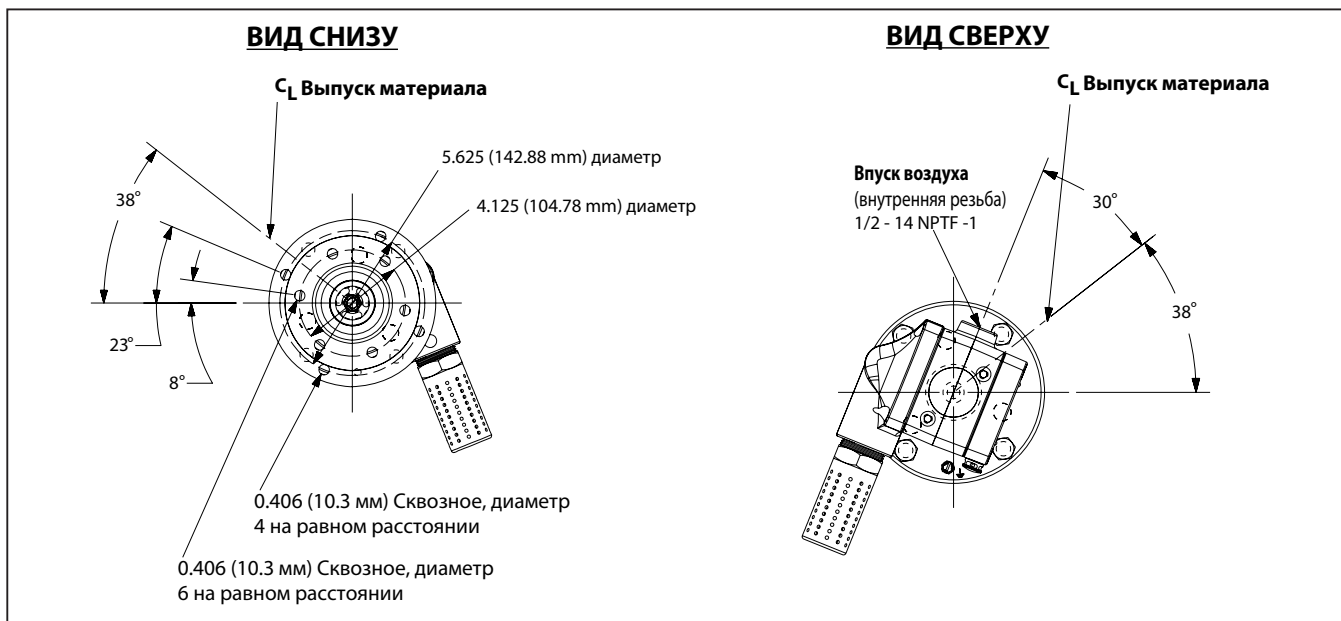
Тип плунжера

Упрочнённая нержавеющая сталь с твёрдым хромированием	7	3	3
---	---	---	---

Дополнительное оборудование пневмодвигателя

Без дополнительного оборудования		N/A	N/A
Встроенный регулятор с шаровым клапаном	1	N/A	N/A

РАЗМЕРЫ



ОБЩЕЕ ОПИСАНИЕ

- Насосы с четырьмя шаровыми клапанами в первую очередь предназначены для перекачки большого объёма жидкостей с малой и средней вязкостью. Конструкция из нержавеющей стали обеспечивает совместимость с широким разнообразием жидкостей. Нижняя сторона насоса предназначена для удобной заливки системы. Функция двойного действия является стандартной для всех промышленных насосов ARO. Материал подаётся в нагнетательный канал насоса во время хода поршня и вверх, и вниз.
- Двигатель соединён с нижней стороной насоса посредством промежуточной секции. Это обеспечивает смазку верхнего сальникового уплотнения и предотвращает загрязнение двигателя из-за нормального износа и возможной утечки через материал сальникового уплотнения. Убедитесь, что колпачок для растворителя надлежащим образом заполнен жидкой смазкой, чтобы защищать верхние сальниковые уплотнения и обеспечить длительный срок службы.

⚠️ ПРЕДУПРЕЖДЕНИЕ ОПАСНЫЕ ДАВЛЕНИЕ. Не превышайте максимальный рабочее давление 2085 МПа (143.8 бар) на 150 давление воздуха на входе МПа (10.3 бар).

Передаточное отношение насоса X Входное давление двигателя насоса = Максимальное давление нагнетаемой жидкости
Передаточное отношение насоса выражает соотношение между зоной двигателя насоса и зоной нижней стороны насоса. ПРИМЕР: При подаче входного давления 150 фунтов/кв. дюйм (10.3 бар) на двигатель насоса с передаточным отношением 4:1 насос разовьёт давление жидкости не более 600 фунтов/кв. дюйм (41.4 бар) (при отсутствии расхода). По мере открытия регулятора расхода жидкости расход будет увеличиваться, поскольку будет возрастать частота циклов двигателя, чтобы поддерживать заданное потребление.

⚠️ ПРЕДУПРЕЖДЕНИЕ Дополнительные меры безопасности и другие важные сведения приведены в листе основной технической информации.

ПРИМЕЧАНИЕ: При воздействии повышенной температуры на жидкость в трубопроводах возможно тепловое расширение. **Пример:** трубопроводы для прокачки материала, расположенные на участках крыши без теплоизоляции, могут нагреваться солнечным светом. Установите в насосную систему предохранительный клапан.

По запрос у может быть предос тавлена сменная предупреждающая табличка (№ по кат. 92325).

ПОИСК И УСТРАНЕНИЕ НЕИСПРАВНОСТЕЙ

Проблемы с насосом могут возникать в секции пневмодвигателя или в секции нижней стороны насоса. Используйте эти основные рекомендации для определения повреждённой секции.

Насос не работает в циклическом режиме.

- Сначала убедитесь в отсутствии проблем, не связанных с насосом, включая переключивание, ограниченную проходимость или засорение впускного/выпускного шланга или дозирующего устройства. Сбросьте давление в насосной системе и очистите её от любых помех в трубопроводах впуска/выпуска материала.
- Если насос не работает в циклическом режиме и (или) имеет место утечка воздуха из пневмодвигателя, обратитесь к руководству по двигателю за сведениями о поиске и устранении неисправностей.
- Повреждён двигатель. Выполните техническое обслуживание двигателя.

Насос работает в циклическом режиме, но не нагнетает материал.

- Дополнительные сведения о поиске и устранении неисправностей приведены в руководстве по нижней стороне насоса.

ПОДКЛЮЧЕНИЕ НАСОСА: ВЕРХНЯЯ/ НИЖНЯЯ СТОРОНА

ПРИМЕЧАНИЕ. Вся резьба правосторонняя.

- Положите насос Ассамблеи на верстак.
- Удалите три гайки (Y85-29-C) из трех прутков распорка (см. рисунок 1).
- Потяните воздушный двигатель от нижнего конца насоса двигатель Поршневой шток находится в положении «вниз» и нижний конец насоса стержень находится в положении «вверх».
- Используя щипцы для колец е-типа, сдвиньте е-образное кольцо достаточно высоко вверх, чтобы можно было переместить муфту вверх и освободить два разъёма (см. рис. 2). Пневматический двигатель отложите в сторону.
- Повторите шаг 4 для удаления другой разъем, а затем удалите расширение стержня.
- Отвинтите три (92028) прокладки штанги только при необходимости разборки нижний конец насоса.

ДЕТАЛИЗАЦИЯ ПОДКЛЮЧЕНИЯ НАСОСА

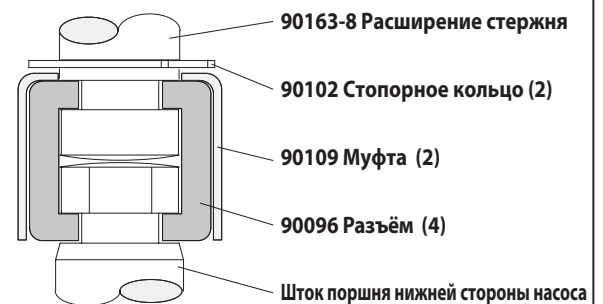


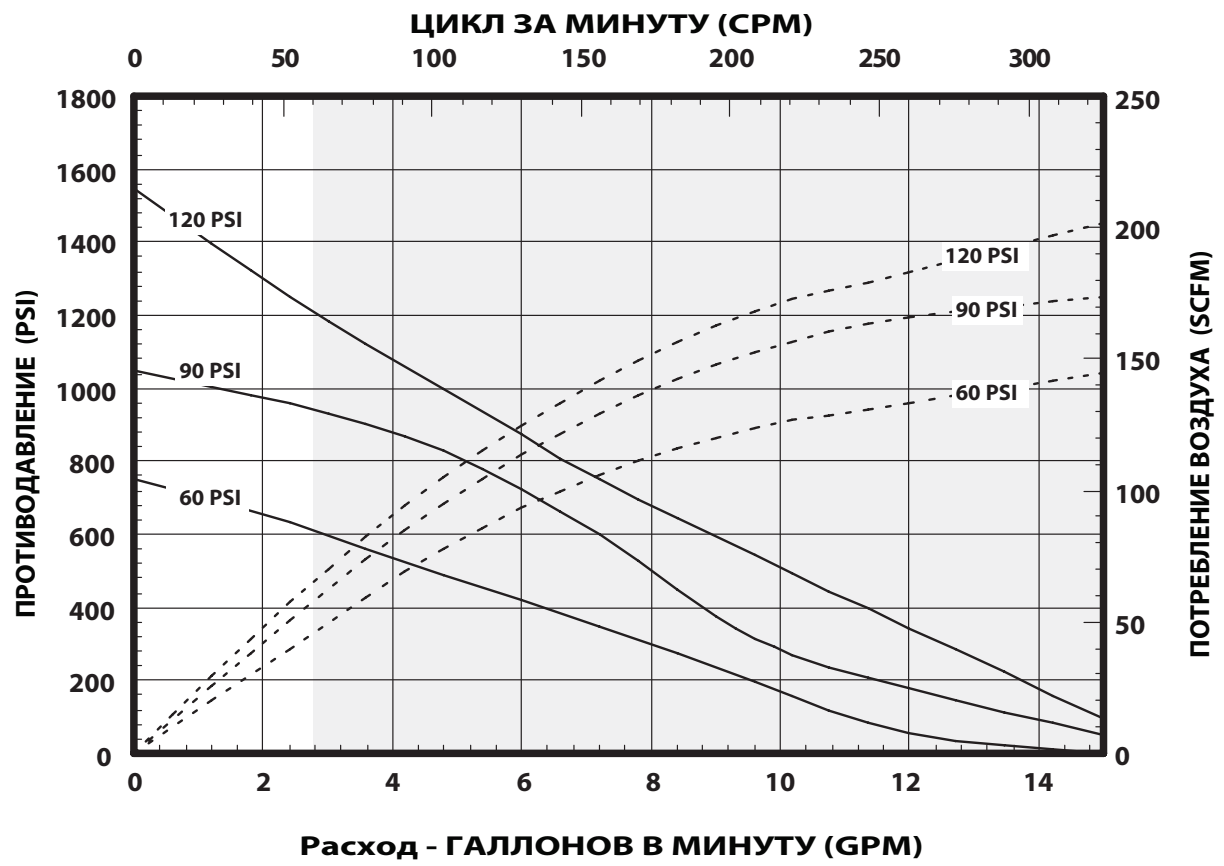
Рисунок 2

ПОВТОРНАЯ СБОРКА

- Совместите насоса двигателя и расширение стержень с нижним концом насоса. Позиция воздухозаборник двигателя 30° от материала розетки.
- Установите два (90096) разъёма и удерживать с (90109) муфтой Слайд (90102) стопорное кольцо обратно в положение.
- Соберите три (92028) распорку стержней в нижнем насос конец и крутящий момент равномерно до 60-90 футов фунтов (81.3-122.0 Нм).
- Объединить мотор и Нижняя насос и сохранить с тремя гайками (Y85-29-C).

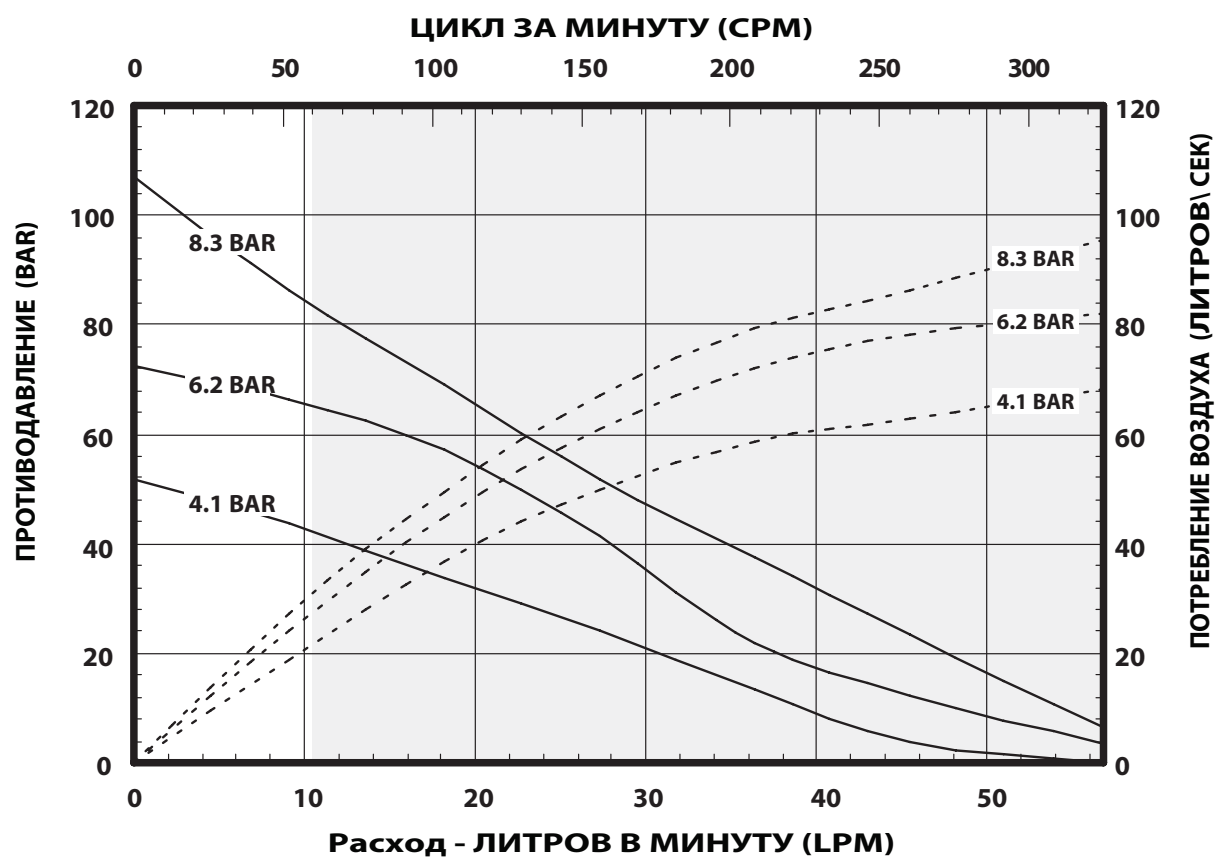
КРИВЫЕ РАБОЧЕЙ ХАРАКТЕРИСТИКИ

ПРОИЗВОДИТЕЛЬНОСТЬ НА ОСНОВЕ 30wt. МАСЛА (100 cSt) ПРИ 40° С ТЕМПЕРАТУРЫ



ПРИМЕЧАНИЕ: НЕ ТЕНИ ОБЛАСТИ ДИАГРАММЫ ПРЕДСТАВЛЯЕТ СОБОЙ РЕКОМЕНДУЕМЫЙ ДИАПАЗОН

ПРОИЗВОДИТЕЛЬНОСТЬ НА ОСНОВЕ 30wt. МАСЛА (100 cSt) ПРИ 40° С ТЕМПЕРАТУРЫ



ПРИМЕЧАНИЕ: НЕ ТЕНИ ОБЛАСТИ ДИАГРАММЫ ПРЕДСТАВЛЯЕТ СОБОЙ РЕКОМЕНДУЕМЫЙ ДИАПАЗОН

操作手册 / 销售与工程数据

包括：规格、服务包、一般信息，进行故障排除。

附手册：AF046X-XX 气动马达 (pn 97999-1466)，66243-XXX-B 下泵端 (pn 97999-828) 和 S-632 通用信息手册 (pn 97999-624)。

发布日期：10-26-12

订正：3-3-17

(REV: B)

AF0412SXXXXXX-XX-X

4-1/4" 空气马达

12:1 比率

6" 冲程

挤压泵

碳钢



在安装、操作或维修该设备之前，请仔细阅读本手册

雇主有责任向操作人员提供本手册，请妥善保存本手册以备将来参考。

服务包

- 只使用真品 ARO® 更换部件，以确保相容的压力额定值和最长的使用寿命。
- 空气马达段修复 **637489**。
- **637071-XX3-B** - 低端泵维修。请参阅图表 XX3-B 选项的说明第 34 页。

规格

型号系列 (选择图表, 请参阅)	AF0412SXXXXXX-XX-X
泵的类型	气动、挤压双代理泵
名词	11:1
气动马达	AF0460-XX
电机修理包	637489
电机直径	4-1/4" (10.8 cm)
脑卒中 (双代理)	6" (15.2 cm)
风口 (女)	1/2 - 14 NPTF - 1
排风 (女)	1-1/4 - 11-1/2 NPTF - 1
降低泵结束系列	66243-XXX-B
降低泵修理包	637071-XX3-B
进料口 (凹口)	1 - 1/2 - 11-1/2 NPTF - 1
(凸口)	2 - 11-1/2 PTF SAE Short
出料口 (女)	1 - 11- 1/2 NPTF - 1
重量	64 lbs (29 kgs)

泵性能

进气口压力范围	30 - 150 psi (2.1 - 10.3 bar)
流体压力范围	360 - 2085 psi (24.8 - 143.8 bar)
最大接收循环次数/分	60
每循环排量 (立方英寸)	12.5 In ³ (204.8 cc)
每加仑循环数	18.5
@ 60 赫兹流 / 分钟	3.2 gpm (12.3 lpm)
噪音水平 @ 60 psi-40 cp 起分。	86.5 db(A)*

* 2 泵体声压级已经更新为等效连续声级 (LAeq)，以满足使用四个麦克风录音位置的 ANSI S1.13-1971、CAGI-PNEUROPS S5.1 标准。

泵的数据

型号 AF0412SXXXXXX-XX-X

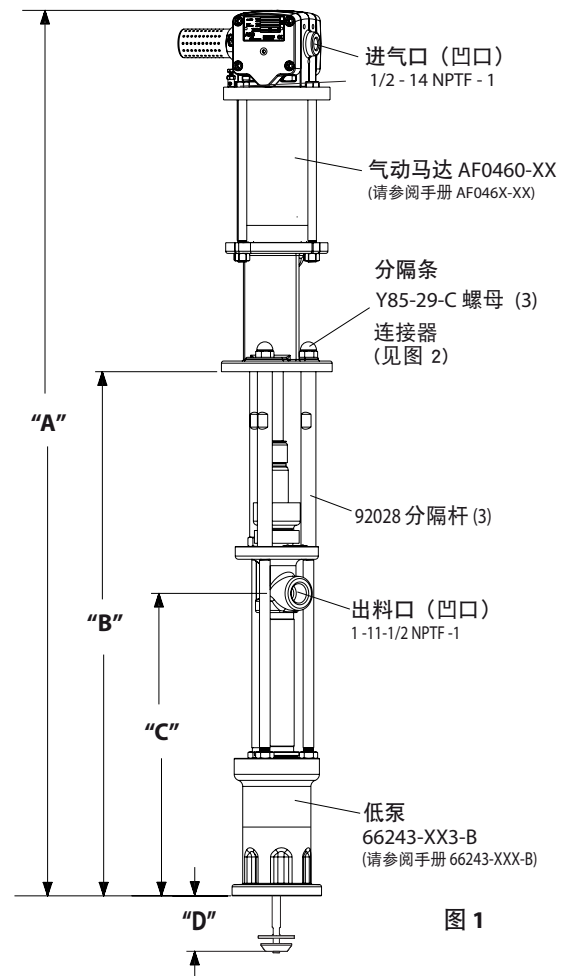


图 1

注意：以英寸和毫米显示的尺寸，仅供参考。

	"A" (mm)	"B" (mm)	"C" (mm)	"D" (3)
对于 -1 型号	51.92" (1318.8)	30.74" (780.8)	17.74" (450.6)	3.69" (93.7)
	54.01" (1371.9)	30.74" (780.8)	17.74" (450.6)	3.69" (93.7)

重要注意事项

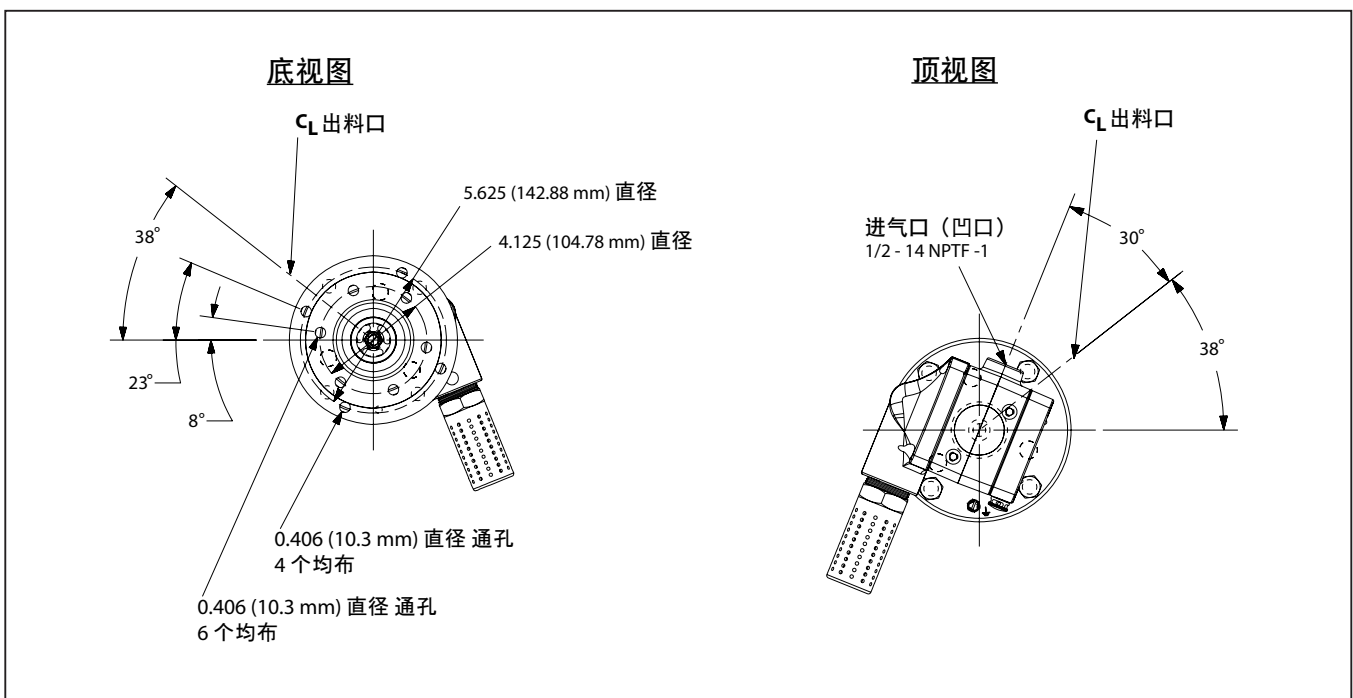
本文件是支持 ARO® 泵的几个文件之一。要求时可提供这种形式的替换拷贝。

- AF0412SXXXXXX-XX-X 选型手册 (pn 97999-1497)
- S-632 通用信息 - 工业活塞泵 (pn 97999-624)
- 66243-XXX-B 下泵端操作手册 (pn 97999-828)
- AF046X-XX 气动马达操作手册 (pn 97999-1466)

选型表

	泵型号	下泵端	下端维修工具箱
	AF0412S11 XXXX-X 气动马达选件 活塞类型 弹簧式 下密封材料 上密封材料	66243-XX3-B 弹簧式 密封材料	637071-XX3-B 弹簧式 密封材料
密封材料:			
玻璃纤维填充聚四氟乙烯 (上) 玻璃纤维填充聚四氟乙烯 (下)	KK	3	3
UHMW-PE (上) UHMW-PE (下)	FF	C	C
超高分子量聚乙烯/交错分布皮革 (上) 超高分子量聚乙烯/交错分布皮革 (下)	HH	G	G
玻璃纤维填充聚四氟乙烯/交错分布超高分子量聚乙烯 (上) 纯聚四氟乙烯 (下)	GF	P	P
PTFE / UHMW-PE / 交错 (上) PTFE (下)	RK	R	R
PTFE / 交错分布皮革 (上) PTFE / 交错分布皮革 (下)	UU	9	9
弹簧类型			
多波春	4	4	4
多波弹簧的替代溶剂杯	D	9	4
分体插入分隔多个波形弹簧	8	B	B
柱塞类型			
硬化不锈钢, 镀硬铬	7	3	3
气动马达选件			
无选件		N/A	N/A
一体式球阀调节器	1	N/A	N/A

尺寸



一般说明

- 单向阀泵主要是设计用于泵送含有或不含纤维的高粘度物料。这类型号的泵可以与重力自流进料单柱提升机一起作为顶式装配使用；或者与双柱提升机一起作为压力进料式装配使用。双动特点是所有 ARO 工业泵的标准特点。物料在上下行程中，均被输送到泵的排出口。
- 马达通过一个隔离段与下泵端连接。这样可对上填料盖进行润滑，防止由于正常磨损使马达受到污染，最终通过物料填料盖发生泄漏。要确保溶剂杯中注满润滑剂，以保护上填料，延长其使用寿命。

警告 危险压力。切勿超过 2085 psi (143.8 bar) 的最大操作压力和 150 psi (10.3 bar) 的进气口压力。

泵比率 X = 最大的流体压力 电机泵进水压力

泵比率是描述泵马达面积与下泵端面积之间关系的术语。例如：当将 150 psi (10.3 bar) 的入口压力供给一台比率为 4:1 的泵的马达时，它将产生最大 600 psi (41.4 bar) 的流体压力（不流动时） - 当流体控制打开时，流速将随着马达循环率的增大而增大，以跟上需求。

警告 请参阅《通用信息表》了解其它安全注意事项和重要信息。

注意：当物料管路中的流体暴露在高温下，就可能发生热膨胀。
示例：位于非隔热屋顶区域的物料管道由于日晒而变热。请在泵送系统中安装一个卸压阀。
要求时可提供替换用的警示牌 (pn 92325)。

故障排除

泵的问题一般发生在气动马达部或下泵端部。使用以下基本准则可帮助判断问题出在哪个部。

泵不运转。

- 确定先检查泵以外的问题，包括进料/出料软管或分配装置扭曲、受到约束或堵塞。给泵系统减压，清洁进料/出料管路中的障碍物。
- 如果泵不运转且/或气动马达漏气，请参阅马达手册排除故障。
- 马达已损坏。维修马达。

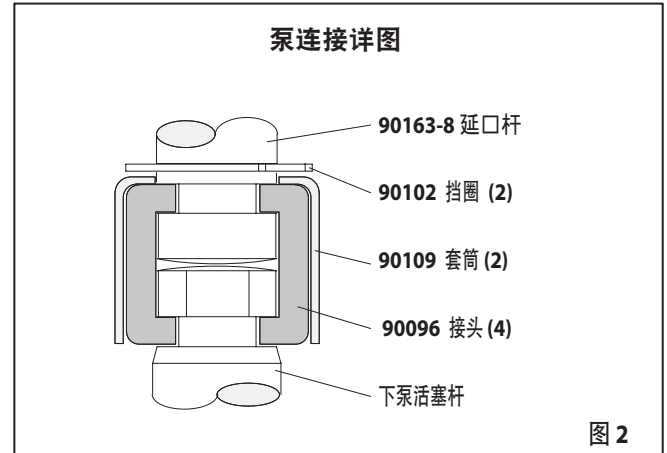
泵运转但不输出物料。

- 请参阅下泵端手册进一步排除故障。

泵的连接 - 上/下

注意：所有螺纹均为右手螺纹。

1. 躺在工作台上的泵大会。
2. 从三个垫片棒删除三个螺母 (Y85-29-C) 见图 1)。
3. 将从泵低端的空气马达拉直到马达 活塞杆是在向“下”的位置和较低的泵结束 杆是在“最多”的位置。
4. 用 e 形环钳将 挡圈向上拉到足够远处，使套筒能向上移动并松开两个接头 (见图 2)。放下空气马达。
5. 重复步骤 4，删除其他连接器，然后删除扩展名杆。
6. 如果要卸下下端泵，只需将 3 个连接杆 (92028) 拧出即可。

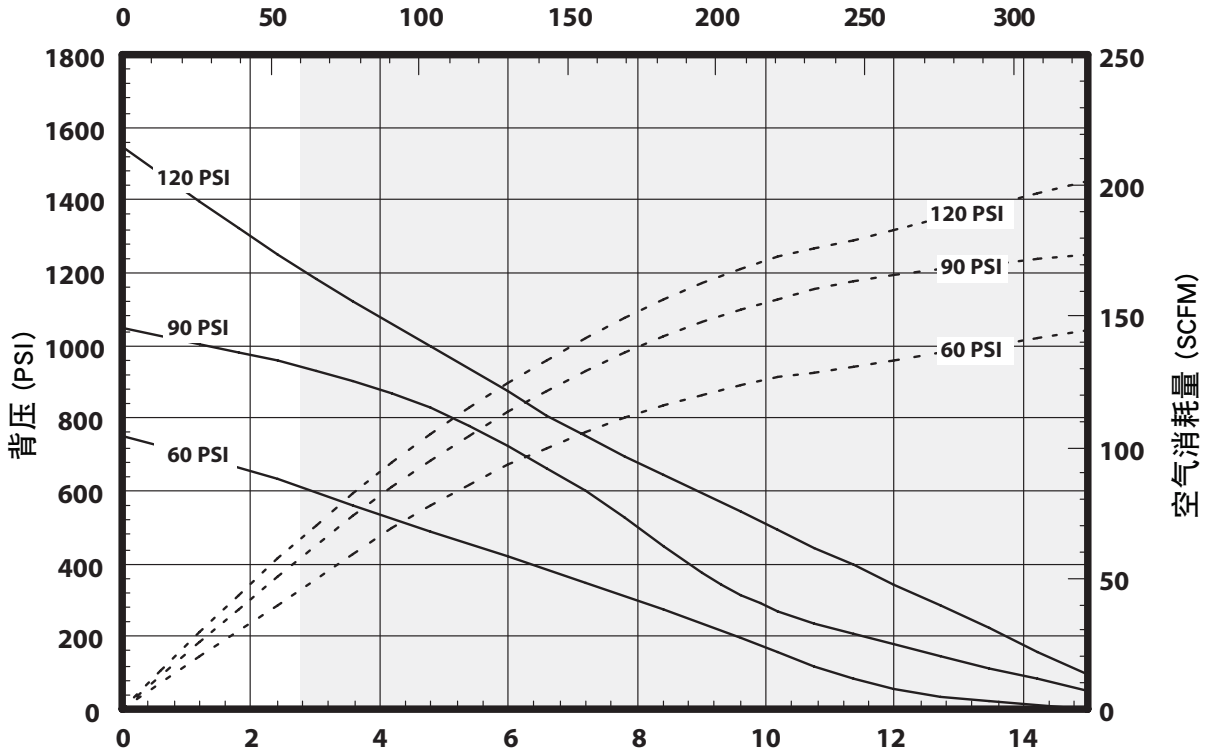


重新装配

1. 将气马达和连杆与下泵体对准，使得进气口与出料口形成 30° 角。
2. 装上两个连接件 (90096)，套上套筒 (90109)，并将卡环 (90102) 装上。
3. 将 3 个连接杆 (92028) 装到下泵体，并将扭矩扭到 81.3 牛米 - 122.0 牛米。
4. 将气马达装到下泵体上，将 3 个螺母 (Y85-29-C) 拧紧。

性能曲线

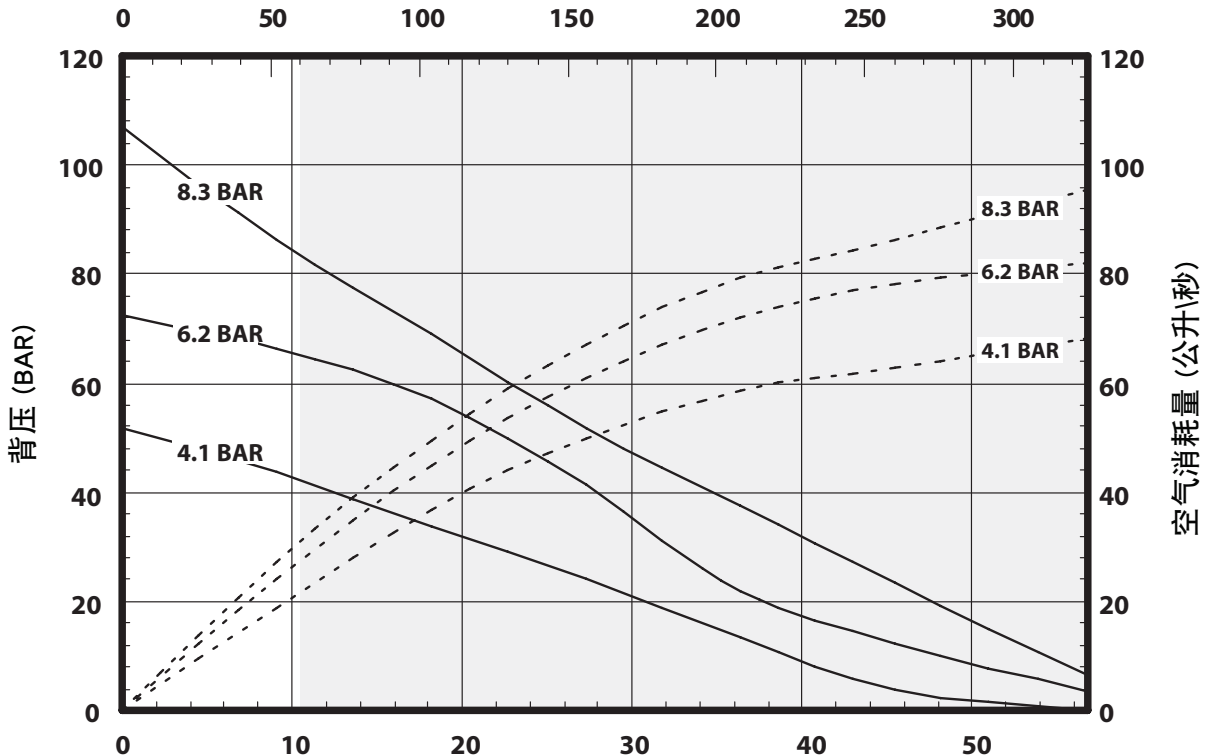
基于30重量油的性能 (100 cSt) 在 40° C 温度
每分钟循环次数 (CPM)



流量 - 每分钟加仑 (GPM)

注: 非阴影的区域的图形代表建议经营范围

基于30重量油的性能 (100 cSt) 在 40° C 温度
每分钟循环次数 (CPM)



流量 - 立升每分钟 (LPM)

注: 非阴影的区域的图形代表建议经营范围

オペレータ用マニュアル / 販売および技術データ

JA

含む：仕様、サービス・キット、一般的な情報、トラブルシューティングします。
 以下のマニュアルが含まれます：AF046X-XX エア モータ (pn 97999-1466)、66243-XXX-B 下部ポンプ エンド (pn 97999-828)
 そして S-632 一般情報マニュアル (pn 97999-624)。

リリース： 10-26-12
 改訂： 3-3-17
 (REV: B)

AF0412SXXXXXX-XX-X

4-1/4" 空気モーター
 12:1 割合
 6" ストローク

押出ポンプ 炭素鋼



本装置の設置、操作、整備を行う場合はこのマニュアルを注意深くお読みください。

雇用者は、責任を持ってこの情報をオペレータが利用できる状態にし、今後参照できるように保管しておいてください。

サービス・キット

- 本物の ARO® 交換部品のみを使用して互換性を確保するには圧力定格および長い寿命。
- 空気モーター セクションの修理のための **637489**。
- **637071-XX3-B** の下端ポンプの修理のために。グラフを参照します。38-XX3-B オプションの説明のページで。

仕様

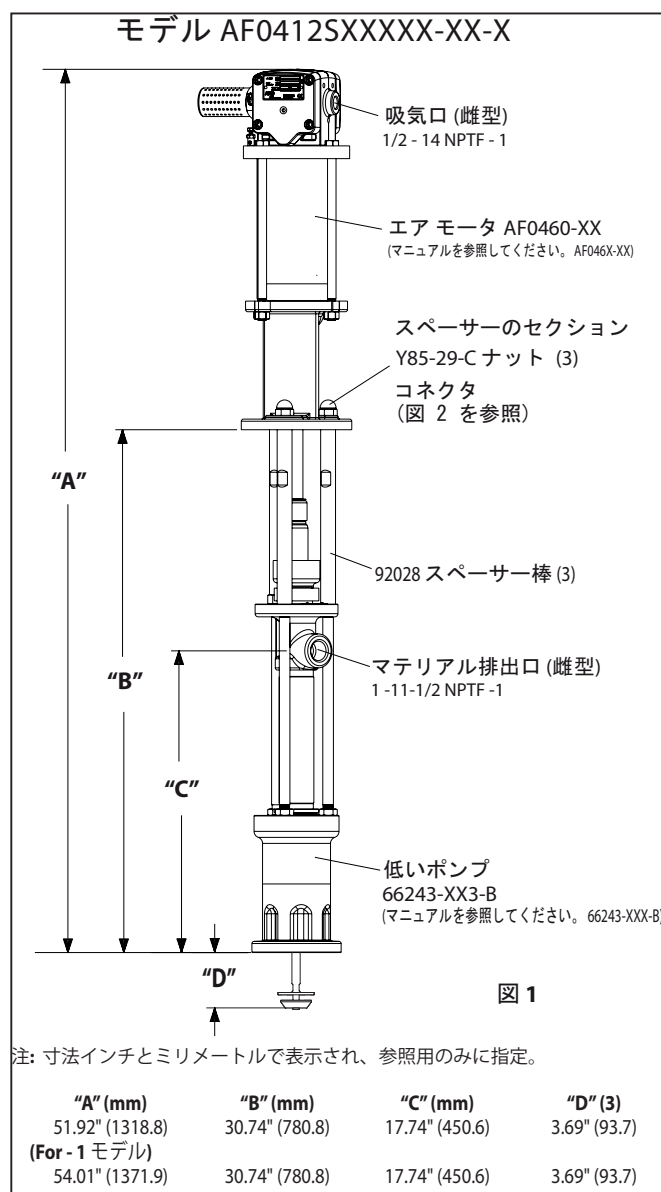
モデル シリーズ (オプションのグラフを参照) ...	AF0412SXXXXXX-XX-X
ポンプタイプ	航空の運航、複動 押出ポンプ
比	12:1
空気モーター	AF0460-XX
モーターの修理キット	637489
モーターの直径	4-1/4" (10.8 cm)
ストローク (二重演技)	6" (15.2 cm)
空気吸入口 (女性)	1/2 - 14 NPTF - 1
空気排気 (女性)	1-1/4 - 11-1/2 NPTF - 1
ポンプエンドシリーズを下げる	66243-XXX-B
ポンプの修理キットを下げる	637071-XX3-B
マテリアル注入口 (雌型)	1 - 1/2 - 11-1/2 NPTF - 1
(雄型)	2 - 11-1/2 PTF SAE Short
材料のアウトレット (女性)	1 - 11- 1/2 NPTF - 1
重量	64 lbs (29 kgs)

ポンプ性能

吸気圧力範囲	30 - 150 psi (2.1 - 10.3 bar)
流体圧力範囲	360 - 2085 psi (24.8 - 143.8 bar)
1 分間あたりの最大サイクル数	60
1 サイクルあたりの排気量 (立方インチ)	12.5 ln ³ (204.8 cc)
1 ガロンあたりのサイクル	18.5
フロー @ 60 サイクル/分	3.2 gpm (12.3 lpm)
騒音レベル @60 psi - 40 cpm。	86.5 db(A)*

* 2 ポンプの音圧レベルは、マイクを 4 か所に設置した状態で ANSI S1.13-1971, CAGI-PNEUROP S5.1 が定める等価騒音レベル (LAeq) に準拠するよう改良されました。

データをポンプします。



重要

本文書は全 4 文書のうちの 1 つで、ポンプについて説明するものです。これらの文書のコピーはリクエストに応じて入手可能です。

- ☑ AF0412SXXXXXX-XX-X モデル オペレータ用マニュアル (pn 97999-1497)
- ☐ S-632 一般情報 - 工業用ピストンポンプ (pn 97999-624)
- ☐ 66243-XXX-B 下部ポンプ エンド オペレータ用マニュアル (pn 97999-828)
- ☐ AF046X-XX エア モータ オペレータ用マニュアル (pn 97999-1466)

モデル説明用チャート

	ポンプモデル	下部ポンプエンド	下部ポンプエンド修理キット	
コンテナの適合性	AF0412S11 XXXX-X エアモータオプション プランジャーのタイプ バネのタイプ 下部パッキン素材 上部パッキン素材	66243-XX3-B バネのタイプ パッキン素材	637071-XX3-B バネのタイプ パッキン素材	
	ガラス充填剤入り PTFE (上部) ガラス充填剤入り PTFE (下部)	KK	3	3
	UHMW-PE (上部) UHMW-PE (下部)	FF	C	C
	UHMW-PE/レザースタガ配置 (上部) UHMW-PE/レザースタガ配置 (下部)	HH	G	G
	ガラス充填材入り PTFE/UHMW-PE をスタガ配置 (上部) バージン PTFE (下部)	GF	P	P
	UHMW-PE/ PTFEスタガード (上部) PTFE (下部)	RK	R	R
	PTFE/レザースタガ配置 (上部) PTFE/レザースタガ配置 (下部)	UU	9	9

バネのタイプ

複数のウェーブスプリング	4	4	4
複数のウェーブスプリングを代替溶剤カップ	D	9	4
複数のウェーブスプリング ツーピース スペーサー	8	B	B

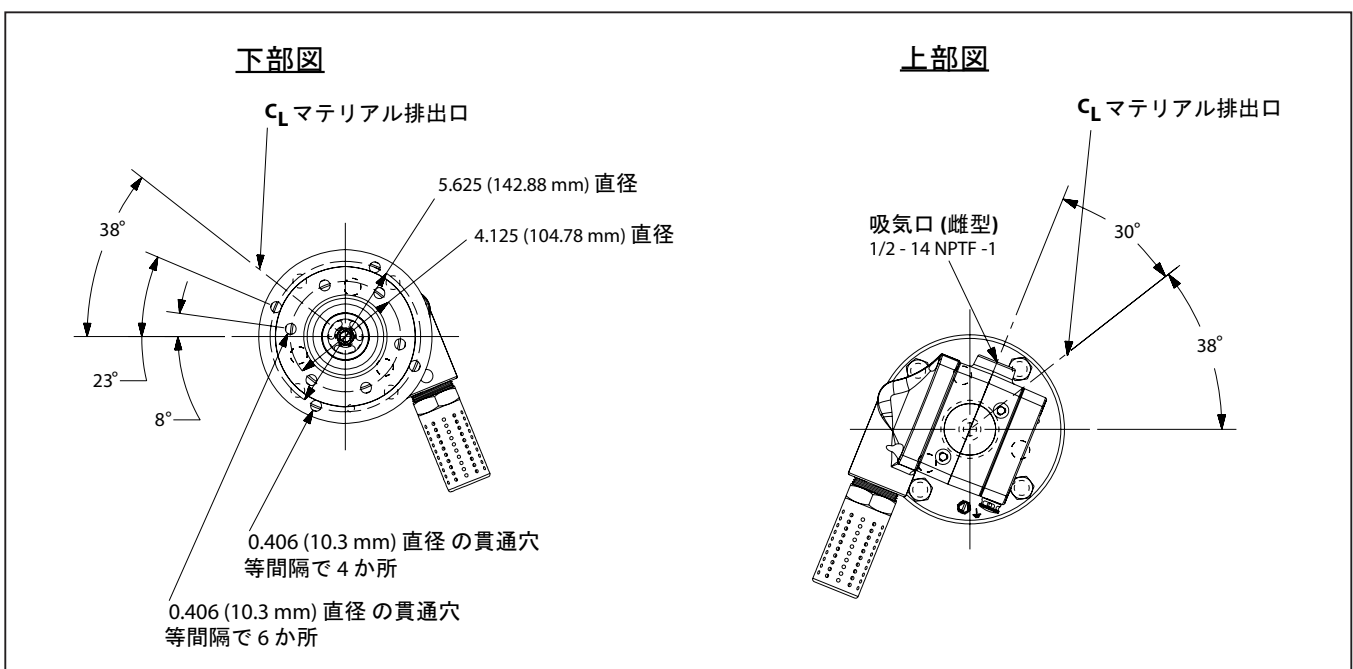
プランジャーのタイプ

硬化ステンレス スチール、硬質クロム プレーティング付き	7	3	3
------------------------------	---	---	---

エアモータオプション

オプションなし		N/A	N/A
一体型ボールバルブレギュレータ	1	N/A	N/A

寸法



一般的な説明

- チョップ - ポンプはポンプに主に設計されているチェック 重い粘性 f1 すき間コンテンツの有無の材料です。単一のポストの上昇としてフィード重力とモデルを使用することができます。トッパーは、入力アセンブリまたは 2 とリフト フィード力として投稿 アセンブリを入力します。低いポンプ 単プライミングのために設計されています 複動機能はすべての ARO 産業の標準です。ポンプ。素材ポンプの吐出口 にお届け両方のアップとダウンストローク
- モーターと下部ポンプがスパーサ セクションで接続されています。これにより、上部パッキングランドに潤滑剤を塗布でき、またマテリアルパッキングランドの摩耗やこれに起因する漏出によりモーターが汚染されるのを防ぐことができます。上部パッキンを保護し製品の耐用年数を最大化するため、溶剤カップには十分な量の潤滑剤を常に満たしておくようにしてください。

警告 危険な圧力。2085 Psi (143.8 バー) の最大動作圧は 150 psi (10.3 バー) 入口空気圧を超えないようにしてください。

ポンプ比 X = 最大ポンプ 流体圧力
ポンプ モーターを入口圧力
 ポンプ比ポンプのモーター領域間の関係の表現です。
 下のポンプの最後の領域。例: 150 とキインレット圧を psi (10.3 バー) 供給される 4:1 の比率のポンプのモーターには、それは、最大 600 を開発します。psi (41.4 バー) の流体圧力 (流量なしで) - 流体制御を開くように、流れ率は増加率、需要に追いつくためにモーター サイクルとして増加します。

警告 付加的な安全上の注意や重要情報については一般情報シートを参照してください。

通知: マテリアルライン内の液体を高温に曝すと、熱膨張が発生する場合があります。たとえば、断熱加工されていない屋根の下にラインを設置すると、ラインが太陽熱で温められる場合があります。ポンプシステムには排圧バルブを取り付けてください。

交換警告ラベル (pn 92325) はリクエストに応じ入手可能です。

トラブルシューティング

エア モーター セクションまたは下部ポンプ エンド セクションのいずれかでポンプに問題が発生する場合があります。問題の発生場所を特定するにはこの基本ガイドラインを活用してください。

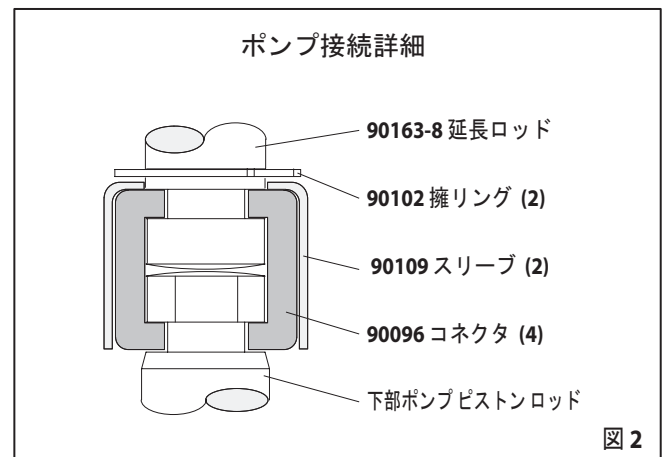
ポンプがサイクルを実行しない。

- ポンプ以外の問題 (吸気/排気ホースや分配装置の捻れ、部分的な故障、詰まりなど) が見られないか必ず確認してください。ポンプを減圧し、マテリアルラインの注入/排出口から異物をきれいに取り除いてください。
 - ポンプがサイクルを実行しない、またはエア モーターから空気が漏れる場合は、モーター マニュアルのトラブルシューティングを参照してください。
 - モーターが損傷したらモーターを整備してください。
- ポンプはサイクルを実行するがマテリアルが流れない。**
- 詳細なトラブルシューティングについては下部ポンプ エンド用マニュアルを参照してください。

ポンプ接続 - 上部/下部

注意: ねじはすべて右ねじです。

1. ポンプの組立作業ベンチに横たわっていた。
2. 3つの (Y85-29 C) ナット 3 スパーサー棒から削除します。(図 1 を参照)。
3. 空気モーター ポンプの下端からモーターまで引っ張るピストン棒「ダウン」の位置とポンプの下端であります。ロッドは、「up」の位置にあります。
4. Eリング プライヤを用いて、スリーブが上方に移動し 2 点のコネクタが外れるまで Eリングを上方にスライドさせます (図 2 を参照)。空気モーターは脇に置きます。
5. 手順 4 の他のコネクタを削除するから延長ロッドを削除します。
6. 3つのネジを外しポンプ下端の分解が必要な場合にのみ (92028) のスパーサー棒。



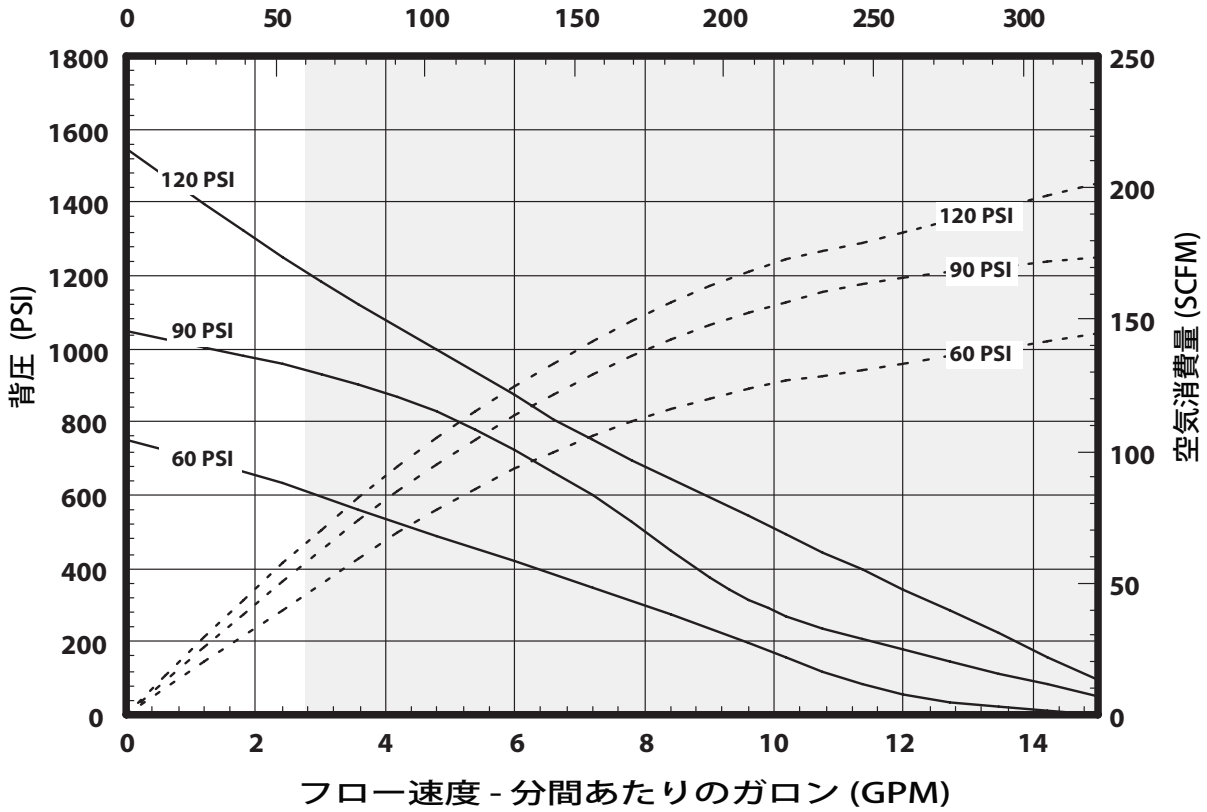
再構築

1. ポンプ モーターと延長ロッド ポンプの下端に揃えます。モーターの 30° 材料のコンセントからの空気の吸入口を位置します。
2. 2つのインストール (90096) コネクタ (90109) のスリーブを保持。スライド (90102) 保持リングの位置に戻します。
3. 3つを組み立てる (92028) スパーサー棒のより低いポンプの終わりりと 60-90 フィート ポンド (81.3 122.0 Nm) に均等にトルク。
4. モーターと低いポンプを一緒に持参し、3つの (Y85-29-C) ナットを保持します。

性能曲線

30重量, オイルに基づく性能 (100 cSt) 40° C の温度

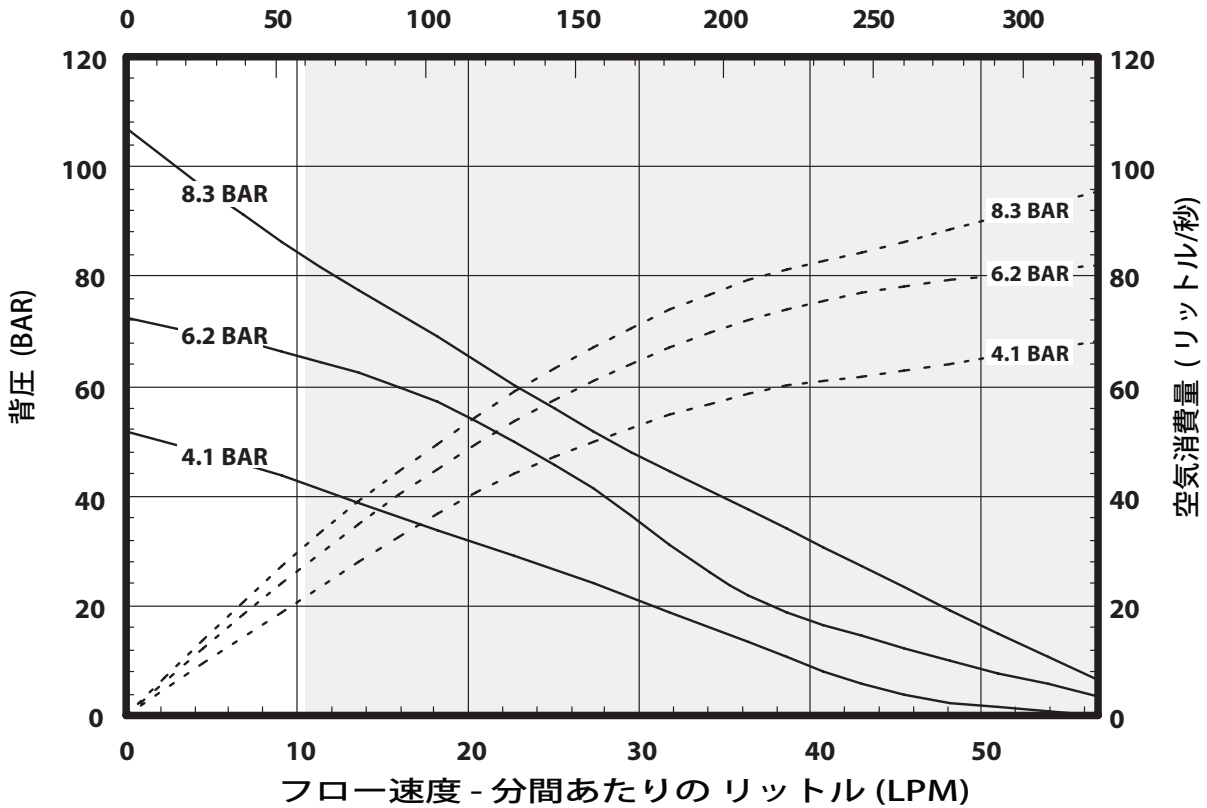
分間あたりのサイクル数 (CPM)



注: グラフの非日陰推奨動作範囲を表します

30重量, オイルに基づく性能 (100 cSt) 40° C の温度

分間あたりのサイクル数 (CPM)



注: グラフの非日陰推奨動作範囲を表します

작업자 안내서 / 와 판매 및 엔지니어링 데이터

포함 한: 사양, 서비스 키트, 일반 정보, 문제 해결.

포함된 안내서 : AF046X-XX 공기 모터(pn 97999-1466), 66243-XXX-B 하단 펌프(pn 97999-828)

및 S-632 일반 정보 안내서(pn 97999-624)

출시: 10-26-12

개정: 3-3-17

(REV: B)

AF0412SXXXXXX-XX-X

4-1/4" 공기 모터

12:1 비율

6" 행정

압출 펌프 탄소강



이 장비를 설치, 작동 또는 서비스하기 전에 이 안내서를 주의 깊게 읽으십시오.

이 정보를 작업자에게 제공하는 것은 회사의 책임입니다. 나중에 참조하십시오.

서비스 키트

- 압력비를 유지하고 서비스 수명을 최대화하기 위해 정품 ARO® 교체 부품만 사용하십시오.
- **637489** 모든 공기 모터의 일반 수리 시
- **637071-XX3-B** 하단 펌프 수리용 -XX3-B 옵션 설명은 42페이지의 차트를 참조하십시오.

규격

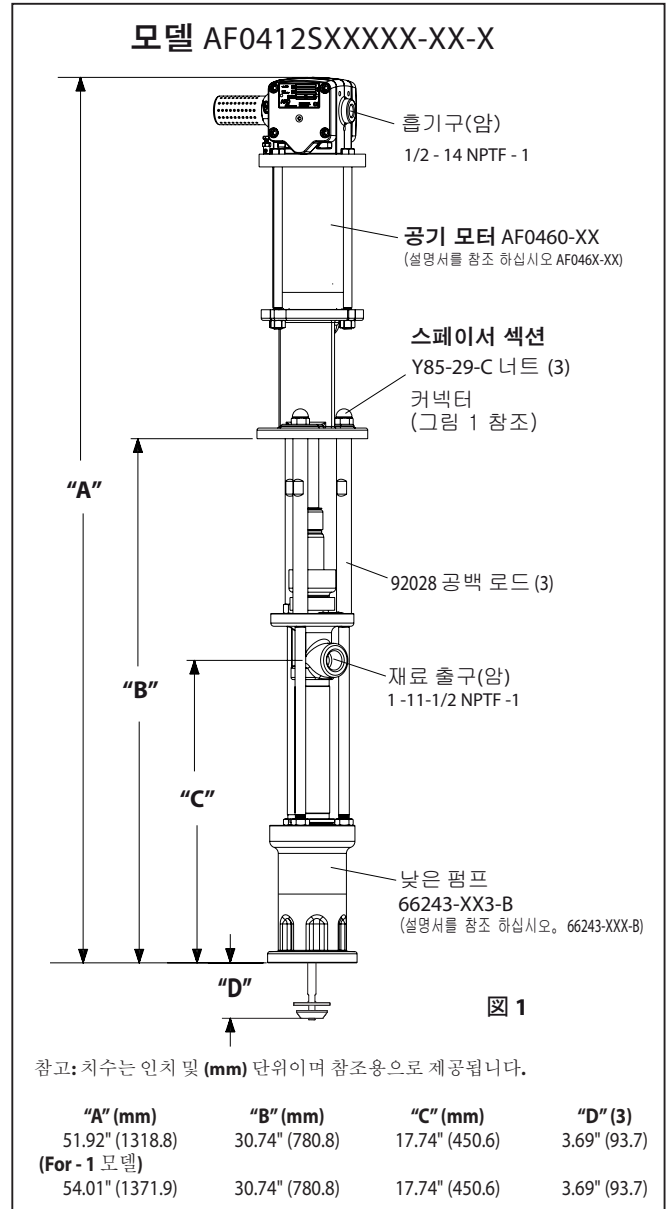
모델 시리즈 (옵션 차트를 참조 하십시오).....	AF0412SXXXXXX-XX-X
펌프 유형.....	공기 운영, 압출 동형 펌프
비율.....	12:1
공기 모터.....	AF0460-XX
모터 수리 키트.....	637489
모터 직경.....	4-1/4" (10.8 cm)
행정(복동).....	6" (15.2 cm)
흡기구(암).....	1/2 - 14 NPTF - 1
공기 배기 (암).....	1-1/4 - 11-1/2 NPTF - 1
하단 펌프 시리즈.....	66243-XXX-B
하단 펌프 수리 키트.....	637071-XX3-B
재료 입구(암).....	1 - 1/2 - 11-1/2 NPTF - 1
(수).....	2 - 11-1/2 PTF SAE Short
재료 출구(암).....	1 - 11 - 1/2 NPTF - 1
중량.....	64 lbs (29 kgs)

펌프 성능

흡기구 압력 범위.....	30 - 150 psi (2.1 - 10.3 bar)
유체 압력 범위.....	360 - 2085 psi (24.8 - 143.8 bar)
최대 권장 사이클/분.....	60
사이클당 3인치 이탈.....	12.5 in ³ (204.8 cc)
갤런당 사이클.....	18.5
60 사이클 @ 흐름 / 분.....	3.2 gpm (12.3 lpm)
60psi.에서의 소음 수준 - 40cpm.....	86.5 db(A)*

* 펌프 음압 레벨은 4곳의 마이크로폰을 통해 ANSI S1.13-1971, CAGI-PNEU-ROP S5.1의 요건을 충족하기 위해 등가 소음 레벨(LAeq)로 업데이트되었습니다.

데이터 펌프



중요

이 문서는 펌프를 지원하는 4개의 문서 중 하나입니다. 요청 시 이들 양식의 대체 사본을 제공합니다.

- AF0412SXXXXXX-XX-X 모델 작업자 안내서(pn 97999-1497)
- S-632 일반 정보 - 산업용 피스톤 펌프 (pn 97999-624)
- 66243-XXX-B 하단 펌프 작업자 안내서(pn 97999-828)
- AF046X-XX 공기 모터 작업자 안내서 (pn 97999-1466)

펌프 옵션 설명 차트

	펌프 모델	하단 펌프	하단 펌프 수리 키트
	AF0412S11 XXXX-X 气动马达选项 活塞类型 弹簧式 下密封材料 上密封材料	66243-XX3-B 스프링 유형 패킹 재료	637071-XX3-B 스프링 유형 패킹 재료
패킹 재료:			
유리 충전 PTFE (상단) 유리 충전 PTFE (하단)	KK	3	3
UHMW-PE (상단) UHMW-PE (하단)	FF	C	C
UHMW-PE/가죽 겹침형(상단) UHMW-PE/가죽 겹침형(하단)	HH	G	G
유리 충전 PTFE/UHMW-PE 겹침형(상단) Virgin PTFE(하단)	GF	P	P
UHMW-PE/PTFE 비틀 거리 며(상단) PTFE (하단)	RK	R	R
PTFE/가죽 겹침형(상단) PTFE/가죽 겹침형(하단)	UU	9	9

스프링 유형

다중 웨이브 스프링	4	4	4
대체 솔벤트 컵과 여러 웨이브 스프링	D	9	4
투피스 스페이서와 함께 여러 웨이브 스프링	8	B	B

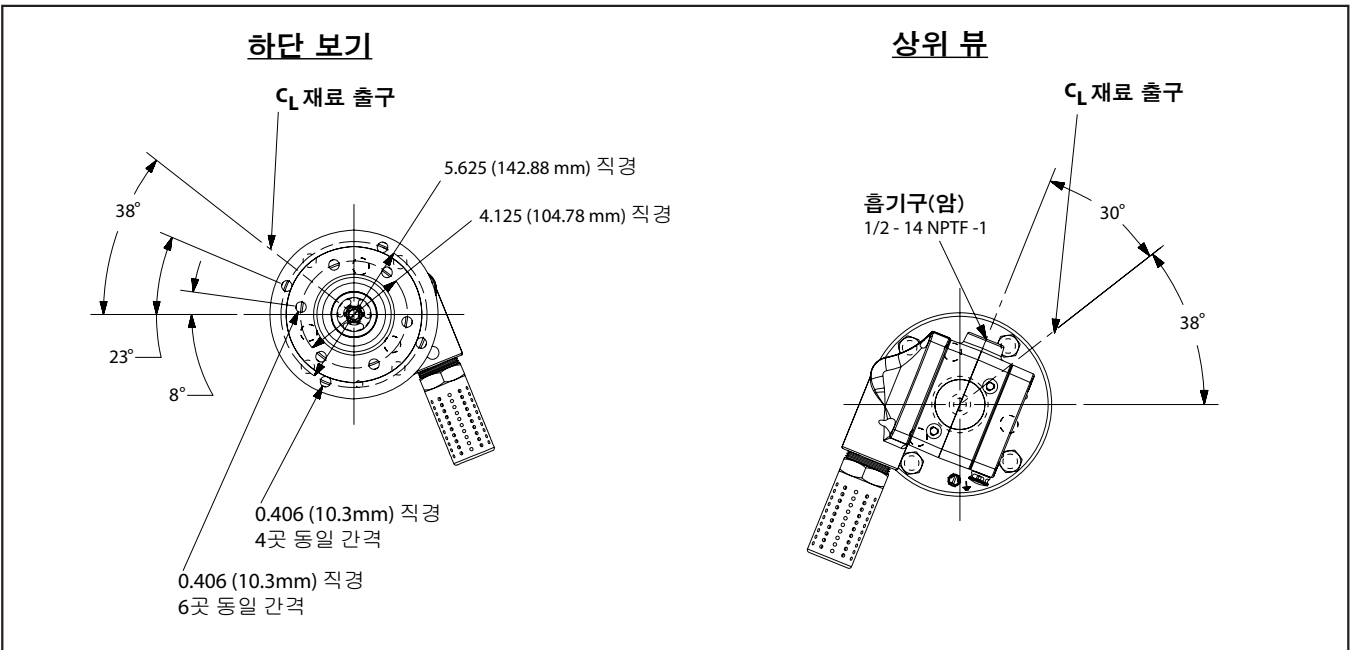
플런저 유형

고경도 스테인리스강(고경도 크롬 도금 적용)	7	3	3
--------------------------	---	---	---

공기 모터 옵션

옵션 없음		N/A	N/A
통합 볼 밸브 조절기	1	N/A	N/A

치수



일반 설명

- 빨리 체크 펌프는 주로 섬유 콘텐츠 없이 무거운 점성 물질을 펌핑을 위한 설계 되었습니다. 모델을 토퍼 입력 어셈블리 또는 게시 리프트는 두 힘을 피드 형식 어셈블리 단 일 포스트 리프트 피드 중력으로 사용할 수 있습니다. 낮은 펌프 쉽게 애 벌 칠에 대한 설계 및 동형 기능은 모든 아로 산업용 펌프의 표준입니다. 재료 모두 위쪽예와 선 아래로 펌프 방전 콘센트에 전달.
- 모터는 스페이스 섹션에 의해 하단 펌프에 연결됩니다. 이렇게 하면 상단 패키징 글랜드를 순환하고 일반 마모 및 재료 패키징 글랜드의 우발적인 누출로 인한 모터 오염을 방지합니다. 상단 패키징을 보호하고 서비스 수명을 극대화하기 위해 용제 컵을 적당한 양의 윤활유로 채우십시오.

⚠경고 위험 압력. 2085 psi (143.8 bar) 흡기 압력의 최대 작동 압력인 150 psi (10.3 bar)를 초과하지 마십시오.

<p>펌프 비율 X 펌프 모터의 흡입 압력</p> <p>펌프 비율은 펌프 모터 영역과 하단 펌프 영역 간의 관계를 나타낸 것입니다. 예: 150 psi (10.3 bar)의 흡입 압력이 4:1 비율 펌프의 모터에 공급되는 경우, 유체 압력은 최대 600 psi (41.4 bar)까지 증가합니다(흐름 없음). 유체 제어가 열리면 유량은 수요를 맞추기 위해 모터 사이클 속도가 증가함에 따라 증가합니다.</p>	=	<p>최대 펌프 유체 압력</p>
---	---	---

⚠경고 추가 안전 주의사항 및 중요 정보는 일반 정보 시트를 참조하십시오.

주의: 재료 라인 내 유체의 온도가 증가하면 열 팽창이 발생할 수 있습니다. 예: 단열되지 않은 지붕 영역에 위치한 재료 라인 은 태양열에 의해 데워질 수 있습니다. 펌핑 시스템에 압력 해제 밸브를 설치하십시오.
요청 시 교체 경고 라벨(pn 92325)을 사용할 수 있습니다.

문제해결

펌프 문제는 공기 모터 부분 또는 하단 펌프 부분에서 발생할 수 있습니다. 이 기본 지침을 통해 어떤 부분에 문제가 생겼는지 확인하십시오.

펌프가 순환하지 않습니다.

- 먼저 입구/출구 호스의 꼬임, 꺾임 또는 막힘이나 분배 장치 등 펌프와 관계 없는 문제부터 점검하십시오. 펌프 시스템을 감압하고 입구/출구 재료 라인의 막힘을 청소하십시오.
- 펌프가 순환하지 않거나 공기 모터에서 공기가 누출되는 경우 모터 안내서를 참조하여 문제를 해결하십시오.
- 모터 손상. 모터를 수리하십시오.

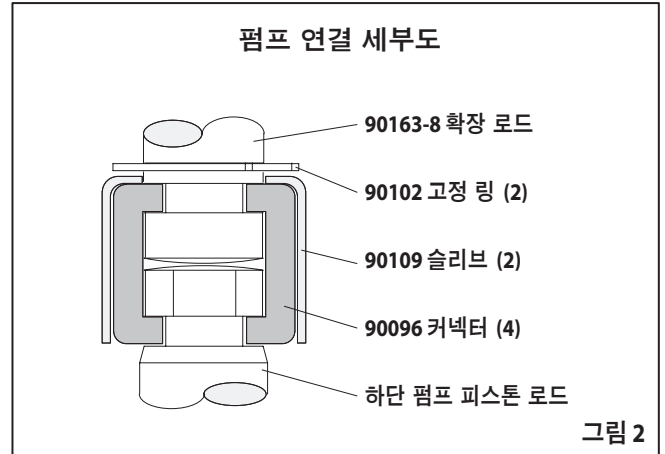
펌프는 순환하지만 재료가 공급되지 않습니다.

- 하단 펌프 안내서를 참조하여 문제를 해결하십시오.

펌프 연결 - 위/아래

참고: 모든 나사는 오른 나사입니다.

1. 펌프 어셈블리를 작업대에 내려 놓습니다.
2. 3개의 스페이스 로드에서 3개의 (Y85-29-C) 너트를 제거합니다(그림 1 참조).
3. 모터 피스톤 로드와 “아래” 위치, 하단 펌프 로드와 “위” 위치에 올 때까지 하단 펌프에서 공기 모터를 당깁니다.
4. E 링 플라이어를 사용하여 슬리브가 위로 이동하고 2개의 커넥터를 해제할 수 있을 만큼 “E” 링을 충분히 밀니다(그림 2 참조). 공기 모터를 제거 놓다.
5. 다른 커넥터를 제거 하려면 4 단계를 반복한 다음 확장 막대를 제거 합니다.
6. 하단 펌프의 분해가 필요한 경우에 3 개의 (92028) 스페이스 봉을 풉니다.

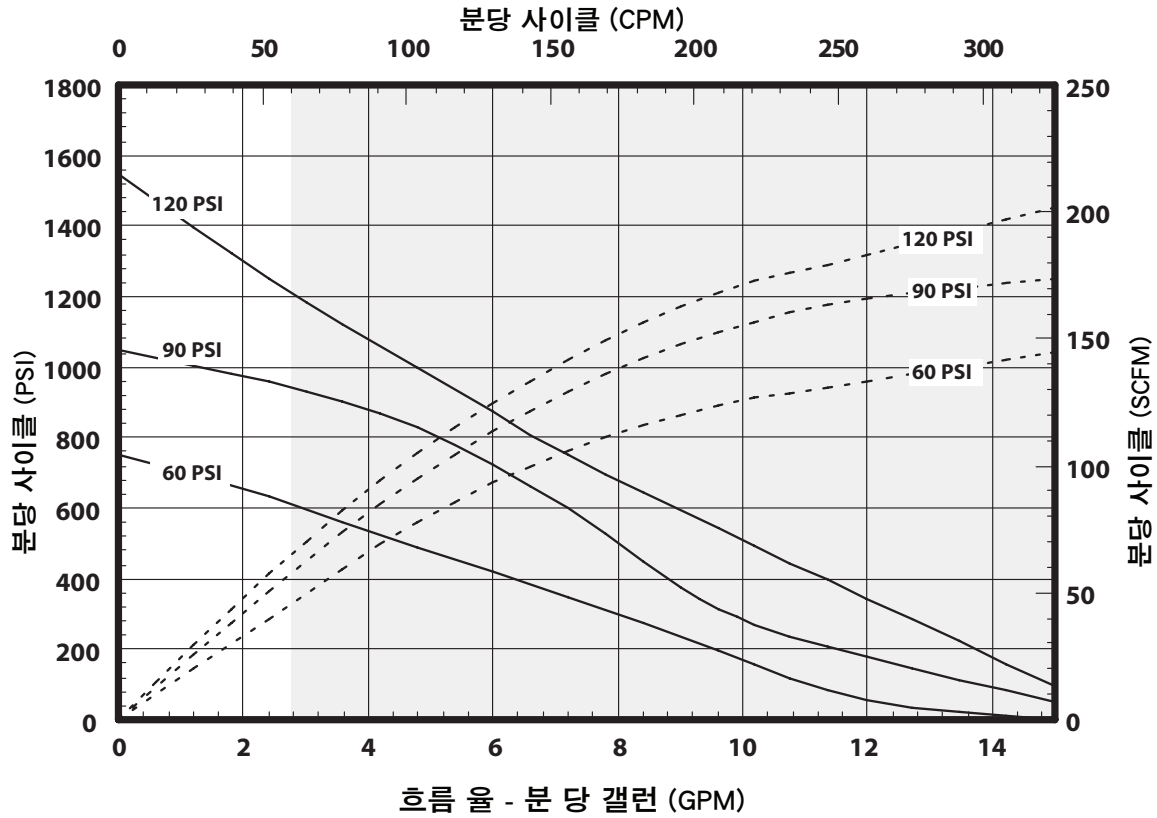


재조립

1. 하단 펌프와 펌프 모터 및 확장 막대를 맞춥니다. 소재 콘센트에서 모터 30 °의 공기 흡입구를 놓습니다.
2. 두 설치 (90096) 커넥터 (90109) 슬리브를 유지 하고 있습니다. 슬라이드 (90102) 위치에 다시 고정 링.
3. 3 조립 막대는 낮은 스페이스 (92028) 펌프 끝 및 60-90 피트 파운드 (81.3-122.0 Nm) 에 균등 하게 토크.
4. 모터 및 펌프를 함께 고 3 (Y85-29-C) 너트와 유지 합니다.

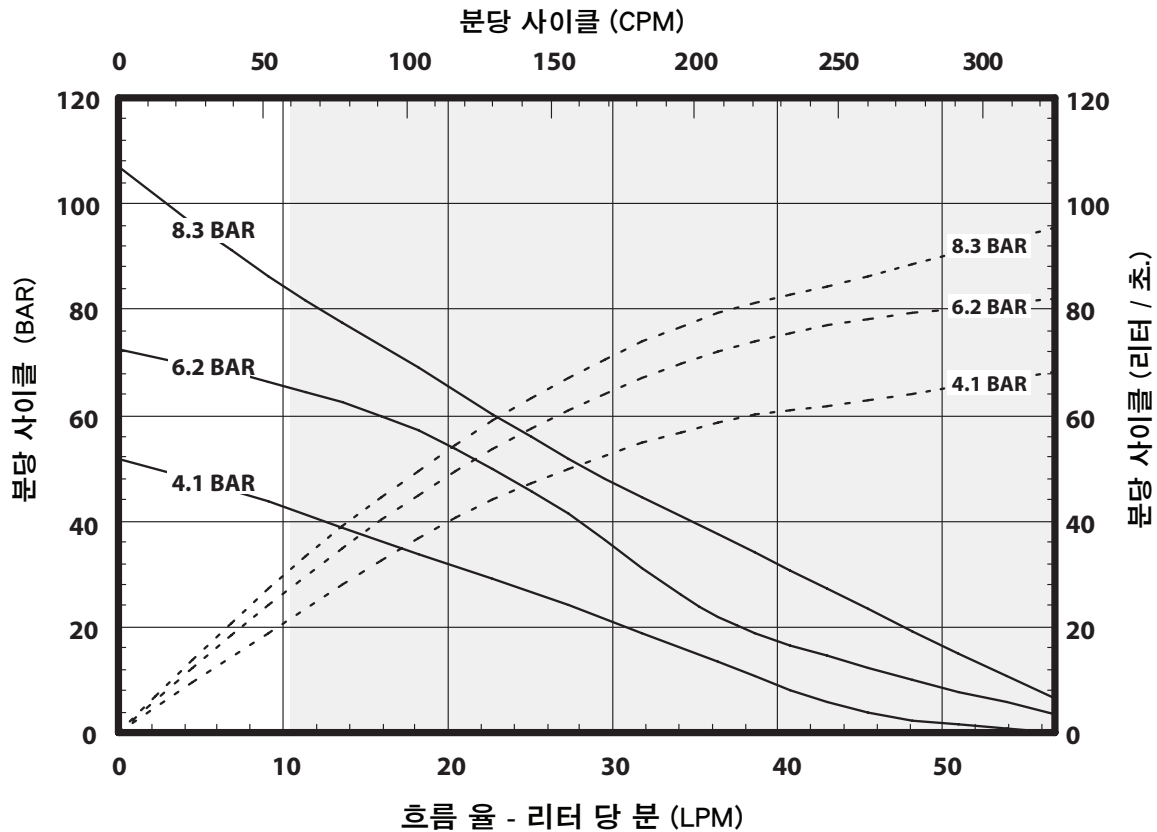
성능 곡선

성능 기반으로 30wt. 오일 (100 cSt) 에 40 ° C 온도에서



참고: 그래프의 비음영된 지역 대표 권장 동작 범위

성능 기반으로 30wt. 오일 (100 cSt) 에 40 ° C 온도에서



참고: 그래프의 비음영된 지역 대표 권장 동작 범위